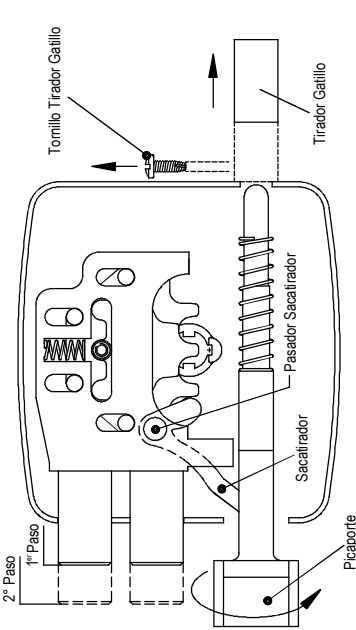


INVERSION DE PICAPORTE PARA PUERTAS QUE ABREN HACIA EL EXTERIOR

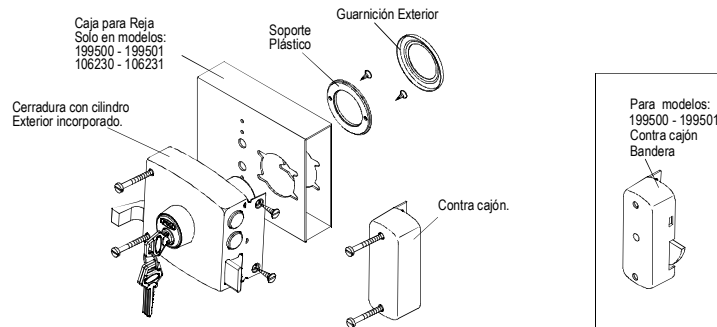


PROCEDIMIENTO

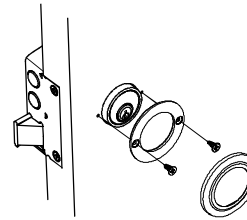
1. Girar llave y posicionar el cerrojo en el Primer paso.
2. Retirar el Tornillo tirador gatillo y el Tirador gatillo.
3. Automáticamente asomará completa la Cabeza de picaporte.
4. Desmontar el Sacatractor y girar la Cabeza de Picaporte a la posición deseada y enganchar el Sacatractor.
5. Posicionar Picaporte y luego instalar Tirador gatillo y Tornillo tirador gatillo.

(No es necesario sacar la tapa).

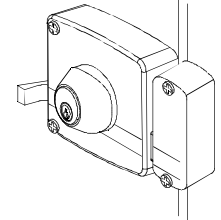
COMPONENTES



5 Instalar Guarnición Exterior

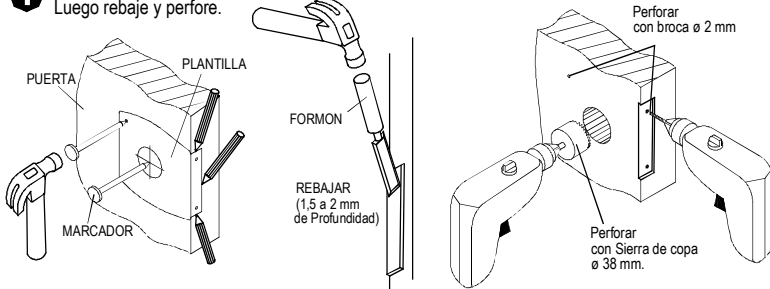


6 Cerrar y abrir la puerta para comprobar el funcionamiento de la cerradura.



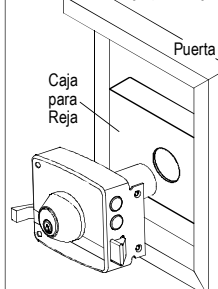
INSTRUCCIONES PARA PUERTAS DE MADERA

- 1 Presentar la Plantilla por el interior de la puerta a la altura deseada, marcar como indica la figura. Luego rebaje y perforo.

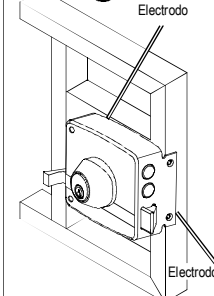


INSTRUCCIONES PARA PUERTAS METALICAS

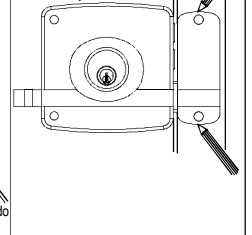
- 1 Colocar Cerradura en Caja para reja.



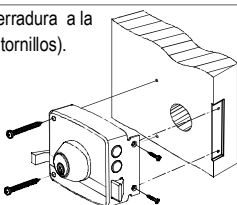
- 2 Soldar Electrodo



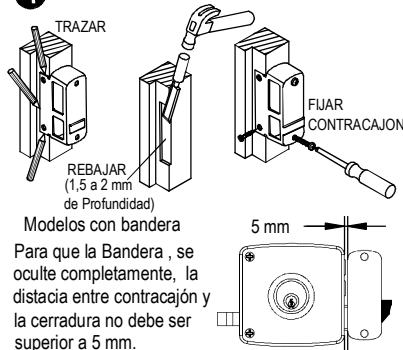
- 3 Presentar el contracajón alinear y marcar su posición.



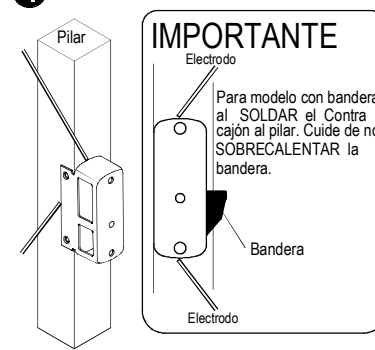
- 2 Fijar la Cerradura a la puerta (4 tornillos).



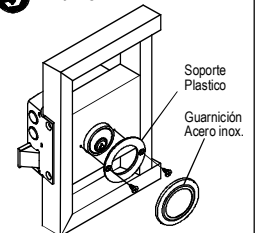
- 4 Instalar el Contracajón.



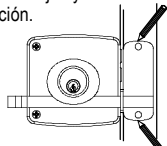
- 4 Soldar Contracajón.



- 5 Fijar guarnicion exterior



- 3 Presentar el contracajón y marcar su posición.



- 6 Cerrar y abrir la puerta para comprobar el funcionamiento de la Cerradura.

