

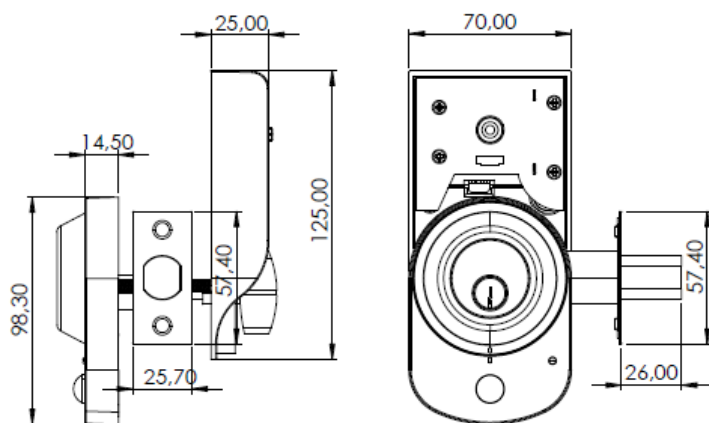
Ficha Técnica

Cerrojo Poli Sensor100 Simple c/Alarma Inox bt

INFORMACIÓN

	Blíster	Caja
CÓDIGO	156801	
EAN-13	7809818006456	
TERMINACIÓN		Inox
PESO UNTARIO		

MEDIDAS GENERALES



CARACTERÍSTICAS

- Cerrojo Auxiliar con Sensor Alarma.
- Modelo Poli Sensor 100.
- Detección en 2 etapas
- Etapa 1: detecta movimiento y activa alarma Luz LED azul intermitente.
- Etapa 2: detecta si sigue movimiento y activa alarma Luz LED roja intermitente y alarma sonora.
- Incluye Sensor Infrarrojo de movimiento.
- Angulo de sensor 80° radial.
- Incluye Alarma Luz LED interior y exterior.
- Incluye Alarma Sonora interna.
- Control de volumen exterior: alto, medio y silencio.
- Compatibles con cerrojos auxiliares simples y dobles.
- Para puertas derecha o izquierda.
- Instalación de componentes.
- Espesor de puerta 40 a 50mm.
- Backset ajustable 60 o 70mm.
- Fácil Instalación.
- Usa 4 pilas AAA.
- Incluye tornillos para instalación.

GARANTÍA

ASSA ABLOY asegura garantía de por vida ante defectos mecánicos derivados del proceso de fabricación y garantía de 1 año para los componentes eléctricos y electrónicos. Esta garantía, tiene validez siempre que no se ejecuten modificaciones, perforaciones, actos de vandalismo, derrames de sustancias químicas o se intervenga de algún otro modo el producto.

CERTIFICACIÓN

Nuestro departamento de Control de Calidad cuenta con un laboratorio de ensayos apropiado para verificar el cumplimiento de los siguientes estándares de calidad:

- * Norma Chilena de Cerraduras NCh 345 (ciclaje y ensayos mecánicos)
- * Norma Chilena de Candados NCh3328 (ciclaje y ensayos mecánicos)
- * Ensayo de resistencia a la corrosión según NCh 904 (desde 24 hasta 480 hrs de exposición)