



ASSA ABLOY

# Ficha Técnica

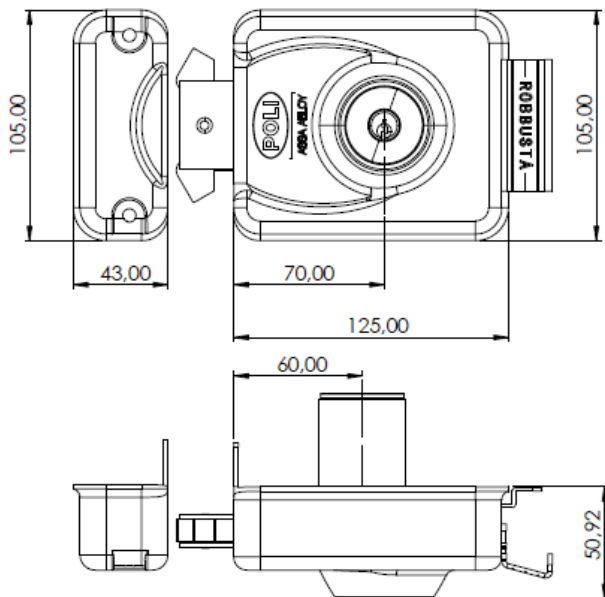
## Cerr. Sobreponer Robbusta 7300 B60 CI30 Antipalanca c/caja, Ne bt

### INFORMACIÓN

	BLISTER	CAJA
CÓDIGO	154931	
EAN-13	7809818006340	
TERMINACIÓN		Negro
PESO UNTARIO	2150 gr	



### MEDIDAS GENERALES



### CARACTERÍSTICAS

- Cerradura de sobreponer mecánica.
- Cerrojo Sistema Antipalanca.
- Acceso Puerta Corredera.
- Sin tornillos a la vista.
- Cilindro protegido.
- Fácil Instalación.
- Apertura de puerta interior y exterior.
- Para puertas Izquierdas y derechas.
- Cilindro Incorporado de 30mm.
- Doble vuelta de llave.
- Incluye 5 llaves de bronce niqueladas.
- Backset 60mm.
- Incluye caja para soldar a reja.
- Terminación: Negra.
- Garantía de por vida.

### GARANTÍA

Assa Abloy asegura una garantía de por vida para defectos mecánicos de la cerradura, derivados del proceso de fabricación.

NO CUBRE

\* Desgaste de pintura

\* Acabados superficiales posteriores

\* Uso indebido o maltrato del producto

### CERTIFICACIÓN

Todos los productos de Assa Abloy Chile cuentan con certificaciones:

\* Norma Chilena NCh 345 Of. 2001, extendido por DICTUC.

\* Certificado de calidad.

\* Certificado de resistencia al fuego

\* Certificado para constructoras (cuando lo requieran).