



ASSA ABLOY

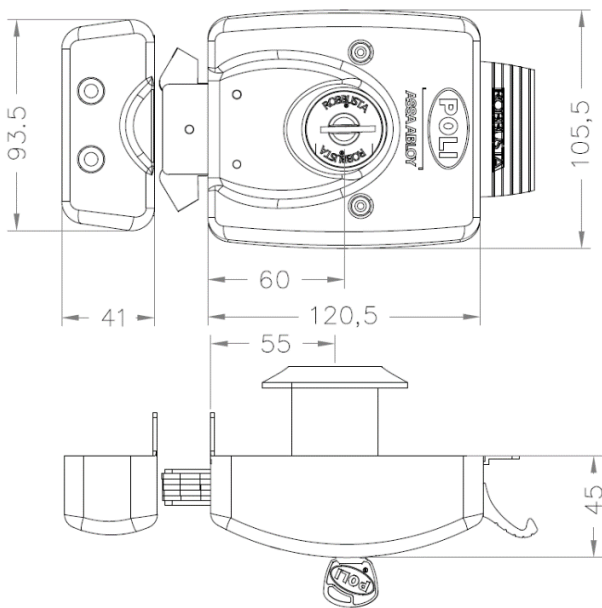
Ficha Técnica

Cerr. Sob. Robbusta Alta Seguridad Antipalanca Ne bt

INFORMACIÓN

	BLISTER	CAJA
CÓDIGO	146821	
EAN-13	7809818468216	
TERMINACIÓN		Negro
PESO UNTARIO	1890 gr	

MEDIDAS GENERALES



CARACTERÍSTICAS

- Cerradura de sobreponer mecánica.
- Uso: Acceso Puerta Corredera.
- SIN Tornillos a la Vista
- Más Segura, cilindro protegido.
- Fácil Instalación
- Apertura de puerta interior y exterior.
- Para puertas Izquierdas y derechas.
- Cerrojo Sistema Antipalanca.
- Cilindro Incorporado de 30mm
- Doble vuelta de llave.
- Incluye 5 llaves multipuntos de bronce niqueladas.
- Backset 55mm
- Terminación: Negra.
- Garantía de por vida.

GARANTÍA

ASSA ABLOY asegura garantía de por vida ante defectos mecánicos derivados del proceso de fabricación y garantía de 1 año para los componentes eléctricos y electrónicos. Esta garantía, tiene validez siempre que no se ejecuten modificaciones, perforaciones, actos de vandalismo, derrames de sustancias químicas o se intervenga de algún otro modo el producto.

CERTIFICACIÓN

Nuestro departamento de Control de Calidad cuenta con un laboratorio de ensayos apropiado para verificar el cumplimiento de los siguientes estándares de calidad:

- * Norma Chilena de Cerraduras NCh 345 (ciclaje y ensayos mecánicos)
- * Norma Chilena de Candados NCh3328 (ciclaje y ensayos mecánicos)
- * Ensayo de resistencia a la corrosión según NCh 904 (desde 24 hasta 480 hrs de exposición)