



ASSA ABLOY

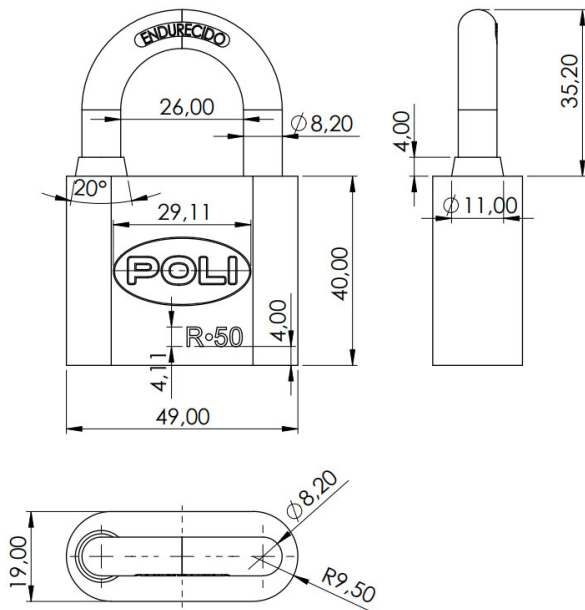
# Ficha Técnica

## Candado Poli R50mm Ne bt

### INFORMACIÓN

	BLISTER	CAJA
CÓDIGO	142221	
EAN-13	7809818005336	
TERMINACIÓN		Negro
PESO UNTARIO	200 g	

### MEDIDAS GENERALES



### CARACTERÍSTICAS

La alternativa ideal para realizar cierres de bajo riesgo. Alta facilidad de uso.

- \* Cuerpo de fierro; terminación: pintura en polvo negra.
- \* Perfil curvo.
- \* Sin retenedor de llave.
- \* Gancho de acero endurecido.
- \* Sistema de cierre: Eslabón.
- \* Sistema de combinación: Pines.
- \* 3 llaves.
- \* Sello antihumedad: color rojo.
  
- \* Garantía de 5 años

#### GARANTÍA

Assa Abloy asegura una garantía de 5 años para defectos mecánicos de la cerradura, derivados del proceso de fabricación.

#### NO CUBRE

- \* Desgaste de pintura
- \* Acabados superficiales posteriores
- \* Uso indebido o maltrato del producto

#### CERTIFICACIÓN

Todos los productos de Assa Abloy Chile cuentan con certificaciones:

- \* Norma Chilena NCh 345 Of. 2001, extendido por DICTUC.
- \* Certificado de calidad.
- \* Certificado de resistencia al fuego
- \* Certificado para constructoras (cuando lo requieran).