

Installation / Montāža / Īrengimas / Kokkupanek / Монтаж

EN Smart video camera

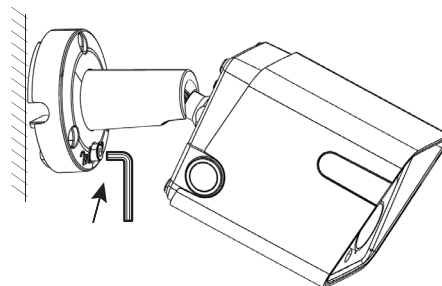
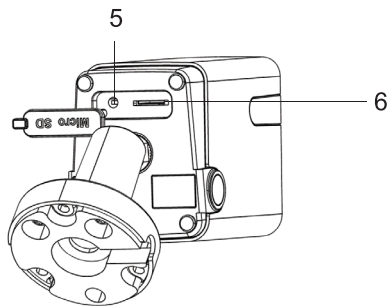
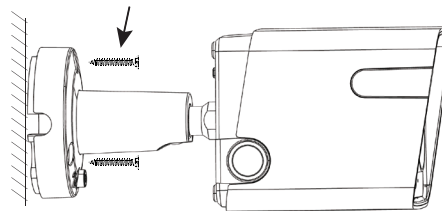
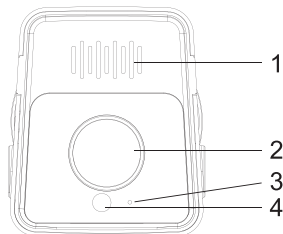
LV Gudrā kamera

LT Išmanioji kamera

EE Nutikas kaamera

FI Älykäs videokamera

RU Умная камера



1. Speaker
 2. Camera lens
 3. Microphone
 4. Status indicator LED
- Blinking** - Ready for connecting
5. Reset button
 6. MicroSD card slot (microSD card not included)

1. Skajlrūnis
 2. Kameras objektīvs
 3. Mikrofons
 4. Statusa indikatora gaismas diode (LED)
- Mirgo** - gatavs savienojuma izveidošanai
5. Atiestatīšanas poga
 6. MicroSD kartes slots (microSD karte nav iekļauta komplektā)

1. Garsiakalbis
 2. Kameras lēsis
 3. Mikrofonas
 4. LED statuso indikatorius
- Mirksintis** - gaminys paruoštas prijungimui
5. Atstatymo į pradinę būseną mygtukas
 6. MicroSD tipo atminties mikro kortelės lizdas (microSD tipo atminties mikro kortelės nėra komplekte)

1. Kõlar
 2. Kaamera läätsed
 3. Mikrofon
 4. Oleku LED-tuli
- Vilgub** - Valmis ühendamiseks
5. Lähetestamise nupp
 6. Micro-SD kaardi pesa (micro-SD kaart ei ole lisatud)

1. Kaiutin
 2. Kameran linssi
 3. Mikrofoni
 4. Tilan merkkivalo LED
- Vilkuu** - Valmis yhdistämään
5. Nollaus painike
 6. MicroSD-korttipaikka (microSD-kortti ei sisälly)

1. Динамик
 2. Объектив камеры
 3. Микрофон
 4. Светодиодный индикатор состояния
- Мигает** - готовность к подключению
5. Кнопка сброса
 6. Слот под MicroSD (карта не прилагается)

Maintenance / Apkope / Priėžiūra / Hooldus / обслуживання

EN Smart video camera

- The product is intended as an IP security camera for indoor and outdoor use. Not intended for professional use.
- The ideal viewing distance is 2 - 10 meters
- You can make video recordings and screenshots on your phone, by tapping Record and Screenshot.
- Motion detected videos are automatically saved on the microSD card. (Use a high-speed (class 10) microSD memory card with storage capacity of 8 GB to 128 GB).
- We recommend using a cloud service. "Robert Smart Cloud Play" is a service that provides the creation of camera recordings, safe storage and convenient playback from a remote server (cloud). See detailed service description in "Cloud Play" material.

Important instructions to reduce false alarms:

- Do not install the camera facing any objects with bright lights, including sunshine, etc.
- Do not place the camera close to frequently moving vehicles (recommended distance is 15 meters).
- Stay away from air outlets, including air conditioner and heat transfer vents, etc.
- Do not place the camera facing a mirror or highly reflective object.
- Keep the camera at least 1 meter away from any wireless devices, including Wi-Fi routers and phones, in order to avoid wireless interference.
- Clean the product regularly with a soft, clean, dry cloth. Avoid abrasives that can damage the surface.

LV Gudrā kamera

- Ierice ir paredzēta kā IP drošības kamera lietošanai iekšējā un ārpus tām. Nav paredzēta profesionālai lietošanai.
- Ideālais skatīšanās attālums ir 2-10 metri.
- Jūs varat veikt videoierakstus un ekrānuzņēmumus tālrunī, pieskaroties pogai Record (Ierakstīt) un Screenshot (Ekrānuzņēmums).
- Fiksējot kustību, videoieraksti tiek automātiski saglabāti microSD kartē (lietojiet ātras darbības (klase 10) microSD atmiņas karti ar glabāšanas ietilpību no 8 GB līdz 128 GB).
- Mēs iesakām izmantot mākonpakalpojumu. "Robert Smart Cloud Play" ir pakalpojums, kas nodrošina kameras ierakstu izveidi, drošu uzglabāšanu un ērtu atskaņošanu no attālā servera (mākonis). Detalizētu pakalpojuma aprakstu skatiet "Cloud Play" materiālā.

Svarīgi norādījumi, kā samazināt viltus trauksmiņus skaitu:

- Neuzstādiet kameru pret objektu ar spīglīgu gaismu, tostarp sauli u. c.
- Nenovietojiet kameru tuvu bieži garām braucošiem transportlīdzekļiem (ieleicamais attālums ir 15 metri).
- Nenovietojiet kameru gaisa izplūdes, tostarp gaisa kondicionēšanas un siltuma pārvades atveres u. c. tuvumā.
- Nenovietojiet kameru pret spoguļi vai ļoti atstarojošus priekšmetus.
- Turiet kameru vismaz 1 metru attālumā no visām bezvadu ierīcēm, tostarp Wi-Fi maršrutētājiem un tālruniem, lai izvairītos no bezvadu sakaru traucējumiem.
- Regulāri notīriet ierici ar mīkstu, tīru, sausu drānu. Izvairieties no abrazīviem līdzekļiem, kas var sabojāt virsmu.

LT Išmanioji kamera

- Produktas yra skirtas naudoti kaip IP patalpų ir lauko stebėjimo kamera. Neskirta profesionaliam naudojimui.
- Geriausias matymo atstumas: 2-10 metrų.
- Savo telefone galite įrašyti vaizdo įrašus ir momentinius ekrano kopijas, paspausdami Record (Įrašyti) ir Screenshot (Momentinė ekrano kopija).
- Judesiu aktyvuojama vaizdo kamera nufilmuoti vaizdo įrašai yra automatiškai išsaugomi SD tipo atminties mikrokortelėje (naudokite didelės spartos (10 klasės) SD tipo atminties kortelę, kurios talpa yra nuo 8 GB iki 128 GB).
- Rekomenduojama naudotis debesies paslauga. "Robert Smart Cloud Play" yra paslauga, teikianti kameros įrašų kūrimą, saugų saugojimą ir patogų atkūrimą iš nuotolinio serverio (debesies). Išsamų paslaugų aprašymą žiūrėkite "Cloud Play" medžiagoje.

Svarbios instrukcijos netikro pavojaus signalams sumažinti:

- Nemontuokite kameros priešais objektus, kurie skleidžia ryškį šviesą, įskaitant saulės spindulius ir pan.
- Nestatykite kameros arti vietų, kur dažnai juda transporto priemonės (rekomenduojamas atstumas - 15 metrų).
- Laikykite kamerą toliau nuo oro išleidimo angų, įskaitant oro kondicionierius, šilumos perdavimo angas ir pan.
- Nemontuokite kameros priešais veidrodį ar kitus atspindinčius objektus.
- Kad išvengtumėte belaidžių trukdžių, fotoaparatai laikykite bent 1 metro atstumu nuo belaidžių įrenginių, įskaitant belaidžius modemus ir telefonus.
- Reguliariai valykite gaminį minkšta, švaria ir sausa šluoste. Venkite aštrių paviršių, kad apsaugotumėte gaminį nuo įbrėžimų.

EE Nutikas kaamera

- Seade on ettenähtud kasutamiseks IP-turvakaamera sise- ja välitingimustes. Ei ole ettenähtud kasutamiseks kommertseesmärkidel.
- Ideaalne vaatamisvahemaa on 2 - 10 meetrit.
- Telefonis saate teha videosalvestisi ja salvestada ekraanipilt, puudutades väiju Record (salvesta) ja Screenshot (ekraanipilt).
- Tuvastatud liikumisega videod salvestatakse automaatselt microSD-kaardile. (Kasutage kiired (klass 10) microSD-mälukaarti, mille salvestusmaht on 8-128 GB).
- Soovitame kasutada pilvteenust. "Robert Smart Cloud Play" on teenus, mis pakub kaamerasalvestiste loomist, turvalist salvestust ja mugavat taasesitust kaugserverist (pilvest). Vaadake üksikasjalikku teenusekirjeldust "Cloud Play" materjalist.

Olulised juhised valehäirete vähendamiseks:

- Ärge paigaldage kaamerat ereda valgusega objektide (sh päikesepaiste) poole.
- Ärge asetage kaamerat sageli liikuvate sidukite lähedale (soovitavalt vahemaa on 15 meetrit).
- Hoidke eemal õhu väljalaskevavadest, sealhulgas konditsioneerist, küttevavadest jne.
- Ärge asetage kaamerat peegli või väga peegeldava eseme poole.
- Häirete vähendamiseks hoidke kaamerat vähemalt 1 meetri kaugusel mistahes traadita seadmetest, sealhulgas Wi-Fi-ruuteritest ja telefonidest.
- Puhastage seadet regulaarselt pehme, puhta ja kuiva lapiga. Pealispinna kahjustamise ärahoidmiseks ärge kasutage abrasivseid puhastusvahendeid.

FI Älykäs videokamera

- Tuote on tarkoitettu IP-valvontakameraksi sise- ja ulkoikäyttöön. Ei tarkoitettu ammattikäyttöön.
- Ihanteellinen katselusetäisyys on 2 - 10 metritä.
- Voit tehdä videotallenteita ja kuvakaappauksia puhelimellasi napauttamalla Tallenna ja Kuvakaappaus.
- Liikettunustet videotallennetaan automaattisesti microSD-kortille. (Käytä nopeaa (luokka 10) microSD-muistikorttia, jonka tallennuskapasiteetti on 8 Gt - 128 Gt).
- Suosittelemme pilvipalvelun käyttöä. "Robert Smart Cloud Play" on palvelu, joka tarjoaa kameratallenteiden luomisen, turvallisen tallennuksen ja kätevästi toiston etäpalvelimelta (pilvi). Koska tarkempi palveluvuokaus "Cloud Play" -materiaalista.

Tärkeitä ohjeita väärin hälytysten vähentämiseksi:

- Älä asenna kameraa kirrkaasti valaisevia esineitä päin, kuten auringonpaistetta jne.
- Älä sijoita kameraa usein liikkuvien ajoneuvojen lähelle (suositeltu etäisyys on 15 metriä).
- Pysy kaukana ilmanpoistoaukoista, kuten ilmastointilaitteesta ja lämmönsiirtoaukoista jne.
- Älä aseta kameraa peiliä tai voimakkaasti heijastavaa esinettä vasten.
- Pidä kamera vähintään 1 metrin päässä kaikista langattomista laitteista, mukaan lukien Wi-Fi-reitittimet ja puhelimet, jotta vältetään langattomalla häiriöitä.
- Puhdista tuote säännöllisesti pehmeällä, puhtaalla ja kuivalla liinalla. Vältä hankausaineita, jotka voivat vahingoittaa pintaa.

RU Умная камера

- Изделие является IP-камерой наблюдения для внутреннего и наружного использования. Не для профессиональных нужд.
- Оптимальное расстояние наблюдения составляет 2-10 метров.
- Вы можете делать на своем телефоне видеозаписи и скриншоты, нажимая кнопки Record (Запись) и Screenshot (Скриншот).
- Видео, записанные в случае обнаружения движения, автоматически сохраняются на карте microSD (используйте высокоскоростную карту памяти microSD (класс 10) емкостью от 8 Гб до 128 Гб).
- Мы рекомендуем использовать облачный сервис. "Robert Smart Cloud Play" - сервис, обеспечивающий создание записей с камер, безопасное хранение и удобное воспроизведение с удаленного сервера (облака). Подробное описание сервиса (смотрите в материале "Cloud Play").

Важные инструкции по предотвращению ложных срабатываний:

- Не направляйте камеру на ярко освещенные объекты, солнце и т.п.
- Не устанавливайте камеру у часто перемещающихся машин (рекомендуемое расстояние 15 метров).
- Избегайте воздухозаборников, кондиционеров, вентиляционных и отопительных проемов и т.п.
- Не направляйте камеру на зеркало или сильно отражающие предметы.
- Во избежание помех камера должна находиться на расстоянии не менее 1 метра от любых беспроводных устройств, включая маршрутизаторы Wi-Fi и телефоны.
- Регулярно протирайте изделие мягкой, чистой и сухой тканью. Избегайте абразивов, которые могут повредить поверхность.