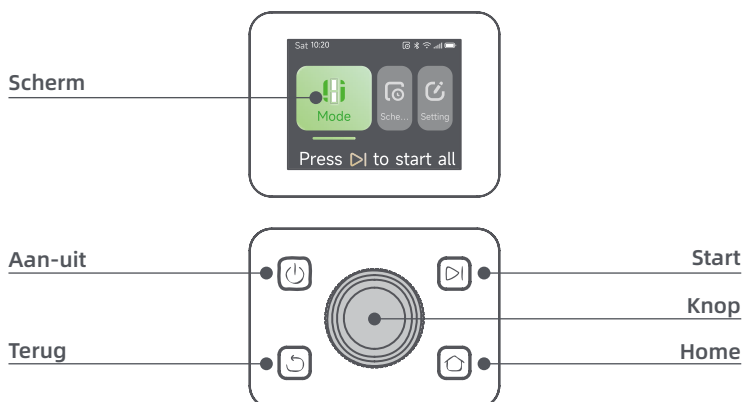


7 Bediening

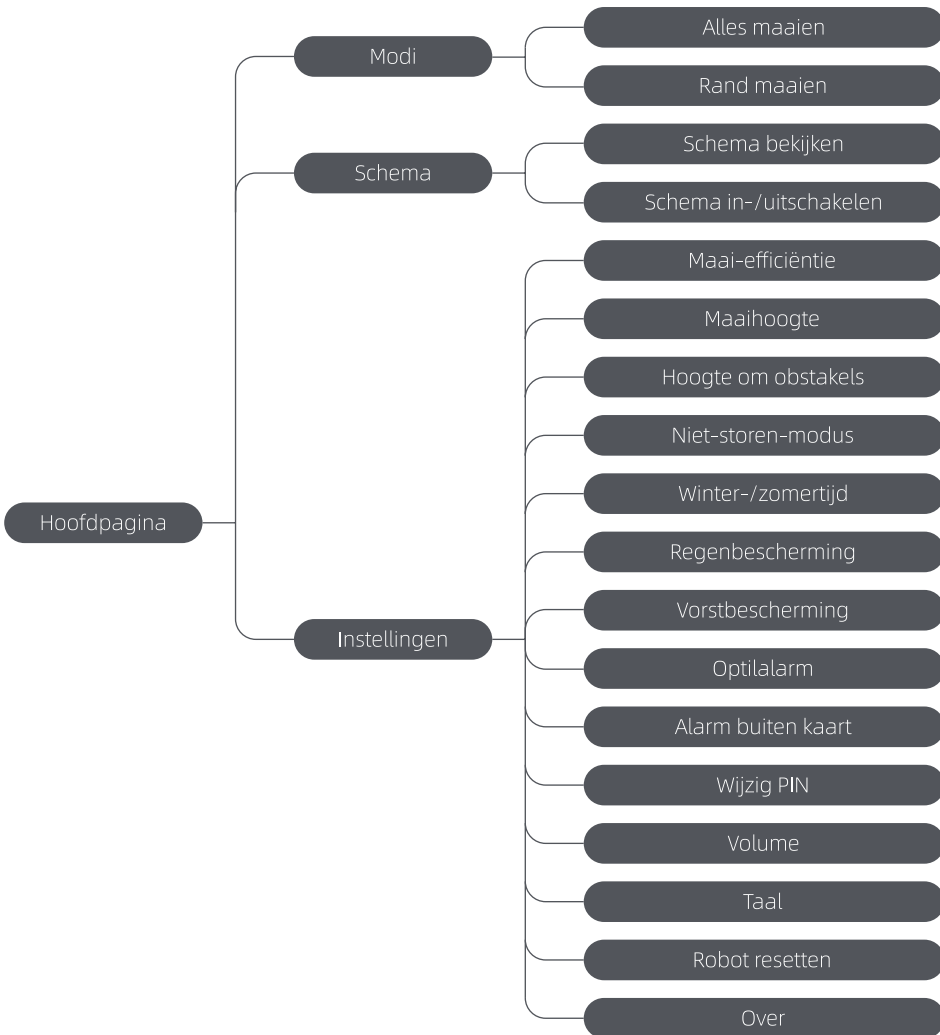
7.1 Het bedieningspaneel leren kennen



Pictogram	Status
	Accuniveau (geeft het huidige niveau van de accu aan.)
	Opladen (A1 is correct in het oplaadstation gedockt.)
	Bluetooth (A1 is via Bluetooth met de app verbonden.)
	Wifi (A1 is via een wifinetwerk met de app verbonden.)
	Link-service (Link-service is geactiveerd.)
	Schema (er staat een taak gepland voor vandaag.)

Knop	Functie
Aan-uit 	Zorg ervoor dat A1 zich buiten het oplaadstation bevindt. Houd de aan-uitknop gedurende twee seconden ingedrukt om A1 in of uit te schakelen.
Start 	Druk op de Startknop en sluit de klep binnen vijf seconden om te beginnen met maaien. De taak wordt geannuleerd als de klep niet binnen vijf seconden wordt gesloten.
Home 	Druk op de Home-knop en sluit de klep binnen vijf seconden om A1 terug te sturen naar het oplaadstation om op te laden. De taak wordt geannuleerd als de klep niet binnen vijf seconden wordt gesloten.
Terug 	Druk op de Terugknop om terug te gaan naar de vorige pagina.
Knop	Druk op de knop om de selectie in de menu's te bevestigen.
	Houd de knop gedurende drie seconden ingedrukt om de Bluetooth-koppelingsmodus in te schakelen op A1.
	Draai de knop rechtsom/linksom om door het menu te navigeren.
Start + Terug	Houd de Start- en Terugknop tegelijkertijd gedurende drie seconden ingedrukt om A1 terug te zetten naar de fabrieksinstellingen. De pincode wordt niet gewist.
Home + Terug	Houd de Home- en Terugknop tegelijkertijd gedurende drie seconden ingedrukt om naar de pagina Over in Instellingen te gaan. De pagina Over verdwijnt na vijf seconden.
Knop + Terug	Houd de knop en de Terugknop tegelijkertijd gedurende drie seconden ingedrukt om de pincode te resetten.
Stop	Druk op de Stopknop om de klep van het bedieningspaneel te openen en A1 te stoppen. U moet de pincode invoeren op het bedieningspaneel om A1 weer te kunnen gebruiken.

Overzicht menustructuur

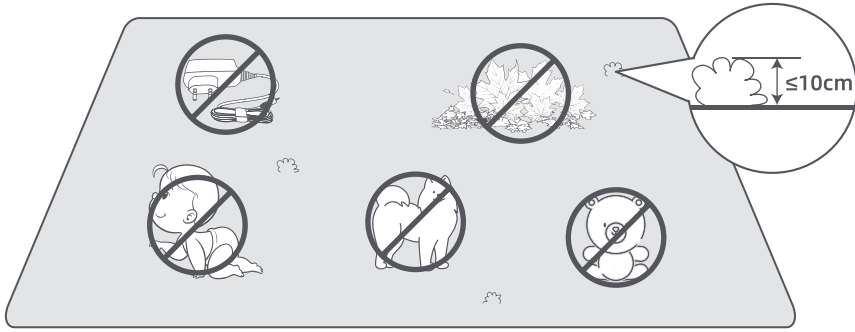


*Afhankelijk van de softwareversie kunnen er updates worden uitgevoerd.

7.2 Voor het eerst beginnen met maaien

Tips voor het maaien:

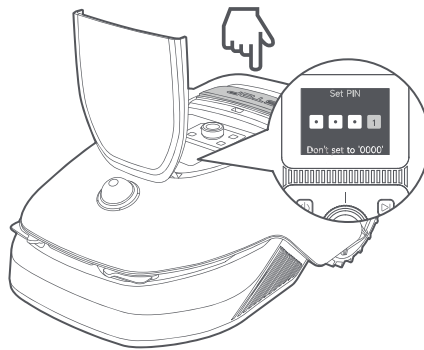
- Gebruik een handmaaier om het gras te maaien tot een hoogte van maximaal 10 cm.
- Haal obstakels zoals afval, hopen bladeren, speelgoed, kabels en stenen van het gazon. Zorg ervoor dat er geen kinderen of huisdieren op het gazon zijn als A1 aan het maaien is.
- Vul de gaten in het gazon op.
- Stel vooraf uw maaivoorkeuren in via de app (zoals maai-efficiëntie, maaihoogte en maairichting).



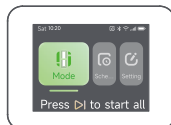
Druk op de **Startknop** op het bedieningspaneel en sluit de klep aan de bovenkant binnen vijf seconden. A1 verlaat het oplaadstation en begint met maaien. U kunt ook in de app op 'Start' tikken om te beginnen met maaien.

• **Start via het bedieningspaneel**

1. Druk op de **Stopknop** om de klep te openen en voer de pincode in.



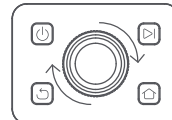
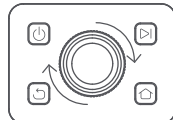
2. Selecteer 'Modi' op het scherm en druk op de knop.



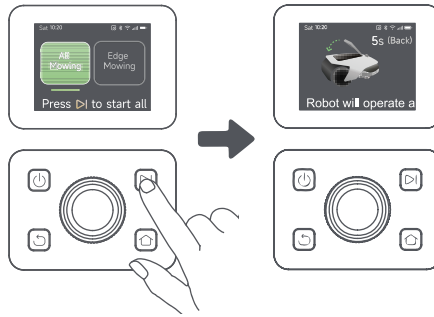
3. Draai aan de knop om de maaimodus te selecteren.



OR



4. Druk op de **Startknop** en sluit de klep aan de bovenkant binnen vijf seconden. A1 begint met maaien.



• Starten via de app

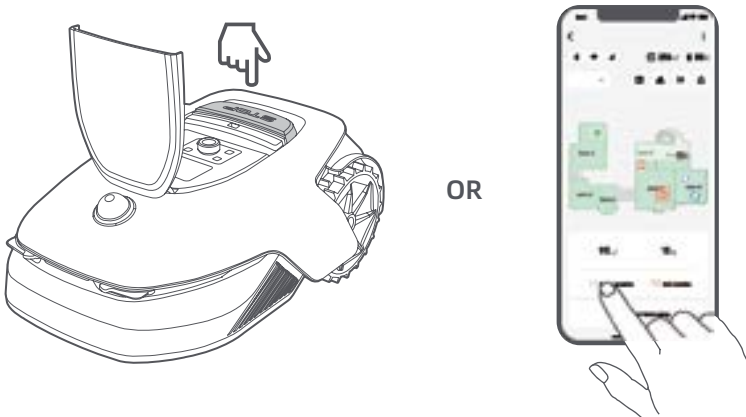
1. Open de app.
2. Selecteer een maaimodus en tik op 'Start' om te beginnen met maaien.



7.3 Pauze

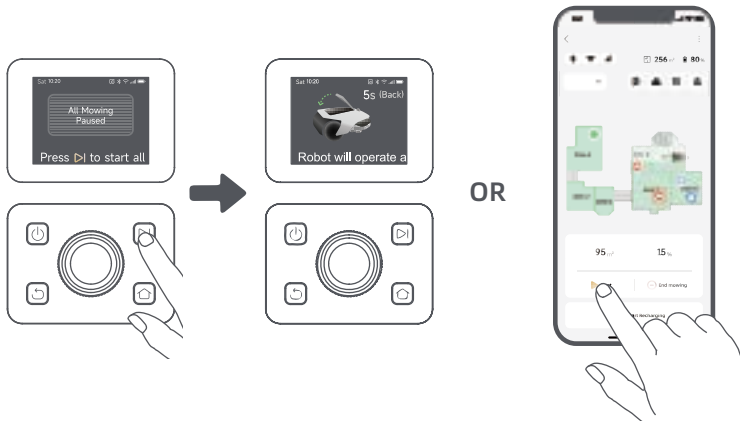
Druk op de **Stopknop** op A1 of op 'Pauze' in de app om de huidige maaitaak te pauzeren.

Opmerking: A1 wordt vergrendeld en kan niet rechtstreeks via de app worden gestart nadat er op de **Stopknop** is gedrukt. Voer de vooraf ingestelde pincode in op het bedieningspaneel om het maaien te hervatten.



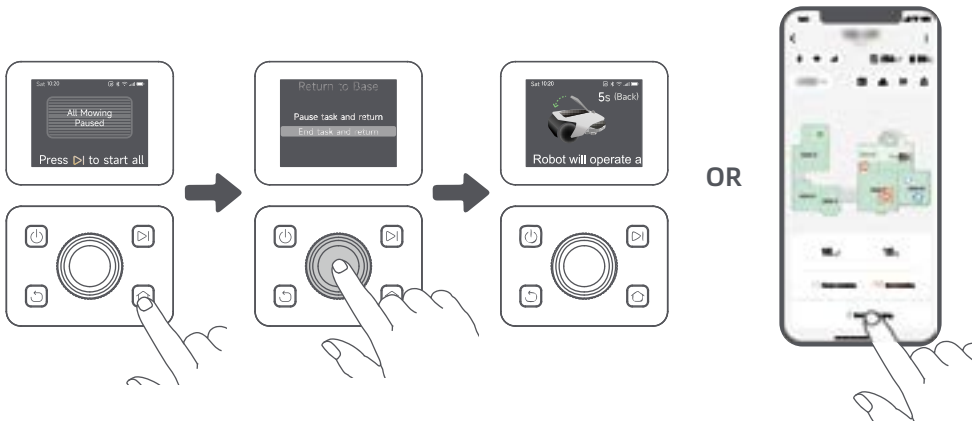
7.4 Hervatten

Druk op de **Startknop** op A1 en sluit de klep binnen vijf seconden om de taak te hervatten als A1 gepauzeerd is. A1 hervat de vorige maaitaak. U kunt ook in de app op 'Ga verder' tikken om de maaitaak te hervatten.



7.5 Terugkeren naar het oplaadstation

Om de maaitaak te stoppen en A1 terug te sturen naar het oplaadstation, bevestigt u uw pincode op het bedieningspaneel en drukt u op de **Home-knop**. Bevestig om de taak te beëindigen en sluit de klep binnen vijf seconden. A1 keert automatisch terug naar het oplaadstation om op te laden. U kunt ook in de app op 'Terugkeren naar oplaadstation' tikken om A1 terug te sturen naar het oplaadstation.



8 Dreamehome-app

Ontdek meer

De Dreamehome-app is meer dan een afstandsbediening. U kunt verschillende dingen doen via de app: allerlei instellingen op afstand doorvoeren, verschillende maaimodi proberen, de plattegrond naar wens aanpassen en maaischema's wijzigen. Bovendien kunt u de 3D-plattegrond van uw gazon direct in de app bekijken.

8.1 Maaimodi

A1 beschikt over verschillende maaimodi. In de app kunt u tussen de verschillende maaimodi schakelen.



8.2 Schema

Zodra de eerste plattegrond voltooid is, maakt A1 automatisch twee wekelijkse maaischema's aan die zijn afgestemd op de grootte van het gazon: 'Spr & som schema' en 'Aut & Win schema'. U kunt in de app op 'Schema' tikken voor gedetailleerde schema-instellingen. Dankzij de planningsfunctie kunt u het dagelijkse maaiwerk volledig aan A1 overlaten. Het enige wat u hoeft te doen is A1 regelmatig onderhouden.

Opmerking: Bent u bang dat A1 u of uw burens zal storen tijdens bepaalde tijden als hij zelfstandig maait? Ga dan in de app naar Instellingen > Niet-storen en stel de Niet-storen-tijd in.



8.3 Kinderslot

Bent u bang dat kinderen A1 gaan besturen? Schakel dan de functie 'Kinderslot' in via de app. Als deze functie is ingeschakeld, wordt A1 vergrendeld als er gedurende vijf minuten niks wordt gedaan en als de klep open is.



8.4 Regenbescherming

Bent u bang dat slechte weersomstandigheden het maaiwerk zullen verstoren? Schakel dan de functie 'Regenbescherming' in onder 'Instellingen' op het bedieningspaneel of via de app. Als deze functie is ingeschakeld, pauzeert A1 automatisch het maaien en keert terug naar het oplaadstation als er water op de lidar wordt gedetecteerd. U kunt de regenbeschermingstijd instellen in de app.



8.5 Vorstbeveiliging

Bij temperaturen lager dan 6°C zal het maaien blijvende schade aan het gazon veroorzaken. De accu wordt niet opgeladen vanwege de automatische beveiliging. U kunt de functie 'Vorstbeveiliging' inschakelen onder 'Instellingen' op het bedieningspaneel of via de app. Deze functie zorgt ervoor dat A1 het maaien automatisch pauzeert en terugkeert naar het oplaadstation als de omgevingstemperatuur lager dan 6°C is. A1 hervat het maaien automatisch als de temperatuur hoger dan 11°C is.



8.6 Optilalarm

Als deze functie is ingeschakeld, wordt A1 vergrendeld en gaat het alarm onmiddellijk af als hij wordt opgetild.



8.7 Alarm voor buiten de plattegrond

Als deze functie is ingeschakeld, wordt A1 vergrendeld en gaat het alarm onmiddellijk af als hij zich buiten de plattegrond bevindt. (Voor deze functie moet de Link-module worden geïnstalleerd.)



8.8 Locatie in realtime

Met de Link-module kunt u de huidige locatie van A1 in Google Maps bekijken.



Opmerking: Het ontwikkelingsteam van Dreame voert voortdurend draadloze updates en draadloos onderhoud uit voor de firmware en app. Controleer of er updates beschikbaar zijn of schakel de automatische updatefunctie in om de firmware en app up-to-date te houden en te profiteren van nog meer functies.

9 Onderhoud

Om de prestaties en levensduur van A1 te verbeteren, moet u het apparaat regelmatig reinigen en versleten onderdelen vervangen zoals hieronder aangegeven:

Onderdeel	Vervangingsfrequentie
Bladen	Elke 6-8 weken of vaker
Reinigingsborstel	Elke 12 maanden of vaker

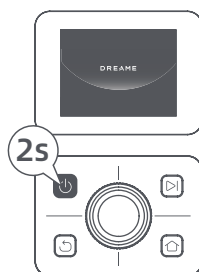
9.1 Reiniging

⚠️ Waarschuwing: Schakel A1 uit en haal de stekker uit het oplaadstation voordat u hem reinigt.

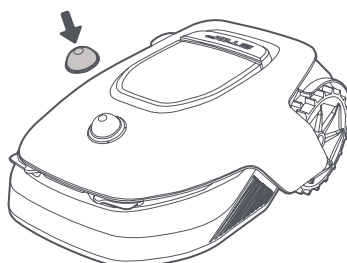
⚠️ Waarschuwing: Controleer of de beschermkap van de lidar op de lidar zit voordat u A1 ondersteboven keert en voorkom zo schade aan de lidar.

• De behuizing van A1, Onderstel en maaikop:

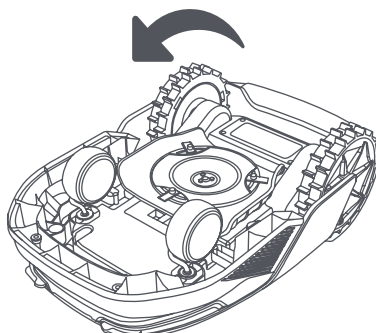
1. Schakel A1 uit.



2. Plaats de beschermkap van de lidar op de lidar.



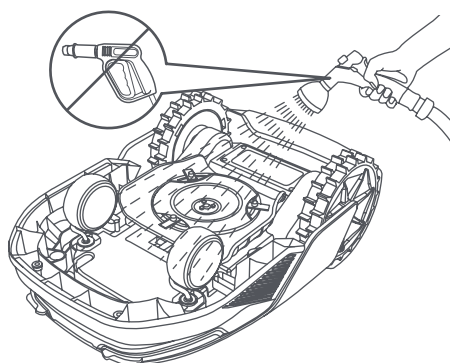
3. Keer A1 ondersteboven.



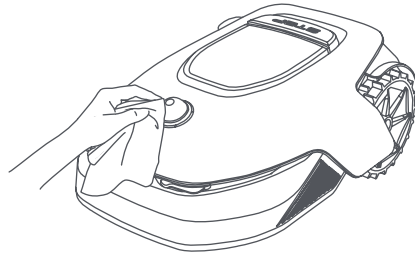
4. Reinig het lichaam, de messenschijf en het chassis van A1 met een slang.

⚠ Waarschuwing: Raak de bladen niet aan tijdens het reinigen van het onderstel. Draag handschoenen tijdens het reinigen.

⚠ Waarschuwing: Gebruik geen hogedruksluit voor het reinigen. Gebruik geen schoonmaakmiddelen voor het reinigen.

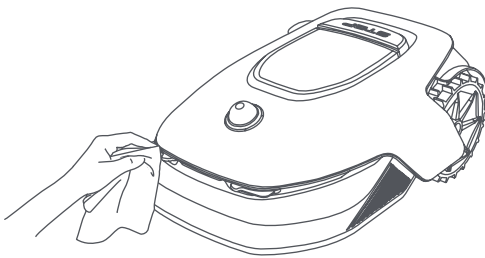


5. Gebruik een pluisvrije doek om de lidarsensor voorzichtig te reinigen.



• **Laadcontacten:**

Gebruik een schone doek om de laadcontacten op A1 en het oplaadstation te reinigen. Zorg ervoor dat de laadcontacten droog blijven na het reinigen.



9.2 Onderdelen vervangen

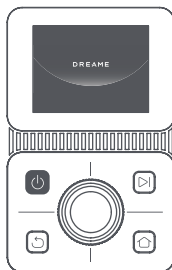
• **Bladen vervangen**

Vervang de bladen regelmatig om ze scherp te houden. We raden aan om de bladen elke 6-8 weken of vaker te vervangen. Gebruik alleen originele Dreame-bladen.

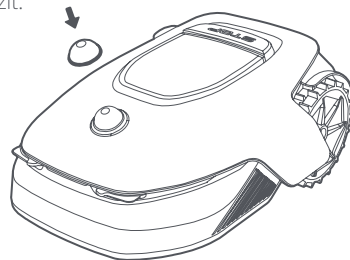
⚠ Waarschuwing: Schakel A1 uit en draag beschermende handschoenen voordat u de bladen vervangt.

Opmerking: Vervang alle drie de bladen tegelijkertijd voor een gelijkmatig maairesultaat. Vervang de houders ook meteen als u de bladen vervangt. Versleten houders kunnen er namelijk voor zorgen dat de bladen losraken en dit kan letsel veroorzaken. Door alles gelijktijdig te vervangen, slijten de bladen en houders ongeveer even snel.

1. Schakel A1 uit.

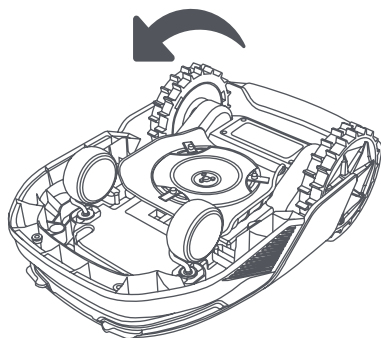


2. Controleer of de beschermkap van de lidar erop zit.

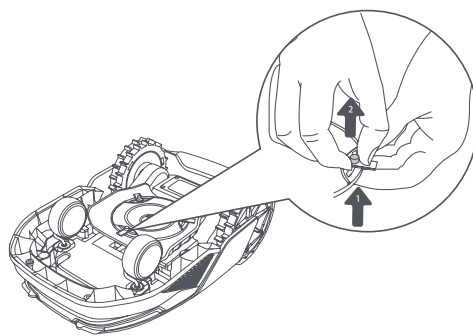


3. Plaats A1 op een zachte ondergrond en keer hem ondersteboven.

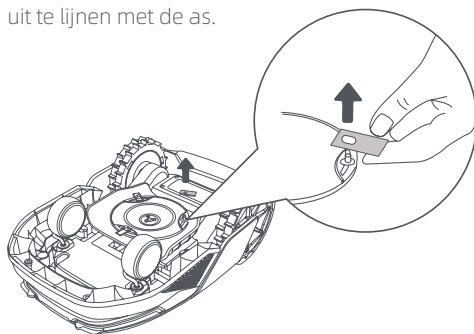
4. Verwijder de houder door op de knop onder de maaikop te drukken.



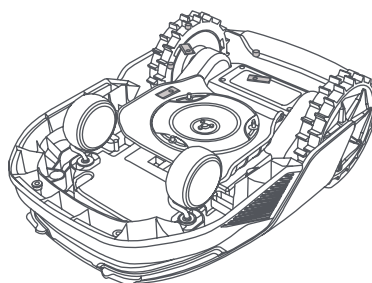
5. Verwijder het blad door het gat van het blad uit te lijnen met de as.



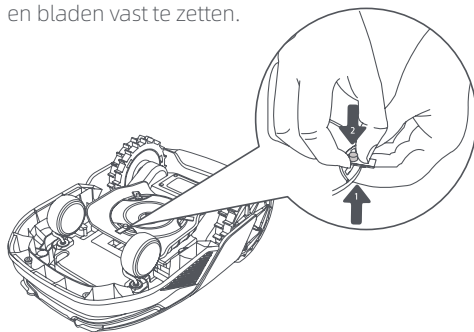
6. Verwijder de drie bladen en houders.



7. Druk op de knop onder de maaikop en lijn het gat van de houder uit met de as om de houders en bladen vast te zetten.



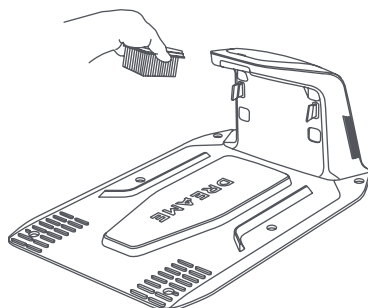
8. Zorg ervoor dat de bladen ongehinderd kunnen draaien.



• Reinigingsborstel vervangen

Als de reinigingsborstel voor de lidarsensor slijt, rafelen of verslechteren de borstelharen, waardoor de borstel niet meer goed kan reinigen. Vervang de reinigingsborstel regelmatig om een goed reinigingsresultaat te behouden. We raden aan om de reinigingsborstel elke 12 maanden of vaker te vervangen.

Opmerking: Haal de stekker van het oplaadstation uit het stopcontact voordat u de reinigingsborstel vervangt.



10 Accu

Als u A1 lange tijd niet gebruikt, laad de accu dan om de 6 maanden op een goede staat van de accu te waarborgen. Accuschade als gevolg van overmatige ontlading wordt niet gedekt door de beperkte garantie. Laad de accu niet op bij een omgevingstemperatuur hoger dan 45° C of lager dan 6° C. Als u de accu langdurig opslaat, zorg er dan voor dat de omgevingstemperatuur tussen de -10 en 35° C ligt. Om schade te beperken, raden we aan om de accu op te slaan bij een omgevingstemperatuur tussen de 0 en 25° C.

Opmerking: De levensduur van de accu van A1 hangt af van de mate van gebruik en het aantal maaiuren. Als de accu is beschadigd of niet kan worden opgeladen, gooi de verouderde of defecte accu dan niet zomaar weg. Houd u aan de lokale recyclingvoorschriften.

Spaarstand:

Als de spaarstand is ingeschakeld, worden alle functies die niks met opladen te maken hebben uitgeschakeld. (Het scherm en het netwerk worden uitgeschakeld.)

- Om de spaarstand in te schakelen, houdt u de **Start-** en **Home-knop** tegelijkertijd ingedrukt en op hetzelfde moment drukt u vijf keer snel op de **Terugknop**. Er klinkt een spraakmelding: Spaarstand is ingeschakeld.
- Om de spaarstand uit te schakelen, start u A1 opnieuw op of drukt u vijf keer snel op de **aan-uitknop**.

11 Winteropslag

• A1

1. Laad de accu volledig op en schakel A1 uit.

2. Reinig A1 grondig voordat u hem opslaat tijdens de winter.
3. Plaats de beschermkap van de lidar en de beschermkap van de maaikop.
4. Sla A1 binnen en op een droge plek op, bij een temperatuur hoger dan 0° C.

• Oplaadstation

Haal de stekker van het oplaadstation uit het stopcontact en sla het station op een droge en koele plek op, waar het niet wordt blootgesteld aan direct zonlicht.

Opmerking: Als u A1 lange tijd niet hebt gebruikt, breng uw tuin dan opnieuw in kaart. Grote veranderingen in de werkomgeving kunnen namelijk leiden tot positioneringsfouten.

12 Transport

Als u A1 over een lange afstand vervoert, raden we aan de originele verpakking te gebruiken om het product te beschermen. Plaats de beschermkap van de lidar en de beschermkap van de maaikop.

⚠ Waarschuwing: Schakel A1 uit voordat u hem vervoert.

⚠ Waarschuwing: Zorg ervoor dat A1 is uitgeschakeld voordat u hem optilt. Til het product aan de achterkant op, met de maaikop van uw lichaam af.

13 Probleemoplossing

Probleem	Oorzaak	Oplossing
A1 is niet verbonden met de app.	<ol style="list-style-type: none"> 1. A1 bevindt zich niet binnen het signaalbereik van de wifi of Bluetooth. 2. A1 is uitgeschakeld of start opnieuw op. 	<ol style="list-style-type: none"> 1. Controleer of A1 het inschakelproces heeft doorlopen. 2. Controleer of de router goed werkt. 3. Ga dichterbij A1 staan om te verbinden met Bluetooth.
A1 opgetild.	Het wiel staat niet op de grond.	<ol style="list-style-type: none"> 1. Zet A1 terug op een vlakke ondergrond. 2. Voer de pincode in op A1 en bevestig. 3. A1 kan niet over voorwerpen heen die hoger zijn dan 4 cm. Zorg ervoor dat de grond waar hij maait vlak is.
A1 gekanteld.	A1 is meer dan 37° gekanteld.	<ol style="list-style-type: none"> 1. Zet A1 terug op een vlakke ondergrond. 2. Voer de pincode in op A1 ter bevestiging. 3. A1 kan niet tegen hellingen op die meer dan 45% (24°) zijn.
A1 zit vast.	A1 zit vast en kan niet loskomen.	<ol style="list-style-type: none"> 1. Haal de obstakels in de omgeving weg en probeer het opnieuw. 2. Breng A1 handmatig naar een vlakke en open plek op de plattegrond en voer de taak opnieuw uit. Als dit probleem zich blijft voordoen, probeer het dan opnieuw nadat A1 in het oplaadstation is geplaatst. 3. Kijk of er gaten in de grond zitten. Vul de gaten op voordat A1 gaat maaien om te voorkomen dat hij vast komt te zitten. 4. Controleer of het omringende gras hoger is dan 10 cm. U kunt de obstakelvermijdingshoogte aanpassen of een handmaaier gebruiken om het gazon van tevoren te maaien om te voorkomen dat A1 vast komt te zitten. 5. Als A1 vaak vast komt te zitten op deze plek, kunt u dit gebied instellen als verboden zone.
Storing linker-/rechterachterwiel	Het wiel kan niet draaien of er is een probleem met de motor van het wiel.	<ol style="list-style-type: none"> 1. Reinig de achterwielen en probeer het opnieuw. 2. Als dit probleem zich blijft voordoen, probeer de robot dan opnieuw op te starten. 3. Als het probleem aanhoudt, neem dan contact op met de after-sales service.
Maaikop kan niet draaien.	De maaikop kan niet normaal draaien of er is een probleem met de motor van de maaikop.	<ol style="list-style-type: none"> 1. Reinig de maaikop en probeer het opnieuw. 2. Controleer of het omringende gras hoger is dan 10 cm. U kunt een handmaaier gebruiken om het gazon van tevoren te maaien om te voorkomen dat de maaikop wordt geblokkeerd door hoog gras. 3. Kijk of er water onder de maaikop ligt. Als dit het geval is, breng de robot dan naar een droge plek en probeer het opnieuw. 4. Als dit probleem zich blijft voordoen, probeer de robot dan opnieuw op te starten. 5. Als het probleem aanhoudt, neem dan contact op met de after-sales service.

Probleem	Oorzaak	Oplossing
Bumperstoring.	De sensor van de voorbumper wordt constant geactiveerd.	<ol style="list-style-type: none"> 1. Kijk of A1 ergens vastzit. 2. Tik zachtjes op de bumper en kijk of deze terugveert. 3. Als dit probleem zich blijft voordoen, probeer de robot dan opnieuw op te starten. 4. Als het probleem aanhoudt, neem dan contact op met de after-sales service.
Opladen is abnormaal	A1 is gedockt in het oplaadstation, maar er is een probleem met de laadstroom of -spanning.	<ol style="list-style-type: none"> 1. Controleer of het oplaadstation correct op het stroomnetwerk is aangesloten. 2. Controleer of de laadcontacten op A1 en het oplaadstation schoon zijn. 3. Probeer A1 opnieuw in het oplaadstation te docken nadat u alles gecontroleerd hebt. 4. Als het probleem aanhoudt, neem dan contact op met de after-sales service.
De accutemperatuur is te hoog.	De accutemperatuur is hoger dan 60°C.	<ol style="list-style-type: none"> 1. Gebruik A1 bij een omgevingstemperatuur lager dan 40°C. Wacht tot de accutemperatuur automatisch daalt. 2. Schakel A1 uit en start na een tijdje opnieuw op. 3. Als het probleem aanhoudt, neem dan contact op met de after-sales service.
Lidar is geblokkeerd.	Lidar is geblokkeerd (de beschermkap van de lidar is bijvoorbeeld niet verwijderd).	<ol style="list-style-type: none"> 1. Verwijder de beschermkap van de lidar en probeer het opnieuw. 2. Als de lidar aan de bovenkant van de robot erg vuil is, reinig deze dan met een pluisvrije doek en probeer het opnieuw.
Lidarstoring.	Lidar is erg vuil of er is sprake van een sensorstoring.	<ol style="list-style-type: none"> 1. Controleer of de lidar vuil is. Reinig indien nodig en probeer het opnieuw. 2. Als dit probleem zich blijft voordoen, probeer de robot dan opnieuw op te starten. 3. Als het probleem aanhoudt, neem dan contact op met de after-sales service.
Het lokalisatiesignaal van de robot is zwak. Wachten op beter signaal.	Als het lokalisatiesignaal zwak is, zal A1 automatisch pauzeren en wachten tot het lokalisatiesignaal weer beter is om verder te gaan met maaien.	<ol style="list-style-type: none"> 1. Kijk of het slecht weer is. Zware regen kan de positionering van de robot beïnvloeden. De robot hervat automatisch het zodra het lokalisatiesignaal is hersteld. 2. Als de positioneringsfout blijft optreden, probeer A1 dan op afstand terug te sturen naar het oplaadstation en start de taak dan.
A1 is verdwaald.	Positionering werkt niet.	<ol style="list-style-type: none"> 1. Controleer of de lidar aan de bovenkant van A1 vuil is. Vuil heeft invloed op de positionering. 2. Breng A1 handmatig naar een open plek op de plattegrond en voer de taak opnieuw uit. 3. Als de positionering nog steeds niet goed gaat, stuur A1 dan op afstand via de app terug naar het oplaadstation en start de maaitaak dan.
Sensorstoring.	Sensorstoring.	<ol style="list-style-type: none"> 1. Start A1 opnieuw op en probeer het opnieuw. 2. Als het probleem aanhoudt, neem dan contact op met de after-sales service.

Probleem	Oorzaak	Oplossing
A1 bevindt zich in de verboden zone.	A1 bevindt zich in de verboden zone.	<ol style="list-style-type: none"> 1. Haal de robot handmatig uit de verboden zone en probeer het opnieuw. 2. Bestuur de robot op afstand via de app om hem uit de verboden zone te halen en probeer het opnieuw.
A1 bevindt zich buiten de plattegrond.	A1 bevindt zich buiten de plattegrond.	<ol style="list-style-type: none"> 1. Breng de robot handmatig binnen de plattegrond en probeer het opnieuw. 2. Stuur de robot op afstand via de app terug binnen de plattegrond en probeer het opnieuw.
De noodstop is geactiveerd.	De Stopknop op A1 is ingedrukt.	Voer de pincode in op A1 om de noodstop uit te schakelen.
De accu is bijna leeg. A1 wordt zo uitgeschakeld.	Accuniveau is minder dan 10%.	Dock A1 in het oplaadstation om op te laden.
A1 bevindt zich buiten de plattegrond. De kans om gestolen te worden is nu groter.	A1 bevindt zich buiten de plattegrond.	<ol style="list-style-type: none"> 1. Voer de pincode in om te valideren. 2. U kunt het Alarm voor buiten de plattegrond uitschakelen in de app bij Instellingen.
Terugkeren naar het oplaadstation mislukt.	A1 wil terugkeren naar het oplaadstation, maar kan het station niet vinden.	<ol style="list-style-type: none"> 1. Controleer of er obstakels zijn die A1 blokkeren. Haal de obstakels weg en probeer het opnieuw. 2. Stuur A1 op afstand via de app terug naar het oplaadstation.
Docken in het oplaadstation mislukt.	A1 heeft het oplaadstation gevonden, maar kan niet docken.	<ol style="list-style-type: none"> 1. Ga na of de reflecterende folies op het oplaadstation vuil of geblokkeerd zijn. 2. Kijk of er obstakels voor het oplaadstation liggen. 3. Controleer of het oplaadstation is verplaatst. 4. U kunt A1 handmatig naar het oplaadstation brengen.
Positioneren mislukt.	Positioneren mislukt als A1 een maaitaak probeert te starten.	<ol style="list-style-type: none"> 1. Breng A1 handmatig naar een vlakke en open plek op de plattegrond en voer de taak opnieuw uit. 2. Als deze fout zich blijft voordoen, probeer het dan opnieuw als A1 zich in het oplaadstation bevindt.
De accutemperatuur is hoog.	De accutemperatuur is hoger dan 45°C.	<ol style="list-style-type: none"> 1. Als de accutemperatuur boven de 45°C komt, kan het opladen mislukken. 2. Gebruik A1 bij een omgevingstemperatuur lager dan 40°C.
De accutemperatuur is laag.	De accutemperatuur is lager dan 6°C.	<ol style="list-style-type: none"> 1. Als de accutemperatuur onder de 6°C komt, kan het opladen mislukken. 2. Gebruik A1 bij een omgevingstemperatuur hoger dan 6°C.

14 Specificaties

Basisgegevens	Productnaam	Dreame Robotmaaier
	Merk	Dreame
	Afmetingen	643 × 436,5 × 261 mm
	Gewicht (inclusief accu)	12 kg
Maaien	Aanbevolen werkvermogen	2000 m ²
	Maaiefficiëntie	Standaard: 120 m ² /uur Efficiënt: 200 m ² /uur
	Maaelhoogte	30~70 mm
	Maaibreedte	22 cm
	Oplaadtijd ^[1]	65 min
Geluidsniveaus	Geluidsvermogensniveau LWA	64 dB(A)
	Geluidsvermogen onzekerheden KWA	3 dB(A)
	Geluidsdruk niveau LpA	56 dB(A)
	Geluidsdruk onzekerheden KpA	3 dB(A)
Werkomstandigheden	Werktemperatuur	0~50°C Aanbevolen: 10~35°C
	Temperatuur voor langdurige opslag	-10~35°C Aanbevolen: 0~25°C
	IP-classificatie	Maaier: IPX6 Oplaadstation: IPX4 Voeding: IP67
	Maximale helling voor maaigebied	45% (24°)
Connectiviteit	Frequentiebereik Bluetooth	2400,0 - 2483,5 MHz
	Wifi	Wifi 2,4 GHz (2400 - 2483,5 MHz)
	Link-service (optioneel) ^[2]	LTE-FDD: B1/3/7/8/20/28A LTE-TDD: B38/40/41
	GNSS (optioneel) ^[3]	GPS/GLONASS/BDS/Galileo/QZSS
Aandrijfmotor	Rijsnelheid met afstandsbediening	0,45 m/s
	Rijsnelheid tijdens maaien	Standaard: 0,35 m/s Efficiënt: 0,6 m/s
Maaimotor	Snelheid	2200 omw/min

Accu (maaier)	Type accu	Lithiumionaccu
	Nominaal vermogen	5000 mAh
	Nominale spanning	18 V
Voeding	Ingangsspanning	100~240 V
	Uitgangsspanning	20 V
	Uitgangsstroom	3 A
Oplaadstation	Ingangsspanning	20 V
	Uitgangsspanning	20 V
	Ingangsstroom	3 A
	Uitgangsstroom	3 A

[1] Oplaadtijd wordt berekend wanneer A1 automatisch terugkeert naar het oplaadstation als de accu bijna leeg is.

[2] Hiervoor moet de Link-module worden geïnstalleerd.

[3] Hiervoor moet de Link-module worden geïnstalleerd.

Opmerking: De specificaties zijn onderhevig aan wijzigingen, omdat we ons product voortdurend verbeteren. Ga voor de meest recente informatie naar onze website global.dreametech.com.

Indholdsfortegnelse

1 Sikkerhedsinstruktioner	P252
2 Hvad er der i kassen?	P256
3 Produktoversigt	P257
4 Installation	P258
5 Forberedelser før brug	P260
6 Kortlæg din have	P263
7 Drift	P269
8 Dreamehome-appen	P274
9 Vedligeholdelse	P276
10 Batteri	P280
11 Vinteropbevaring	P280
12 Transport	P280
13 Fejlfinding	P281
14 Specifikationer	P284

1 Sikkerhedsinstruktioner

1.1 Generelle sikkerhedsinstruktioner

- Læs og forstå brugervejledningen omhyggeligt, før produktet tages i brug.
- Brug kun det udstyr, som Dreame anbefaler sammen med produktet. Enhver anden brug er forkert.
- Lad aldrig børn, personer med nedsatte fysiske, sensoriske eller mentale evner eller manglende erfaring og viden eller personer, der ikke er bekendt med disse instruktioner, bruge maskinen, lokale bestemmelser kan sætte begrænsninger for operatørens alder.
- Lad ikke børn opholde sig i nærheden af eller lege med maskinen, når den er i drift.
- Brug ikke produktet i områder, hvor personer ikke er klar over dets tilstedeværelse.
- Løb ikke, når du betjener produktet manuelt med Dreamehome-appen. Gå altid, pas på, når du går på skråninger, og sørg for til enhver tid at have god balance.
- Undgå at bruge produktet, når der er personer, især børn, eller dyr, i arbejdsområdet.
- Hvis produktet bruges i offentlige områder, skal der placeres advarselsskilte omkring arbejdsområdet med følgende tekst: "Advarsel! Automatisk plæneklipper! Hold afstand til maskinen! Hold børn under opsyn!"
- Brug solidt fodtøj og lange bukser, ved betjening af produktet.
- For at undgå skader på produktet og ulykker med køretøjer og personer må arbejdsområder eller transportstier ikke krydse offentlige veje.
- Rør ikke ved bevægelige, farlige dele, som f.eks. skivebladet, før det er standset fuldstændigt.
- Søg lægehjælp i tilfælde af skader eller ulykker.
- **Sluk for produktet** før du fjerner blokeringer, udfører vedligeholdelse eller undersøger produktet. Hvis produktet vibrerer unormalt, undersøg det for skader, før det genstartes. Brug ikke produktet, hvis nogle dele er defekte.
- Du må ikke tilslutte eller røre ved et beskadiget kabel, før det er taget ud af stikkontakten. Hvis kablet bliver beskadiget under drift, skal stikket tages ud af stikkontakten. Et slidt eller beskadiget kabel øger risikoen for elektrisk stød og bør udskiftes af servicepersonale.
- Installer ikke hovedkablet i områder, hvor produktet klipper græs. Følg de medfølgende instruktioner for kabelinstallation.
- Brug kun den inkluderede ladestation til at oplade produktet. Forkert brug kan resultere i elektrisk stød, overophedning eller lækage af ætsende væske fra batteriet. I tilfælde af elektrolytlækage skal du skylle med vand/neutraliseringsmiddel og søge lægehjælp, hvis den ætsende væske kommer i kontakt med dine øjne.
- Når du tilslutter hovedkablet til stikkontakten, skal du bruge en fejlstrømsafbryder (RCD) med en maksimal udløsningsstrøm på 30 mA.
- Brug kun originale batterier, der er anbefalet af Dreame. Produktets sikkerhed kan ikke garanteres med ikke-originale batterier. Brug kun genopladelige batterier.
- Hold forlængerledninger væk fra bevægelige farlige dele for at undgå skader på ledningerne, som kan føre til kontakt med strømførende dele.
- Illustrationerne i dette dokument er kun til reference. Der henvises til de faktiske produkter.
- Skub ikke A1 kraftigt eller hurtigt, da dette kan beskadige A1.

1.2 Sikkerhedsinstruktioner for installation

- Undgå at installere ladestationen, hvor man kan snuble over den.
- Installer ikke ladestationen i områder, hvor der er risiko for stående vand.
- Installer ikke ladestationen, inklusive tilbehør, inden for en afstand af 60 cm/24 tommer fra brændbart materiale. Funktionsfejl eller overophedning af ladestationen og strømforsyningen kan medføre brandfare.
- For brugere i USA/Canada: Hvis strømforsyningen installeres udendørs, er der risiko for elektrisk stød. Den må kun installeres i en overdækket klasse A fejlstrømsafbryder (RCD) med en vejrbestandig forsejling, og man skal sørge for at fjerne/isætte stikprophætten.

1.3 Sikkerhedsinstruktioner for brug

- Hold hænder og fødder væk fra de roterende knive. Placer ikke dine hænder eller fødder i nærheden af eller under produktet, når det er tændt.
- Produktet må ikke løftes eller flyttes, når det er tændt.
- Brug parkeringsfunktionen, eller indstil produktet til **SLUKKET** når der er personer, især børn, eller dyr, i arbejdsområdet.
- Sørg for, at der ikke ligger genstande som sten, grene, værktøj eller legetøj på plænen. Knivene kan blive beskadiget, hvis de kommer i kontakt med en genstand.
- Stil ikke genstande oven på produktet eller ladestationen.
- Brug ikke produktet, hvis **STOP**-knappen ikke fungerer.
- Undgå kollisioner mellem produktet og mennesker eller dyr. Stop produktet omgående, hvis en person eller et dyr kommer i vejen for det.
- Sæt altid produktet på **SLUKKET** når det ikke bruges.
- Brug ikke produktet samtidig med en pop-op-sprinkler. Brug planlægningsfunktionen til at sikre, at produktet og pop-op-sprinkleren ikke kører samtidig.
- Undgå at placere en forbindelseskanal, hvor der er installeret pop-op-sprinklere.
- Brug ikke produktet, hvis der er stående vand i arbejdsområdet, f.eks. ved kraftig regn eller vandansamlinger.

1.4 Sikkerhedsinstruktioner til vedligeholdelse

- Sæt produktet på **SLUKKET** under udførelse af vedligeholdelse.
- Træk stikket ud af ladestationen, eller fjern deaktiveringsenheden, før du rengør eller udfører vedligeholdelse på ladestationen.
- Brug ikke højtryksrensere eller opløsningsmidler til at rengøre produktet.
- Efter vask skal du sørge for, at produktet placeres på jorden i sin normale retning, ikke med bunden opad.
- Vend ikke produktet om for at rengøre kabinettet. Hvis du vender det om for at rengøre det, skal du sørge for at vende det korrekt igen bagefter. Denne forholdsregel er nødvendig for at forhindre vand i at trænge ind i motoren og potentielt påvirke normal drift.

1.5 Batterisikkerhed

Litium-ion-batterier kan eksplodere eller forårsage brand, hvis de skilles ad, kortsluttes, udsættes for vand, ild eller høje temperaturer. Håndter dem med forsigtighed, batteriet må ikke afmonteres eller åbnes, og undgå enhver form for elektrisk/mekanisk overbelastning. Må ikke opbevares i direkte sollys.

1. Brug kun den batterioplader og strømforsyning, der leveres af producenten. Brug af en ukorrekt oplader og strømforsyning kan forårsage elektrisk stød og/eller overophedning.

2. **FORSØG IKKE AT REPARERE ELLER MODIFICERE BATTERIERNE!** Reparationsforsøg kan resultere i alvorlig personskade på grund af eksplosion eller elektrisk stød. Hvis der opstår en lækage, er de udsivende elektrolytter ætsende og giftige.






3. Dette apparat indeholder batterier, som kun må udskiftes af fagpersonale.

1.6 Restrisici

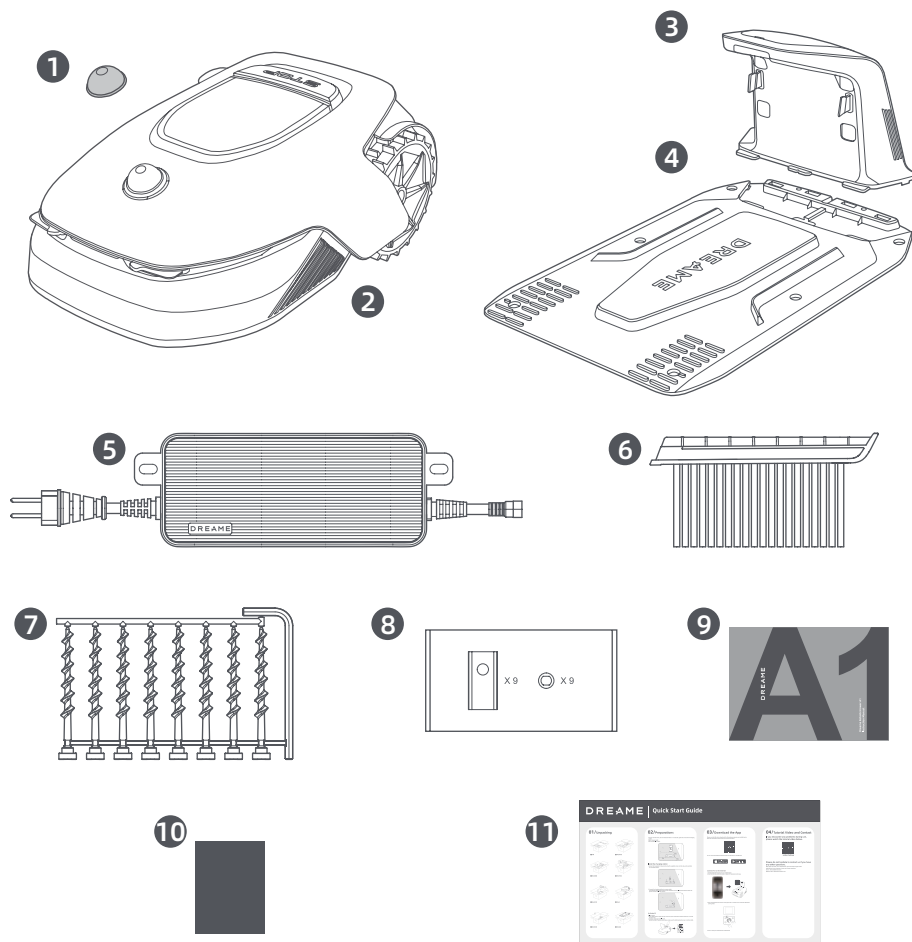
For at undgå skader ved udskiftning af knivene skal der benyttes sikkerhedshandsker.

1.7 Symboler og mærkater

	<p>ADVARSEL - Læs brugervejledningen, før du betjener maskinen.</p>
	<p>ADVARSEL - Hold sikker afstand til maskinen, når den betjenes.</p>
	<p>ADVARSEL - Anvend deaktiveringsenheden, før du arbejder på eller løfter maskinen.</p>
	<p>ADVARSEL - Sid ikke på maskinen.</p>
	<p>ADVARSEL - Dette produkt må ikke bortskaffes som almindeligt husholdningsaffald. Sørg for, at produktet bortskaffes i overensstemmelse med lokale lovkrav.</p>

	Dette produkt er i overensstemmelse med de gældende EF-direktiver.
	Klasse III
	Læs instruktionerne, før du oplader.
	Jævnstrøm
	Klasse II

2 Hvad er der i kassen?



1 LiDAR-beskyttelsesdæksel

2 A1

3 Ladetårn
(med et 10m forlænger-kabel)

4 Grundplade

5 Strømforsyning

6 Rengøringsbørste

7 Skruer × 8, unbrakonøgle

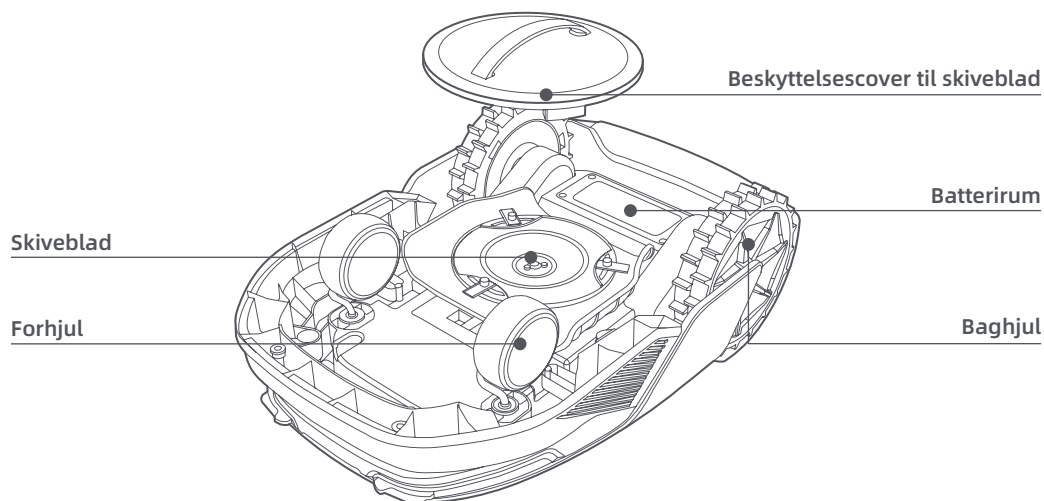
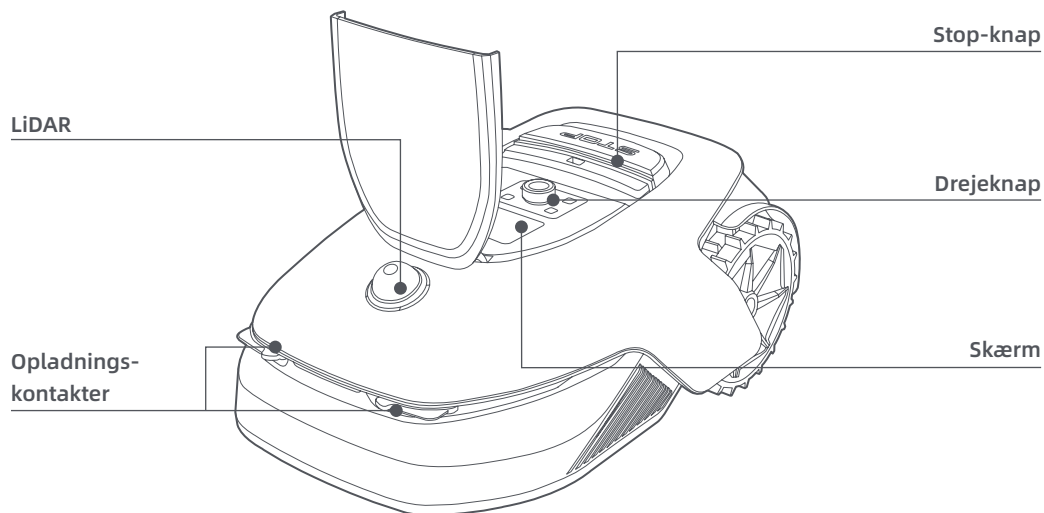
8 Sæt med ekstra klinger × 9

9 Brugermanual

10 Fugfri klud

11 Hurtig startvejledning

3 Produktoversigt



Sensor

Navn	Beskrivelse
Lidar	Indhenter miljøoplysninger og gør det nemmere for A1 at positionere sig, undgå forhindringer og registrere vand og snavs. Detekteringsområde: 70 m med 360° horisontal og 59° vertikal vidvinkel.

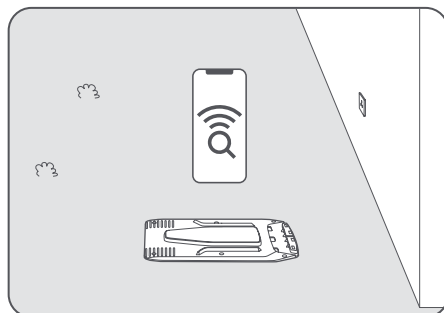
4 Installation

4.1 Vælg et passende sted

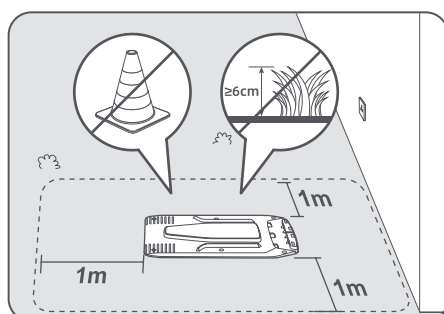
- Anbring ladestationen på en plan overflade nær kanten af græsplænen og en stikkontakt. Det anbefales at placere ladestationen i et område med god wi-fi-signalstyrke.

Bemærk: Brug din mobilenhed til at kontrollere wi-fi-signalstyrken på stedet. God wi-fi-signalstyrke forbedrer stabiliteten af forbindelsen mellem A1 og appen.

Bemærk: Sørg for, at jorden er blød nok til, at skruerne kan monteres.

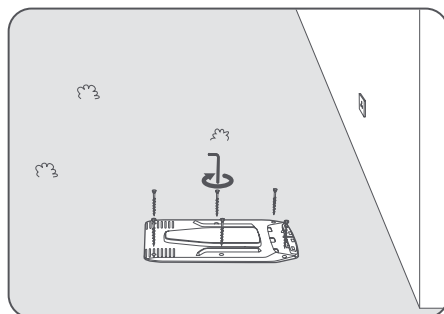


- Sørg for, at der er mindst 1 m frirum uden forhindringer til venstre, højre og foran ladestationen. Sørg for, at græsset omkring stedet er kortere end 6 cm. Hvis græsset er højere end dette, skal det først klippes. Højt græs kan gøre det svært for A1 at komme tilbage til ladestationen.

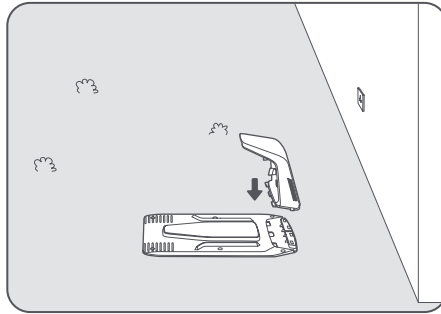


4.2 Monter ladestationen

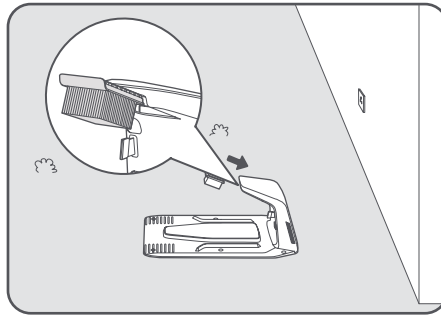
- 1 Fastgør bundpladen til underlaget med de medfølgende skruer ved hjælp af unbrakonøglen.



- 2 Indsæt ladetårnet i bundpladen, indtil du hører et klik.

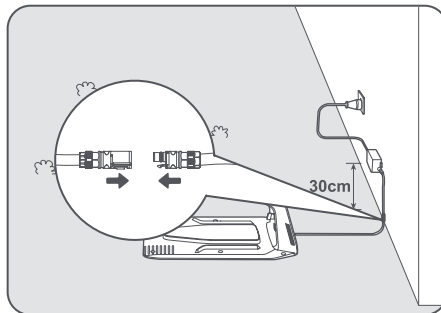


- 3 Sæt rengøringsbørsten ind i ladetårnet ved at justere tungen efter rillen.



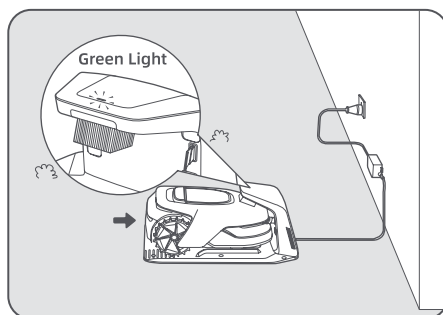
- 4 Slut strømforsyningen til forlængerkablet, og slut den derefter til en stikkontakt. Strømforsyningen skal som minimum være 30 cm over jordoverfladen.

Bemærk: Ladestationens LED-indikator lyser konstant blå, hvis alle tilslutninger er korrekte.



- 5 Sæt A1 i ladestationen for at oplade den. Kontrollér, at opladningskontakterne på A1 og ladestationen er tilsluttet korrekt.

Bemærk: Indikatorlyset vil blinke grønt, hvis A1 succesfuldt dokker i ladestationen.



Ladestationens LED-indikator

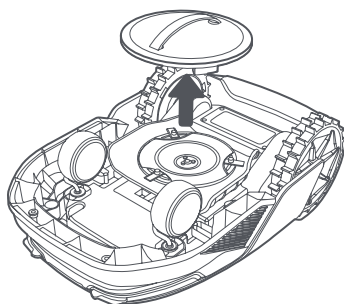
LED-indikator farve	Betydning
Blinkende/konstant rød	1. Der er et problem med ladestationen (f.eks. et problem med ladestrømmen eller spændingen). 2. A1 sidder korrekt i ladestationen, men opladningen er unormal (f.eks. hvis opladningskontakterne har en kortslutning).
Konstant blå	Der er strøm på ladestationen. A1 er ikke i ladestationen.
Blinkende grønt	A1 oplades i ladestationen.
Konstant grøn	A1 er i ladestationen og fuldt opladet.

5 Forberedelser før brug

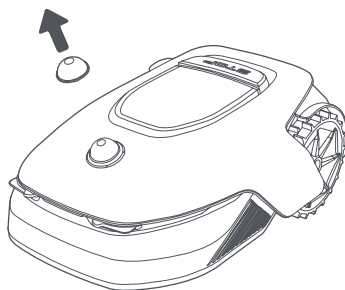
Når A1 tændes for første gang, skal du foretage nogle grundlæggende indstillinger, før A1 er klar til brug.

❶ Placer A1 på en blød overflade, og vend den på hovedet for at fjerne beskyttelsesdækslet fra skivebladet.

⚠ **Advarsel:** Sørg for, at LiDAR-beskyttelsesdækslet sidder på LiDAR'en.

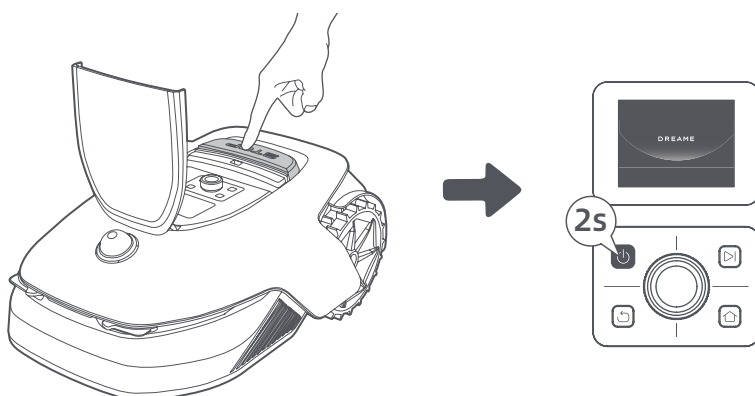


- 2 Fjern LiDAR-beskyttelsesdækslet.



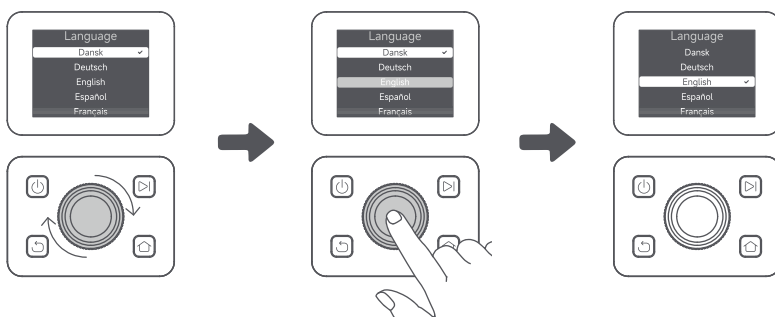
- 3 Tryk på **Stop**-knappen for at åbne dækslet til kontrolpanelet. Hold **tænd/sluk**-knappen på kontrolpanelet nede i 2 sekunder for at tænde A1.

Bemærk: A1 tændes automatisk, når den sættes i ladestationen.



- 4 Vælg det ønskede sprog

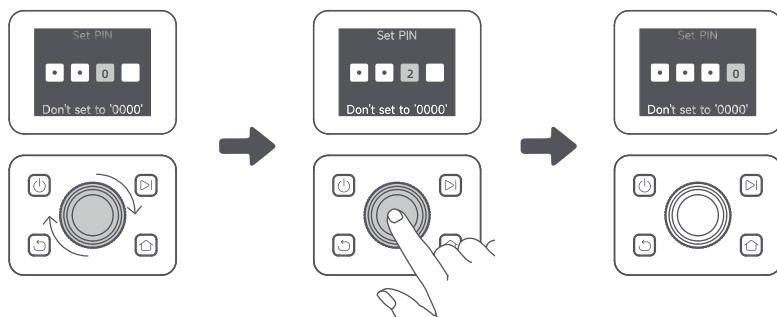
Drej drejeknappen med uret for at gå ned og mod uret for at gå op, når du vælger sprog. Tryk på knappen for at bekræfte.



- 5 Indstil pinkode

1. Drej drejeknappen for at vælge et tal fra 0 til 9. Drej drejeknappen med uret for at øge tallet fra 0 til 9, og drej mod uret for at mindske tallet. Tryk på drejeknappen for at angive det næste ciffer. For at ændre det forrige ciffer skal du dreje drejeknappen mod uret, indtil tallet bliver 0, og dreje den endnu en gang.

Bemærk: Du må ikke angive "0000" som pinkode.



2. Indtast pinkoden igen for at afslutte indstillingen af den.

Bemærk: Hvis to adgangskoder ikke stemmer overens, skal du angive den nye adgangskode igen.

6 Slut A1 til internettet

Scan QR-koden for at downloade Dreamehome-appen til din mobilenhed. Når appen er installeret, opretter du en konto og logger ind.

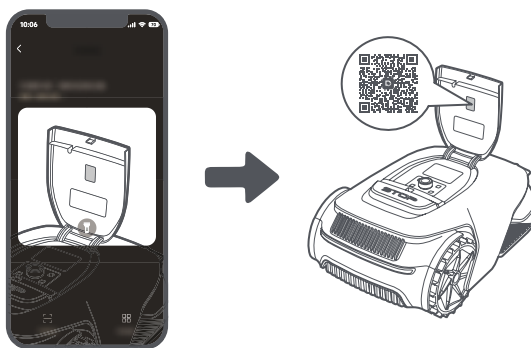


Du kan også downloade Dreamehome-appen fra App Store eller Google Play.

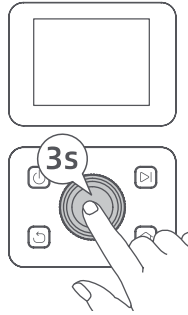


1) Bluetooth-forbindelse

1. Aktivér Bluetooth-funktionen på din mobilenhed.
2. Scan QR-koden på dækslet, eller vælg A1 manuelt via appen.



3. Hold drejeknappen på kontrolpanelet nede i 3 sekunder for at sætte A1 i Bluetooth-parringstilstand.



4. Par A1 med din mobilenhed via Bluetooth.

Bemærk: Din mobilenhed må maks. Være 10 m væk fra A1.

2) Wi-fi-forbindelse

Sørg for, at A1 og din mobilenhed er på det samme wi-fi-netværk. Følg vejledningen i appen for at fuldføre forbindelsen.

Bemærk: Brug et enkeltbåndsnetværk med en frekvens på 2,4 GHz eller et dobbeltbåndsnetværk med en frekvens på 2,4/5 GHz.

Bemærk: Du kan også købe Link Module til at fjerntyre A1 uden wi-fi-forbindelse.

Hvordan fjerner man A1's tilknytning?

A1 er automatisk knyttet til Dreamehome-kontoen, når parringen er fuldført. Hver enhed kan kun være knyttet til én konto. Den kan ikke være knyttet til en anden konto på samme tid.

Hvis du vil parre A1 med en ny konto, skal du først fjerne tilknytningen. Følg nedenstående trin for at ophæve bindingen af A1:

1. Gå til "Enhed" i appen
2. Tryk på navnet på din A1 i øverste venstre hjørne.
3. Tryk på "Slet" for at fjerne tilknytningen mellem enheden og den aktuelle konto.

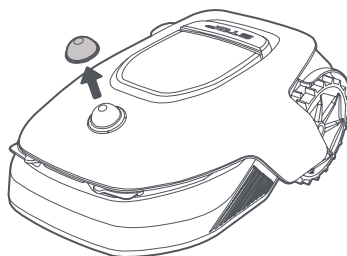
Hvordan logger man ud af sin Dreamehome-konto eller sletter den?

For at logge ud skal du gå til Mig > Indstillinger > Konto > Log ud. For at slette kontoen skal du gå til Mig > Indstillinger > Konto > Slet konto.

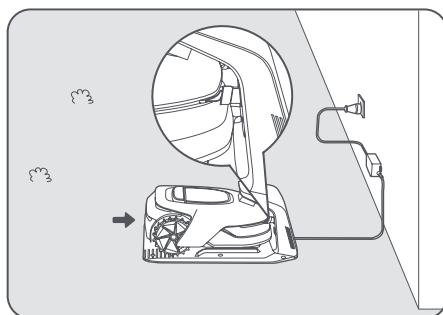
6 Kortlæg din have

Før du kortlægger, skal du kontrollere følgende:

- A1's batteriniveau er over 50%.
- LiDAR'ens beskyttelsesdæksel fjernes.

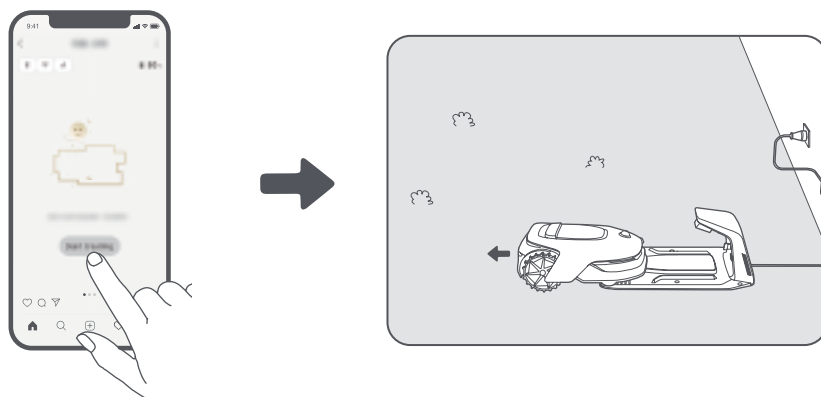


- A1 dokker korrekt i ladestationen.

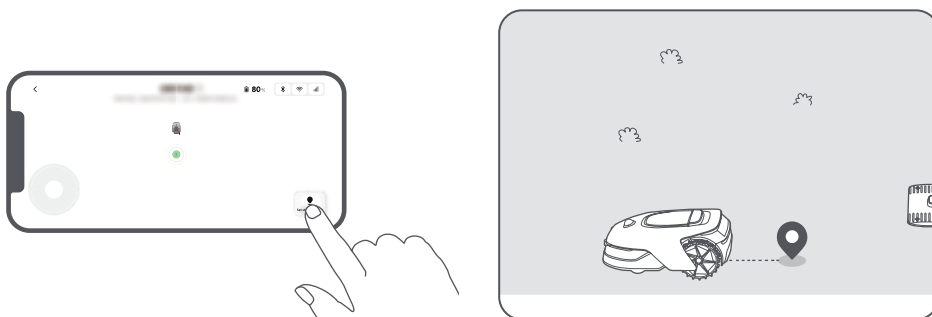


6.1 Opret afgrænsningen

- 1 Tryk på "Start skabelse" via appen, så tjekker A1 sin status og kalibrerer. Den forlader automatisk ladestationen for at udføre kalibreringen. Vær forsigtig.



- 2 Fjernstyr A1 til græsplænekanten, og tryk på "Angiv startpunkt" for at bekræfte afgrænsningens startpunkt.

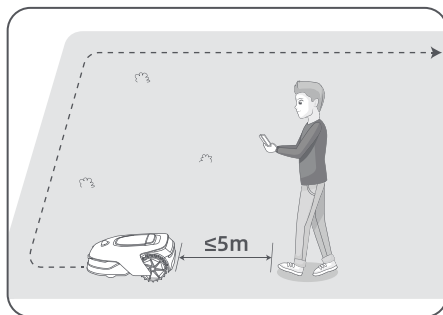


- 3 Fjernstyr A1 til at bevæge sig langs græsplænekanten for at oprette arbejdsområdet. Når du fjernstyrer A1 for at oprette afgrænsningen, skal du huske at:

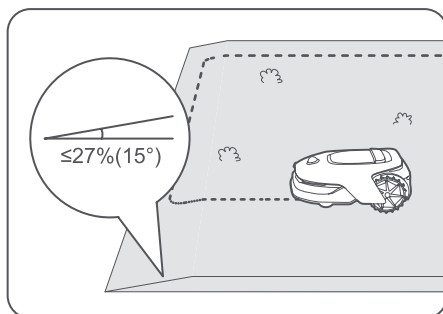
⚠️ Advarsel: Du må ikke flytte A1 manuelt, når du opretter afgrænsningen, da det kan medføre, at kortlægningen mislykkes.

⚠️ Advarsel: Når kortlægning påbegyndes via fjernstyring, må A1 ikke fjerndockes i ladestationen, før kortlægningen er gennemført. I modsat fald kan lidar blive blokeret, hvilket kan forårsage, at kortlægningen mislykkes.

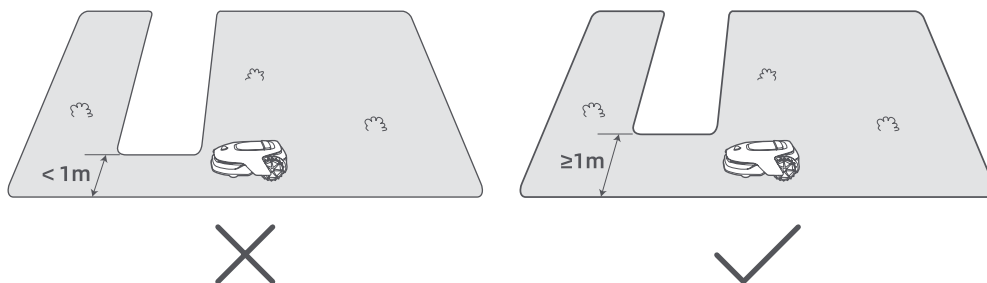
- Gå maks. 5 m bag A1, når den fjernstyres.



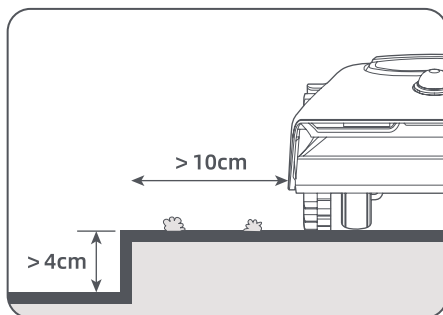
- Opsæt ikke afgrænsningen på en skråning, på mere end 27%.



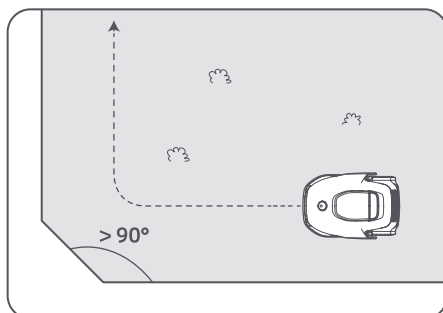
- Undgå at oprette afgrænsninger i korridorer, der er smallere end 1 m.



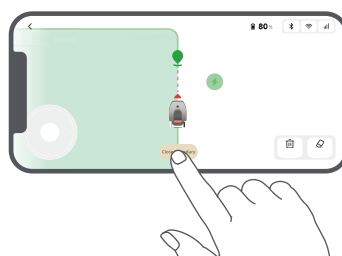
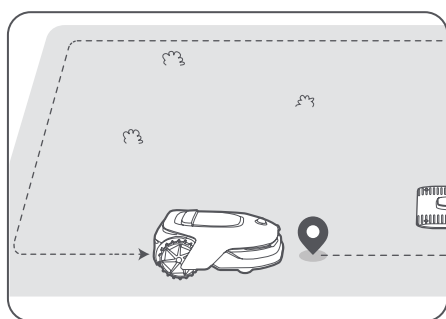
- Hvis der er en højdeforskel på 4 cm mellem græsplænekanten og den tilstødende jord, skal A1 være mindst 10 cm fra græsplænekanten.



- Sørg for, at drejevinklerne er større end 90° .

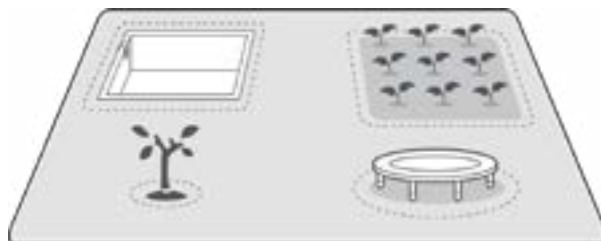


- 4 Når A1 vender tilbage til stedet 1 m fra startpunktet, trykker du på "Luk skillelinje", hvorefter afgrænsningen afsluttes automatisk.



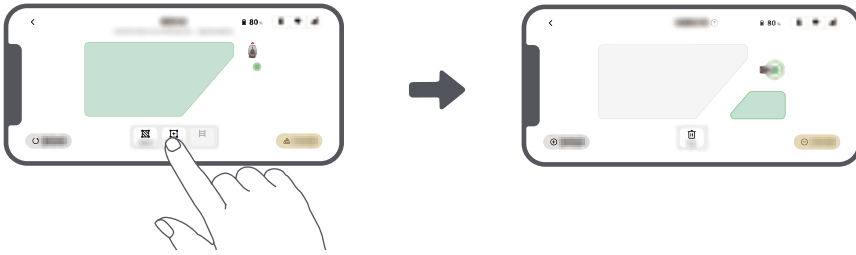
6.2 Indstil undvigelseszone

Selvom A1 automatisk kan undgå forhindringer, er det stadig nødvendigt at oprette undvigelseszoner for områder, hvor A1 ikke må køre, som f.eks. swimmingpools og sandkasser. For objekter, du ønsker at beskytte (såsom et blomsterbed, en trampolin, en køkkenhave eller en blotlagt trærod), skal du indstille dem som undvigelseszoner. Du kan fjernstyre A1 for at oprette undvigelseszoner via appen, eller gå til "Kortredigering" for at tegne eller slette undvigelseszoner direkte på kortet.



6.3 Indstil flere zoner

Hvis din plæne er adskilt af veje, eller du har flere isolerede plæner, kan du trykke på "Arbejdszone" i appen for at fortsætte med at oprette arbejdsområdet via fjernstyring. Du kan også tilføje, slette eller ændre zonerne under "Kortredigering", når kortet er færdigt.

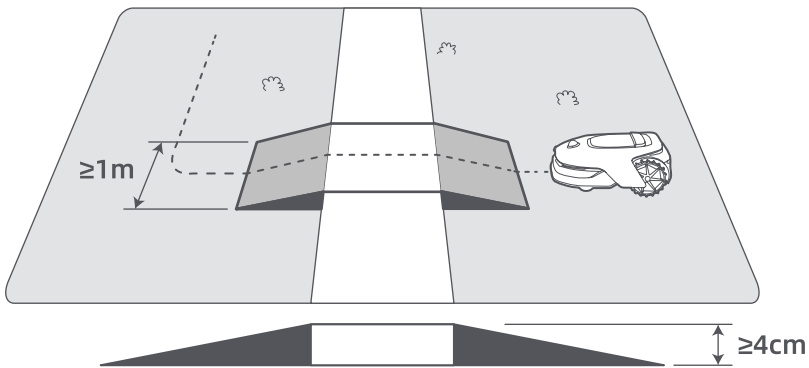


6.4 Indstil sti

Du skal oprette en sti for isolerede zoner, så de er forbundne. A1 kan ikke få adgang til isolerede zoner uden en sti.

Bemærk: A1 kan bevæge sig på stien, men klipper ikke græs.

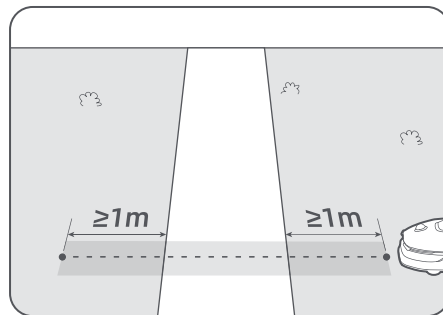
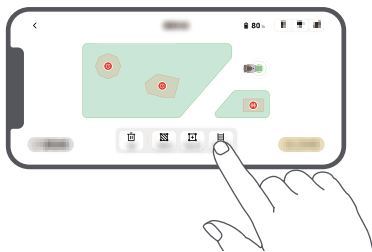
Bemærk: Hvis din græsplæne er opdelt af passage, der er højere end 4 cm, skal du placere en genstand med en hældning, der svarer til passagens højde (f.eks. en rampe).



• Sådan forbinder du to isolerede arbejdszoner

Hvis der er et overlap mellem nye områder og det oprindelige område, kombineres de automatisk. I isolerede områder bedes du oprette stier, der forbinder dem, ellers vil de være utilgængelige for A1. Tryk på "Sti", og fjernstyr A1 for at oprette en sti.

Bemærk: Sørg for at stiens start- og slutpunkt befinder sig inden for arbejdsområdet. Hold mindst 1 m afstand mellem stiens start/slut og afgrænsningen.

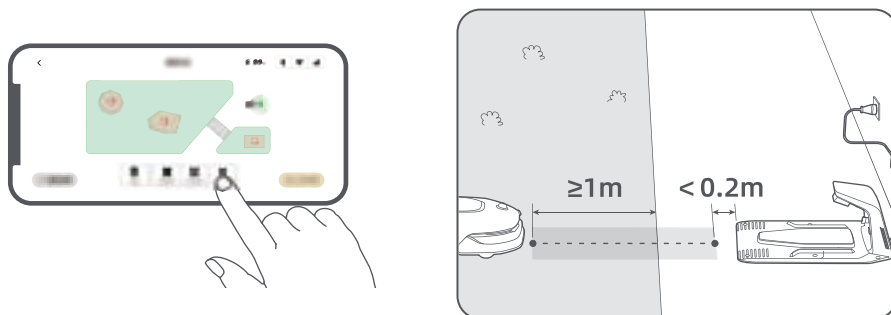


•Sådan forbindes arbejdsområdet og ladestationen

Hvis din ladestation ikke befinder sig inden for arbejdsområdet, skal der oprettes en sti, der forbinder den med arbejdsområdet. Tryk på "Sti", og fjernstyr A1 for at oprette en sti, så den kan vende tilbage til stationen.

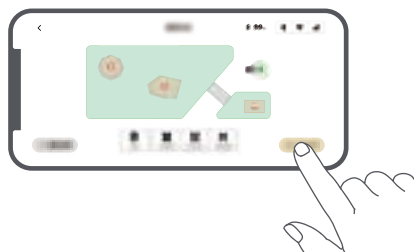
Bemærk: Når du opretter en sti, skal du sørge for, at den ene ende af stien overlapper med arbejdsområdet med mindst 1 meter (≥ 1 m), og den anden ende er mindre end 0,2 meter ($< 0,2$ m) foran ladestationen.

⚠️Advarsel: Når du opretter stier for at forbinde arbejdsområdet og ladestationen, må A1 ikke fjerdokkes i ladestationen. I modsat fald kan lidar blive blokeret, hvilket kan forårsage, at kortlægningen mislykkes.



6.5 Afslut kort

Tryk på "Afslut kort", når arbejdsområder, stier og undvigelseszoner er færdige. A1 skal befinde sig inden for kortområdet, når kortet er færdigt, ellers vil du blive bedt om at fjernstyre den tilbage på kortet.

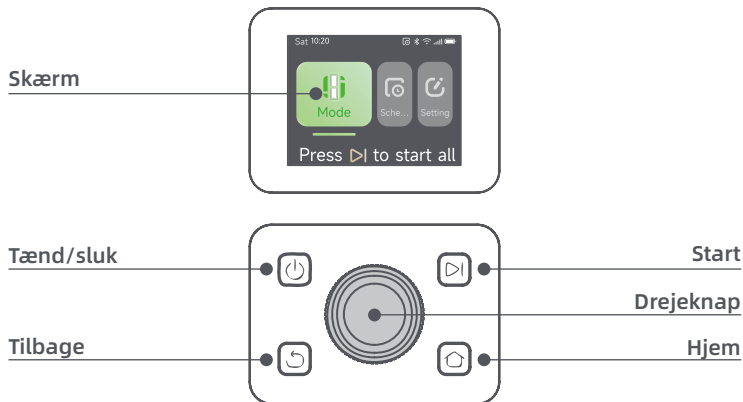








6.6 Kortlæring





Når kortet er færdigt, udfører A1 en selvkontrol. Hvis der er områder med utilstrækkelig LiDAR-signaldækning, så følg vejledningen i appen, og tryk på "Start læring af kort". A1 bevæger sig til de pågældende områder for selv at udforske og lære dem at kende. Når indlæringen er gennemført, vender A1 automatisk tilbage til ladestationen.

7 Drift

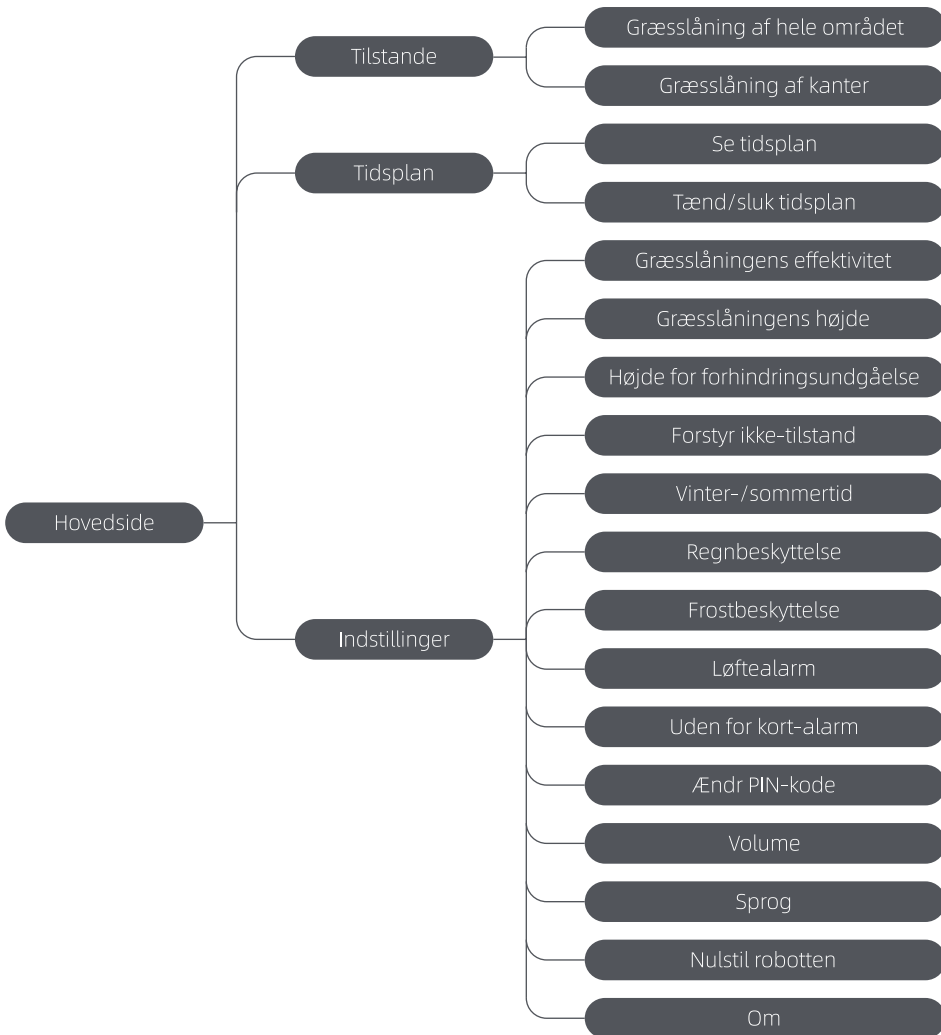
7.1 Lær kontrolpanelet at kende



Ikon	Status
	Batteriniveau (Viser det aktuelle batteriniveau.)
	Opladning (A1 er tilsluttet ladestationen.)
	Bluetooth (A1 er tilsluttet appen via Bluetooth.)
	Wi-fi (A1 er tilsluttet appen via et wi-fi-netværk.)
	Linktjeneste (Linktjeneste er aktiveret.)
	Tidsplan (En opgave er planlagt til i dag.)

Knap	Funktion
Tænd/sluk 	Sørg for, at A1 ikke befinder sig i ladestationen. Hold tænd/sluk -knappen nede i 2 sekunder for at tænde eller slukke for den.
Start 	Tryk på Start-knappen , og luk dækslet inden for 5 sekunder for at påbegynde klipningen. Opgaven annulleres, hvis dækslet ikke lukkes inden for 5 sekunder.
Hjem 	Tryk på Hjem-knappen , og luk dækslet inden for 5 sekunder for at sende A1 tilbage til stationen for opladning. Opgaven annulleres, hvis dækslet ikke lukkes inden for 5 sekunder.
Tilbage 	Tryk på Tilbage-knappen for at vende tilbage til den forrige side.
Drejeknap	Tryk på drejeknappen for at bekræfte valget i menuerne.
	Hold drejeknappen nede i 3 sekunder for at aktivere Bluetooth-parringstilstand på A1.
	Drej drejeknappen med uret/mod uret for at navigere i menuen.
Start + Tilbage	Hold Start- og Tilbage-knappen nede samtidig i 3 sekunder for at nulstille A1 til fabriksindstillingerne. Pinkoden slettes ikke.
Hjem + Tilbage	Hold Hjem- og Tilbage-knappen nede i 3 sekunder for at gå til Om-siden i Indstillinger. Om-siden forsvinder efter 5 sekunder.
Drejeknap + Tilbage	Hold drejeknappen og Tilbage-knappen nede samtidig i 3 sekunder for at nulstille pinkoden.
Stop	Tryk på Stop-knappen for at åbne dækslet til kontrolpanelet og stoppe A1. Pinkoden skal indtastes på kontrolpanelet for at genoptage driften af A1.

Oversigt over menustruktur



*Den kan blive opdateret afhængigt af softwareversionen.

7.2 Begynd at klippe for første gang

Tips før klipning:

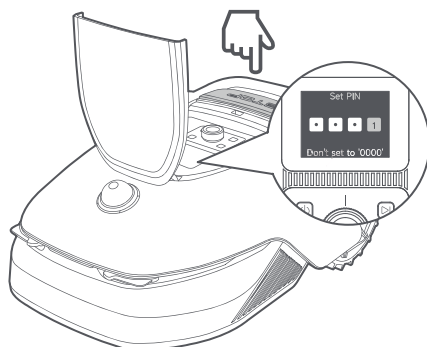
- Sørg for at græsset har en højde på maks. 10 cm.
- Fjern forhindreinger som løse genstande, bladbunker, legetøj, ledninger og sten fra plænen. Sørg for, at der ikke er børn eller kæledyr på plænen, når A1 slår græsset.
- Fyld huller i græsplænen.
- Indstil dine klippepræferencer i appen før klipning (f.eks. klippeeffektivitet, Græsslåningens højde og klipperetning).



Tryk på **Start-knappen** på kontrolpanelet, og luk topdækslet inden for 5 sekunder. A1 forlader ladestationen og begynder at klippe. Du kan også trykke på "Start" i appen for at starte klipningen.

• **Start via kontrolpanelet**

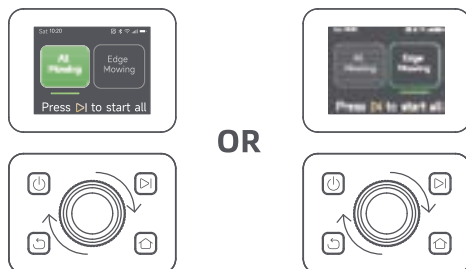
1. Tryk på **Stop-knappen** for at åbne dækslet og indtaste pinkoden.



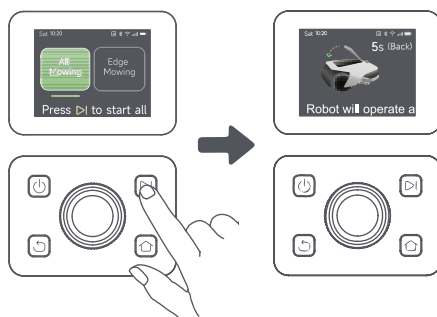
2. Vælg "Tilstande" på displayet, og tryk på knappen.



3. Drej drejeknappen for at vælge klippetilstand.

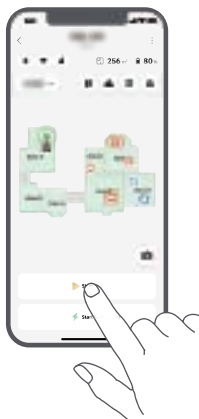


4. Tryk på **Start-knappen**, og luk topdækslet inden for 5 sekunder. A1 begynder at klippe.



• Start via appen

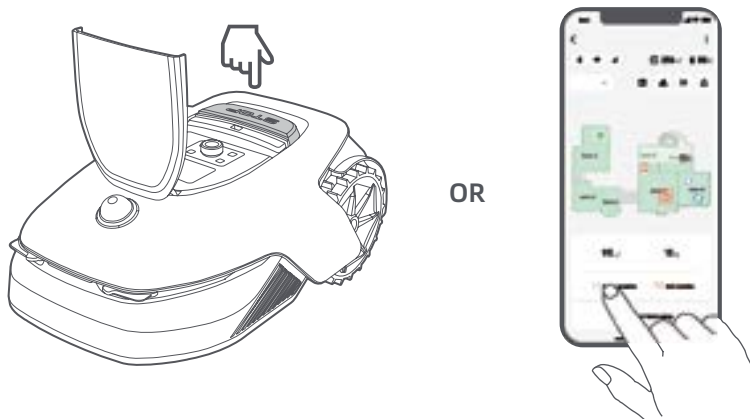
1. Åbn appen.
2. Vælg en klippetilstand, og tryk på "Start" for at starte klipping.



7.3 Pause

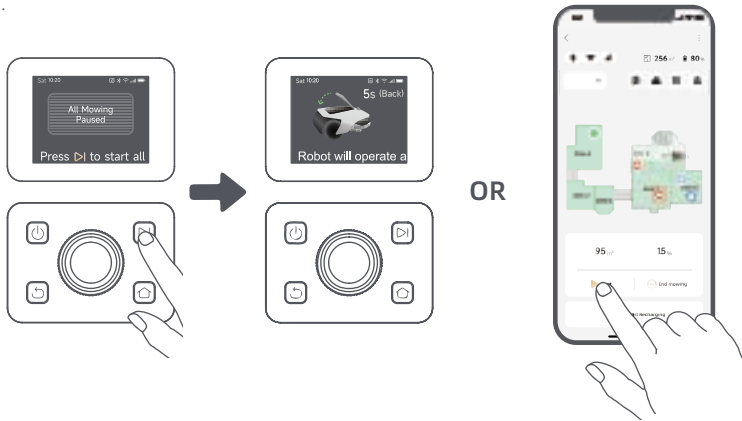
Hvis du vil sætte den aktuelle klippeopgave på pause, kan du trykke på A1's **Stop-knap** eller trykke på "Pause" i appen.

Bemærk: A1 låses og kan ikke startes direkte via appen, når der trykkes på **Stop-knappen**. For at genoptage klippingen skal du først indtaste din forudindstillede pinkode på kontrolpanelet.



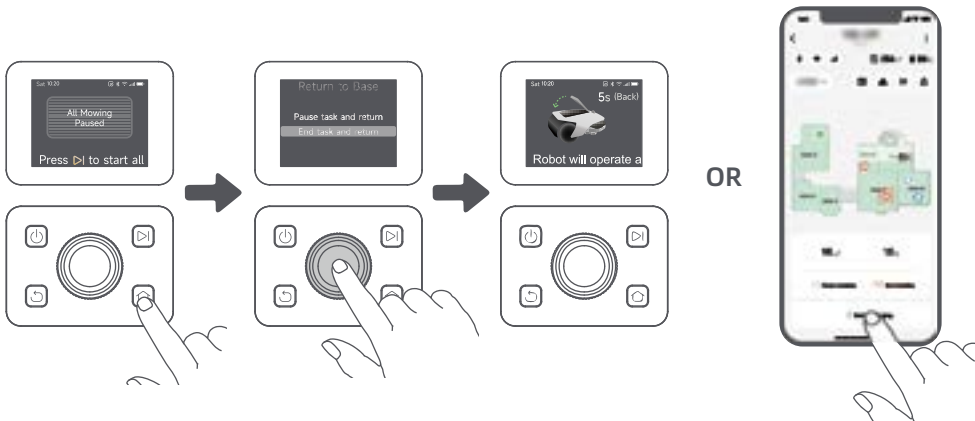
7.4 Genoptage klipning

For at genoptage opgaven, når A1 er sat på pause, skal du trykke på A1's **Start-knap** og lukke dækslet inden for 5 sekunder. A1 vil genoptage den forrige klippeopgave. Du kan genoptage klippeopgaven ved at trykke på "Fortsæt" i appen.



7.5 Tilbage til ladestationen

For at stoppe klippeopgaven og sende A1 tilbage til ladestationen skal du bekræfte din pinkode på kontrolpanelet og derefter trykke på **Hjem-knappen**. Bekræft for at afslutte opgaven, og luk dækslet inden for 5 sekunder. A1 vender automatisk tilbage til ladestationen for at lade op. Du kan også trykke på "Vend tilbage til station" i appen for at sende A1 tilbage til ladestationen.



8 Dreamehome-appen

Hvor du kan få mere at vide

Dreamehome-appen er mere end en fjernstyring. Du kan udføre mange opgaver via appen: foretage forskellige indstillinger på afstand, afprøve forskellige klippetilstande, redigere kortet frit og justere klippeplaner. Desuden kan du se 3D-kortet over din græsplæne direkte i appen.

8.1 Klippetilstande

A1 tilbyder forskellige klippetilstande. Du kan skifte mellem tilstande via appen.



8.2 Tidsplan

Når det første kort er udfyldt, opretter A1 automatisk to ugentlige tidsplaner for klipping i forhold til plænen størrelse, nemlig "Tidsplan forår/sommer" og "Tidsplan efterår/vinter". Du kan trykke på "Tidsplan" i appen for at indstille tidsplanerne i detaljer. Med planlægningsfunktionen kan du helt overlade det daglige klippearbejde til A1. Du behøver kun at vedligeholde A1 regelmæssigt.

Bemærk: Hvis du er bekymret for, at A1 kan forstyrre dig eller dine naboer, når den arbejder selvstændigt i bestemte tidsperioder, kan du gå til Indstillinger > Forstyr ikke og angive Forstyr ikke-tid i appen.



8.3 Børnelås

Hvis du er bekymret for, at børn kan betjene A1, kan du aktivere funktionen "Børnelås" i appen. Når denne funktion er aktiveret, låses A1, hvis der ikke udføres nogen handlinger i 5 minutter, når dækslet er åbent.



8.4 Regnbeskyttelse

Hvis du er bange for, at dårlige vejrforhold kan påvirke klippearbejdet, kan du aktivere funktionen "Regnbeskyttelse" i "Indstillinger" på kontrolpanelet eller i appen. Når denne funktion er aktiveret, stopper A1 automatisk klippingen og vender tilbage til ladestationen, når den registrerer vand på LiDAR-måleren. Du kan angive regnbeskyttelsestiden i appen.



8.5 Frostbeskyttelse

Når temperaturen er under **6 °C**, vil klipping forårsage permanente skader på plænen. Batteriet vil ikke kunne oplades på grund af selvbeskyttelse. Du kan aktivere funktionen "Frostbeskyttelse" i "Indstillinger" på kontrolpanelet eller i appen. Funktionen gør det muligt for A1 automatisk at stoppe klippingen og vende tilbage til ladestationen, når omgivelsestemperaturen er **≤ 6 °C**. Den genoptager automatisk arbejdet, når temperaturen er over **11 °C**.



8.6 Løftealarm

Når denne funktion er aktiveret, låses A1 og alarmen aktiveres omgående, hvis den løftes.



8.7 Uden for kortet-alarm

Når denne funktion er aktiveret, låses A1 og alarmen aktiveres omgående, hvis den er uden for kortet. **(Denne funktion kræver installation af linkmodul).**



8.8 Placering i realtid

Med linkmodul kan du se den aktuelle placering af A1 på Google Map.



Bemærk: Dreames udviklingsteam vil løbende foretage trådløse opdateringer og vedligeholdelse af firmwaren og appen. Hold øje med opdateringsmeddelelser, eller aktiver funktionen Automatisk opdatering for at holde firmwaren og appen opdateret og få glæde af flere funktioner.

9 Vedligeholdelse

For at forbedre A1's ydeevne og levetid bedes du rengøre den regelmæssigt og udskifte slidte dele i henhold til nedenstående frekvens:

Del	Udskiftningsfrekvens
Blade	Hver 6-8. uge eller før
Rengøringsbørste	Hver 12. måned eller før

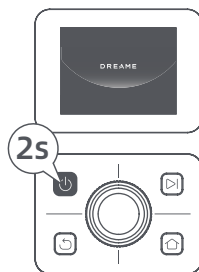
9.1 Rengøring

⚠️Advarsel: Før rengøring skal du slukke for A1 og tage stikket ud af ladestationen.

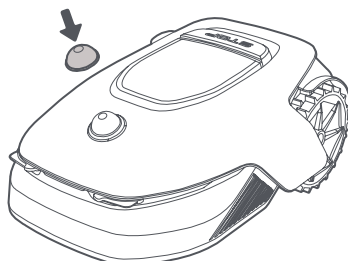
⚠️Advarsel: For at undgå skader på LiDAR'en skal du sørge for, at LiDAR-beskyttelsesdækslet er påsat, før du vender A1 på hovedet.

• A1's krop, Chassis og skiveblad:

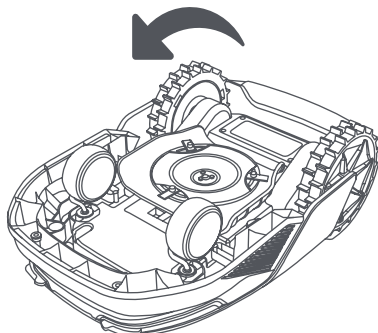
1. Sluk for A1.



2. Sæt beskyttelsesdækslet på LiDAR'en.



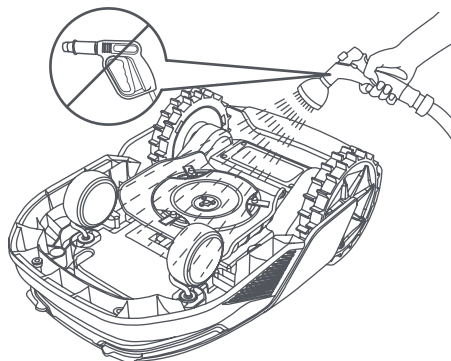
3. Vend A1 på hovedet.



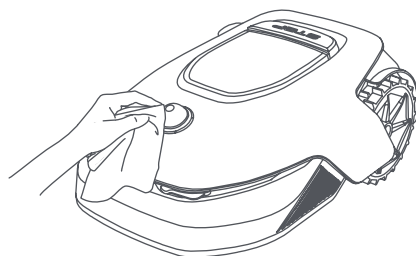
4. Rengør A1s krop, skivebladet og chassiset med en vandslange.

⚠ Advarsel: Rør ikke ved knivene under rengøring af chassiset. Brug handsker under rengøring.

⚠ Advarsel: Brug ikke en højtryksrensere til rengøring. Brug ikke rengøringsmidler til rengøring.

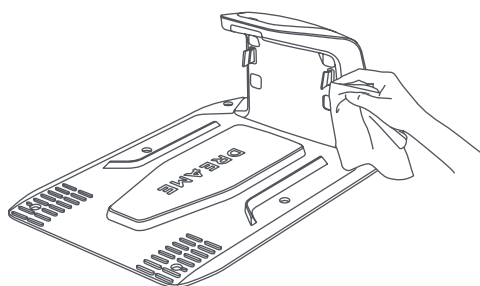
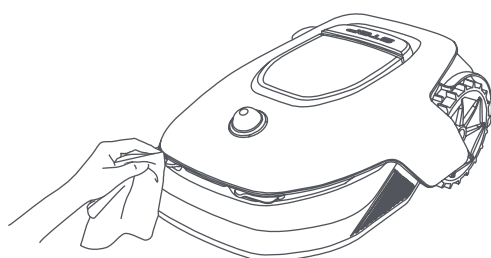


5. Brug en fnugfri klud til forsigtigt at rengøre LiDAR-sensoren.



• Opladningskontakter:

Brug en ren klud til at rengøre opladningskontakterne på A1 og ladestationen. Sørg for, at opladningskontakterne er tørre efter rengøring.



9.2 Udskiftning af komponenter

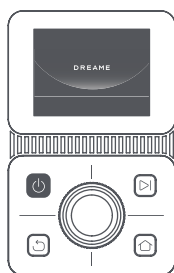
• Udskiftning af bladene

Udskift bladene regelmæssigt for at holde dem skarpe. Det anbefales at udskifte bladene hver 6.-8. uge eller før. Brug kun originale Dreame-blade.

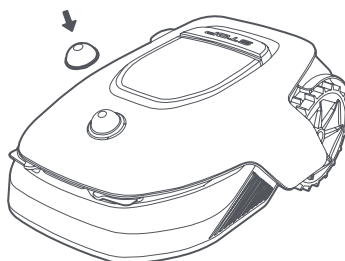
⚠ Advarsel: Sluk for A1, og brug beskyttelseshandsker, før du udskifter bladene.

Bemærk: Udskift alle tre blade samtidig for at sikre et afbalanceret klippesystem. Udskift også beholderne, når du udskifter bladene, da slidte beholdere kan få bladene til at løsne sig og forårsage skader. Det sikrer, at alle blade og beholdere slides med samme hastighed.

1. Sluk for A1.

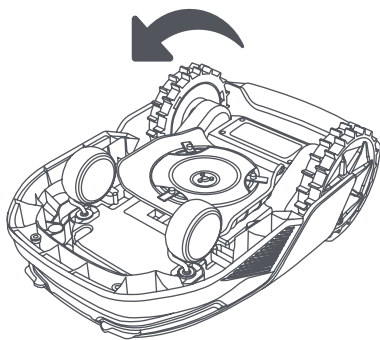


2. Sørg for, at LiDAR-beskyttelsesdækslet er på.

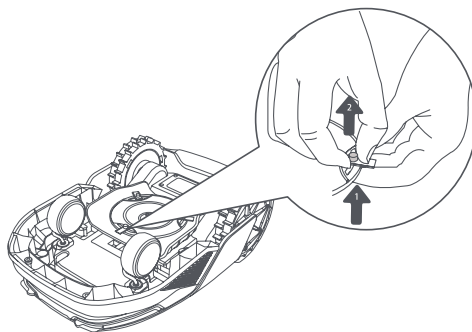


3. Læg A1 på et blødt underlag, og vend den på hovedet.

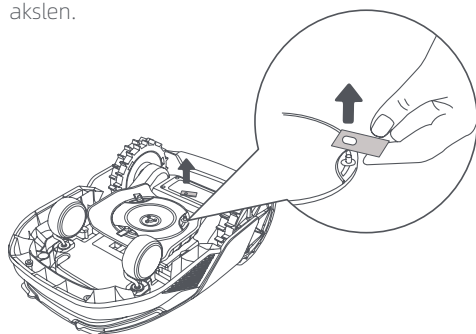
4. Fjern beholderen ved at trykke på knappen under skivebladet.



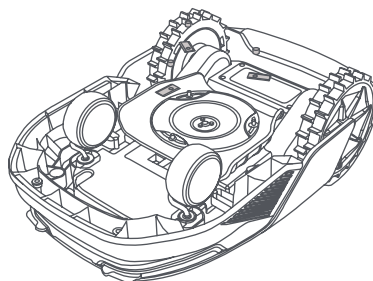
5. Fjern bladet ved at justere hullet i bladet med akslen.



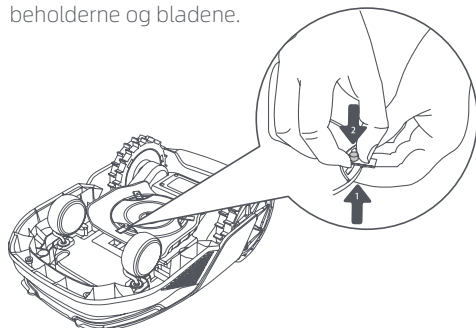
6. Fjern 3 blade og beholdere.



7. Tryk på knappen under skivebladet, og juster hullet i beholderen efter akslen for at fastgøre beholderne og bladene.



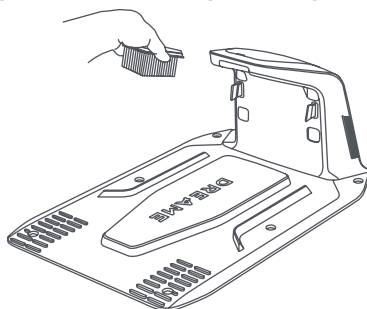
8. Sørg for, at bladene kan rotere frit.



• Udskiftning af rengøringsbørsten

Når rengøringsbørsten til LiDAR-sensoren slides, kan børstehårene blive flossede eller forringede, hvilket påvirker rengøringsvevnen. Udskift rengøringsbørsten regelmæssigt for at sikre et godt resultat. Det anbefales at udskifte rengøringsbørsten hver 12. måned eller før.

Bemærk: Før du udskifter rengøringsbørsten, skal du sørge for at tage stikket ud af ladestationen.



10 Batteri

Ved langtidsopbevaring skal A1 oplades hver 6. måned for at beskytte batteriet. Batteriskader forårsaget af overafledning dækkes ikke af den begrænsede garanti. Oplad ikke batteriet ved en omgivelsestemperatur over 45 ° C eller under 6 ° C. Langtidsopbevaringstemperaturen for batteriet bør være mellem -10 og 35 ° C. For at minimere skaden er den anbefalede opbevaringstemperatur for batteriet mellem 0 og 25° C.

Bemærk: Levetiden for A1's batteri afhænger af, hvor ofte den bruges, og hvor mange timer den er i drift. Hvis batteriet er beskadiget eller ikke kan oplades, må du ikke bortskaffe det nedslidte eller defekte batteri med husholdningsaffald. Overhold de lokale regler for bortskaffelse.

Opladningstilstand med lavt strømforbrug:

Når opladningstilstand med lavt strømforbrug er slået til, deaktiveres funktioner, der ikke er relateret til opladning. (Display og netværk slukkes).

- For at aktivere opladningstilstand med lavt strømforbrug skal du holde **Start-knappen** og **Hjem-knappen** nede og trykke hurtigt på **Tilbage-knappen** 5 gange samtidig. Du vil høre en stemmemeddelelse: Opladningstilstand med lavt strømforbrug er slået til.
- Du kan deaktivere opladningstilstand med lavt strømforbrug ved at genstarte A1 eller trykke hurtigt 5 gange på **tænd/sluk-knappen**.

11 Vinteropbevaring

• A1

1. Oplad batteriet helt, og sluk for A1.

2. Rengør A1 grundigt før vinteropbevaring.
3. Sæt LiDAR-beskyttelsesdækslet og skivebladets beskyttelsesdæksel på.
4. Opbevar A1 indendørs på et tørt sted ved en temperatur over 0° C.

• Ladestation

Træk stikket ud af ladestationen, og opbevar den på et tørt og køligt sted uden direkte sollys.

Bemærk: Hvis du ikke har brugt A1 i lang tid, skal du kortlægge din have igen, da væsentlige ændringer i havemiljøet kan medføre positioneringsfejl.

12 Transport

Ved transport over lange afstande anbefales det at bruge den originale emballage for at beskytte A1. Sæt LiDAR-beskyttelsesdækslet og skivebladets beskyttelsesdæksel på.

⚠ Advarsel: Sluk for A1, før du transporterer den.

⚠ Advarsel: Før du løfter A1, skal du sørge for, at den er slukket. Løft produktet bagfra med skivebladet væk fra din krop.

13 Fejlfinding

Problem	Årsag	Løsning
A1 er ikke forbundet til appen.	<ol style="list-style-type: none"> A1 er ikke inden for wi-fi-signalets dækning eller Bluetooth-rækkevidde. A1 er slukket eller ved at genstarte. 	<ol style="list-style-type: none"> Kontrollér, om A1 har afsluttet processen med at tænde. Kontrollér, om routeren fungerer korrekt. Gå tættere på A1 for at etablere en Bluetooth-forbindelse.
A1 løftet.	Hjulet er ikke på jorden.	<ol style="list-style-type: none"> Sæt A1 tilbage på et fladt underlag. Indtast pinkoden på A1, og bekræft. A1 kan ikke krydse objekter, der er højere end 4 cm. Sørg for et jævnt underlag, hvor den klipper.
A1 hælder.	A1 hælder mere end 37°.	<ol style="list-style-type: none"> Sæt A1 tilbage på et fladt underlag. Indtast pinkoden på A1 for at bekræfte. A1 kan ikke forcere skråninger på mere end 45% (24°).
A1 fanget.	A1 er fanget og kan ikke komme ud.	<ol style="list-style-type: none"> Fjern de omkringliggende forhindringer, og prøv igen. Flyt manuelt A1 til et fladt og åbent sted på kortet, og prøv at starte opgaven igen. Hvis du fortsat oplever dette problem, så prøv igen, når A1 er i ladestationen. Tjek, om der er huller i jorden. Fyld hullerne op før klipning for at forhindre, at A1 bliver fanget. Tjek, om det omgivende græs er højere end 10 cm. Du kan justere forhindringshøjden eller bruge en skubbeklipper til at klippe plænen på forhånd for at forhindre, at A1 bliver fanget. Hvis A1 ofte bliver fanget på dette sted, kan du indstille det som en undvigelseszone.
Fejl på venstre/højre baghjul	Hjulet kan ikke rotere, eller der er et problem med hjulmotoren.	<ol style="list-style-type: none"> Rengør baghjulene, og prøv igen. Hvis du fortsat støder på denne fejl, så prøv at genstarte robotten. Hvis problemet varer ved, skal du venligst kontakte eftersalgsservice.
Skiveblad kan ikke rotere.	Skivebladet kan ikke rotere normalt, eller der er et problem med klippemotoren.	<ol style="list-style-type: none"> Rengør skivebladet, og prøv igen. Tjek, om det omgivende græs er højere end 10 cm. Du kan bruge en skubbeklipper til at klippe plænen på forhånd for at forhindre, at skivebladet blokeres af højt græs. Kontrollér, om der er vand under skivebladet. Hvis det er tilfældet, så flyt robotten til et tørt sted og prøv derefter igen. Hvis du fortsat støder på denne fejl, så prøv at genstarte robotten. Hvis problemet varer ved, skal du venligst kontakte eftersalgsservice.
Fejl i kofanger.	Sensoren i den forreste kofanger udløses konstant.	<ol style="list-style-type: none"> Tjek, om A1 sidder fast et sted. Tryk forsigtigt på kofangeren, og sørg for, at den skubber sig tilbage. Hvis du fortsat støder på denne fejl, så prøv at genstarte robotten.

Problem	Årsag	Løsning
		4. Hvis problemet varer ved, skal du venligst kontakte eftersalgsservice.
Fejl i opladning.	A1 tilsluttes ladestationen, men der er problemer med ladestrømmen eller spændingen.	<ol style="list-style-type: none"> 1. Tjek, at ladestationen er korrekt tilsluttet strøm. 2. Tjek, at A1's og ladestationens opladningskontakter er rene. 3. Når dette er tjekket, så prøv at sætte A1 i ladestationen igen. 4. Hvis problemet varer ved, skal du venligst kontakte eftersalgsservice.
Batteritemperatur for høj.	Batteriets temperatur er $\geq 60^{\circ}\text{C}$.	<ol style="list-style-type: none"> 1. Brug A1, hvor omgivelsestemperaturen er under 40°C. Du kan vente, indtil batteritemperaturen bliver sænket automatisk. 2. Du kan slukke for A1 og genstarte den efter et stykke tid. 3. Hvis problemet varer ved, skal du venligst kontakte eftersalgsservice.
LiDAR er blokeret.	LiDAR er blokeret (f.eks. er LiDAR-beskyttelsesdækslet ikke fjernet).	<ol style="list-style-type: none"> 1. Fjern lidar-beskyttelsesdækslet, og prøv igen. 2. Hvis lidaren på toppen af robotten er meget snavset, så rengør den med en fnugfri klud, og prøv derefter igen.
Fejlfunktion i LiDAR.	LiDAR er meget snavset, eller der er en sensorfejl.	<ol style="list-style-type: none"> 1. Kontrollér, om lidaren er snavset. Rengør den om nødvendigt, og prøv igen. 2. Hvis du fortsat støder på denne fejl, så prøv at genstarte robotten. 3. Hvis problemet fortsætter, så kontakt eftersalgsservice.
Positioneringssignal er svagt. Venter på et bedre signal.	Når det registreres, at positionssignalet er svagt, vil A1 automatisk pause og vente, indtil positionssignalet er gendannet, for at genoptage arbejdet.	<ol style="list-style-type: none"> 1. Tjek, om det aktuelle vejr er dårligt. Kraftig regn kan påvirke robotens positionering. Den genoptager automatisk arbejdet, når positioneringssignalet er genoprettet. 2. Hvis positioneringsfejlen fortsætter, kan du prøve at fjernstyre A1 tilbage til ladestationen og derefter starte opgaven.
A1 kan ikke positionere sig.	Positioneringen er mistet.	<ol style="list-style-type: none"> 1. Tjek, om LiDAR'en øverst på A1 er snavset. Skidt vil påvirke positionering. 2. Flyt manuelt A1 til et åbent sted på kortet, og prøv at starte opgaven igen. 3. Hvis positioneringen ikke gendannes, kan du fjernstyre A1 tilbage til ladestationen via appen og derefter starte klippeopgaven.
Sensorfejl.	Sensorfejl.	<ol style="list-style-type: none"> 1. Genstart A1, og prøv igen. 2. Hvis problemet varer ved, skal du venligst kontakte eftersalgsservice.
A1 er i undvigelseszonen.	A1 er i undvigelseszonen.	<ol style="list-style-type: none"> 1. Flyt robotten manuelt ud af den forbudte zone, og prøv igen. 2. Fjernstyr robotten via appen for at flytte den ud af den forbudte zone, og prøv derefter igen.

Problem	Årsag	Løsning
A1 er uden for kortet.	A1 er uden for kortet.	1. Flyt manuelt robotten inden for kortet, og prøv igen. 2. Fjernstyr robotten inden for kortet via appen, og prøv igen.
Nødstop er aktiveret.	Der er blevet trykket på A1's Stop-knap.	Indtast pinkoden på A1 for at deaktivere nødstoppet.
Lavt batteri. A1 lukker snart ned.	Batteriniveauet er $\leq 10\%$.	Sæt A1 i ladestationen for at oplade den.
A1 er væk fra kortet. Risiko for at blive stjålet.	A1 er væk fra kortet.	1. Indtast pinkode for at bekræfte. 2. Du kan deaktivere Ude-af-kort-alarmen i indstillinger i appen.
Kunne ikke vende tilbage til ladestationen.	A1 kan ikke finde ladestationen, når den vender tilbage til ladestationen.	1. Tjek, om der er forhindringer, der blokerer A1. Fjern forhindringerne, og prøv igen. 2. Fjernstyr A1 tilbage til ladestationen via appen.
Kunne ikke dokke i ladestationen.	A1 finder ladestationen, men kan ikke dokke.	1. Tjek, om de reflekterende folier på ladestationen er snavsede eller blokerede. 2. Tjek, om der er forhindringer foran ladestationen. 3. Tjek, om ladestationen er flyttet. 4. Du kan manuelt flytte A1 til ladestationen.
Positionering mislykkedes.	Positioneringen fejler, når A1 forsøger at starte en klippeopgave.	1. Flyt manuelt A1 til et fladt og åbent sted på kortet, og prøv at starte opgaven igen. 2. Hvis du fortsat oplever denne fejl, så prøv igen, når A1 er i ladestationen.
Batteritemperatur er høj.	Batteriets temperatur er $\geq 45^{\circ}\text{C}$.	1. Opladning kan mislykkedes, når batteritemperaturen overstiger 45°C . 2. Brug A1, hvor omgivelsestemperaturen er under 40°C .
Batteritemperatur er lav.	Batteriets temperatur er $\leq 6^{\circ}\text{C}$.	1. Opladning kan mislykkedes kan mislykkedes, når batteritemperatur er under 6°C . 2. Brug A1, hvor omgivelsestemperaturen er over 6°C .

14 Specifikationer

Grundlæggende oplysninger	Produktets navn	Dreame robotplæneklipper
	Mærke	Dreame
	Dimensioner	643 × 436,5 × 261 mm
	Vægt (inklusive batteri)	12 kg
Klipning	Anbefalet arbejdskapacitet	2000 m ²
	Klippeeffektivitet	Standard: 120 m ² /t Effektiv: 200 m ² /h
	Klippehøjde	30~70 mm
	Klippebredde	22 cm
	Opladningstid ^[1]	65 min
Støjemissioner	Lydeffektniveau LWA	64 dB(A)
	Lydstyrke usikkerheder KWA	3 dB(A)
	Lydtryk LpA-niveau	56 dB(A)
	Lydtryk usikkerheder KWA	3 dB(A)
I funktionsdygtig stand	Driftstemperatur	0~50°C Anbefalet: 10~35°C
	Langtidsopbevaringstemperatur	-10~35°C Anbefalet: 0~25°C
	IP-klassificering	Plæneklipper: IPX6 Ladestation: IPX4 Strømforsyning: IP67
	Maksimal hældning for klippeområdet	45% (24°)
Forbindelse	Bluetooth frekvensområde	2400,0-2483,5 MHz
	Wi-fi	Wi-fi 2,4 GHz (2400-2483.5M)
	Linktjeneste (Valgfrit) ^[2]	LTE-FDD: B1/3/7/8/20/28A LTE-TDD: B38/40/41
	GNSS (Valgfrit) ^[3]	GPS/GLONASS/BDS/Galileo/QZSS
Kørende motor	Kørehastighed under fjernstyring	0,45 m/s
	Kørehastighed ved klipning	Standard: 0,35 m/s Effektiv: 0,6 m/s
Skæremotor	Hastighed	2200 omdr/min

Batteri (plæneklipper)	Batteritype	Lithium-ion-batteri
	Nominel kapacitet	5000 mAh
	Nominel spænding	18 V
Strømforsyning	Indgangsspænding	100~240 V
	Udgangsspænding	20 V
	Udgangsstrøm	3 A
Opladningsstation	Indgangsspænding	20 V
	Udgangsspænding	20 V
	Indgangsstrøm	3 A
	Udgangsstrøm	3 A

[1] Opladningstiden gælder, når A1 automatisk vender tilbage til ladestationen ved lavt batteriniveau.

[2] Kræver installation af Linkmodulet.

[3] Kræver installation af Linkmodulet.

Bemærk: Specifikationerne kan ændres sig, da vi løbende forbedrer vores produkt. Du kan finde de seneste oplysninger på vores hjemmeside global.dreametech.com.

Innehållsförteckning

1 Säkerhetsanvisningar	P287
2 Vad finns i förpackningen	P291
3 Produktöversikt	P292
4 Installation	P293
5 Förberedelser före användning	P295
6 Kartlägg din trädgård	P298
7 Användning	P304
8 Appen Dreamehome	P309
9 Underhåll	P311
10 Batteri	P315
11 Vinterförvaring	P315
12 Transport	P315
13 Felsökning	P316
14 Specifikationer	P319

1 Säkerhetsanvisningar

1.1 Allmänna säkerhetsanvisningar

- Läs bruksanvisningen innan du använder produkten.
- Använd bara utrustning som rekommenderas av Dreame tillsammans med produkten. Ingen annan användning är tillåten.
- Låt aldrig barn, personer med lägre fysisk, sensorisk eller mental förmåga eller brist på erfarenhet och kunskap, eller personer som inte känner till dessa anvisningar använda maskinen. Lokala föreskrifter kan begränsa användarnas ålder.
- Låt inte barn vistas i närheten av eller leka med maskinen när den används.
- Använd inte produkten på platser där personer inte är medvetna om dess närvaro.
- Spring inte om produkten används manuellt med Dreamehome-appen. Gå alltid, se upp i sluttningar och håll alltid balansen.
- Använd inte produkten om det finns människor, särskilt barn eller djur, på arbetsområdet.
- Om produkten används på offentliga platser ska varningsskyltar sättas upp runt området med följande text: " Varning – Automatisk gräsklippare. Håll avstånd till maskinen! Ha uppsikt över barn!"
- Bär stadiga skor och långbyxor när produkten används.
- För att förhindra skada på produkten och olyckor med fordon och personer, ska arbetsområden eller transportbanor inte ställas in vid offentliga gångbanor.
- Vidrör aldrig farliga rörliga delar, exempelvis knivdisken, förrän de är helt stilla.
- Sök läkarhjälp vid skador eller olyckor.
- **Stäng av produkten** innan du åtgärdar blockeringar, utför underhåll eller inspekterar produkten. Om produkten vibrerar onormalt, kontrollera den för skador innan du startar om den. Använd inte produkten om någon del är skadad.
- Du ska aldrig ansluta eller vidröra en skadad kabel förrän den har tagits bort från eluttaget. Om kabeln skadas under drift ska kontakten tas ur eluttaget. En sliten eller skadad kabel ökar risken för elstötar och ska bytas ut av servicepersonal.
- Installera inte huvudkabeln på platser där produkten kommer att klippa. Följ anvisningarna för kabelinstallation.
- Använd endast den medföljande laddningsstationen när produkten ska laddas. Felaktig användning kan medföra elstötar, överhettning eller frätande vätskeläckage från batteriet. Vid elektrolytläckage ska du spola med vatten/neutraliseringsmedel och söka läkarvård om den frätande vätskan kommer i kontakt med dina ögon.
- Vid anslutning av huvudkabeln till eluttaget ska en jordfelsbrytare med en maximal utlösningsström på 30 mA användas.
- Använd endast originalbatterier som rekommenderas av Dreame. Produktens säkerhet kan inte garanteras om batterier som inte är original används. Använd inte batterier som inte är uppladdningsbara.
- Håll förlängningssladdar borta från rörliga farliga delar för att undvika skada på sladdarna som kan leda till kontakt med strömförande delar.
- Bilderna i detta dokument visas endast i referenssyfte. Se de faktiska produkterna.
- Skjut inte A1 med kraft eller snabbt, eftersom detta kan skada A1.

1.2 Säkerhetsanvisningar för installation

- Installera inte laddningsstationen på platser där människor kan snubbla över den.
- Installera inte laddningsstationen på platser där det finns risk för stillastående vatten.
- Installera inte laddningsstationen, eller dess tillbehör, inom 60 cm/24 tum från brännbart material. Funktionsfel eller överhettning i laddningsstationen och nätaggregatet kan utgöra en brandrisk.

- För användare i USA/Kanada: Om nätaggregatet installeras utomhus finns det risk för elstötar. Det ska bara installeras i en täckt GFCI-behållare av klass A (jordfelsbrytare) med ett väderbeständigt hölje som säkerställer att stickproppens lock kan sättas i eller tas bort.

1.3 Säkerhetsanvisningar för användningen

- Se till att händer eller fötter inte är i närheten av de roterande knivarna. Placera inte händer eller fötter nära eller under produkten när den är igång.
- Lyft eller flytta inte produkten när den är igång.
- Använd parkläget eller sätt produkten i **OFF**-läge när det finns människor, särskilt barn eller djur, på arbetsområdet.
- Kontrollera att det inte finns några föremål som stenar, grenar, verktyg eller leksaker på gräsmattan. Knivarna kan skadas om de kommer i kontakt med sådana föremål.
- Placera inte något ovanpå produkten eller laddningsstationen.
- Använd inte produkten om **STOP**-knappen inte fungerar.
- Undvik kollisioner mellan produkten och personer eller djur. Om en person eller ett djur finns på produktens bana ska maskinen stoppas omedelbart.
- Sätt alltid produkten i **OFF**-läge när den inte används.
- Använd inte produkten samtidigt som en vattenspridare. Använd schemafunktionen för att säkerställa att produkten och vattenspridaren inte används samtidigt.
- Placera inte någon anslutningskanal där det finns vattenspridare.
- Använd inte produkten där det finns stillastående vatten, exempelvis vid kraftigt regn eller vattensamlingar.

1.4 Säkerhetsanvisningar för underhåll

- Sätt produkten i OFF-läge när underhåll utförs.
- Ta ur stickkontakten från laddningsstationen eller ta bort den avstängda enheten före rengöring eller underhåll på laddningsstationen.
- Använd inte högtryckstvätt eller lösningsmedel när produkten rengörs.
- Efter avslutad tvätt kontrollerar du att produkten inte är vänd upp och ner på marken.
- Vänd inte produkten när chassit ska rengöras. Om du vänder den i rengöringssyfte måste du se till att den vänds tillbaka på rätt sätt efteråt. Detta är nödvändigt för att förhindra att vatten kommer in i motorn och påverkar driften.

1.5 Batterisäkerhet

Litiumjonbatterier kan explodera eller orsaka brand om de tas isär, kortsluts, utsätts för vatten, eld eller höga temperaturer. Hantera dem med försiktighet, ta inte isär eller öppna batteriet och undvik alla former av elektrisk/mekanisk påverkan. Förvara dem inte i direkt solljus.






1. Använd bara batteriladdaren och nätaggregatet från tillverkaren. Användning av olämpliga laddare och nätaggregat kan orsaka elstötar och/eller överhettning.
2. **FÖRSÖK INTE REPARERA ELLER ÄNDRA BATTERIER!** Reparationsförsök kan orsaka allvarliga personskador på grund av explosion eller elstötar. Om en läcka uppstår är elektrolyterna frätande och giftiga.
3. Apparaten innehåller batterier som endast får bytas ut av fackmän.

1.6 Övriga risker

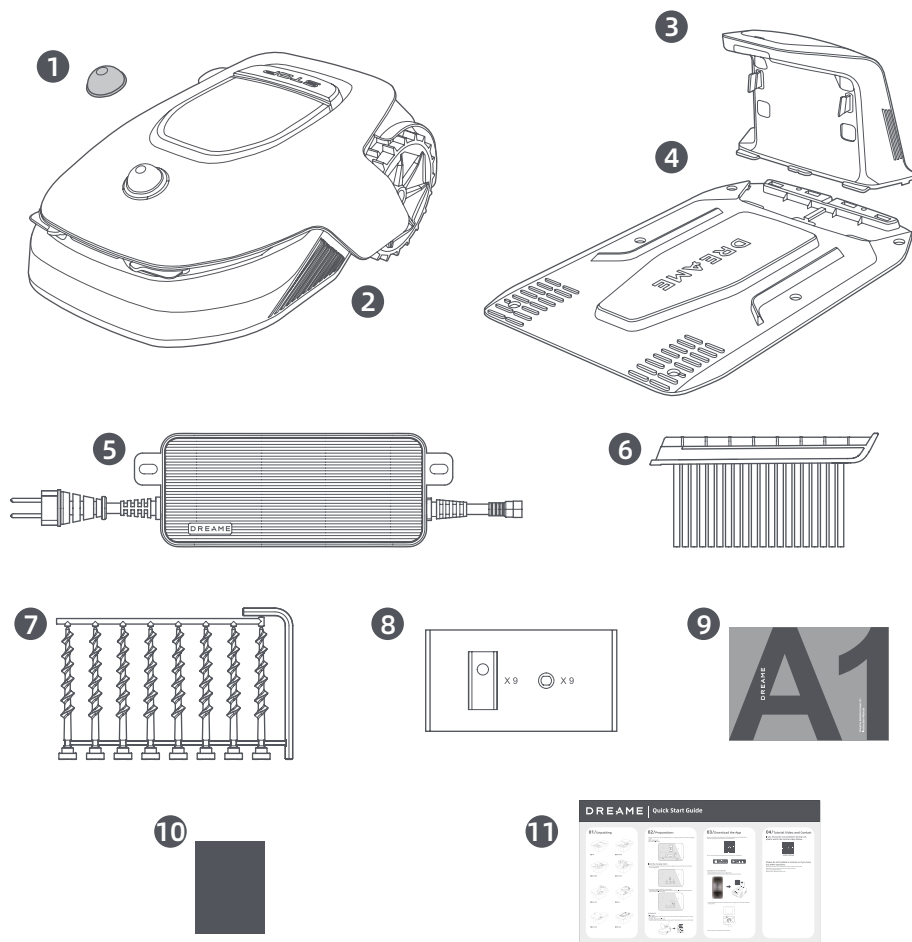
Skyddshandskar ska användas när knivarna byts ut för att minska risken för skador.

1.7 Symboler och dekaler

	<p>VARNING - Läs användaranvisningarna innan maskinen används.</p>
	<p>VARNING - Var inte nära maskinen när den är i drift.</p>
	<p>VARNING - Stäng av enheten innan underhåll eller om den ska lyftas upp.</p>
	<p>VARNING - Sitt inte på maskinen.</p>
	<p>VARNING - Det är inte tillåtet att kassera produkten som vanligt hushållsavfall. Produkten ska återvinnas i enlighet med lokal lagstiftning.</p>

	Produkten följer tillämpliga EG-direktiv.
	Klass III
	Läs anvisningarna före laddning.
	Likström
	Klass II

2 Vad finns i förpackningen



1 LiDAR skyddskåpa

2 A1

3 Laddningstorn
(med en 10m förlängningskabel)

4 Bottenplatta

5 Strömförsörjning

6 Rengöringsborste

7 Skruvar x 8, sexkantsnyckel

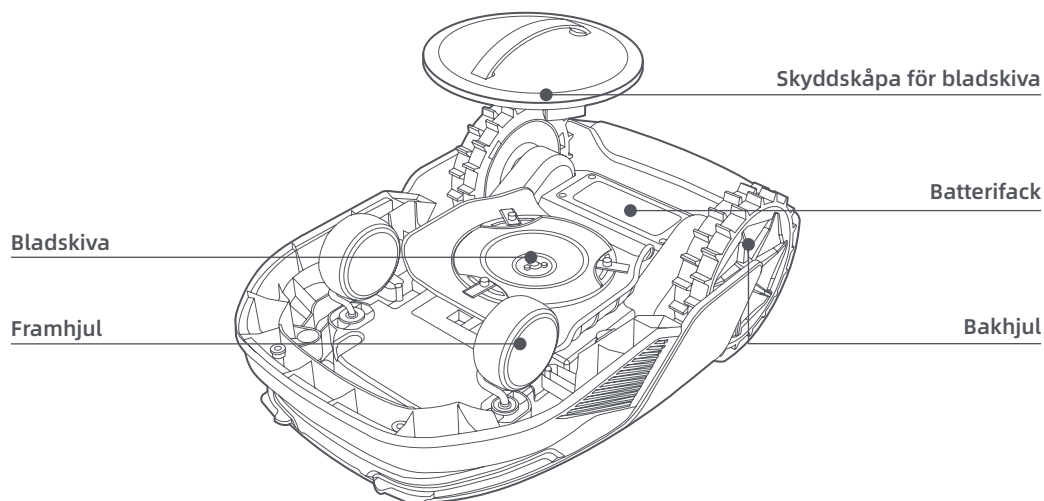
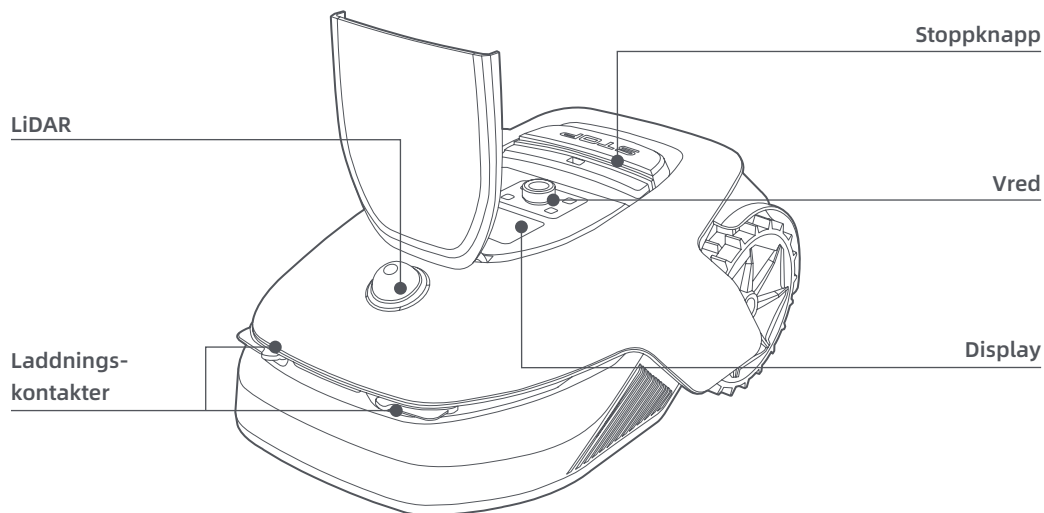
8 Reservbladskit x 9

9 User manual

10 Luddfri trasa

11 Snabbstartsguide

3 Produktöversikt



Sensor

Namn	Beskrivning
Lidar	Hämtar miljöinformation och underlättar A1:s positionering, undvikande av hinder och avkänning av vatten och smuts. Detekteringsområde 70 m med 360° horisontell och 59° vertikal vidvinkel.

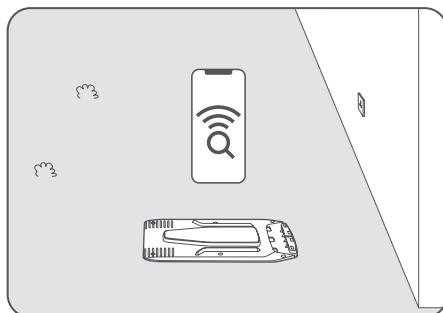
4 Installation

4.1 Välj en lämplig plats

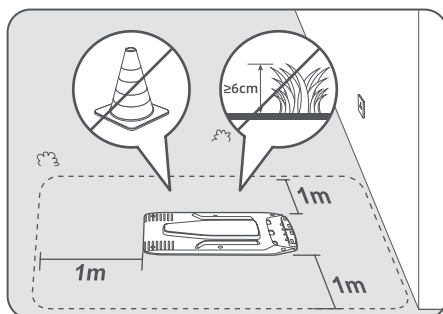
- Placera laddstationen på en plan yta nära gräsmattans kant och ett eluttag. Vi rekommenderar att laddstationen placeras i ett område med god wifi-signalstyrka.

Obs: Använd din mobila enhet för att kontrollera wifi-signalstyrkan på platsen. En bra wifi-signalstyrka förbättrar stabiliteten i anslutningen mellan A1 och appen.

Obs: Se till att marken är tillräckligt mjuk för att tillåta skruvininstallation.

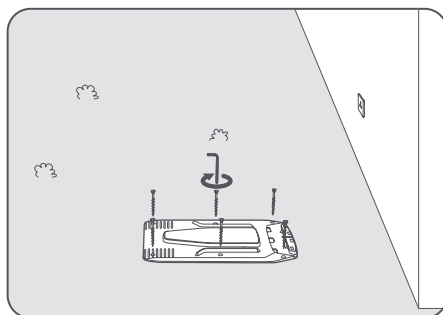


- Håll minst 1 m fritt utrymme utan hinder till vänster, höger och framför laddstationen. Se till att gräset runt platsen är kortare än 6 cm. Om gräset är högre kan du klippa det med en handgräsklippare först. Högt gräs kan göra det svårt för A1 att återvända till laddstationen.

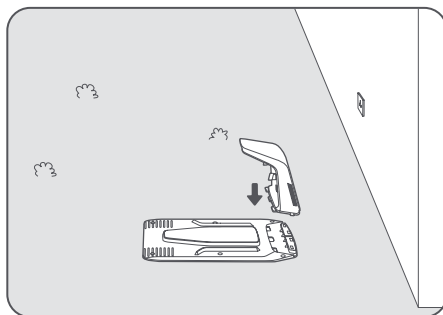


4.2 Installera laddstationen

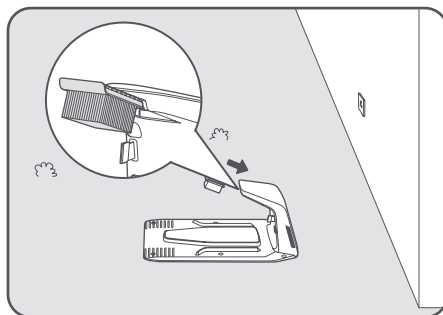
- 1 Fäst basplattan i marken med de medföljande skruvarna med hjälp av sexkantsnyckeln.



- 2 För in laddningstornet i basplattan tills du hör ett klick.

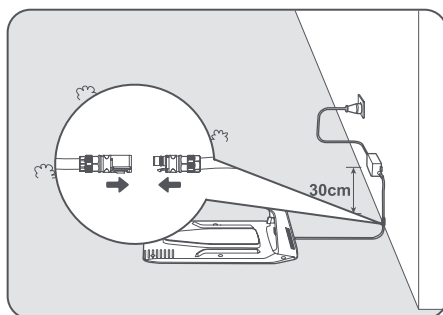


- 3 För in rengöringsborsten i laddningstornet genom att rikta in tungan mot spåret.



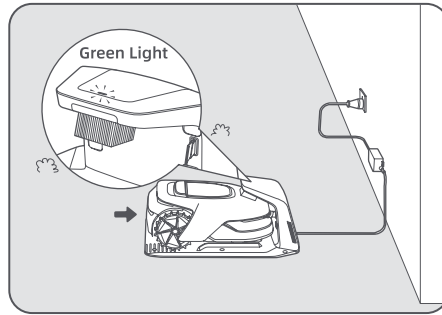
- 4 Anslut strömförsörjningen till förlängningskabeln och anslut sedan till ett eluttag. Håll strömförsörjningen minst 30 cm över marken.

Obs: LED-indikatorn på laddstationen lyser konstant blått om alla anslutningar är korrekta.



- 5 Sätt A1 i laddstationen för laddning. Kontrollera att laddningskontaktarna på A1 och laddstationen är korrekt anslutna.

Obs: Indikatorlampan kommer att blinka grönt om A1 framgångsrikt dockar i laddstationen.



LED-indikator på laddstationen

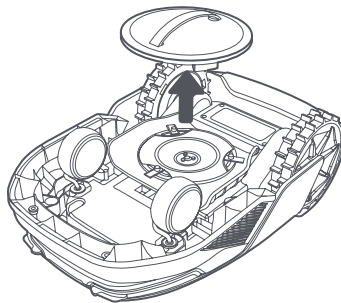
LED-indikator Ljutfärg	Betydelse
Blinkande/fast röd	1. Problem med laddstationen (t.ex. problem med laddströmmen eller -spänningen). 2. A1 dockas i laddstationen men laddningen är onormal (t.ex. kortslutning mellan laddningskontaktarna).
Fast blått	Laddstationen är strömförsörd A1 befinner sig inte i laddstationen.
Blinkar grönt	A1 laddas i laddstationen.
Fast grönt	A1 befinner sig i laddstationen och fulladdad.

5 Förberedelser före användning

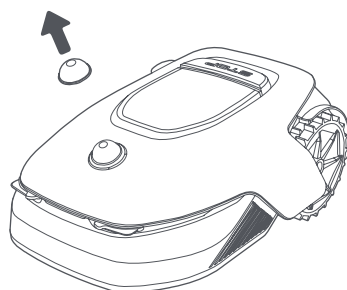
När A1 slås på för första gången finns det några grundläggande inställningar att göra innan A1 är redo att börja arbeta.

❶ Placera A1 på ett mjukt underlag och vänd den upp och ned för att ta bort skyddshöljet från bladskivan.

⚠ **Varning:** Kontrollera att LiDAR-skyddskåpan sitter på LiDAR-enheten.

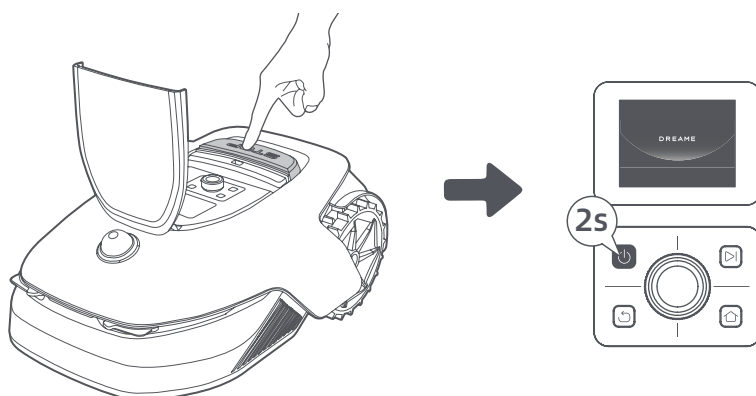


- 2 Ta bort LiDAR-skyddskåpan.



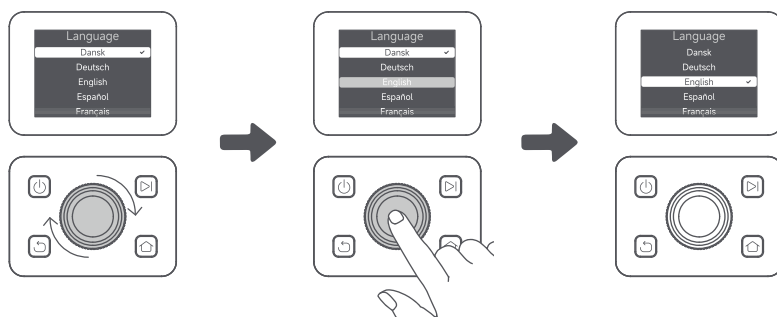
- 3 Tryck på **Stoppknappen** för att öppna luckan till kontrollpanelen. Tryck och håll in **strömbrytaren** på kontrollpanelen i 2 sekunder för att slå på A1.

Obs: A1 slås automatiskt på när den ansluts till laddstationen.



- 4 **Välj det språk du föredrar**

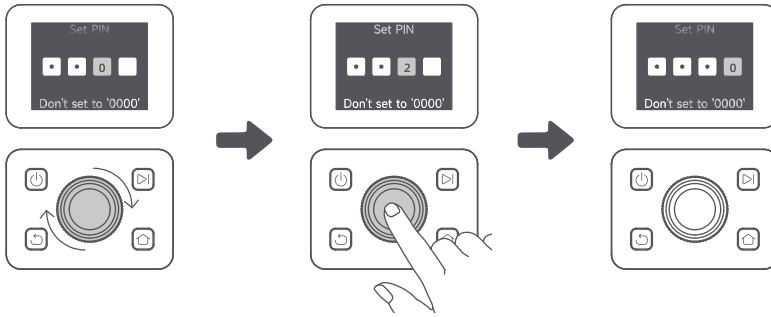
Vrid vredet medurs för att gå nedåt och moturs för att gå uppåt för att välja språk. Tryck på vredet för att bekräfta.



- 5 **Ange PIN-kod**

1. Vrid på vredet för att välja siffra från 0 till 9. Vrid det medurs för att öka antalet från 0 till 9 och vrid det moturs för att minska antalet. Tryck på vredet för att ställa in nästa siffra. För att ändra föregående siffra, vrid vredet moturs tills siffran blir 0 och fortsätt sedan att vrida det en gång till.

Obs: Ange inte PIN-koden till "0000".



2. Ange PIN-koden igen för att slutföra inställningen av PIN-koden.

Obs: De båda lösenorden stämmer inte överens, ange det nya lösenordet igen.

6 Anslut A1 till internet

Skanna QR-koden för att ladda ner Dreamehome-appen på din mobila enhet. Efter installationen kan du skapa ett konto och logga in.

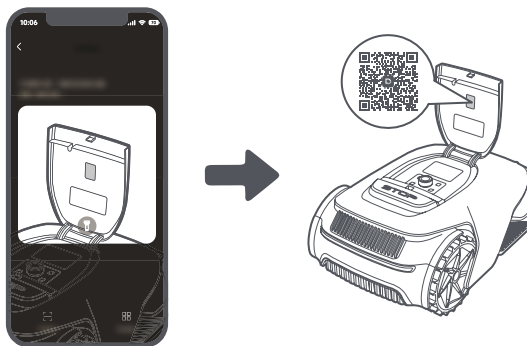


Du kan också ladda ner Dreamehome-appen från App Store eller Google Play.

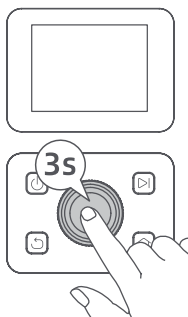


1) Bluetooth-anslutning

1. Aktivera Bluetooth-funktionen på din mobila enhet.
2. Skanna QR-koden på lockets insida eller välj A1 manuellt via appen.



3. Håll vredet på kontrollpanelen intryckt i 3 sekunder och A1 kommer att gå in i Bluetooth-parkopplingsläge.



4. Koppla ihop A1 med din mobila enhet via Bluetooth.

Obs: Se till att din mobila enhet befinner sig inom 10 m från A1.

2) Wifi-anslutning

Kontrollera att A1 och din mobila enhet är anslutna till samma wifi-nätverk. Följ anvisningarna i appen för att slutföra anslutningen.

Obs: Se till att det aktuella wifi-nätverket är enkelbandsnätverket med 2,4 GHz-frekvens eller dubbelbandsnätverket med 2,4/5 GHz-frekvens.

Obs: Du kan också köpa Link Module för att fjärrstyra A1 utan wifi-anslutning.

Hur tar jag bort A1?

A1 kopplas automatiskt till Dreamehome-kontot när parkopplingen har lyckats. Varje enhet kan endast kopplas till ett konto. Den kan inte vara kopplad till ett annat konto samtidigt.

För att parkoppla A1 med ett nytt konto måste du först ta bort kopplingen. Följ stegen nedan för att koppla från A1:

1. Gå till "Anordning" i appen.
2. Tryck på namnet på din A1 i det övre vänstra hörnet.
3. Tryck på "Radera" för att koppla från enheten från det aktuella kontot.

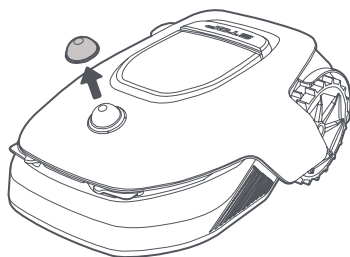
Hur loggar du ut från ditt Dreamehome-konto eller tar bort det?

Logga ut genom att gå till Mig > Inställningar > Konto > Logga ut. För att ta bort kontot, gå till Mig > Inställningar > Konto > Radera konto.

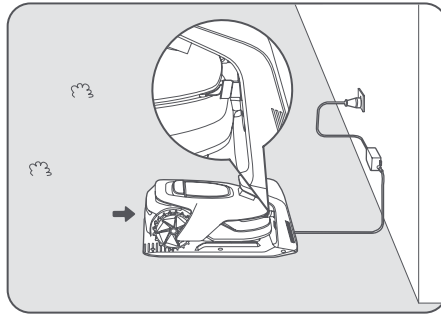
6 Kartlägg din trädgård

Kontrollera följande innan du börjar kartlägga:

- Batterinivån för A1 är mer än 50 %.
- LiDAR:s skyddshölje är borttaget.

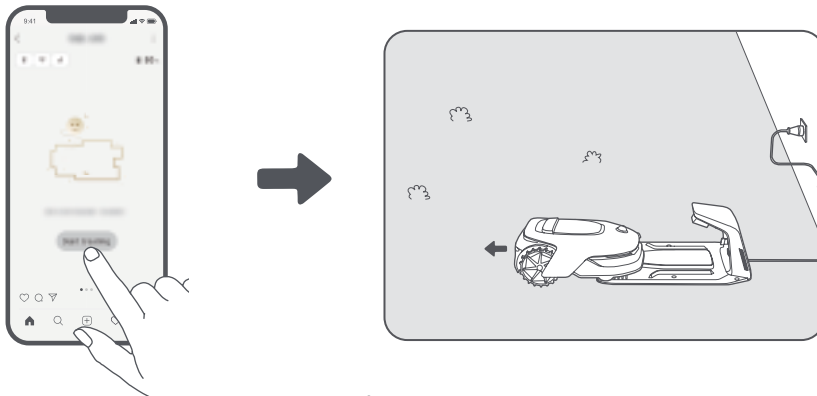


- A1 dockar korrekt i laddstationen.

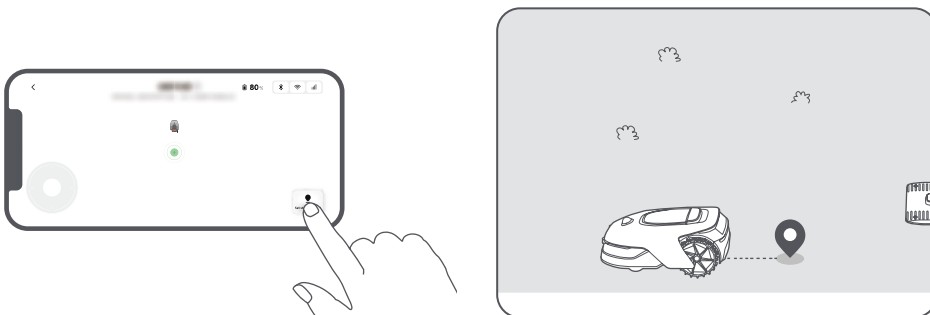


6.1 Skapa gränsen

- 1 Tryck på "Börja Skapa" via appen, så kontrollerar A1 status och kalibreras. Den lämnar automatiskt laddstationen för att utföra kalibreringen. Var försiktig.



- 2 Fjärrstyr A1 till kanten av gräsmattan och tryck på "Ställ in startpunkt" för att bekräfta startpunkt för gränsen.

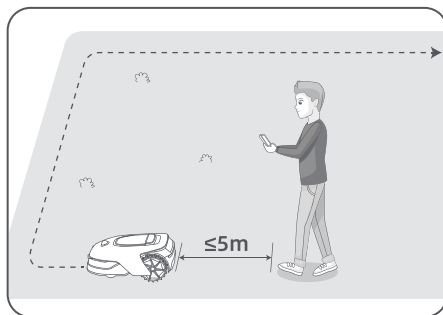


- 3 Fjärrstyr A1 för att flytta längs kanten av gräsmattan för att skapa arbetsområdet. Tänk på följande när du fjärrstyr A1 för att skapa en avgränsning:

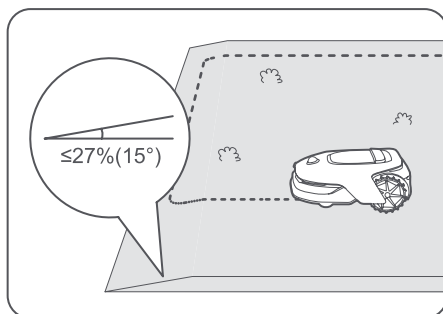
⚠ Varning: Flytta inte A1 manuellt när du skapar gränsen, annars kan mappningen misslyckas.

⚠ Varning: Om kartläggningen startas med fjärrkontrollen ska du inte fjärrstyra dockning av A1 i laddningsstationen förrän kartläggningen är klar. Annars kan LiDAR blockeras och kartläggningen misslyckas.

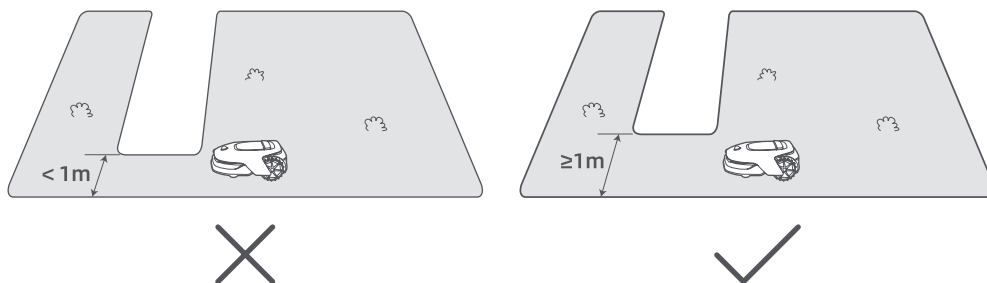
- Walk within 5 m behind A1 when remotely controlling it.



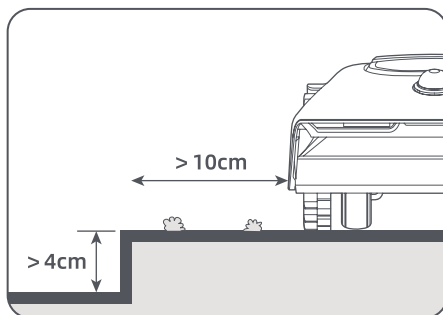
- Skapa inte gränsen på en sluttning som överstiger 27 %.



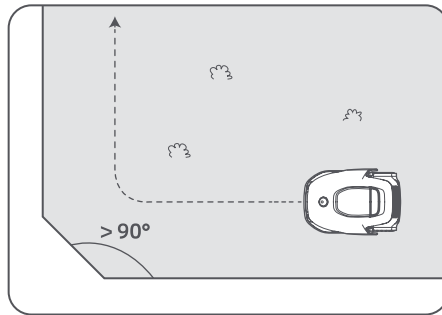
- Undvik att skapa gränser i korridorer som är smalare än 1 m.



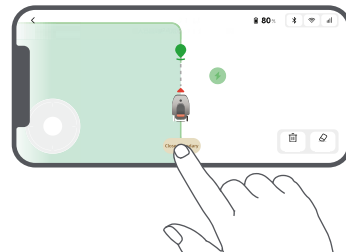
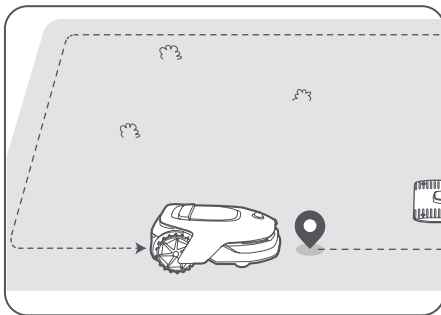
- Om det finns en höjdskillnad på 4 cm mellan gräsmattans kant och den intelligenda marken, ska A1 hållas minst 10 cm från gräsmattans kant.



- När du skapar gränser på distans, se till att vridvinkeln är mer än 90°.

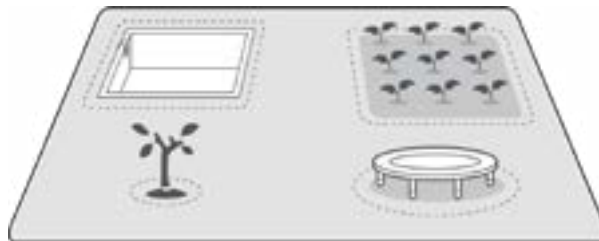


- 4 När A1 återvänder till platsen 1 m nära startpunkten kan du trycka på " Stäng Gränsen" och gränsen kommer automatiskt att slutföras.



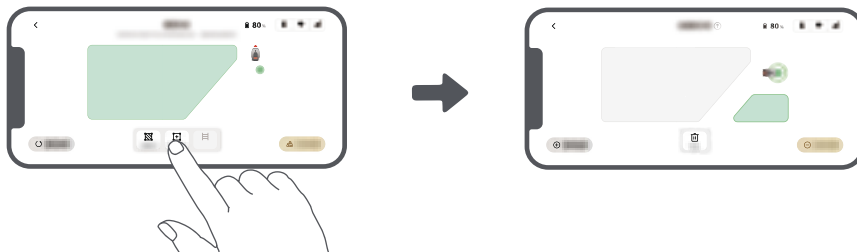
6.2 Ställ in förbjudet område

Även om A1 automatiskt kan undvika hinder är det fortfarande nödvändigt att skapa förbjudna områden som A1 inte får beträda, t.ex. simbassänger och sandlådor. För objekt som du vill skydda (t.ex. en blomsterrabatt, en studsatta, ett grönsaksland eller en naken trädrot), kan du ange dem som förbjudna zoner. Du kan fjärrstyra A1 för att skapa förbjudna zoner via appen, eller gå till " Kartredigering" för att direkt rita eller ta bort förbjudna zoner på kartan.



6.3 Ställa in flera zoner

Om din gräsmatta skiljs åt av vägar eller om du har flera isolerade gräsmattor kan du trycka på " Arbetsområde" i appen för att fortsätta skapa arbetsområdet via fjärrkontrollen. Du kan också lägga till, ta bort eller ändra zonerna i " Kartredigering" när kartan är klar.

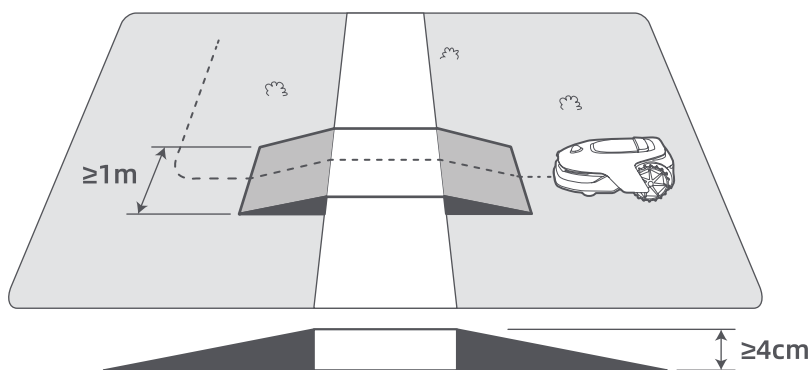


6.4 Ange väg

Skapa en bana för att ansluta dem i isolerade zoner. Isolerade zoner utan bana kommer att vara otillgängliga för A1.

Obs: A1 kan röra sig i vägen, men klipper inte gräs.

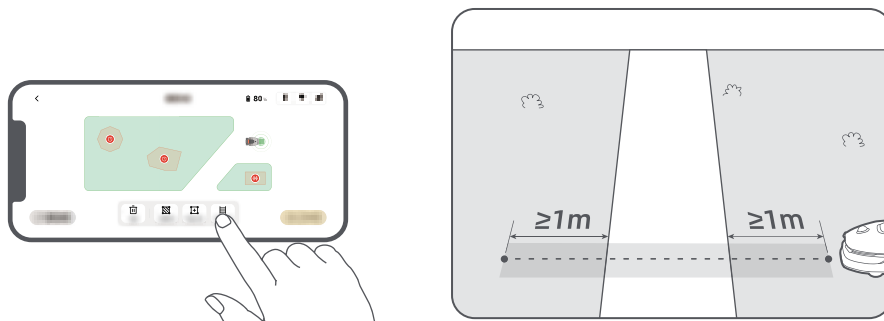
Obs: Om din gräsmatta delas av passager som är högre än 4 cm, placera ett föremål med en lutning som är lika hög som passagen (t.ex. en ramp).



• För att koppla samman två isolerade arbetszoner

Om det finns överlappande utrymme mellan det nya området och det ursprungliga området kommer de automatiskt att kombineras. Skapa banor för att förbinda isolerade områden, annars kommer de att vara otillgängliga för A1. Tryck på "Väg" och fjärrkontrollen A1 för att skapa en bana.

Obs: Se till att banans början och slut ligger inom arbetsområdet. Håll ett avstånd på minst 1 m mellan början/slutet på banan och gränsen.

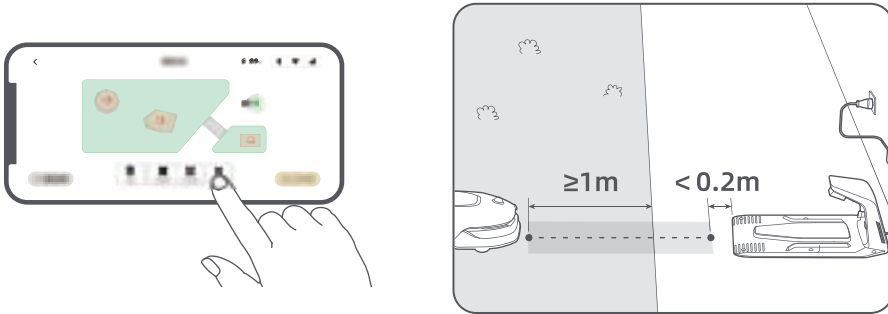


• Ställ in ett dockningsområde för att ansluta laddstationen och arbetsområdet

Om din laddstation inte finns i arbetsområdet bör en bana skapas för att ansluta den till arbetsområdet. Tryck på "Väg" och fjärrstyr A1 för att skapa en bana som gör att den kan återvända till stationen.

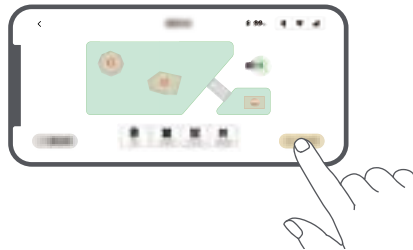
Obs: När du skapar en sökväg, se till att ena änden av sökvägen överlappar med arbetsområdet med minst 1 meter (≥ 1 m), och att den andra änden är mindre än 0,2 meter ($< 0,2$ m) framför laddningsstationen.

⚠ Varning: Om du skapar banor för att ansluta arbetsområdet med laddningsstationen ska du inte fjärrstyra dockning av A1 i laddningsstationen. Annars kan LiDAR blockeras och kartläggningen misslyckas.



6.5 Slutför karta

Tryck på "Avslutar Karta" när arbetsområden, vägar och förbjudna zoner är färdiga. A1 ska vara inne i kartan när kartan är klar, annars kommer du att uppmanas att fjärrstyra den för att flytta tillbaka in i kartan.

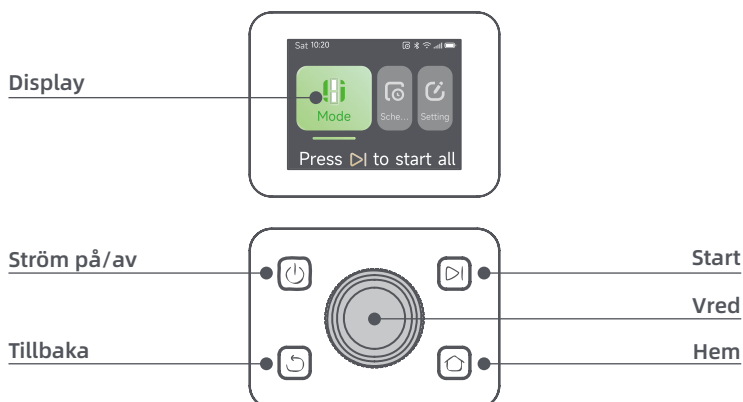


6.6 Kartinlärning

När kartan är klar kommer A1 att utföra en egenkontroll. Om det finns områden med otillräcklig LiDAR-signaltäckning, följ anvisningarna i appen och tryck på "Starta kartinlärning". A1 kommer att gå till dessa områden för att utforska och lära sig självständigt. När inlärningen är klar återgår A1 automatiskt till laddstationen.

7 Användning

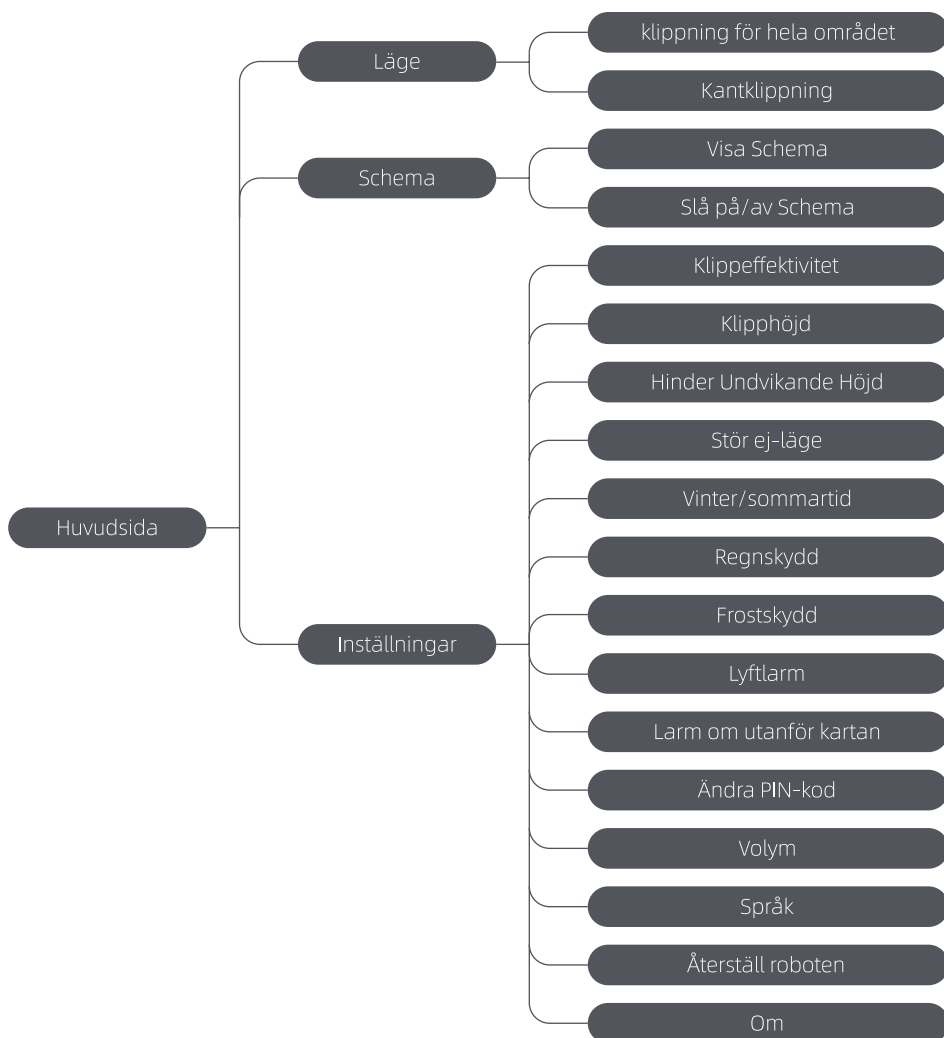
7.1 Bekanta dig med kontrollpanelen



ikon	status
	Batterinivå (Visar aktuell batterinivå.)
	Laddning (A1 ansluts korrekt till laddningsstationen.)
	Bluetooth (A1 är ansluten till appen via Bluetooth.)
	Wifi (A1 är ansluten till appen via ett wifi-nätverk.)
	Länktjänst (Länktjänst är aktiverad.)
	Schemalägg (En uppgift är schemalagd för idag.)

Knapp	Funktion
Strömbrytare 	Se till att A1 befinner sig utanför laddstationen. Håll strömbrytaren intryckt i 2 sekunder för att slå på eller stänga av.
Start 	Tryck på Startknappen och stäng locket inom 5 sekunder för att starta gräsklippningen. Uppgiften avbryts om luckan inte stängs inom 5 sekunder.
Hem 	Tryck på hemknappen och stäng locket inom 5 sekunder för att skicka A1 tillbaka till stationen för laddning. Uppgiften avbryts om luckan inte stängs inom 5 sekunder.
Tillbaka 	Tryck på knappen Tillbaka för att gå tillbaka till föregående sida.
Vred	Tryck på vredet för att bekräfta valet i menyerna.
	Tryck och håll vredet i 3 sekunder för att aktivera Bluetooth-parkopplingsläge på A1.
	Vrid vredet medurs/moturs för att navigera i menyn.
Start + Tillbaka	Tryck och håll ned Startknappen och Tillbaka-knappen tillsammans i 3 sekunder för att fabriksåterställa A1. PIN-koden kommer inte att raderas.
Hem + Tillbaka	Tryck och håll ned Hem-knappen och Tillbaka-knappen samtidigt i 3 sekunder för att öppna sidan Om i Inställningar. Sidan Om kommer att försvinna inom 5 sekunder.
Vred + Tillbaka	Tryck och håll ned vredet och Tillbaka-knappen samtidigt i 3 sekunder för att återställa PIN-koden.
Stopp	Tryck på Stoppknappen för att öppna luckan till kontrollpanelen och stanna A1. PIN-kod måste anges på kontrollpanelen för att återuppta driften av A1.

Översikt över menystrukturen

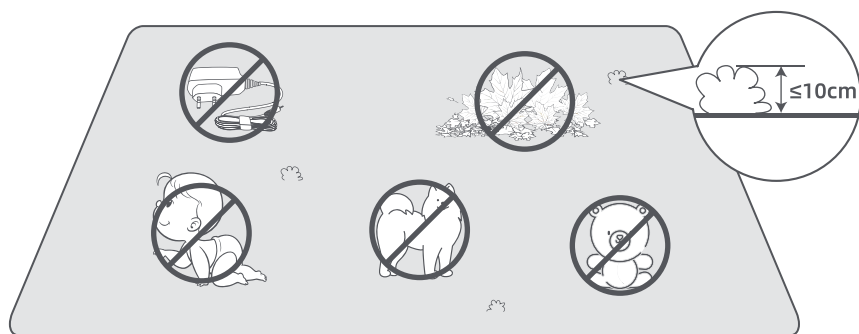


*Den kan komma att uppdateras beroende på programvaruversion.

7.2 Börja klippa för första gången

Tips före klippning:

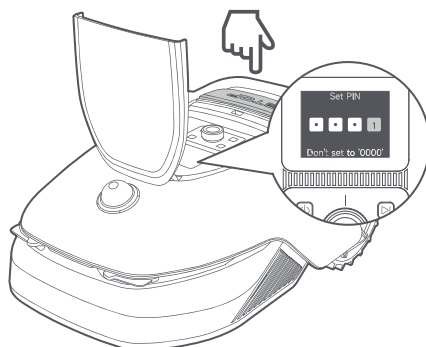
- Klipp gräset till en höjd av högst 10 cm med en vanlig gräsklippare.
- Rensa bort hinder som skräp, lövhögar, leksaker, sladdar och stenar från gräsmattan. Se till att inga barn eller husdjur befinner sig på gräsmattan när A1 klipper den.
- Fyll igen hålen i gräsmattan.
- Ställ in dina klippinställningar i appen i förväg (t.ex. klippeffektivitet, klipphöjd och klippriktning).



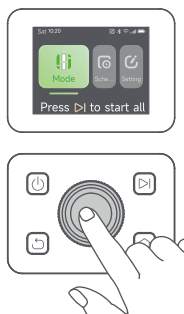
Tryck på **Startknappen** på kontrollpanelen och stäng locket inom 5 sekunder. A1 lämnar laddstationen och börjar klippa gräset. Du kan också trycka på "Börja" i appen för att starta gräsklippningen.

• Start via kontrollpanelen

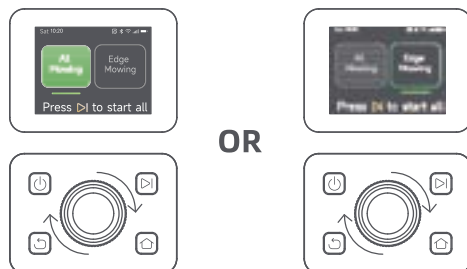
1. Tryck på **Stoppknappen** för att öppna locket och ange PIN-koden.



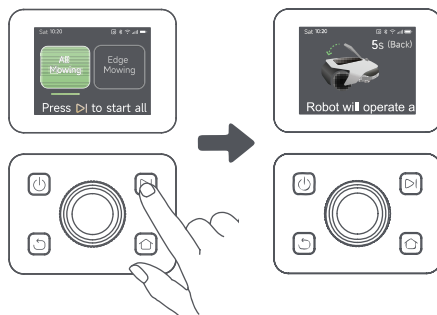
2. Välj "Läge" på displayen och tryck på vredet.



3. Vrid på vredet för att välja klippningsläge.



4. Tryck på **Startknappen** och stäng locket inom 5 sekunder. A1 kommer att påbörja gräsklippningen.



• Starta via appen

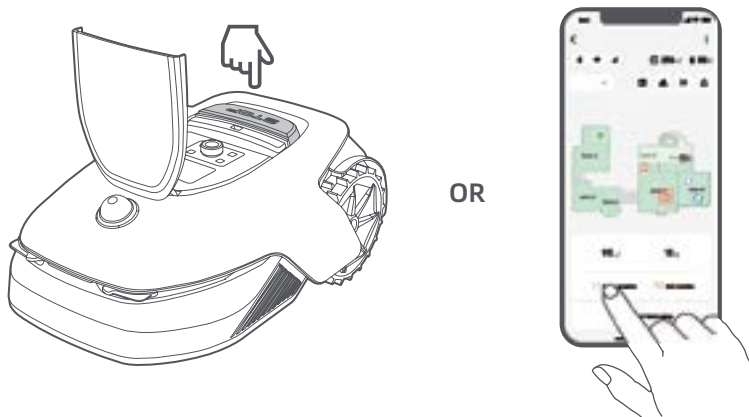
1. Öppna appen.
2. Välj ett klippläge och tryck på " Börja" för att starta klippningen.



7.3 Pausa

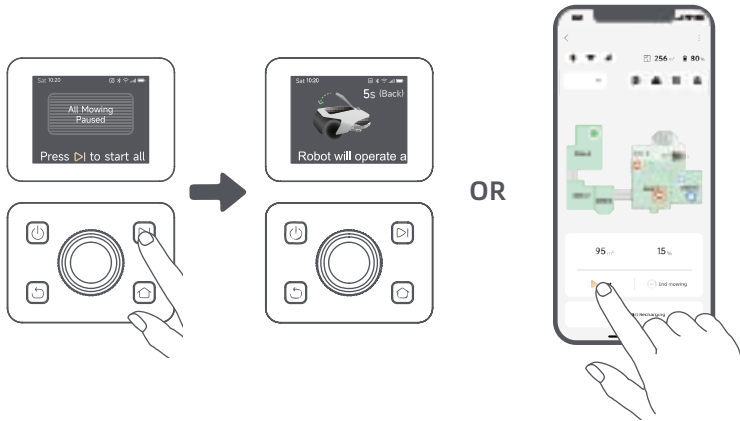
För att pausa den aktuella klippuppgiften kan du trycka på **stoppknappen** på A1 eller trycka på " Pausa" i appen.

Obs: A1 kommer att låsas och kan inte startas direkt via appen efter att **stoppknappen** har tryckts in. För att återuppta klippningen, ange först din förinställda PIN-kod på kontrollpanelen.



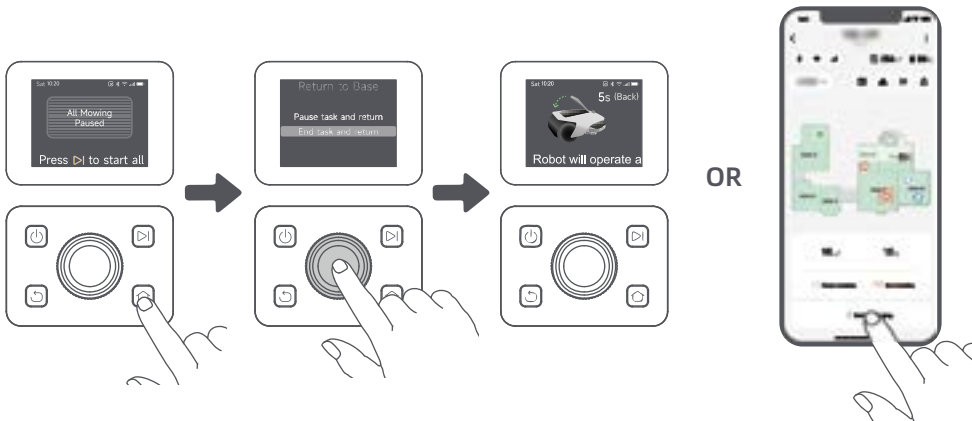
7.4 Fortsätt

För att återuppta uppgiften när A1 är pausad, tryck på **Startknappen** på A1 och stäng locket inom 5 sekunder. A1 återupptar den föregående klippuppgiften. Du kan också trycka på "Fortsätt" i appen för att fortsätta gräsklippningen.



7.5 Återgå till laddstationen

För att stoppa klippningen och skicka tillbaka A1 till laddstationen, bekräfta din PIN-kod på kontrollpanelen och tryck sedan på **Hemknappen**. Bekräfta för att avsluta uppgiften och stäng locket inom 5 sekunder. A1 återgår automatiskt till laddstationen för laddning. Du kan också trycka på "Återvänd till laddstationen" i appen för att skicka tillbaka A1 till laddstationen.



8 Appen Dreamehome

Där du kan utforska mer

Dreamehome App är mer än en fjärrkontroll. Det finns många saker du kan göra via appen: slutföra olika inställningar på distans, utforska olika klipplägg, redigera kartan fritt och justera klippsscheman. Dessutom kan du visa 3D-kartan över din gräsmatta direkt i appen.

DREAME

8.1 Klipningslägen

A1 erbjuder olika klipplägen, inklusive klippning av alla områden, zonklippning, kantklippning och punktklippning. Du kan växla mellan lägen via appen.



8.2 Schema

När den första kartan är klar skapar A1 automatiskt två veckovisa klippschema beroende på gräsmattans storlek, vilka är " Vår- & Sommarschema" och " Höst- & Vinterschema" . Du kan trycka på " Schema" i appen för att göra detaljerade schemainställningar. Med schemafunktionen kan du helt överlåta det dagliga gräsklippningsarbetet till A1. Du behöver bara underhålla A1 regelbundet.

Obs: Om du är orolig för att A1 kan störa dig eller dina grannar när den arbetar autonomt under vissa timmar, kan du gå till Inställningar > Stör ej och ställa in Stör ej-tid i appen.



8.3 Barnlås

Om du är orolig för att barn kan använda A1 kan du aktivera funktionen " Barnlås" i appen. Med den här funktionen aktiverad låses A1 om inga åtgärder utförs under 5 minuter.



8.4 Regnskydd

Om du är orolig för att svåra väderförhållanden kan påverka gräsklippningen kan du aktivera funktionen " Regnskydd" i " Inställningar" på kontrollpanelen eller i appen. När denna funktion är aktiverad avbryter A1 automatiskt gräsklippningen och återgår till laddstationen när den upptäcker vatten på LiDAR. Du kan ställa in tiden för regnskydd i appen.



8.5 Frostskydd

Vid temperaturer under 6 °C kan gräsklippningen orsaka permanenta skador på gräsmattan. Batteriet kommer inte att kunna laddas på grund av självskydd. Du kan aktivera funktionen " Frostskydd" i " Inställningar" på kontrollpanelen eller i appen. Funktionen gör det möjligt för A1 att automatiskt avbryta klippningen och återgå till laddstationen när omgivningstemperaturen är ≤ 6 °C . Den återupptar automatiskt driften när temperaturen är över 11 °C .



8.6 Lyftlarm

Med denna funktion aktiverad kommer A1 att låsas och larmet går omedelbart om den lyfts.



8.7 Larm om den befinner sig utanför kartan

Med denna funktion aktiverad kommer A1 att låsas och larmet går omedelbart om den befinner sig utanför kartan. **(Denna funktion kräver installation av Länkmodulen.)**



8.8 Plats i realtid

Med Link Module kan du visa den aktuella positionen för A1 i Google Map.



Obs: Dreames utvecklingsteam kommer kontinuerligt att genomföra OTA-uppdateringar (Over-the-Air) och underhåll av den inbyggda programvaran och appen. Kontrollera om det finns uppdateringsmeddelanden eller aktivera funktionen Automatisk uppdatering för att hålla programvaran och appen uppdaterade och få tillgång till fler funktioner.

9 Underhåll

Rengör A1 regelbundet och byt ut slitna delar enligt frekvensen nedan för bättre prestanda och livslängd:

Del	Frekvens för utbyte
Blad	Var 6-8:e vecka eller tidigare
Rengöringsborste	Var 12:e månad eller tidigare

9.1 Rengöring

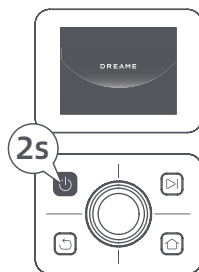
⚠ Varning: Stäng av A1 och koppla ur laddstationen före rengöring.

⚠ Varning: Se till att LiDAR-skyddskåpan sitter på LiDAR innan du vänder A1 upp och ned för att undvika skador på LiDAR.

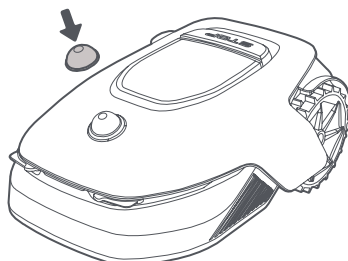
DREAME

• A1:s huvuddel, Chassi och bladskiva:

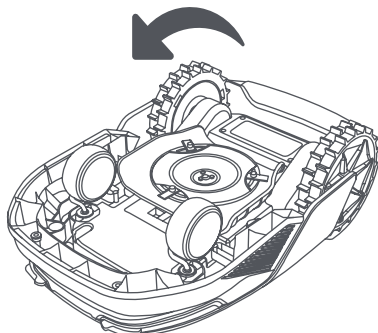
1. Stäng av A1.



2. Sätt LiDAR-skyddskåpan på LiDAR-enheten.



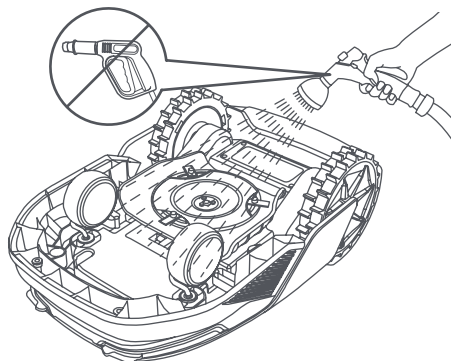
3. Vänd A1 upp och ned.



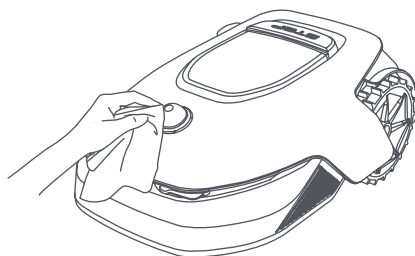
4. Rengör kroppen, bladskivan och chassiet på A1 med en slang.

⚠ Varning: Rör inte vid knivarna när du rengör chassiet. Använd handskar vid rengöring.

⚠ Varning: Använd inte högtryckstvätt för rengöring. Använd inte rengöringsmedel för rengöring.

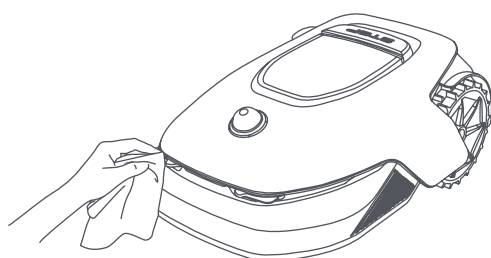


5. Använd en luddfri trasa till att noggrant rengöra lidar-sensorn.



• Laddningskontakter

Använd en ren trasa för att rengöra laddningskontakterna på A1 och laddstationen. Håll laddningskontakterna torra efter rengöring.



9.2 Byte av komponenter

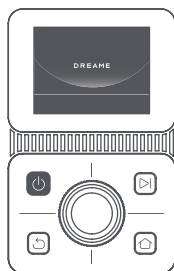
• Byte av knivblad

Byt ut knivbladen regelbundet för att hålla knivarna vassa. Vi rekommenderar att du byter ut knivarna var 6-8:e vecka eller tidigare. Använd endast originalknivar från Dreame.

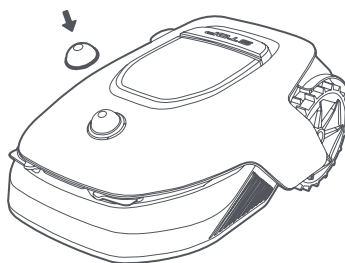
⚠ Varning: Stäng av A1 och använd skyddshandskar innan du byter ut knivbladen.

Obs: Byt ut alla tre knivbladen samtidigt för att säkerställa ett balanserat skärsystem. Byt även ut hylsorna när du byter ut knivbladen eftersom slitna hylsor kan göra att knivbladen lossnar och då orsaka personskador. Detta säkerställer att alla knivblad och hylsor slits med samma hastighet.

1. Stäng av A1.

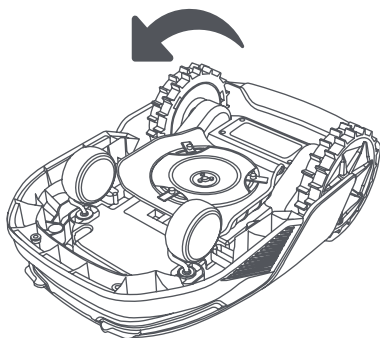


2. Kontrollera att LiDAR-skyddskåpan sitter på.

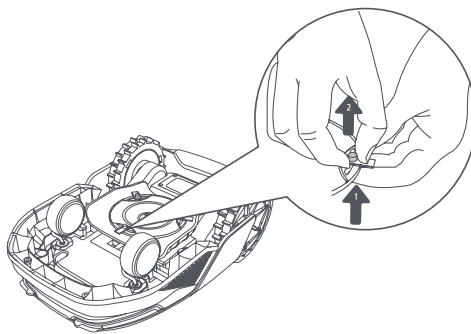


3. Placera A1 på ett mjukt underlag och vänd den upp och ned.

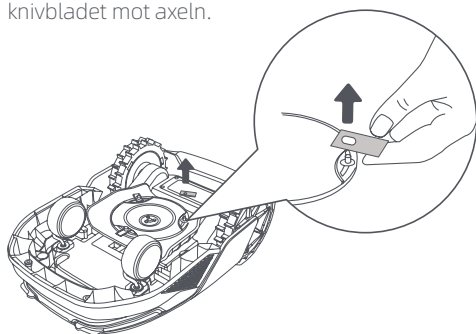
4. Ta bort hylsan genom att trycka på knappen under bladskivan.



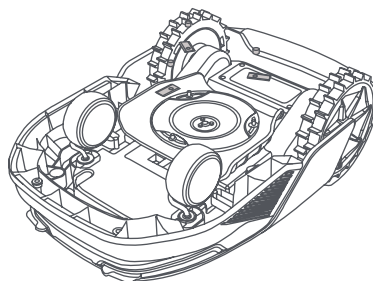
5. Ta bort knivbladet genom att rikta in hålet på knivbladet mot axeln.



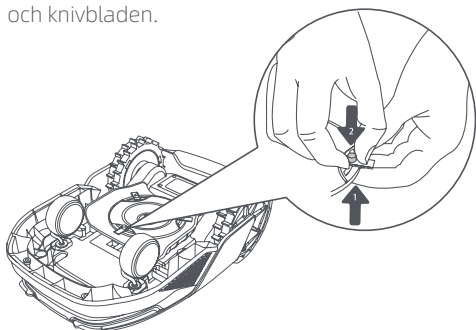
6. Ta bort 3 knivblad och hylsor.



7. Tryck på knappen under bladskivan och rikta in hålet i hylsan med axeln för att fästa hylsorna och knivbladen.



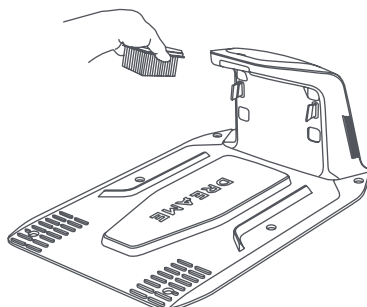
8. Se till att knivbladen kan rotera fritt.



• Byte av rengöringsborste

När rengöringsborsten för LiDAR-sensorn är sliten kan dess borst lossna eller försämrats, vilket påverkar rengöringseffekten. Byt ut rengöringsborsten regelbundet för att bibehålla ett bra rengöringsresultat. Det rekommenderas att byta rengöringsborsten var 12:e månad eller tidigare.

Obs: Se till att koppla ur laddstationen innan du byter ut rengöringsborsten.



10 Batteri

Ladda A1 var 6:e månad för att skydda batteriet vid långtidsförvaring. Batteriskador som orsakas av överurladdning täcks inte av den begränsade garantin. Ladda inte batteriet vid en omgivningstemperatur över 45 °C (113 °F) eller under 6 °C (43 °F). Temperaturen vid långvarig lagring av batteriet ska vara mellan -10 och 35 °C (14 och 95 °F). För att minimera skadorna rekommenderas att batteriet förvaras i en temperatur mellan 0 och 25 °C (32 till 77 °F).

Obs: Livslängden på A1:s batteri beror på användningsfrekvens och antal drifttimmar. Om batteriet är skadat eller inte kan laddas, kassera inte det föråldrade eller defekta batteriet hur som helst. Följ lokala bestämmelser för återvinning.

Laddningsläge med låg effekt:

När laddningsläget med låg effekt är aktiverat inaktiveras funktioner som inte är relaterade till laddningen. (Display och nätverk kommer att stängas av.)

- Aktivera laddningsläget för låg effekt genom att hålla **Startknappen** och **Hemknappen** intryckta samtidigt och tryck snabbt på **Tillbakaknappen** 5 gånger samtidigt. Du kommer att höra ett röstmeddelande: Laddningsläge med låg effekt är på.
- För att inaktivera laddningsläget med låg effekt, starta om A1 eller tryck snabbt 5 gånger på **strömbrytaren** för att stänga av laddningsläget med låg effekt.

11 Vinterförvaring

• A1

1. Ladda batteriet helt och stäng av A1.

2. Rengör A1 noggrant innan den ställs undan för vinterförvaring.
3. Sätt på LiDAR-skyddskåpan och skyddskåpan för bladskivan.
4. Förvara A1 inomhus på en torr plats, vid en temperatur över 0 °C.

• Laddningsstation

Koppla ur laddstationen och förvara den på en torr och sval plats, skyddad från direkt solljus.

Obs: Om du inte har använt A1 under en längre tid bör du göra om din trädgårdskarta eftersom betydande förändringar i trädgårdsmiljön kan orsaka positioneringsfel.

12 Transport

Vid långväga transporter rekommenderas att använda originalförpackningen för att skydda A1. Sätt på LiDAR-skyddskåpan och skyddskåpan för bladskivan.

⚠ Varning: Stäng av A1 innan du transporterar den.

⚠ Varning: Innan du lyfter A1, se till att den är avstängd. Lyft produkten bakifrån med bladskivan bort från kroppen.

13 Felsökning

Problem	Orsak	Lösning
A1 är inte ansluten till appen.	<ol style="list-style-type: none"> 1. A1 är inte inom WiFi-signaltäckningen eller Bluetooth-området. 2. A1 är avstängd eller startas om. 	<ol style="list-style-type: none"> 1. Kontrollera att A1 har startats. 2. Kontrollera att routern fungerar. 3. Gå närmare A1 för att upprätta en Bluetooth-anslutning.
A1 upplyft.	Hjulet står inte på marken.	<ol style="list-style-type: none"> 1. Sätt tillbaka A1 på plan mark. 2. Ange PIN-koden på A1 och bekräfta. 3. A1 kan inte korsa föremål som är högre än 4 cm. Håll marken jämn även där den arbetar.
A1 lutad.	A1 lutar mer än 37°.	<ol style="list-style-type: none"> 1. Sätt tillbaka A1 på plan mark. 2. Ange PIN-koden på A1 för att bekräfta. 3. A1 kan inte klättra upp i sluttningar som är större än 45 % (24°).
A1 har fastnat.	A1 har fastnat och kan inte ta sig loss.	<ol style="list-style-type: none"> 1. Ta bort omgivande hinder och försök sedan igen. 2. Flytta A1 manuellt till en platt och öppen plats inuti kartan och försök starta uppgiften igen. Om du fortfarande stöter på detta problem, försök igen när A1 är i laddstationen. 3. Kontrollera om det finns hål i marken. Fyll i hålen innan du klipper för att förhindra att A1 fastnar. 4. Kontrollera om det omgivande gräset är högre än 10 cm. Du kan justera Hinder Undvikande Höjd eller använda en vanlig gräsklippare för att klippa gräsmattan i förväg för att förhindra att A1 fastnar. 5. Om A1 ofta fastnar på den här platsen kan du ställa in den som ett förbjudet område.
Fel på vänster/höger bakhjul	Bladskivan kan inte rotera normalt eller så är det något fel på skärmotorn.	<ol style="list-style-type: none"> 1. Rengör de bakre hjulen och försök sedan igen. 2. Om felet kvarstår kan du försöka starta om roboten. 3. Kontakta kundservice om felet kvarstår.
Bladskivan kan inte rotera.	Bladskivan kan inte rotera normalt eller så är det något fel på skärmotorn.	<ol style="list-style-type: none"> 1. Rengör knivdisken och försök sedan igen. 2. Kontrollera om det omgivande gräset är högre än 10 cm. Du kan klippa gräsmattan i förväg med hjälp av en vanlig gräsklippare för att förhindra att bladskivan blockeras av högt gräs. 3. Kontrollera om det finns vatten under knivdisken. Flytta i så fall roboten till en torr plats och försök sedan igen. 4. Om felet kvarstår kan du försöka starta om roboten. 5. Kontakta kundservice om felet kvarstår.
Fel på stötfångaren.	Sensorn för den främre stötfångaren aktiveras konstant.	<ol style="list-style-type: none"> 1. Kontrollera om A1 har fastnat någonstans. 2. Knacka försiktigt på stötfångaren och se till att den studsar tillbaka. 3. Om felet kvarstår kan du försöka starta om roboten. 4. Kontakta kundservice om felet kvarstår.

Problem	Orsak	Lösning
Laddningsfel.	A1 dockas i laddstationen, men laddningsströmmen eller laddningsspänningen är inte korrekt.	<ol style="list-style-type: none"> 1. Kontrollera om laddningsstationen är korrekt ansluten till strömmen. 2. Kontrollera om laddningskontaktarna på A1 och laddstationen är rena. 3. När kontrollen är klar kan du försöka docka A1 i laddstationen igen. 4. Kontakta kundservice om felet kvarstår.
Batteritemperaturen är för hög.	Batteritemperaturen är ≥ 60 °C.	<ol style="list-style-type: none"> 1. Använd A1 där omgivningstemperaturen är lägre än 40 °C. Du kan vänta tills batteritemperaturen sjunker automatiskt. 2. Du kan stänga av A1 och starta om den efter ett tag. 3. Kontakta kundservice om felet kvarstår.
LiDAR är blockerad.	LiDAR är blockerad (t.ex. LiDAR-skyddskåpan är inte borttagen).	<ol style="list-style-type: none"> 1. Ta bort skyddslocket till lidar och försök sedan igen. 2. Om lidar ovanpå roboten är mycket smutsig rengör du den med en luddfri trasa. Försök sedan igen.
Lidar fungerar inte.	Lidar är mycket smutsig eller så har ett sensorfel inträffat.	<ol style="list-style-type: none"> 1. Kontrollera om lidar är smutsig. Rengör den vid behov och försök sedan igen. 2. Om felet kvarstår kan du försöka starta om roboten. 3. Om problemet kvarstår kontaktar du kundservice.
Positioneringssignalen är svag. Väntar på bättre signal.	Om A1 upptäcker att positioneringssignalen är svag pausas den automatiskt och väntar tills signalen har återställs.	<ol style="list-style-type: none"> 1. Kontrollera om det är dåligt väder. Kraftigt regn kan påverka robotens positionering. Arbetet återupptas automatiskt när positioneringssignalen har återställts. 2. Om positioneringsfelet kvarstår kan du försöka fjärrstyra A1 tillbaka till laddstationen och sedan starta uppgiften.
A1 är vilse.	Positioneringen är förlorad.	<ol style="list-style-type: none"> 1. Kontrollera om LiDAR på ovansidan av A1 är smutsig. Smuts kommer att påverka positioneringen. 2. Flytta A1 manuellt till en öppen plats inuti kartan och försök starta uppgiften igen. 3. Om positioneringen inte återställs kan du fjärrstyra A1 tillbaka till laddstationen via appen och sedan starta gräsklippningen.
Fel på sensorn.	Fel på sensorn.	<ol style="list-style-type: none"> 1. Starta om A1 och försök igen. 2. Kontakta kundservice om felet kvarstår.
A1 är i förbjudet område.	A1 är i förbjudet område.	<ol style="list-style-type: none"> 1. Flytta roboten från no-go-zonen och försök sedan igen. 2. Fjärrstyr roboten med appen för att flytta bort den från no-go-zonen och försök sedan igen.
A1 befinner sig utanför kartan.	A1 befinner sig utanför kartan.	<ol style="list-style-type: none"> 1. Flytta roboten manuellt så att den hamnar innanför kartan. Försök sedan igen. 2. Fjärrstyr roboten tillbaka till kartområdet via appen och försök sedan igen.

Problem	Orsak	Lösning
Nödstopp är aktiverat.	Stoppknappen på A1 trycks in.	Ange PIN-kod på A1 för att avaktivera nödstoppet.
Lågt batteri. A1 stängs snart av.	Batterinivån är $\leq 10\%$.	Docka A1 i laddstationen för laddning.
A1 befinner sig utanför kartan. Risk för stöld.	A1 befinner sig utanför kartan.	1. Ange PIN-kod för att verifiera. 2. Du kan inaktivera Utanför kartan-larmet i Inställningar i appen.
Återvände inte till laddstationen.	A1 hittar inte laddstationen när den återvänder till laddstationen.	1. Kontrollera om det finns hinder som blockerar A1. Ta bort hindren och försök igen. 2. Fjärrstyra A1 tillbaka till laddstationen via appen.
Misslyckades med att docka i laddstationen.	A1 hittar laddstationen men lyckas inte docka.	1. Kontrollera om de reflekterande filmerna på laddstationen är smutsiga eller blockerade. 2. Kontrollera om det finns hinder framför laddstationen. 3. Kontrollera om laddstationen har flyttats. 4. Du kan flytta A1 manuellt till laddstationen.
Positioneringen misslyckades.	Positioneringen misslyckas när A1 försöker starta en klippuppgift.	1. Flytta A1 manuellt till en platt och öppen plats inuti kartan och försök starta uppgiften igen. 2. Om du fortfarande stöter på detta fel, försök igen när A1 är i laddstationen.
Batteritemperaturen är hög.	Batteritemperaturen är $\geq 45^{\circ}\text{C}$.	1. Laddning kan misslyckas när batteritemperaturen är över 45°C . 2. Använd A1 där omgivningstemperaturen är lägre än 40°C .
Batteritemperaturen är låg.	Batteritemperaturen är $\leq 6^{\circ}\text{C}$.	1. Laddning kan misslyckas när batteritemperaturen är under 6°C . 2. Använd A1 där omgivningstemperaturen är över 6°C .

14 Specifikationer

Grundläggande information	Produktnamn	Dreame Roboticmower
	Varumärke	Dreame
	Mått	643 x 436,5 x 261 mm (25,3 x 17,2 x 10,2 tum)
	Vikt (inklusive batteri)	12 kg (26 lbs)
Klippning	Rekommenderad arbetskapacitet	2 000 m ² (0,5 tunnland)
	Klippeffektivitet	Standard: 120 m ² (0,03 tunnland)/h Effektivitet: 200 m ² (0,0 tunnland)/h
	Klipphöjd	30~70 mm (1,2~2,8 tum)
	Klippbredd	22 cm (8,7 tum)
	Laddningstid ^[1]	65 min
Buller	Ljudnivå LWA	64 dB(A)
	Ljudeffekt osäkerheter KWA	3 dB(A)
	Ljudtryck nivå LpA	56 dB(A)
	Ljudtryck osäkerheter KpA	3 dB(A)
Arbetsmiljö	Drifttemperatur	0~50°C (32~122°F) Rekommenderat: 10~35°C (50~95°F)
	Temperatur vid långvarig lagring	-10~35°C (14~95°F) Rekommenderad: 0~25°C (32~77°F)
	IP-klassificering	Gräsklippare: IPX6 Laddstation: IPX4 Strömförsörjning: IP67
	Maximal lutning för klippområde	45% (24°)
Anslutningsmöjligheter	Bluetooth-frekvens	2400,0~2483,5 MHz
	Wifi	Wifi 2,4 GHz (2400~2483,5M)
	Länktjänsten (valfritt) ^[2]	LTE-FDD: B1/3/7/8/20/28A LTE-TDD: B38/40/41
	GNSS (valfritt) ^[3]	GPS/GLONASS/BDS/Galileo/QZSS
Drivmotor	Körhastighet med fjärrkontroll	0,45 m/s
	Körhastighet vid klippning	Standard: 0,35 m/s Effektivitet: 0,6 m/s
Skärande motor	Hastighet	2200 v/min

Batteri (gräsklippare)	Batterityp	Litiumjonbatteri
	Nominell kapacitet	5000 mAh
	Nominell spänning	18 V
Voeding	Ingångsspänning	100~240 V
	Utgångsspänning	20 V
	Utström	3 A
Opladstation	Ingångsspänning	20 V
	Utgångsspänning	20 V
	Ingångsström	3 A
	Utström	3 A

[1] Laddningstiden startar när A1 automatiskt återvänder till laddningsstationen vid låg batterinivå.

[2] Kräver att Länkmodulen har installerats.

[3] Kräver att Länkmodulen har installerats.

Obs: Specifikationerna kan komma att ändras eftersom vi ständigt förbättrar vår produkt. Besök vår webbplats på global.dreametech.com för den senaste informationen.

Sisällysluettelo

1 Turvallisuusohjeet	P322
2 Mitä laatikossa on	P326
3 Tuotteen yleiskatsaus	P327
4 Asennus	P328
5 Valmistelut ennen käyttöä	P330
6 Kartoita puutarhasi	P333
7 Käyttö	P339
8 Dreamehome-sovellus	P344
9 Huolto	P346
10 Akku	P350
11 Talvisäilytys	P350
12 Kuljetus	P350
13 Vianmääritys	P351
14 Tekniset tiedot	P354

1 Turvallisuusohjeet

1.1 Yleiset turvallisuusohjeet

- Lue käyttöohje huolellisesti ja ymmärrä se ennen tuotteen käyttöä.
- Käytä tuotteen kanssa vain Dreamen suosittelemia laitteita. Kaikki muu käyttö on virheellistä.
- Älä koskaan anna seuraavien henkilöiden käyttää konetta: lapset, tai henkilöt, joilla on heikentyneet fyysiset, sensoriset tai henkiset kyvyt, tai joilla ei ole riittävästi kokemusta ja tietoa, tai henkilöt, jotka eivät tunne näitä ohjeita. Paikalliset määräykset voivat rajoittaa käyttäjän ikää.
- Älä anna lasten olla koneen läheisyydessä tai leikkiä sillä sen ollessa toiminnassa.
- Älä käytä tuotetta alueilla, joilla ihmiset eivät tiedä sen läsnäolosta.
- Kun käytät tuotetta manuaalisesti Dreamehome-sovelluksen, älä juokse. Kävele aina, varo askeleitasi rinteissä/mäissä ja varmista tasapainosi.
- Vältä tuotteen käyttöä, kun työalueella on ihmisiä, erityisesti lapsia tai eläimiä.
- Jos tuotetta käytetään yleisillä alueilla, aseta työalueen ympärille varoituskyltit, joissa on seuraava teksti: " Varoitus! Automaattinen ruohonleikkuri! Pysy poissa koneen luota! Valvo lapsia!"
- Käytä tukevia jalkineita ja pitkiä housuja, kun käytät tuotetta.
- Tuotteen vaurioitumisen sekä ajoneuvo- ja henkilöonnettomuuksien välttämiseksi, älä aseta työalueita tai kuljetusreittejä yleisten kulkuväylien poikki.
- Älä koske liikkuviin vaarallisiin osiin, kuten leikkuupäähän, ennen kuin se on pysähtynyt kokonaan.
- Hakeudu lääkärin hoitoon loukkaantumisen tai onnettomuuden sattuessa.
- Laita tuote **POIS PÄÄLTÄ** ennen tukosten poistamista, huollon suorittamista tai tuotteen tarkastamista. Jos tuote tarvitsee epänormaalisti, tarkasta se vaurioiden varalta ennen uudelleenkäynnistystä. Älä käytä tuotetta, jos osa on viallinen.
- Älä kytke tai kosketa vaurioitunutta kaapelia ennen kuin se on irrotettu pistorasiasta. Jos kaapeli vaurioituu käytön aikana, irrota pistoke pistorasiasta. Kulunut tai vaurioitunut kaapeli lisää sähköiskun vaaraa, ja huoltohenkilöstön on vaihdettava se.
- Älä asenna pääkaapelia alueille, joissa tuote leikkaa. Noudata kaapelin asennusta varten annettuja ohjeita.
- Käytä tuotteen lataamiseen vain pakkauksen mukana toimitettua lataustelakkaa. Virheellinen käyttö voi aiheuttaa sähköiskun, ylikuumenemisen tai syövyttävän nestevuodon akusta. Jos elektrolyytinestettä vuotaa laitteesta, huuhtelee alue vedellä/neutraloivalla aineella ja hakeudu lääkäriin, jos syövyttävää nestettä joutuu silmiin.
- Kun kytket pääkaapelin pistorasiaan, käytä vikavirtasuojakytkin (RCD), jonka suurin laukaisuvirta on 30 mA.
- Käytä vain Dreamen suosittelemia alkuperäisiä akkuja. Tuotteen turvallisuutta ei voida taata muilla kuin alkuperäisillä akuilla. Älä käytä akkuja, joita ei voi ladata.
- Pidä jatkojohdot kaukana liikkuvista vaarallisista osista, jotta johdot eivät vaurioidukaan ja pääse kosketuksiin jännitteisten osien kanssa.
- Tässä asiakirjassa käytetyt kuvat ovat vain viitteellisiä. Ks. todelliset tuotteet.
- Älä työnnä A1:stä voimakkaasti tai nopeasti, sillä se saattaa vahingoittaa laitetta.

1.2 Turvallisuusohjeet asennukseen

- Vältä lataustelakan asentamista alueille, joissa ihmiset voivat kompastua siihen.
- Älä asenna lataustelakkaa alueille, joissa on vaara seisovan veden muodostumisesta.
- Älä asenna lataustelakkaa lisävarusteineen 60 cm:n/24 tuuman etäisyydelle palavasta materiaalista. Lataustelakan ja virtalähteen toimintahäiriöt tai ylikuumeneminen voivat aiheuttaa palovaaran.
- Käyttäjille Yhdysvalloissa/Kanadassa: Jos virtalähde asennetaan ulkotiloihin, on olemassa sähköiskun vaara. Asenna se vain suojattuun luokan A GFCI-pistorasiaan (vikavirtasuoja), jossa on säänkestävä kotelo, ja varmista, että kiinnityspistokkeen suojuus on asetettu tai poistettu.

1.3 Turvallisuusohjeet käyttöön

- Pidä kädet ja jalat kaukana pyörivistä teristä. Älä aseta käsiäsi tai jalkojasi tuotteen lähelle tai sen alle, kun se on päällä.
- Älä nosta tai siirrä tuotetta, kun se on päällä.
- Käytä pysäköintitilaa tai aseta laite **POIS PÄÄLTÄ**, kun työalueella on ihmisiä, erityisesti lapsia tai eläimiä.
- Varmista, ettei nurmikolla ole esineitä, kuten kiviä, oksia, työkaluja tai leluja. Muussa tapauksessa terät voivat vahingoittua, kun ne joutuvat kosketuksiin jonkin esineen kanssa.
- Älä aseta esineitä tuotteen tai lataustelakan päälle.
- Älä käytä tuotetta, jos **STOP**-painike ei toimi.
- Vältä törmäyksiä tuotteen ja ihmisten tai eläinten välillä. Jos ihminen tai eläin joutuu tuotteen tielle, pysäytä se välittömästi.
- Aseta laite aina **POIS PÄÄLTÄ**, kun se ei ole käytössä.
- Tuotetta ei saa käyttää samanaikaisesti sadettimen kanssa. Käytä ajastustoimintoa varmistaaksesi, että tuote ja sadetin eivät toimi samaan aikaan.
- Vältä liitäntäkanavan sijoittamista sadettimien asennuskohtiin.
- Älä käytä tuotetta, jos työalueella on seisovaa vettä, esimerkiksi rankkasateen tai veden kerääntymisen aikana.

1.4 Turvallisuusohjeet huoltoon

- Aseta laite aina **POIS PÄÄLTÄ**, kun huollat sitä.
- Irrota pistoke lataustelakasta tai poista poiskytkentälaitte ennen lataustelakan puhdistamista tai huoltoa.
- Älä käytä painepesuria tai liuottimia tuotteen puhdistamiseen.
- Varmista pesun jälkeen, että asetat tuotteen maahan normaalissa asennossaan, ei ylösalaisin.
- Älä käännä tuotetta väärinpäin alustan puhdistamiseksi. Jos käännät sen väärinpäin puhdistusta varten, varmista, että palautat sen puhdistuksen jälkeen oikeaan asentoon. Tämä varotoimenpide on tarpeen, jotta vesi ei pääse tunkeutumaan moottoriin ja mahdollisesti vaikuttamaan normaaliin toimintaan.

1.5 Akun turvallisuus

Litiumioniakut voivat räjähtää tai aiheuttaa tulipalon, jos niitä puretaan, oikosuljetaan, altistetaan vedelle, tullelle tai korkeille lämpötiloille. Käsittele niitä varoen, älä pura tai avaa akkua, ja vältä kaikenlaista sähköistä tai mekaanista väärinkäyttöä. Säilytä niitä suojassa suoralta auringonvalolta.






1. Käytä vain valmistajan toimittamaa akkulaturia ja virtalähdettä. Sopimattoman laturin ja virtalähteen käyttö voi aiheuttaa sähköiskun ja/tai ylikuumenemisen.
2. **ÄLÄ YRITÄ KORJATA TAI MUUTTAA AKKUJA!** Korjausyritykset voivat aiheuttaa vakavia henkilövahinkoja räjähdyksen tai sähköiskun vuoksi. Jos vuotoja muodostuu, niistä vapautuvat elektrolyytit ovat syövyttäviä ja myrkyllisiä.
3. Tämä laite sisältää akkuja, jotka vain ammattitaitoiset henkilöt voivat vaihtaa.

1.6 Jäännösriskit

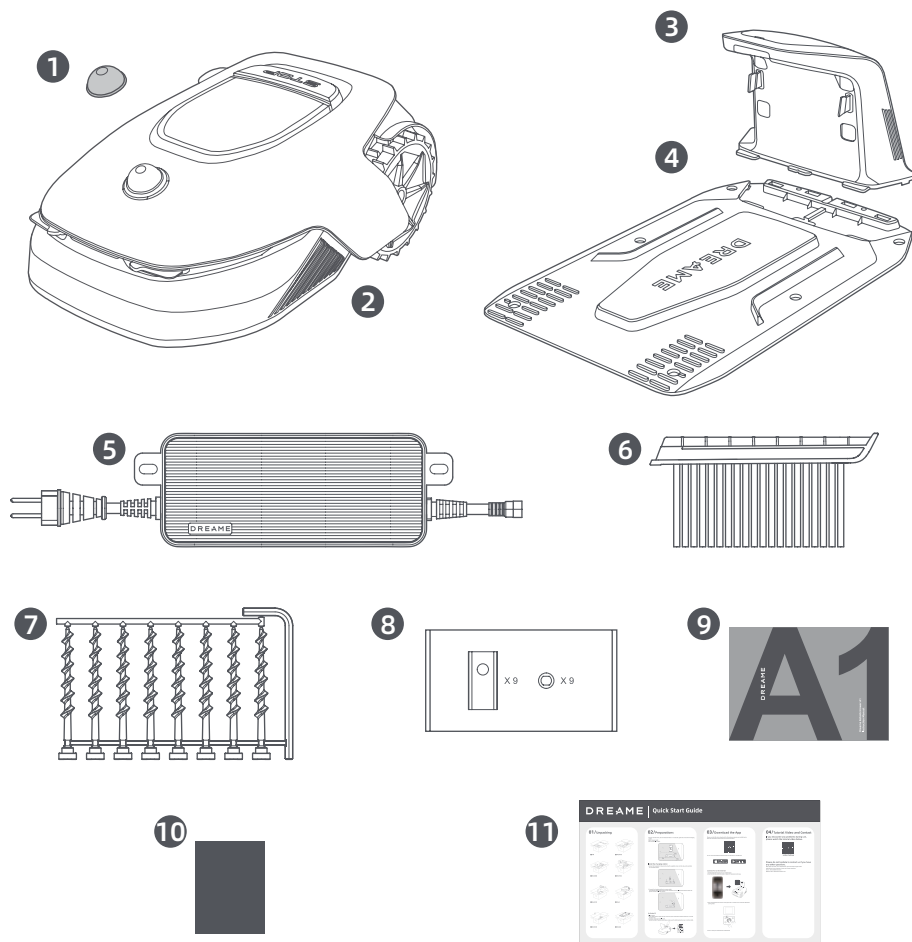
Käytä teriä vaihtaessasi suojakäsineitä loukkaantumisten välttämiseksi.

1.7 Symbolit ja merkit

	<p>VAROITUS - Lue käyttöohjeet ennen koneen käyttöä.</p>
	<p>VAROITUS - Pidä turvallinen etäisyys koneesta käytön aikana.</p>
	<p>VAROITUS - Käytä poiskytkentälaitetta ennen koneella työskentelyä tai sen nostamista.</p>
	<p>VAROITUS - Älä istu koneen päälle milloinkaan.</p>
	<p>VAROITUS - Tätä tuotetta ei saa hävittää tavallisen kotitalousjätteen mukana. Varmista, että tuote kierrätetään paikallisten lakisääteisten vaatimusten mukaisesti.</p>

	Tämä tuote on sovellettavien EY-direktiivien mukainen.
	Luokka III
	Lue ohjeet ennen lataamista.
	Tasavirta
	Luokka II

2 Mitä laatikossa on



1 LiDAR-suojakansi

2 A1

3 Lataustorni (10 m:n jatkojohdolla)

4 Pohjalevy

5 Virtalähde

6 Puhdistusharja

7 Ruuvit × 8, kuusiokoloavain

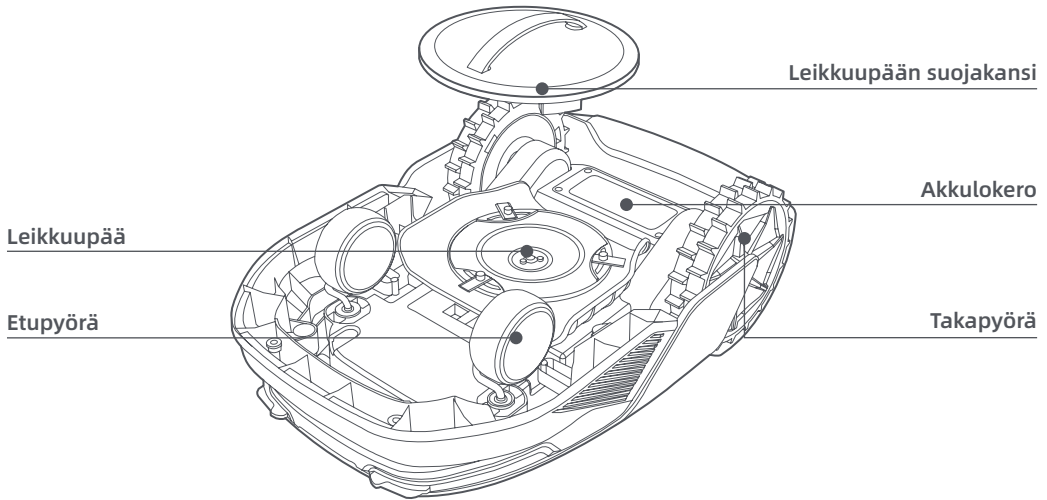
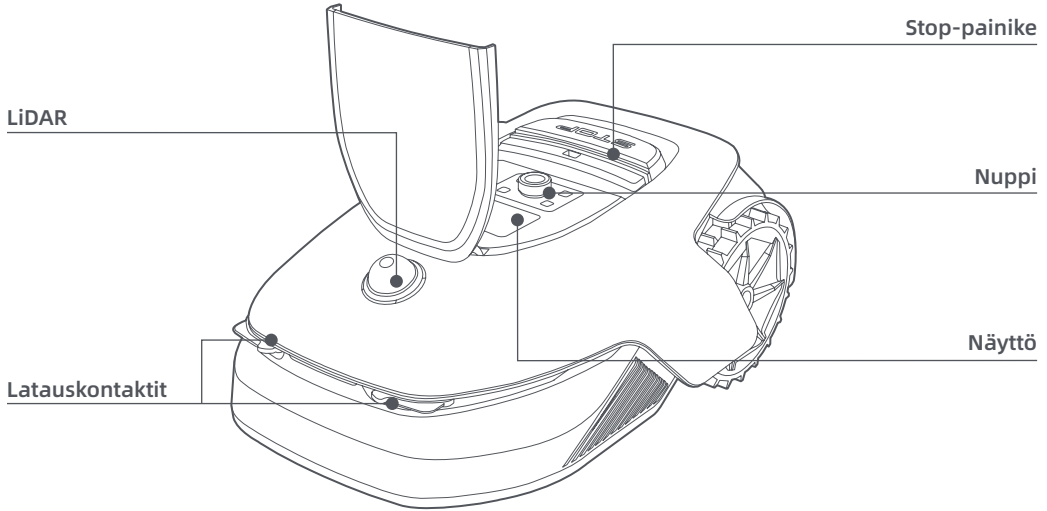
8 Varateräsarjat × 9

9 Käyttöohje

10 Nukkaamaton liina

11 Pikaopas

3 Tuotteen yleiskatsaus



Anturi

Nimi	Kuvaus
Lidar	Hankkii ympäristötietoa ja helpottaa A1:n paikannusta, esteiden välttämistä sekä veden ja lian havaitsemista. Tunnistusalue: 70 metriä 360° vaaka- ja 59° pystysuuntaisella laajakulmalla.

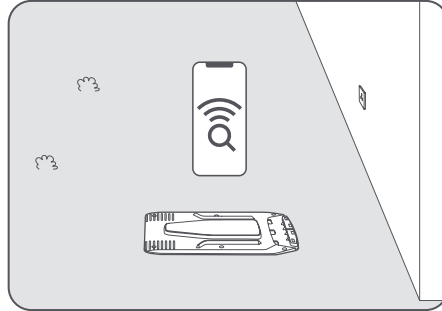
4 Asennus

4.1 Valitse sopiva sijainti

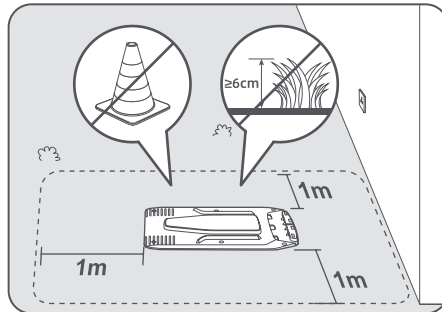
- Aseta lataustelakka tasaiselle alustalle lähelle nurmikon reunaa ja pistorasiaa. On suositeltavaa sijoittaa lataustelakka alueelle, jossa on hyvä Wi-Fi-signaalin voimakkuus.

Huomautus: Käytä mobiililaitetta sijainnin Wi-Fi-signaalin voimakkuuden tarkistamiseen. Hyvä Wi-Fi-signaalin voimakkuus parantaa A1:n ja sovelluksen välisen yhteyden vakautta.

Huomautus: Varmista, että maa on tarpeeksi pehmeä ruuvien asentamiseksi.

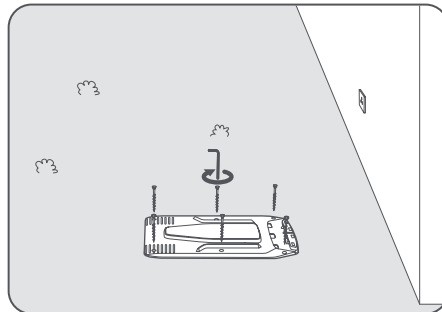


- Pidä vähintään **1 m** vapaata tilaa ilman esteitä lataustelakan vasemmalla, oikealla ja edessä. Varmista, että ruoho paikan ympärillä on lyhyempi kuin **6 cm**. Jos ruoho on korkeampaa, leikkaa se ensin työntöleikkurilla. Korkea ruoho voi vaikeuttaa A1:n paluuta lataustelakalle.

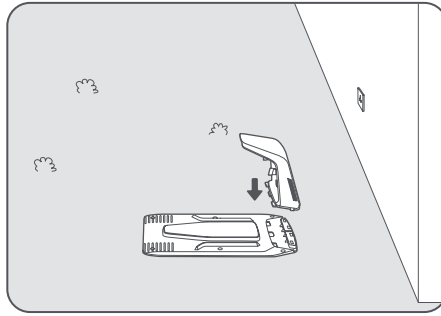


4.2 Asenna lataustelakka

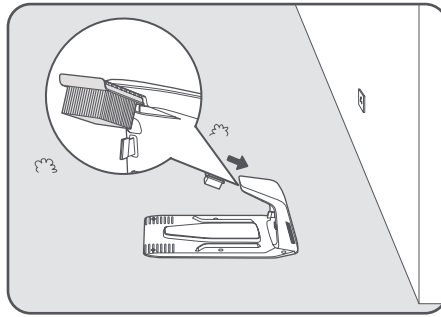
- 1 Kiinnitä pohjalevy maahan mukana toimitetuilla ruuveilla kuusiokoloavaimella.



- 2 Työnnä lataustorni pohjalevyyn, kunnes kuulet naksahduksen.

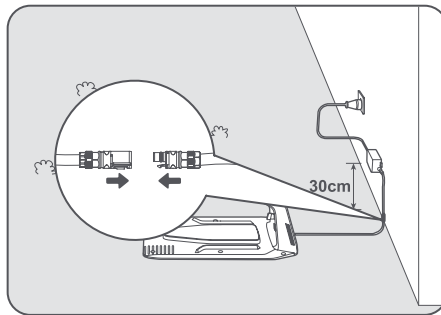


- 3 Aseta puhdistusharja lataustorniin kohdistamalla kieleke uraan.



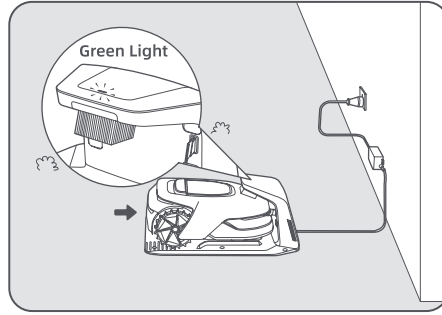
- 4 Kytke virtalähde jatkojohtoon ja liitä se sitten pistorasiaan. Pidä virtalähde vähintään **30 cm** maanpinnan yläpuolella.

Huomautus: Lataustelakan LED-merkkivalo palaa jatkuvasti **sinisenä**, jos kaikki liitännät ovat kunnossa.



- 5 Laita A1 lataustelakkaan latausta varten. Varmista, että A1:n ja lataustelakan latauskontaktit on kytketty oikein.

Huomautus: Merkkivalo vilkkuu vihreänä, jos A1 on onnistuneesti telakoitu lataustelakkaan.



Lataustelakan LED-merkkivalo

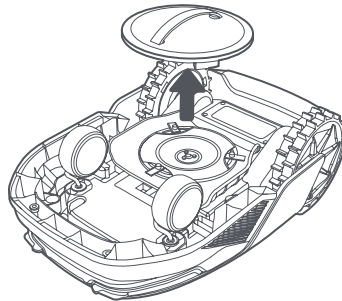
LED-merkkivalon väri	Tarkoitus
Vilkkuva/jatkuva punainen	1. Lataustelakalla on ongelma (esimerkiksi latausvirta- tai jänniteongelma).
	2. A1 telakoituu lataustelakkaan, mutta lataus on epänormaalia (esimerkiksi latauskontakteissa on oikosulku).
Jatkuva sininen	Lataustelakalla on virtaa. A1 ei ole lataustelakalla.
Vilkkuva vihreä	A1 latautuu lataustelakalla.
Jatkuva vihreä	A1 on lataustelakalla ja täysin ladattu.

5 Valmistelut ennen käyttöä

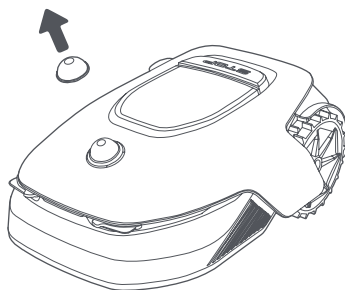
Kun A1 kytketään päälle ensimmäistä kertaa, on määritettävä joitakin perusasetuksia, ennen kuin A1 on valmis aloittamaan toimintansa.

➊ Aseta A1 pehmeälle alustalle ja käännä se ylösalaisin, jotta suojakansi voidaan poistaa leikkuupäästä.

⚠️ **Varoitus:** Varmista, että LiDAR-suojakansi on LiDARin päällä.

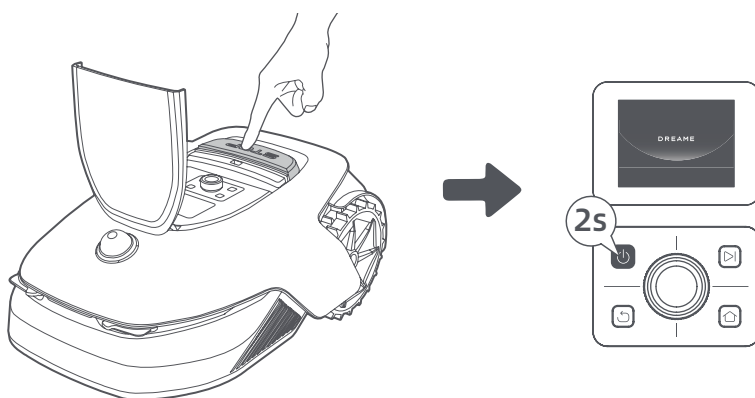


- 2 Poista LiDAR-suojakansi.



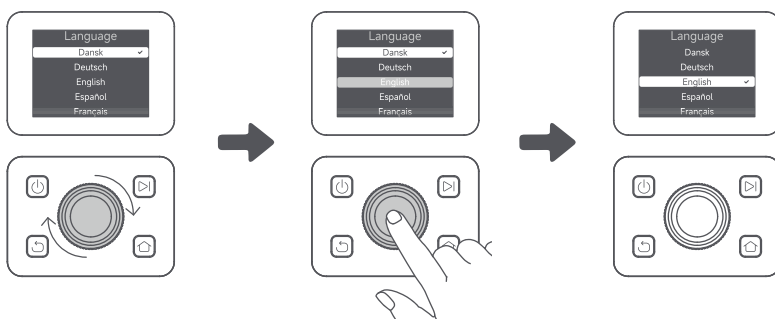
- 3 Avaa ohjauspaneelin kansi painamalla **Stop**-painiketta. Kytke A1 päälle painamalla ohjauspaneelin **virta**-painiketta ja pitämällä sitä painettuna 2 sekunnin ajan.

Huomautus: A1 kytkeytyy automaattisesti päälle, kun se liitetään lataustelakkaan.



- 4 Valitse haluamasi kieli

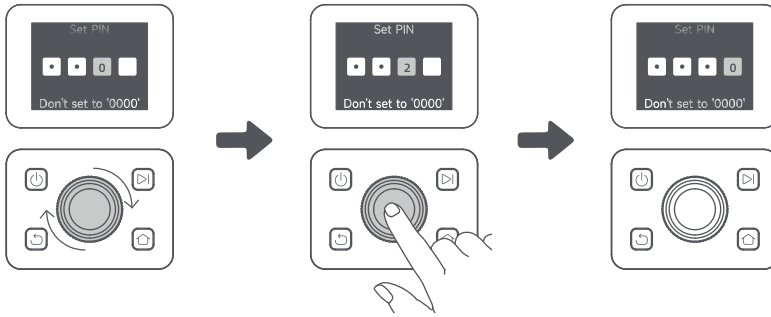
Valitse kieli. Voit mennä alaspäin kääntämällä nuppia myötäpäivään ja ylöspäin kääntämällä sitä vastapäivään. Vahvasta painamalla nuppia.



- 5 Aseta PIN-koodi

1. Valitse numero 0-9 kääntämällä nuppia. Käännä sitä myötäpäivään kasvattaaksesi lukua 0:sta 9:ään ja käännä sitä vastapäivään pienentääksesi lukua. Aseta seuraava numero painamalla nuppia. Jos haluat muuttaa edellistä numeroa, käännä nuppia vastapäivään, kunnes numeroksi tulee 0, ja jatka kääntämistä vielä kerran.

Huomautus: Älä aseta PIN-koodiksi "0000".



2. Syötä PIN-koodi uudelleen viimeistelläksesi PIN-koodin asettamisen.

Huomautus: Jos kaksi salasanaa ei täsmää, aseta uusi salasana uudelleen.

6 Yhdistä A1 internetiin

Skannaa QR-koodi ladataksesi Dreamehome-sovelluksen mobiililaitteeseesi. Asennuksen jälkeen luo tili ja kirjaudu sisään.

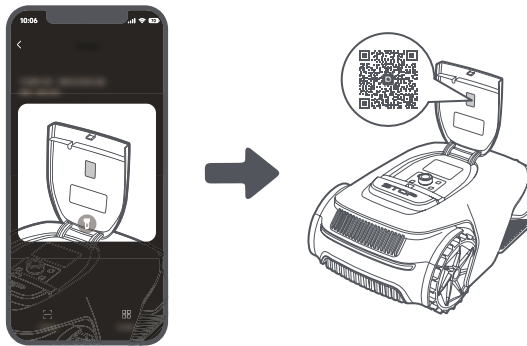


Voit myös ladata Dreamehome-sovelluksen App Storesta tai Google Playsta.

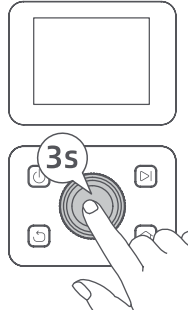


1) Bluetooth-yhteys

1. Ota Bluetooth-toiminto käyttöön mobiililaitteessa.
2. Skannaa kannen sisällä oleva QR-koodi tai valitse A1 manuaalisesti sovelluksen kautta.



3. Pidä ohjauspaneelin nuppia painettuna 3 sekunnin ajan, jolloin A1 siirtyy Bluetooth-pariilitilaan.



4. Pariliitä A1 mobiililaitteesi kanssa Bluetoothilla.

Huomautus: Varmista, että mobiililaitte on 10 metrin etäisyydellä A1:stä.

2) Wi-Fi-yhteys

Varmista, että A1 ja mobiililaitteesi ovat samassa Wi-Fi-verkossa. Seuraa sovelluksessa annettuja ohjeita yhteyden muodostamiseksi.

Huomautus: Käytä 2,4 GHz:n taajuudella toimivaa yksikaistaista verkkoa tai 2,4/5 GHz:n taajuudella toimivaa kaksikaistaista verkkoa.

Huomautus: Voit myös ostaa linkkimoduulin A1:n etähallintaa varten ilman Wi-Fi-yhteyttä.

Miten A1:n sidonnaisuus käyttäjämästä poistetaan?

A1 on automaattisesti sidottu Dreamehome-tiliin, kun pariliitos on onnistunut. Kukin laite voidaan sitoa vain yhteen tiliin. Sitä ei voi sitoa samaan aikaan toiseen tiliin.

Jos haluat pariliittää A1:n uuden tilin kanssa, sinun on ensin poistettava nykyinen sidonnaisuus. Noudata alla olevia ohjeita A1:n sidonnaisuuden purkamiseksi:

1. Siirry sovelluksen kohtaan "Laitte".
2. Napauta vasemmassa yläkulmassa olevaa A1:n nimeä.
3. Poista laitteen sidonnaisuus nykyisestä tilistä napauttamalla "Poista".

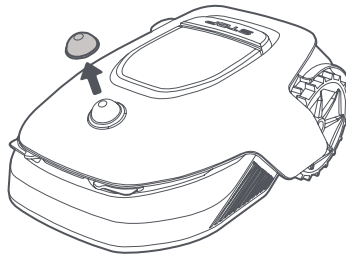
Miten kirjautua ulos Dreamehome-tililtäsi tai poistaa se?

Kirjautu ulos valitsemalla **Minä > Asetukset > Tili > Kirjautu ulos**. Voit poistaa tilin valitsemalla **Minä > Asetukset > Tili > Poista tili**.

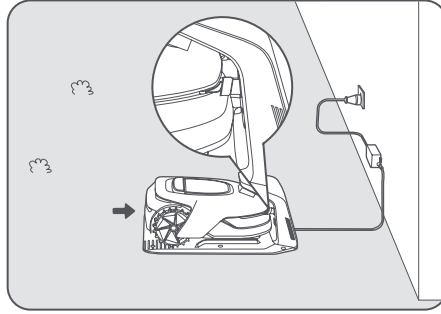
6 Kartoita puutarhasi

Tarkista seuraavat asiat ennen kartoitusta:

- A1:n akun varaustaso on yli **50 %**.
- LiDAR-suojakansi poistetaan.

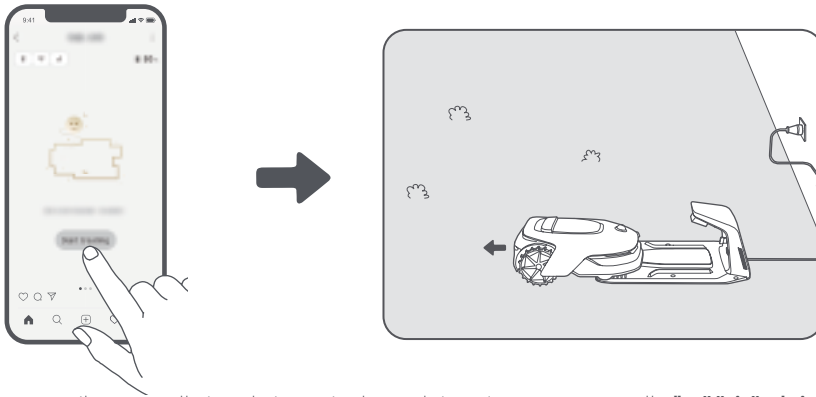


- A1 telakoituu oikein lataustelakkaan.

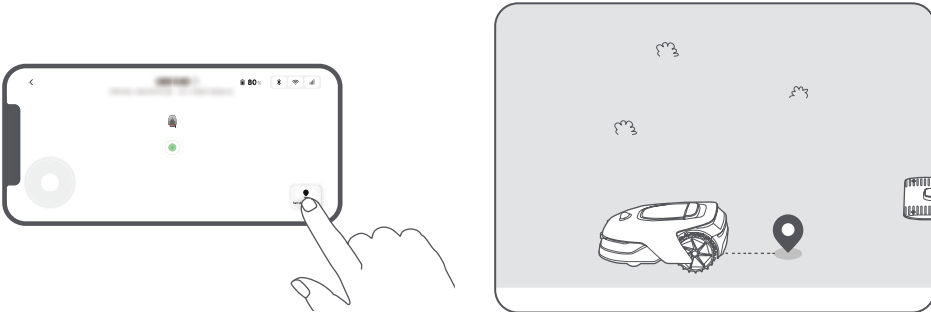


6.1 Luo raja

- 1 Napauta sovelluksen kautta "**Aloita luominen**", jolloin A1 tarkistaa sen tilan ja kalibroi. Se poistuu automaattisesti lataustelakalta kalibrointia varten. Ole varovainen.



- 2 Etäohjaa A1 nurmikon reunalle ja vahvista rajauksen aloituspiste napauttamalla "**Määritä aloituspiste**".

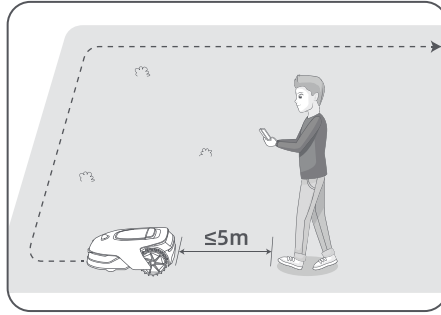


- 3 Etäohjaa A1:tä nurmikon reunaa pitkin työalueen luomiseksi. Kun etäohjaat A1:tä rajaa luodaksesi, pidä mielessäsi:

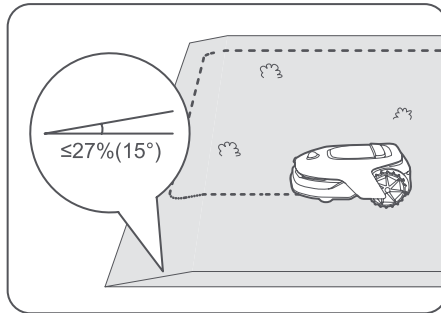
⚠ **Varoitus:** Älä siirrä A1:tä manuaalisesti rajaa luodessasi, sillä muuten kartoitus voi epäonnistua.

⚠ **Varoitus:** Kun kartoitus aloitetaan etäohjauksen avulla, älä telakoi A1:tä lataustelakkaan, ennen kuin kartoitus on valmis. Muuten LiDAR voi tukkeutua, mikä voi aiheuttaa kartoituksen epäonnistumisen.

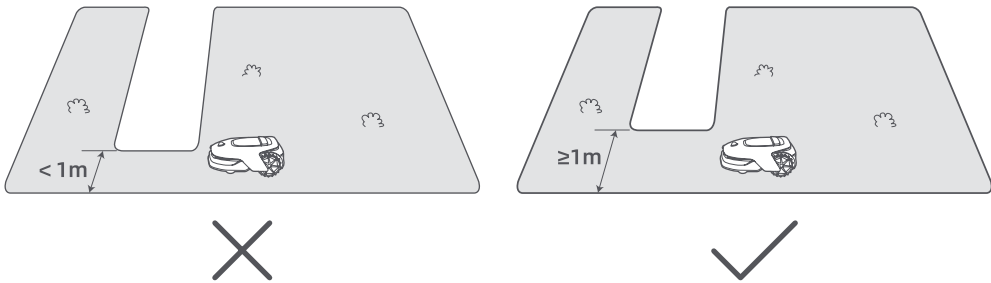
- Kävele **5 metrin** etäisyydellä A1:n takana, kun sitä etäohjataan.



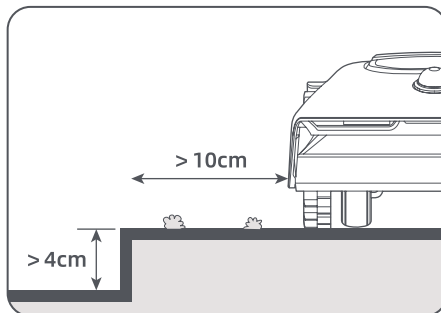
- Älä luo rajaa paikkaan, jossa kaltevuus on yli **27 prosenttia**.



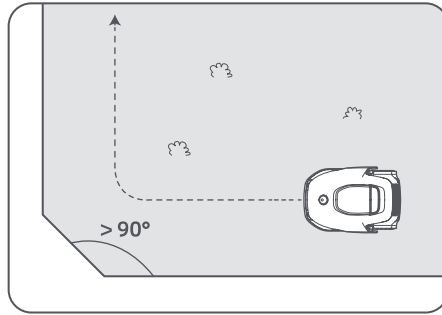
- Vältä luomasta rajoja alle **1 m** kapeisiin käytäviin.



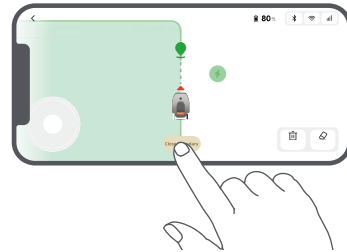
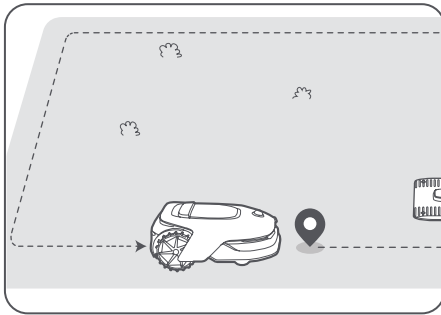
- Jos nurmikon reunan ja viereisen maanpinnan välinen korkeusero on **4 cm**, pidä A1 vähintään **10 cm**:n etäisyydellä nurmikon reunasta.



- Varmista, että käänkökulmat ovat yli 90° .

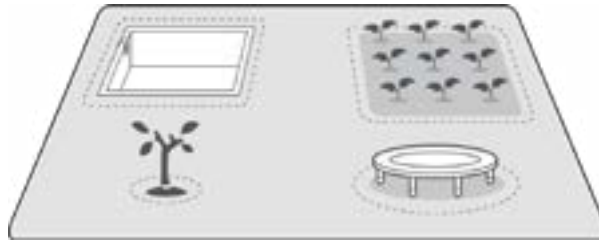


- 4 Kun A1 palaa paikkaan, joka on **1 m** lähellä aloituspistettä, voit napauttaa "**Sulje raja**", jolloin raja valmistuu automaattisesti.



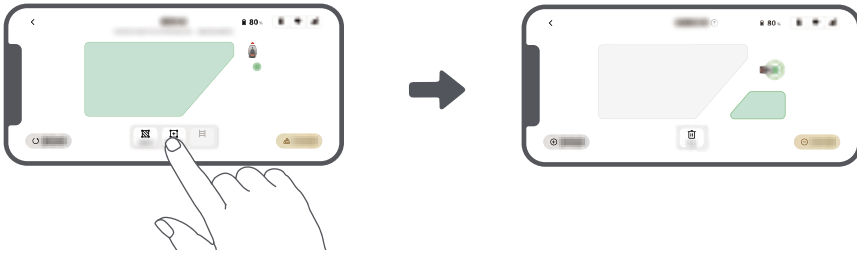
6.2 Määritä kielletty alue

Vaikka A1 pystyy automaattisesti väistämään esteitä, on silti tarpeen perustaa kiellettyjä alueita alueille, joille A1 ei saa mennä, kuten uima-altaisiin ja hiekkalaatikoihin. Jos haluat suojella kohteita (kuten kukkapenkkiä, trampoliinia, kasvimaata tai paljaita puun juuria), määritä ne kielletyiksi alueiksi. Voit etäohjata A1:tä luodaksesi kiellettyjä alueita sovelluksen kautta tai mennä "**Kartan muokkaus**" -kohtaan piirtääksesi tai poistaaksesi kiellettyjä alueita suoraan kartalle.



6.3 Aseta useita alueita

Jos nurmikkoasi erottaa tie tai sinulla on useita erillisiä nurmikoita, voit jatkaa työalueen luomista etäohjattuna napauttamalla sovelluksessa "**Työalue**". Voit myös lisätä, poistaa tai muokata vyöhykkeitä kohdassa "**Kartan muokkaus**", kun kartta on valmis.

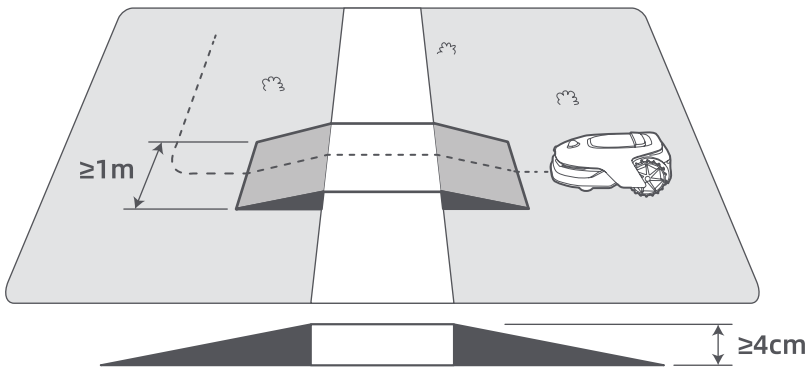


6.4 Määritä polku

Erillisille alueille on luotava polku, joka yhdistää ne toisiinsa. Eristetyt alueet, joilla ei ole reittiä, ovat A1:n ulottumattomissa.

Huomautus: A1 voi liikkua polulla, mutta se ei leikkaa ruohoa.

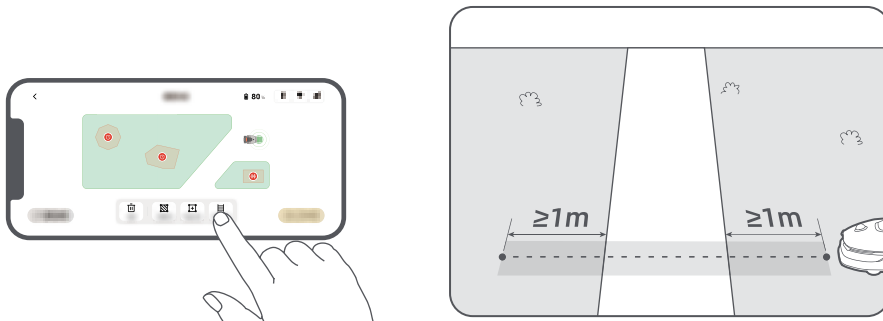
Huomautus: Jos nurmikko on jaettu yli 4 cm:n korkuisilla kulkuväylillä, aseta kulkuväylän korkeudelle kalteva esine (kuten luiska).



• Kahden erillisen työalueen yhdistäminen

Jos uuden alueen tai uusien alueiden ja alkuperäisen alueen välillä on päällekkäistä tilaa, ne yhdistetään automaattisesti. Luo eristyksissä oleville alueille polkuja, jotka yhdistävät ne toisiinsa, sillä muuten A1 ei pääse niille. Napauta "Polku" ja etäohjaa A1:tä luodaksesi polun.

Huomautus: Varmista, että polun alku ja loppu ovat työalueella. Pidä vähintään 1 metrin etäisyys polun alun/lopun ja rajan välillä.

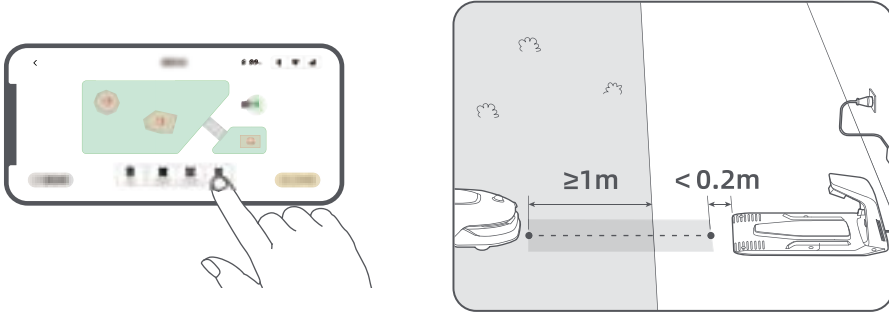


• Työalueen ja lataustelakan yhdistäminen

Jos lataustelakka ei ole työalueella, on luotava reitti, joka yhdistää sen työalueeseen. Napauta **"Polku"**, ja etäohjaa A1:tä luomaan polku, jonka avulla se voi palata telakalle.

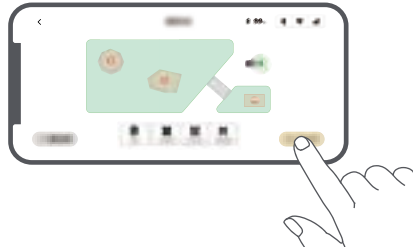
Huomautus: Kun luot polkua, varmista, että toinen pää on vähintään 1 metrin (≥ 1 m) päällekkäin työalueen kanssa, ja että toinen pää on alle 0,2 metrin ($< 0,2$ m) etäisyydellä asemasta.

⚠️ Varoitus: Kun luot polkuja työalueen ja lataustelakan yhdistämiseksi, älä telakoi A1:tä lataustelakkaan etänä. Muuten LiDAR voi tukkeutua, mikä voi aiheuttaa kartoituksen epäonnistumisen.



6.5 Viimeistele kartta

Napauta **"Viimeistele kartta"**, kun työalueet, polut ja kielletyt alueet ovat valmiit. A1:n on oltava kartan sisällä, kun kartta on valmis, sillä muuten sinua pyydetään etäohjaamaan robottia siirtääksesi sen takaisin kartan sisälle.

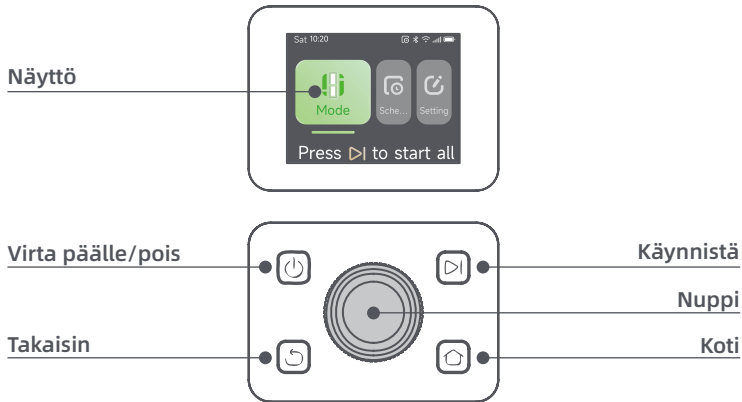


6.6 Kartoitus

Kun kartta on valmis, A1 tekee itsetarkastuksen. Jos on alueita, joilla LiDAR-signaalin peitto on riittämätön, noudata sovelluksen ohjeita ja napauta **"Aloita kartoitus"**. A1 menee näille alueille tutkimaan ja oppimaan itsenäisesti. Kun oppiminen on päättynyt, A1 palaa automaattisesti lataustelakkaan.

7 Käyttö

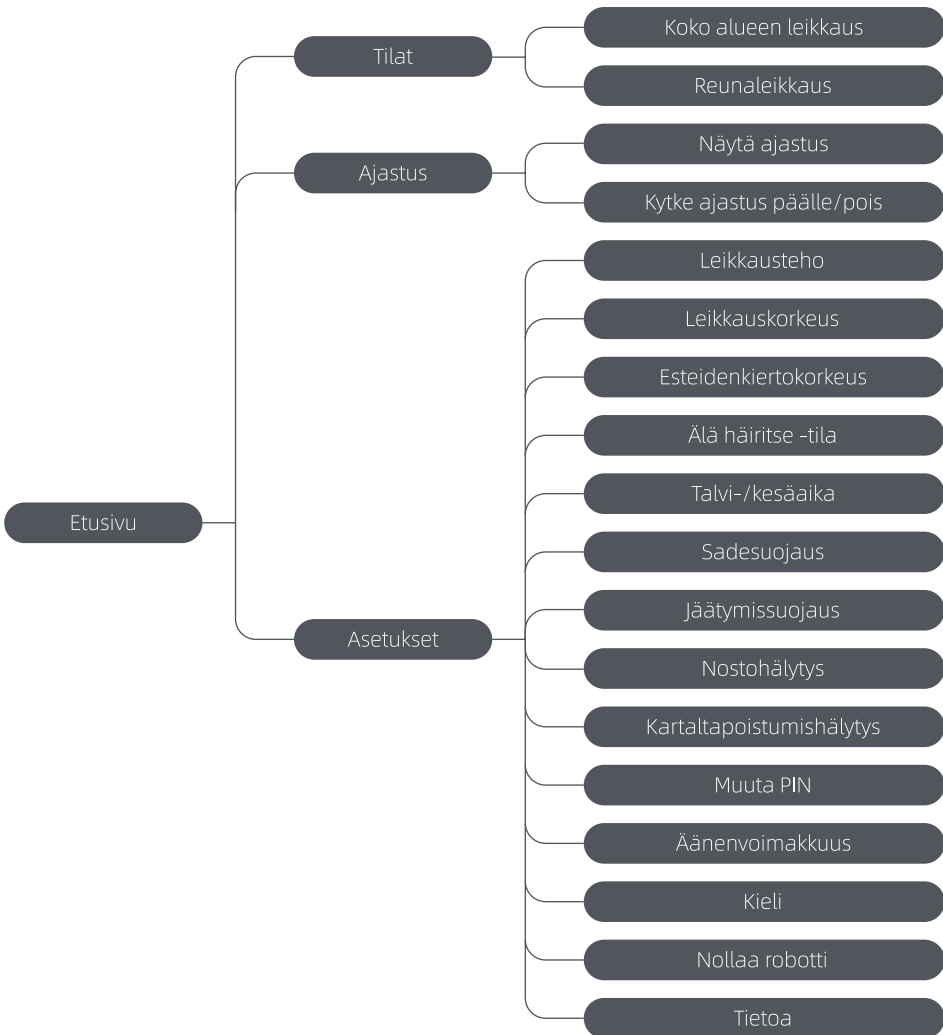
7.1 Tutustu ohjauspaneeliin



Kuvake	Tila
	Akun varaustaso (Näyttää akun nykyisen varaustason.)
	Lataus (A1 telakoituu onnistuneesti lataustelakkaan.)
	Bluetooth (A1 on yhdistetty sovellukseen Bluetoothin kautta.)
	Wi-Fi (A1 on yhdistetty sovellukseen Wi-Fi-verkon kautta.)
	Linkkipalvelu (Linkkipalvelu on aktivoitu.)
	Ajastus (Tehtävä on ajastettu tälle päivälle.)

Nappi	Toiminto
Virta 	Varmista, että A1 on lataustelakan ulkopuolella. Kytke laite päälle tai pois päältä pitämällä virta -painiketta painettuna 2 sekunnin ajan.
Käynnistä 	Paina käynnistyspainiketta ja sulje kansi 5 sekunnin kuluttua aloittaaksesi leikkuun. Tehtävä peruutetaan, jos kantta ei suljeta 5 sekunnin kuluessa.
Koti 	Paina Koti -painiketta ja sulje kansi 5 sekunnin kuluttua lähettääksesi A1:n takaisin telakalle latausta varten. Tehtävä peruutetaan, jos kantta ei suljeta 5 sekunnin kuluessa.
Takaisin 	Palaa edelliselle sivulle painamalla Takaisin -painiketta.
Nuppi	Vahvista valinta valikoissa painamalla nuppia .
	Pidä nuppia painettuna 3 sekunnin ajan ottaaksesi Bluetooth-pariliitostilan käyttöön A1:ssä.
	Navigoi valikossa kääntämällä nuppia myötäpäivään/vastapäivään.
Käynnistä + Takaisin	Pidä Käynnistyspainiketta ja Takaisin -painiketta painettuna yhdessä 3 sekunnin ajan A1:n tehdasasetusten palauttamiseksi. PIN-koodia ei poisteta.
Koti + Takaisin	Pidä Koti -painiketta ja Takaisin -painiketta painettuna yhdessä 3 sekunnin ajan siirtyäksesi Asetukset-kohdan Tietoa-sivulle. Tietoa-sivu katoaa 5 sekunnissa.
Nuppi + Takaisin	Pidä nuppia ja Takaisin -painiketta yhdessä painettuna 3 sekunnin ajan PIN-koodin nollaamiseksi.
Stop	Avaa ohjauspaneelin kansi ja pysäytä A1 painamalla Stop -painiketta. PIN-koodi on syötettävä ohjauspaneelissa, jotta A1:n toimintaa voidaan jatkaa.

Valikkorakenteen yleiskatsaus

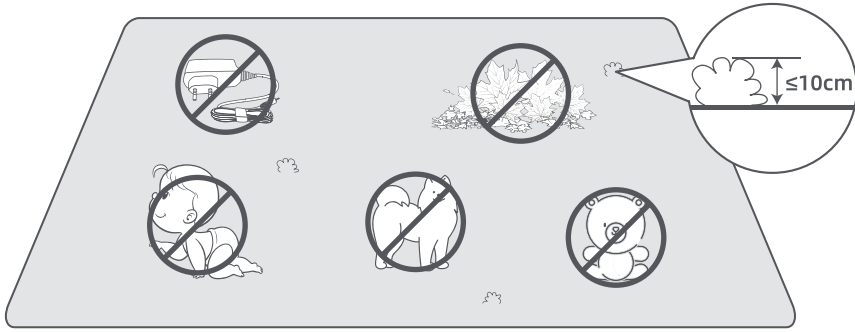


*Se saatetaan päivittää ohjelmistoversiosta riippuen.

7.2 Aloita leikkaus ensimmäistä kertaa

Vinkejä ennen leikkausta:

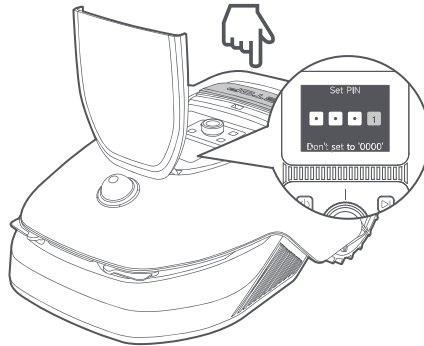
- Leikkaa ruoho työnnettävällä ruohonleikkurilla enintään **10 cm** korkeaksi.
- Poista nurmikolta esteet, kuten roskat, lehtikasat, lelut, johdot ja kivet. Varmista, etteivät lapset tai lemmikit ole nurmikolla, kun A1 leikkaa.
- Täytä nurmikon reiät.
- Aseta leikkausasetukset sovelluksessa etukäteen (kuten leikkausteho, leikkauskorkeus ja leikkausuunta).



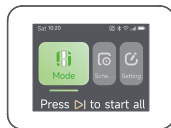
Paina ohjauspaneelin **käynnistuspainiketta** ja **sulje yläkansi** 5 sekunnin kuluessa. A1 poistuu lataustelakalta ja aloittaa leikkuun. Voit myös napauttaa sovelluksessa "**Käynnistä**" aloittaaksesi leikkuun.

• **Käynnistä ohjauspaneelista**

1. Avaa kansi painamalla **Stop**-painiketta ja syötä PIN-koodi.



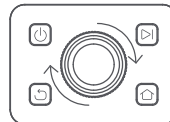
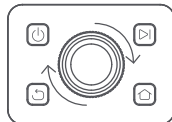
2. Valitse näytössä "**Tilat**" ja paina nuppia.



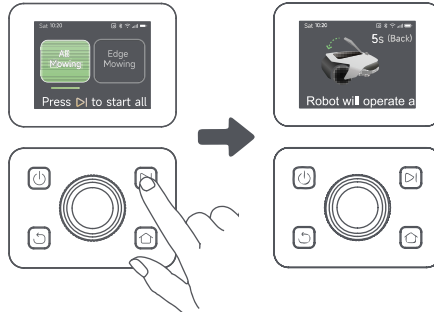
3. Valitse leikkuutila kääntämällä nuppia.



OR

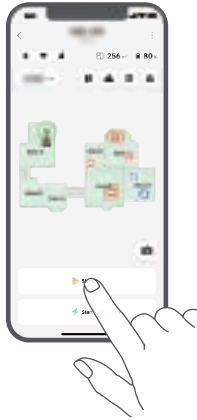


4. Paina **käynnistuspainiketta** ja **sulje yläkansi** 5 sekunnin kuluttua, A1 aloittaa leikkuun.



• Käynnistä sovelluksesta

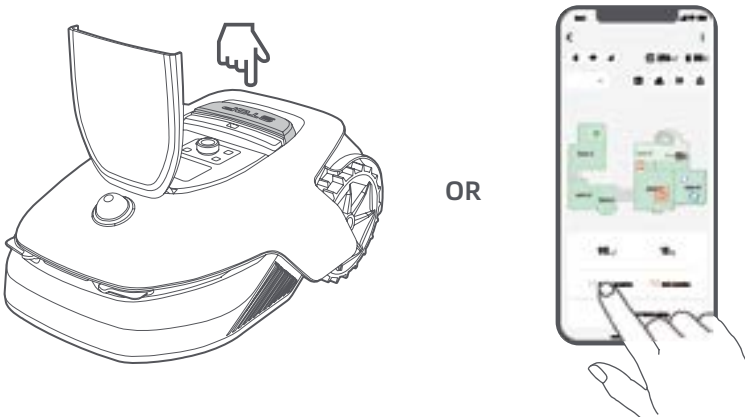
1. Avaa sovellus.
2. Valitse leikkuutila ja napauta "**Käynnistä**" aloittaaksesi leikkuun.



7.3 Tauko

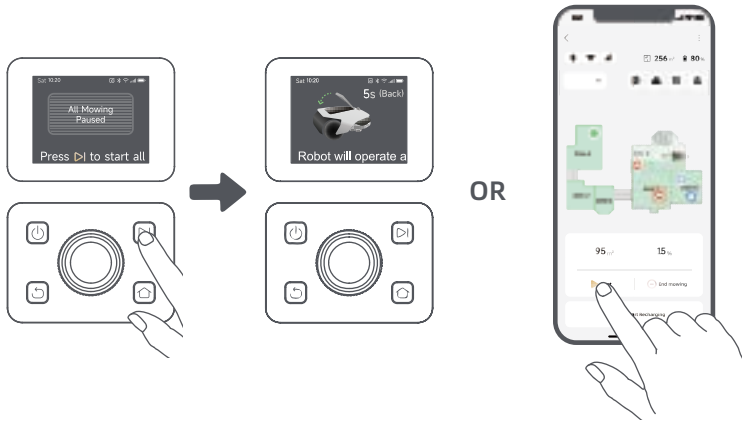
Voit keskeyttää nykyisen leikkuutehtävän painamalla A1:n **Stop**-painiketta tai napauttamalla sovelluksessa "Tauko".

Huomautus: A1 lukittuu, eikä sitä voi käynnistää suoraan sovelluksen kautta sen jälkeen, kun **Stop**-painiketta on painettu. Jos haluat jatkaa leikkuuta, syötä ensin ohjauspaneeliin esiasetettu PIN-koodi.



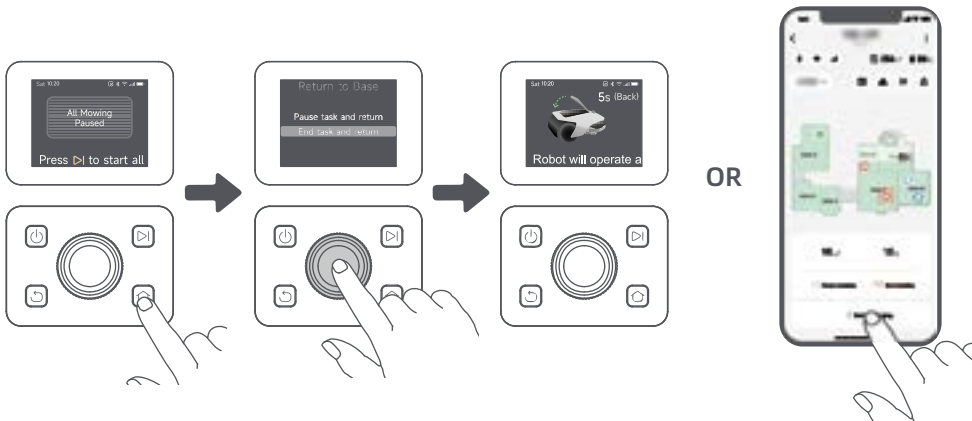
7.4 Jatka

Jos haluat jatkaa tehtävää, kun A1 on pysäytetty, paina A1:n **käynnistyspainiketta** ja **sulje kansi** 5 sekunnin kuluttua. A1 jatkaa edellistä leikkuutehtävää. Voit myös napauttaa sovelluksessa "Jatka" jatkaaksesi leikkuutehtävää.



7.5 Paluu lataustelakalle

Jos haluat pysäyttää leikkuutehtävän ja lähettää A1:n takaisin lataustelakkaan, vahvista PIN-koodi ohjauspaneelissa ja paina sitten **Koti**-painiketta. Vahvista lopettaaksesi tehtävän ja **sulkeaksesi kannen** 5 sekunnin kuluttua. A1 palaa automaattisesti lataustelakkaan latautumaan. Voit myös napauttaa sovelluksessa "**Palaa telakalle**" lähettääksesi A1:n takaisin lataustelakalle.



8 Dreamehome-sovellus

Missä voit tutkia lisää

Dreamehome App on enemmän kuin kaukosäädin. Sovelluksen kautta voit tehdä monia asioita: määrittää erilaisia asetuksia etänä, kokeilla erilaisia leikkuutiloja, muokata karttaa vapaasti ja säätää leikkuun ajastuksia. Lisäksi voit tarkastella nurmikkosi 3D-karttaa suoraan sovelluksessa.

8.1 Leikkuutilat

A1 tarjoaa erilaisia leikkuutiloja. Voit vaihtaa tilojen välillä sovelluksen kautta.



8.2 Ajastus

Kun ensimmäinen kartta on valmis, A1 luo automaattisesti kaksi viikoittaista leikkauksen ajastusta nurmikon koon mukaan, jotka ovat "Kevät- ja kesä" ja "Syksy- ja talvi". Voit määrittää yksityiskohtaiset ajastuksen asetukset napauttamalla sovelluksessa "**Ajastus**". Ajastustoiminnon avulla voit jättää päivittäiset leikkuutyöt kokonaan A1:n tehtäväksi. Sinun tarvitsee vain huoltaa A1:tä säännöllisesti.

Huomautus: Jos olet huolissasi siitä, että A1 voi häiritä sinua tai naapureitasi, kun se toimii itsenäisesti tiettyinä kellonaikoina, voit siirtyä kohtaan **Asetukset > Älä häiritse** ja asettaa sovelluksessa Älä häiritse -ajan.



8.3 Lapsilukko

Jos pelkää, että lapset saattavat käyttää A1:tä, voit ottaa sovelluksessa käyttöön "**Lapsilukko**"-toiminnon. Kun tämä toiminto on käytössä, A1 lukittuu, jos mitään toimintoja ei suoriteta 5 minuuttiin kannen ollessa auki.



8.4 Sadesuojaus

Jos olet huolissasi siitä, että ankarat sääolosuhteet voivat vaikuttaa leikkuutyöhön, voit ottaa "**Sadesuojaus**"-toiminnon käyttöön ohjauspaneelin "**Asetukset**"-kohdassa tai sovelluksessa. Kun tämä toiminto on käytössä, A1 keskeyttää automaattisesti leikkauksen ja palaa lataustelakalle, kun se havaitsee vettä LiDAR:ssa. Voit asettaa sadesuojauksen ajan sovelluksessa.



8.5 Jäätymissuojaus

Kun lämpötila on alle **6 °C**, ruohonleikkuu aiheuttaa pysyviä vaurioita nurmikolle. Akku ei pysty latautumaan itsesuojauksen vuoksi. Voit ottaa "**Jäätymissuojaus**"-toiminnon käyttöön ohjauspaneelin "**Asetukset**"-kohdassa tai sovelluksessa. Toiminnon avulla A1 voi automaattisesti keskeyttää leikkauksen ja palata lataustelakalle, kun ympäristön lämpötila on **≤ 6 °C**. Se jatkaa automaattisesti toimintaansa, kun lämpötila on yli **11 °C**.



8.6 Nostohälytys

Kun tämä toiminto on käytössä, A1 lukittuu ja hälytys laukeaa välittömästi, jos se nostetaan.



8.7 Kartaltapoistumishälytys

Kun tämä toiminto on käytössä, A1 lukittuu ja hälytys laukeaa välittömästi, jos se on poissa kartalta. **(Tämä toiminto edellyttää linkkimoduulin asentamista.)**



8.8 Reaaliaikainen sijainti

Linkkimoduulin avulla voit tarkastella A1:n nykyistä sijaintia Googlen kartalla.



Huomautus: Dreamen kehitystiimi tekee jatkuvasti **OTA-päivityksiä (etäpäivitys)** ja ylläpitoa laiteohjelmistoon sekä sovellukseen. Tarkista päivitysilmoitukset tai ota Automaattinen päivitys -toiminto käyttöön, jotta laiteohjelmisto ja sovellus pysyvät ajan tasalla, ja jotta voit nauttia uusista ominaisuuksista.

9 Huolto

Parantaaksesi A1-laitteen suorituskykyä ja käyttöikää puhdistu se säännöllisesti ja vaihda kuluneet osat alla olevien vaihtovälien mukaisesti:

Osa	Vaihtoväli
Terät	6-8 viikon välein tai aikaisemmin
Puhdistusharja	12 kuukauden välein tai aikaisemmin

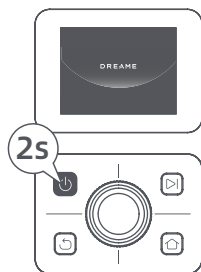
9.1 Puhdistus

⚠️ Varoitus: Kytke A1 pois päältä ja irrota lataustelakka pistorasiasta ennen puhdistusta.

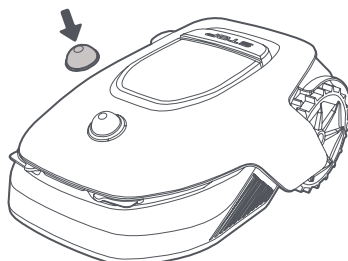
⚠️ Varoitus: Varmista, että LiDAR-suojakansi on LiDARin päällä ennen kuin käänät A1:n ylösalaisin, jotta LiDAR ei vahingoitu.

• A1:n runko, alusta ja leikkuupää:

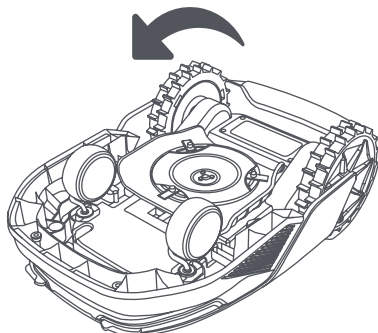
1. Kytke A1 pois päältä.



2. Aseta LiDAR-suojakansi LiDARin päälle.



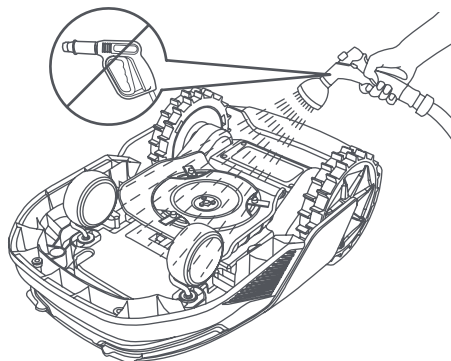
3. Käännä A1 ylösalaisin.



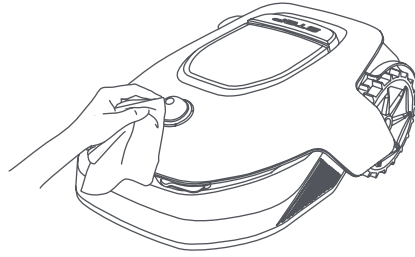
4. Puhdista A1:n runko, leikkuupää ja alusta letkulla.

⚠ Varoitus: Älä koske teriin, kun puhdistat alustaa. Käytä käsineitä puhdistaessasi.

⚠ Varoitus: Älä käytä painepesuria puhdistukseen. Älä käytä pesuaineita puhdistukseen.

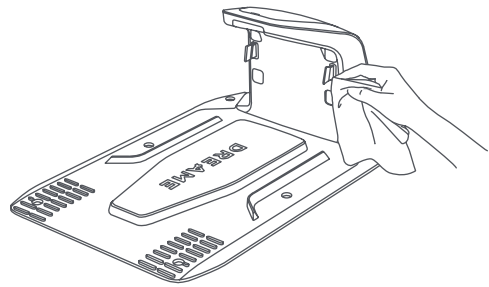
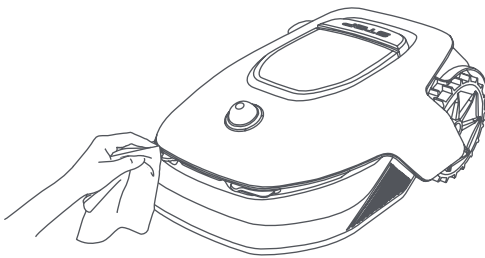


5. Käytä nukkaamatonta liinaa puhdistaaksesi varovaisesti LiDAR-anturin.



• Latauskontaktit:

Puhdista A1:n ja lataustelakan latauskontaktit puhtaalla liinalla. Pidä latauskontaktit kuivina puhdistuksen jälkeen.



9.2 Komponenttien vaihtaminen

• Terien vaihtaminen

Jotta terät pysyisivät terävinä, ne tulee vaihtaa säännöllisesti. Terät on suositeltavaa vaihtaa **6-8 viikon** välein tai aikaisemmin. Käytä vain Dreamen alkuperäisiä teriä.

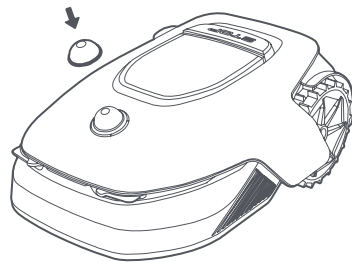
⚠ Varoitus: Kytke A1 pois päältä ja käytä suojakäsineitä ennen terien vaihtamista.

Huomautus: Vaihda kaikki kolme terää samanaikaisesti tasapainoisen leikkausjärjestelmän varmistamiseksi. Vaihda myös pidikkeet, kun vaihdat terät, sillä kuluneet pidikkeet voivat irrottaa terät ja aiheuttaa vammoja. Näin varmistetaan, että kaikki terät ja pidikkeet kuluvat samalla nopeudella.

1. Sammuta A1.

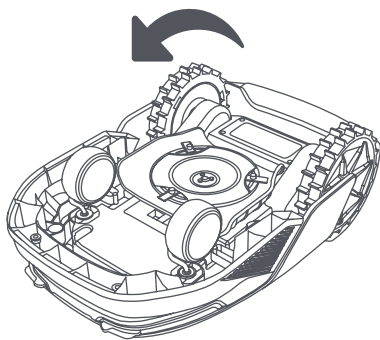


2. Varmista, että LiDAR-suojakansi on päällä.

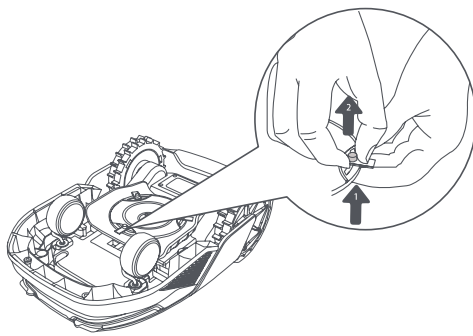


3. Aseta A1 pehmeälle alustalle ja käännä se ylösalaisin.

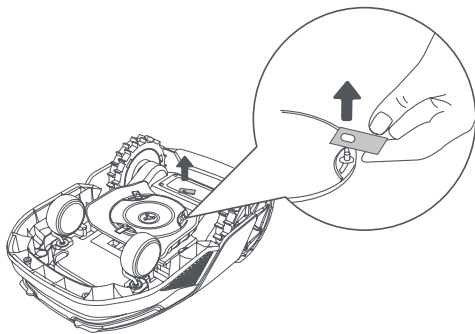
4. Irrota pidike painamalla leikkuupään alla olevaa painiketta.



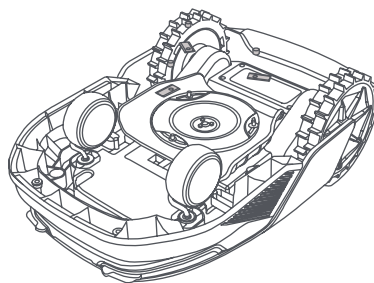
5. Irrota terä kohdistamalla terän reikä akseliin.



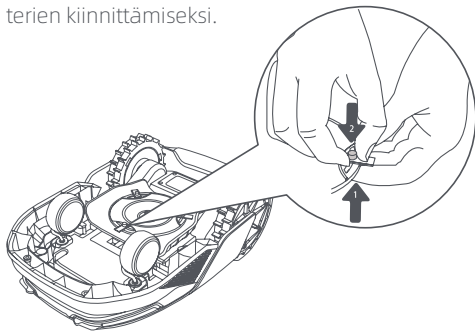
6. Irrota 3 terää ja pidikkeet.



7. Paina leikkuupään alla olevaa painiketta ja kohdista pidikkeen reikä akseliin pidikkeiden ja terien kiinnittämiseksi.



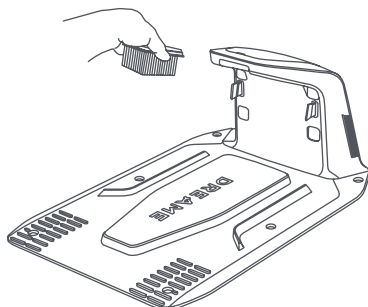
8. Varmista, että terät voivat pyöriä vapaasti.



• Puhdistusharjan vaihto

Kun LiDAR-anturin puhdistusharja kuluu loppuun, sen harjakset voivat haalistua tai heikentyä, mikä vaikuttaa puhdistustehoon. Vaihda puhdistusharja säännöllisesti, jotta puhdistustulos pysyvä hyvä. Puhdistusharja on suositeltavaa vaihtaa **12 kuukauden** välein tai aikaisemmin.

Huomautus: Ennen kuin vaihdat puhdistusharjan, varmista, että lataustelakka on irrotettu pistorasiasta.



10 Akku

Pitkäaikaista varastointia varten lataa A1-akku 6 kuukauden välein akun suojaamiseksi. Rajoitettu takuu ei kata ylipurkauksen aiheuttamia akkuvahinkoja. Älä lataa akkua yli **45 ° C:n (113 ° F) tai alle 6 ° C:n (43 ° F)** ympäristön lämpötilassa. Akun pitkäaikaisen säilytyslämpötilan tulisi olla -10 ja 35° C (14 ja 95° F) välillä. Vaurioiden minimoimiseksi akun suositeltava säilytyslämpötila on **0-25 ° C (32-77 ° F)**.

Huomautus: A1:n akun käyttöikä riippuu käyttöiheydestä ja käyttötunneista. Jos akku on vaurioitunut tai sitä ei voi ladata, älä hävitä vanhentunutta tai viallista akkua mielivaltaisesti. Noudata paikallisia kierrätysmääräyksiä.

Vähävirtainen lataustila:

Kun vähävirtainen lataustila on käytössä, lataukseen liittymättömät toiminnot poistetaan käytöstä. (Näyttö ja verkko kytkeytyvät pois päältä.)

- Ota vähävirtainen lataustila käyttöön pitämällä **Käynnistyspainiketta** ja **Koti**-painiketta painettuna ja painamalla **Takaisin**-painiketta 5 kertaa nopeasti samanaikaisesti. Kuulet äänikehotteen: Vähävirtainen lataustila on päällä.
- Jos haluat poistaa vähävirtaisen lataustilan käytöstä, käynnistä A1 uudelleen tai kytke vähävirtainen lataustila pois päältä painamalla **virtapainiketta** 5 kertaa nopeasti.

11 Talvisäilytys

• A1

1. Lataa akku täyteen ja sammuta A1.

2. Puhdista A1 perusteellisesti ennen talvisäilytystä.
3. Aseta LiDAR-suojakansi ja leikkuupään suojakansi paikoilleen.
4. Säilytä A1:tä sisällä kuivassa paikassa **yli 0 ° C:n** lämpötilassa.

• Lataustelakka

Irrota lataustelakka pistorasiasta ja säilytä sitä kuivassa ja viileässä paikassa, suojattuna suoralta auringonvalolta.

Huomautus: Jos et ole käyttänyt A1:tä pitkään aikaan, kartoita puutarhasi uudelleen, sillä merkittävät muutokset puutarhaympäristössä voivat aiheuttaa paikannusvirheitä.

12 Kuljetus

Pitkän matkan kuljetuksissa on suositeltavaa käyttää alkuperäispakkausta A1:n suojaamiseksi. Aseta LiDAR-suojakansi ja leikkuupään suojakansi paikoilleen.

⚠ Varoitus: Kytke A1 pois päältä ennen sen kuljettamista.

⚠ Varoitus: Varmista ennen A1:n nostamista, että se on kytketty pois päältä. Nosta tuotetta takapuolelta siten, että leikkuupää on poispäin vartalostasi.

13 Vianmääritys

Ongelma	Aiheuttaja	Ratkaisu
A1 ei ole yhteydessä sovellukseen.	1. A1 ei ole Wi-Fi-signaalin kuuluvuusalueella tai Bluetooth-alueella. 2. A1 on sammutettu tai käynnistyy uudelleen.	1. Tarkista, onko A1:n käynnistysprosessi päättynyt. 2. Tarkista, toimiiko reititin oikein. 3. Siirry lähemmäs A1:tä Bluetooth-yhteyden muodostamiseksi.
A1 on nostettu.	Pyörä ei ole maassa.	1. Aseta A1 takaisin tasaiselle alustalle. 2. Syötä PIN-koodi A1:ssä ja vahvista. 3. A1 ei voi ylittää yli 4 cm korkeita esineitä. Pidä maa tasaisena siellä, missä se toimii.
A1 on kallistettu.	A1 on yli 37° kallistunut.	1. Aseta A1 takaisin tasaiselle alustalle. 2. Vahvista syöttämällä A1:ssä PIN-koodi. 3. A1 ei voi nousta yli 45 % (24°) rinteisiin.
A1 on loukussa.	A1 on loukussa eikä pääse pois.	1. Poista ympäröivät esteet ja yritä sitten uudelleen. 2. Siirrä A1 manuaalisesti tasaiseen ja avoimeen paikkaan kartan sisällä ja yritä aloittaa tehtävä uudelleen. Jos ongelma jatkuu, yritä uudelleen, kun A1 on lataustelakalla. 3. Tarkista, onko maassa reikiä. Täytä reiät ennen leikkuuta, jotta A1 ei jää loukkuun. 4. Tarkista, onko ympäröivä ruoho yli 10 cm korkea. Voit säätää esteidenkiertokorkeutta tai leikata nurmikon etukäteen työnnettävällä ruohonleikkurilla, jotta A1 ei jää jumiin. 5. Jos A1 jää usein jumiin tähän paikkaan, voit asettaa sen kielletyksi alueeksi.
Vasemman/oikean takapyörän virhe	Pyörä ei pääse pyörimään tai pyörän moottorissa on ongelma.	1. Puhdista takapyörät ja yritä sitten uudelleen. 2. Jos tämä virhe jatkuu, yritä käynnistää robotti uudelleen. 3. Jos ongelma jatkuu, ota yhteyttä huoltopalveluun.
Leikkuupää ei pysty kääntymään.	Leikkuupää ei pysty kääntymään normaalisti tai leikkuumoottorissa on ongelma.	1. Puhdista leikkuupää ja yritä sitten uudelleen. 2. Tarkista, onko ympäröivä ruoho yli 10 cm korkea. Voit leikata nurmikon etukäteen työnnettävällä ruohonleikkurilla, jotta korkea ruoho ei tukkisi leikkuupäätä. 3. Tarkista, onko leikkuupään alla vettä. Jos vettä löytyy, siirrä robotti kuivaan paikkaan ja yritä sitten uudelleen. 4. Jos tämä virhe jatkuu, yritä käynnistää robotti uudelleen. 5. Jos ongelma jatkuu, ota yhteyttä huoltopalveluun.
Puskurivirhe.	Etupuskurin anturi laukeaa jatkuvasti.	1. Tarkista, onko A1 loukussa jossakin. 2. Napauta puskuria varovasti ja varmista, että se kimpoaa takaisin. 3. Jos tämä virhe jatkuu, yritä käynnistää robotti uudelleen. 4. Jos ongelma jatkuu, ota yhteyttä huoltopalveluun.

Ongelma	Aiheuttaja	Ratkaisu
Latausvirhe.	A1 telakoituu lataustelakkaan, mutta latausvirrassa tai -jännitteessä on ongelma.	<ol style="list-style-type: none"> 1. Tarkista, että lataustelakka on kytketty oikein verkkovirtaan. 2. Tarkista, että A1:n ja lataustelakan latauskontaktit ovat puhtaat. 3. Kun tarkistus on valmis, yritä telakoida A1 uudelleen lataustelakkaan. 4. Jos ongelma jatkuu, ota yhteyttä huoltopalveluun.
Akun lämpötila liian korkea.	Akun lämpötila on $\geq 60^{\circ}\text{C}$.	<ol style="list-style-type: none"> 1. Käytä A1:tä alle 40°C:n ympäristölämpötilassa. Voit odottaa, että akun lämpötila laskee automaattisesti. 2. Voit sammuttaa A1:n ja käynnistää sen uudelleen jonkin ajan kuluttua. 3. Jos ongelma jatkuu, ota yhteyttä huoltopalveluun.
LiDAR is estynyt.	LiDAR on estynyt (esimerkiksi LiDAR-suojakannta ei ole poistettu).	<ol style="list-style-type: none"> 1. Poista lidar-suojakansi ja yritä sitten uudelleen. 2. Jos robotin yläosassa oleva lidar on erittäin likainen, puhdista se nukkaamattomalla liinalla ja yritä sitten uudelleen.
LiDAR-toimintahäiriö.	LiDAR on erittäin likainen tai anturissa on virhe.	<ol style="list-style-type: none"> 1. Tarkista, onko lidar likainen. Puhdista se tarvittaessa ja yritä sitten uudelleen. 2. Jos tämä virhe jatkuu, yritä käynnistää robotti uudelleen. 3. Jos ongelma jatkuu, ota yhteyttä myynnin jälkeiseen palveluun.
Paikannussignaali on heikko. Odotetaan parempaa signaalia.	Kun A1 havaitsee, että paikannussignaali on heikko, se pysähtyy automaattisesti ja odottaa, kunnes paikannussignaali palautuu, jotta se voi jatkaa työskentelyä.	<ol style="list-style-type: none"> 1. Tarkista, onko nykyinen sää epäsuotuisa. Rankkasade voi vaikuttaa robotin paikannukseen. Se jatkaa automaattisesti toimintaansa, kun paikannussignaali on palautunut. 2. Jos paikannusvirhe jatkuu, yritä etäohjata A1 takaisin telakalle ja käynnistä sitten tehtävä.
A1 is kadoksissa.	Paikannus on menetetty.	<ol style="list-style-type: none"> 1. Tarkista, onko A1:n yläosassa oleva LiDAR likainen. Lika vaikuttaa paikannukseen. 2. Siirrä A1 manuaalisesti avoimeen paikkaan kartan sisällä ja yritä aloittaa tehtävä uudelleen. 3. Jos paikannusta ei saada palautettua, etäohjaa A1 takaisin telakalle sovelluksen kautta ja aloita sitten leikkuutehtävä.
Anturivirhe.	Anturivirhe.	<ol style="list-style-type: none"> 1. Käynnistä A1 uudelleen ja yritä uudelleen. 2. Jos ongelma jatkuu, ota yhteyttä huoltopalveluun.
A1 on kielletyllä alueella.	A1 on kielletyllä alueella.	<ol style="list-style-type: none"> 1. Siirrä robotti manuaalisesti pois kielletyltä alueelta ja yritä sitten uudelleen. 2. Etäohjaa robotti sovelluksen kautta pois kielletyltä alueelta, ja yritä sitten uudelleen.
A1 on kartan ulkopuolella.	A1 on kartan ulkopuolella.	<ol style="list-style-type: none"> 1. Siirrä robottia manuaalisesti kartan sisällä ja yritä sitten uudelleen. 2. Etäohjaa robottia takaisin kartan sisällä sovelluksen kautta ja yritä sitten uudelleen.

Ongelma	Aiheuttaja	Ratkaisu
Hätäpysäytys on aktivoitu.	A1:n Stop-painiketta painetaan.	Syötä PIN-koodi A1:ssä hätäpysäytyksen poistamiseksi käytöstä.
Akku vähissä. A1 sammuu pian.	Akun taso on $\leq 10\%$.	Telakoi A1 lataustelakkaan latausta varten.
A1 on poissa kartalta. Varkauden riski.	A1 on poissa kartalta.	1. Syötä PIN-koodi vahvistaaksesi. 2. Voit poistaa kartaltapoistumishäilytyksen käytöstä sovelluksen asetuksista.
Paluu lataustelakalle epäonnistui.	A1 ei löydä lataustelakkaa, kun se palaa lataustelakalle.	1. Tarkista, onko A1:n tiellä esteitä. Poista esteet ja yritä uudelleen. 2. Etäohjaa A1 takaisin lataustelakalle sovelluksen kautta.
Lataustelakalle telakoituminen epäonnistui.	A1 löytää lataustelakan, mutta ei onnistu telakoitumaan.	1. Tarkista, ovatko lataustelakan heijastinkalvot likaisia tai estyneitä. 2. Tarkista, onko lataustelakan edessä esteitä. 3. Tarkista, onko lataustelakkaa siirretty. 4. Voit siirtää A1:n manuaalisesti lataustelakalle.
Paikantaminen epäonnistui.	Paikannus epäonnistuu, kun A1 yrittää aloittaa leikkuutehtävän.	1. Siirrä A1 manuaalisesti tasaiseen ja avoimeen paikkaan kartan sisällä ja yritä aloittaa tehtävä uudelleen. 2. Jos tämä virhe jatkuu, yritä uudelleen, kun A1 on lataustelakalla.
Akun lämpötila on korkea.	Akun lämpötila on $\geq 45^\circ\text{C}$.	1. Lataus voi epäonnistua, kun akun lämpötila on yli 45°C . 2. Käytä A1:tä alle 40°C :n ympäristölämpötilassa.
Akun lämpötila on matala.	Akun lämpötila on $\leq 6^\circ\text{C}$.	1. Lataus voi epäonnistua, kun akun lämpötila on alle 6°C . 2. Käytä A1:tä yli 6°C :n ympäristölämpötilassa.

14 Tekniset tiedot

Perustiedot	Tuotteen nimi	Dreame Roboticmower
	Merkki	Dreame
	Mitat	643 × 436,5 × 261 mm (25,3 × 17,2 × 10,2 tuumaa)
	Paino (mukana akku)	12 kg (26 lbs)
Leikkuu	Suositteltu käyttökapasiteetti	2 000 m ² (0,5 eekkeriä)
	Leikkausteho	Vakio: 120 m ² (0,03 eekkeriä)/h. Tehokas: 200 m ² (0,05 eekkeriä)/h.
	Leikkuukorkeus	30~70 mm (1,2~2,8 tuumaa)
	Leikkuuleveys	22 cm (8,7 tuumaa)
	Latausaika ^[1]	65 min
Melupäästöt	Äänitehotaso LWA	64 dB(A)
	Äänen tehon epävarmuudet KWA	3 dB(A)
	Äänenpaineen taso LpA	56 dB(A)
	Äänenpaineen epävarmuudet KpA	3 dB(A)
Työolosuhteet	Käyttölämpötila	0~50°C (32~122°F) Suositeltu: 10~35°C (50~95°F)
	Pitkäaikainen säilytyslämpötila	-10~35°C (14~95°F) Suositeltu: 0~25°C (32~77°F)
	IP-luokitus	Leikkuri: IPX6 Lataustelakka: IPX4 Virtalähde: IP67
	Leikkuualueen enimmäiskaltevuus	45 % (24°)
Yhteydet	Bluetooth-taajuusalue	2 400,0 - 2 483,5 MHz
	Wi-Fi	Wi-Fi 2,4 GHz (2 400-2 483,5M)
	Linkkipalvelu (valinnainen) ^[2]	LTE-FDD: B1/3/7/8/20/28A LTE-TDD: B38/40/41
	GNSS (valinnainen) ^[3]	GPS/GLONASS/BDS/Galileo/QZSS
Käyttömoottori	Ajonopeus etäohjattuna	0,45 m/s
	Ajonopeus leikkuun aikana	Vakio: 0,35 m/s Tehokas: 0,6 m/s
Leikkuumoottori	Nopeus	2 200 r/min

Akku (leikkuri)	Akkutyyppi	Litium-ioniakku
	Nimelliskapasiteetti	5000 mAh
	Nimellisjännite	18 V
Virtalähde	Tulojännite	100~240 V
	Lähtöjännite	20 V
	Lähtövirta	3 A
Lataustelakka	Tulojännite	20 V
	Lähtöjännite	20 V
	Tulovirta	3 A
	Lähtövirta	3 A

[1] Latausaikaa sovelletaan, kun A1 palaa automaattisesti latausasemalle, kun akun varaustaso on alhainen.

[2] Vaatii linkkimoduulin asentamisen.

[3] Vaatii linkkimoduulin asentamisen.

Huomautus: Tekniset tiedot voivat muuttua, koska parannamme tuotteitamme jatkuvasti. Uusimmat tiedot löydät verkkosivuiltamme osoitteesta global.dreametech.com.