

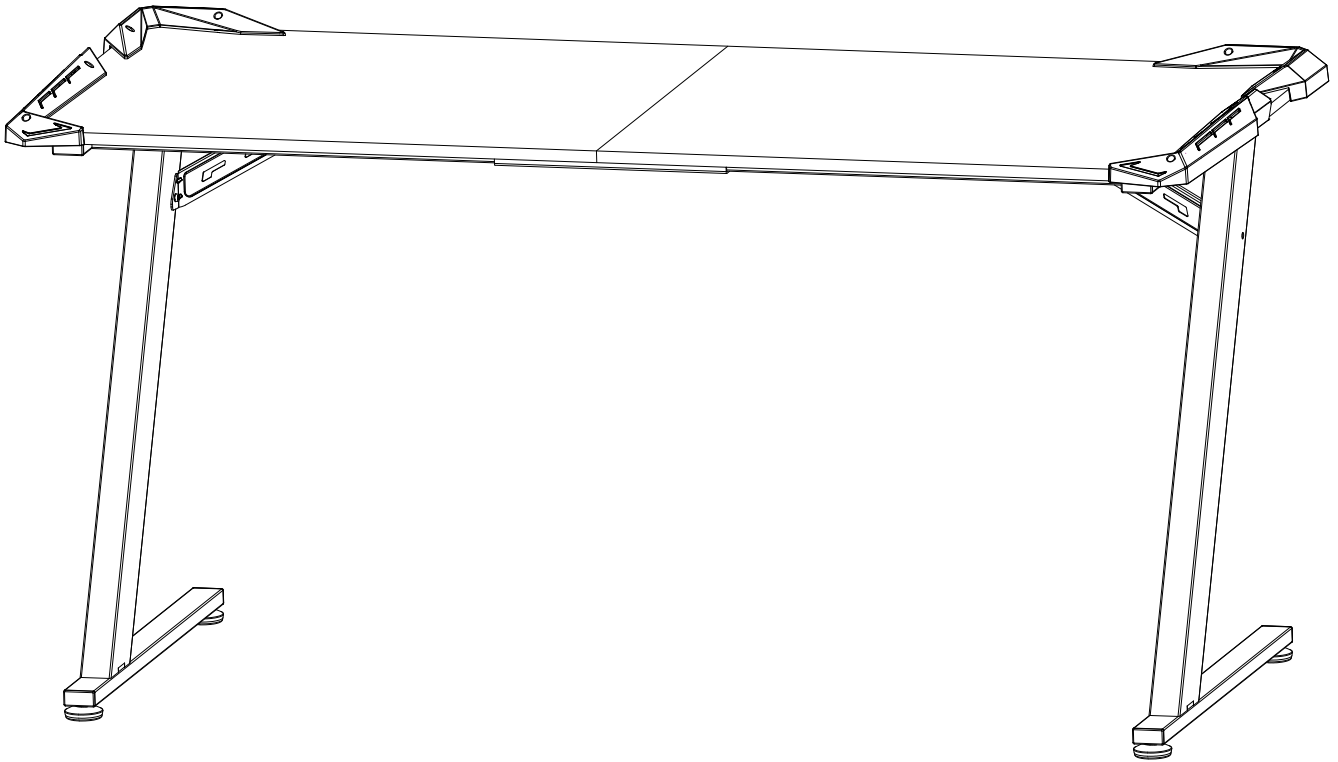


# **ASSEMBLY INSTRUCTIONS**

[www.eurekaergonomic.com](http://www.eurekaergonomic.com)

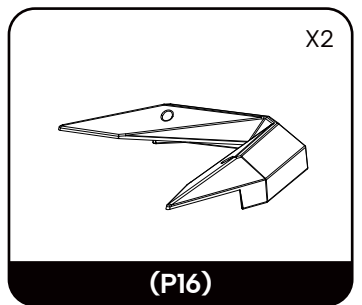
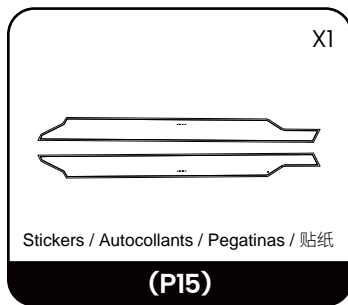
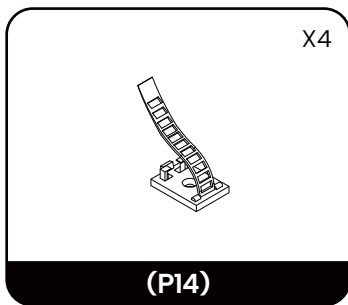
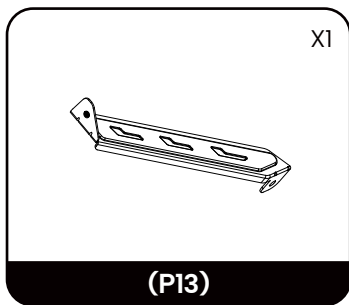
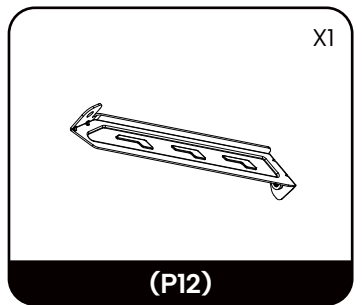
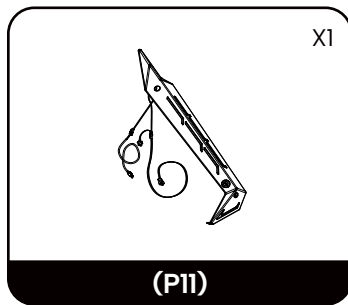
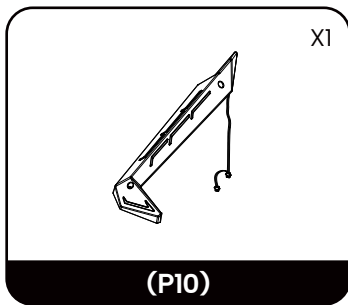
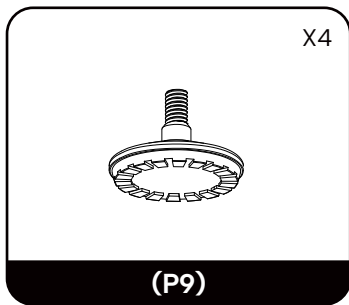
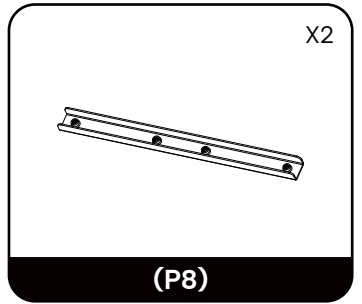
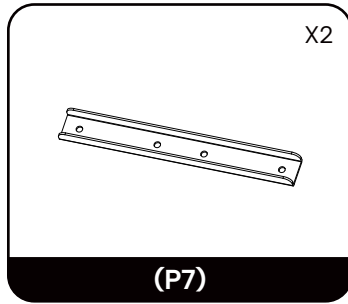
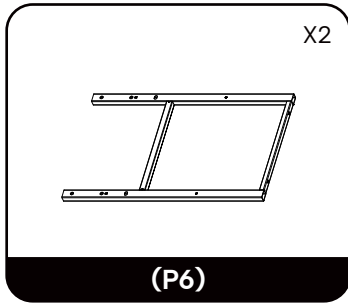
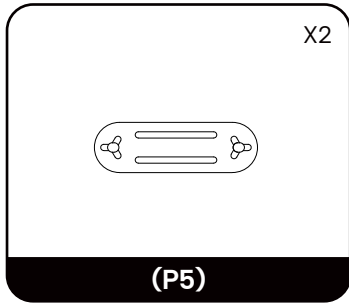
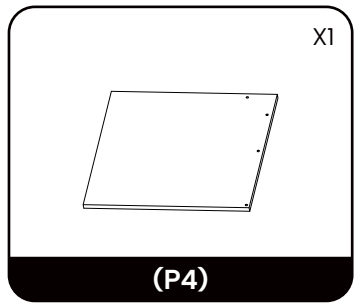
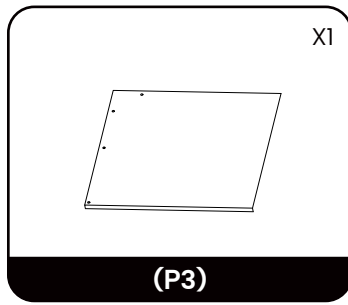
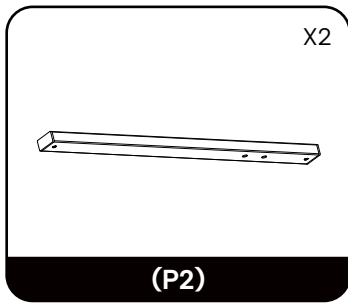
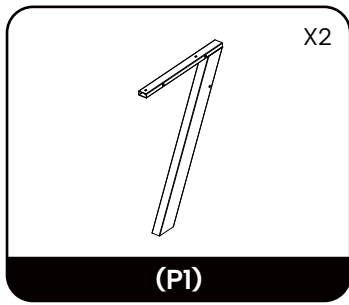
MODEL # ERK-Z60-B-2-V2

# Z60 GAMING COMPUTER DESK

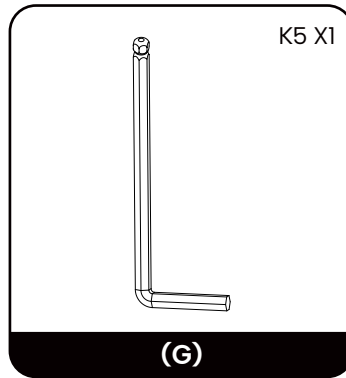
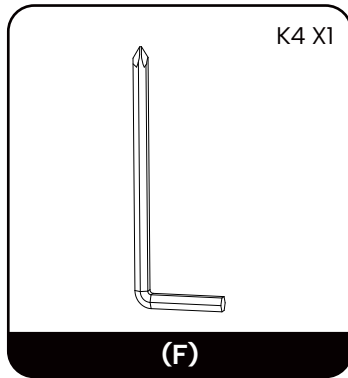
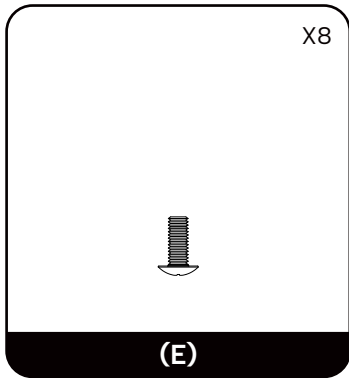
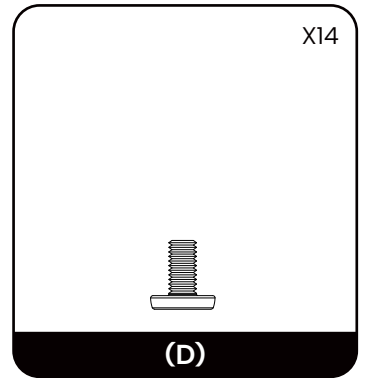
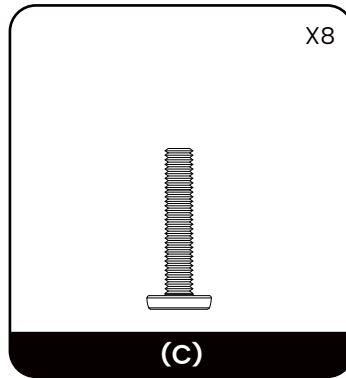
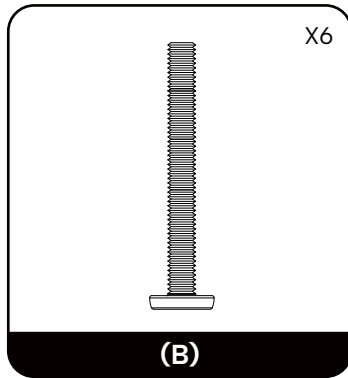
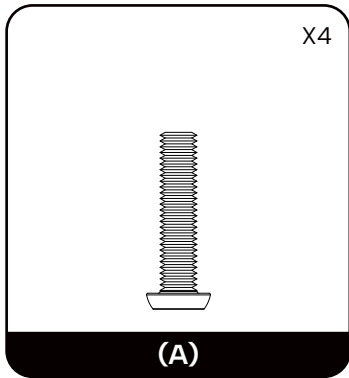


If you need to return the goods, please keep all the packaging materials and return it in the original packaging.  
Si vous devez retourner la marchandise, veuillez conserver tous les matériaux d'emballage et le retourner dans l'emballage d'origine.  
Si necesita devolver los productos, conserve todos los materiales de embalaje y devuélvalos en el embalaje original.  
如需退货请保留好所有包装材料，并按原包装包好退回。

# PARTS / PIÈCES / PARTES / 部件清单



# HARDWARE / MATÉRIEL / HARDWARE / 配件清单





Do not tighten the screws until all of them are fastened into the holes.  
Ne serrez pas les vis tant qu'elles ne sont pas toutes fixées dans les trous.  
No apriete los tornillos hasta que todos estén fijados en los orificios.  
安装时先不要把螺丝拧紧，等所有螺丝都拧到螺纹孔上再将全部螺丝拧紧。

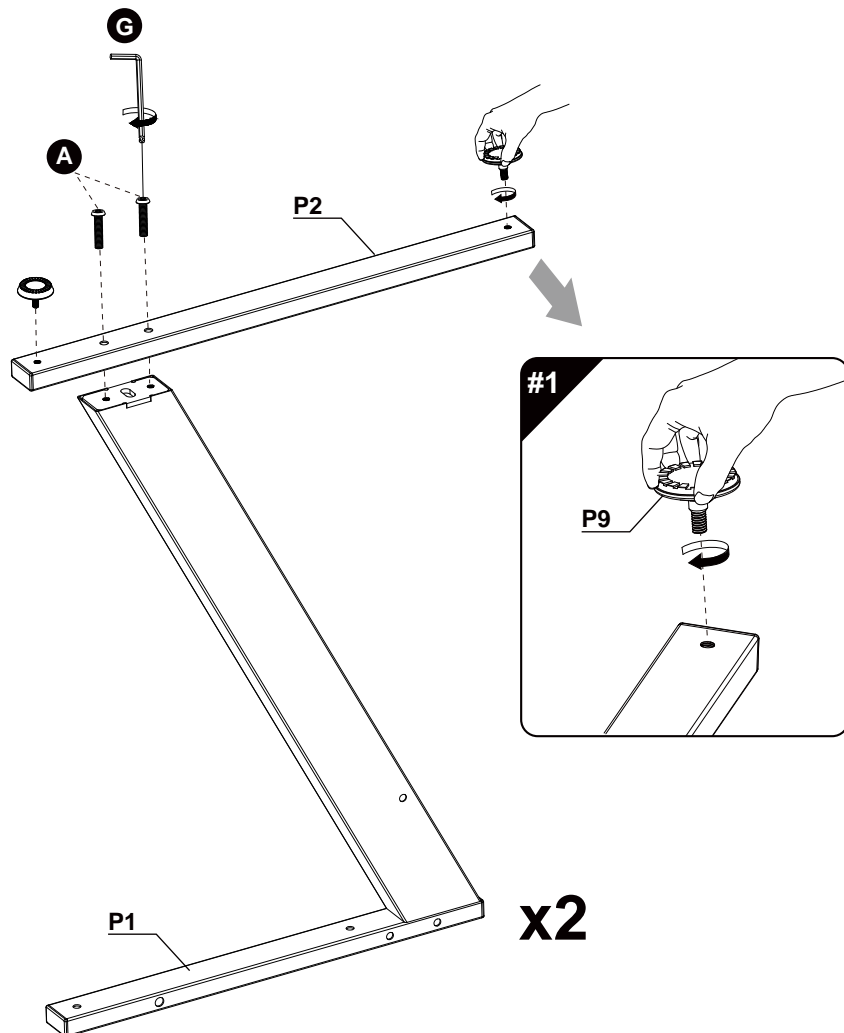
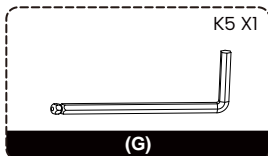
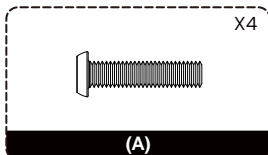
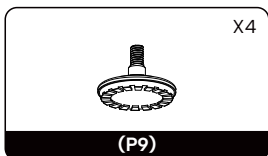
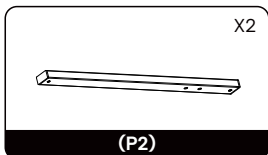
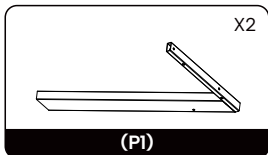
## ASSEMBLY INSTRUCTIONS

## INSTRUCTIONS DE MONTAGE

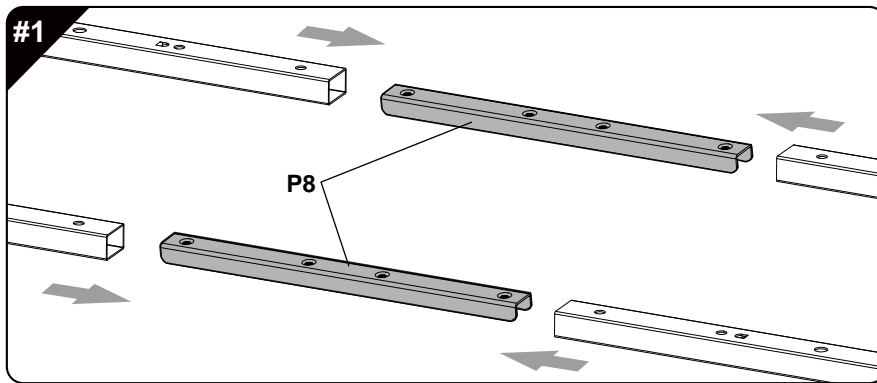
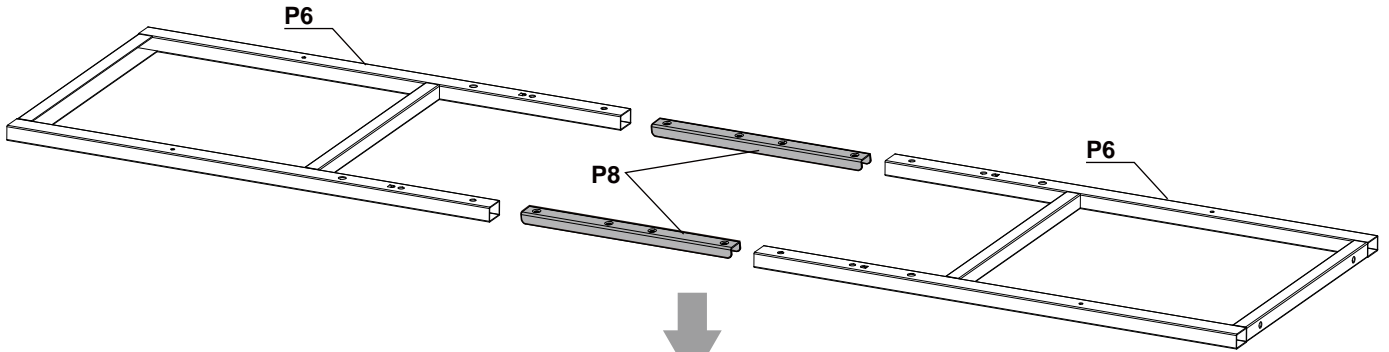
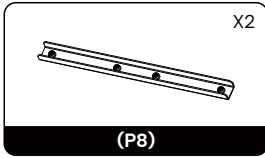
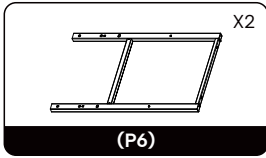
## INSTRUCCIONES DE MONTAJE

## 安装说明

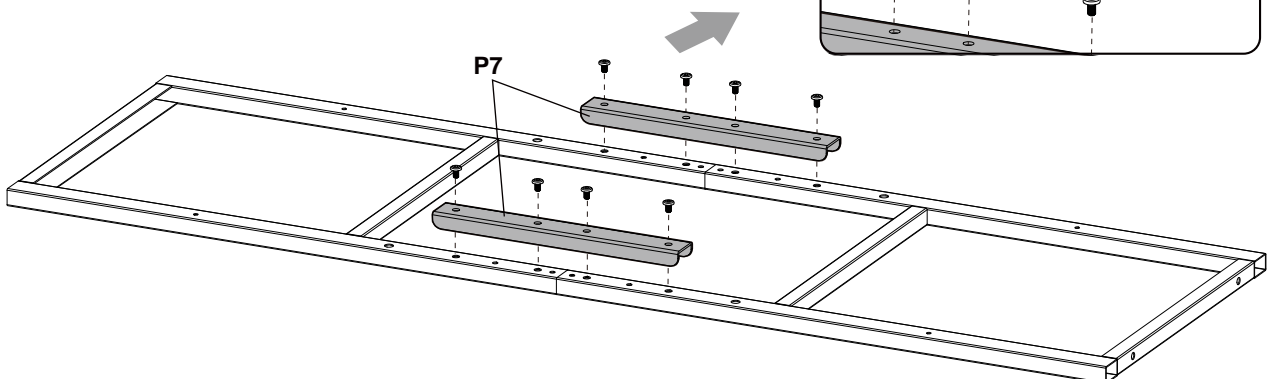
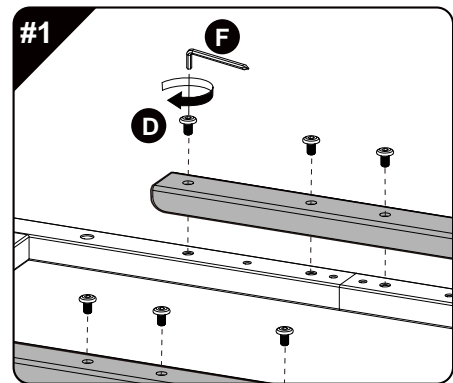
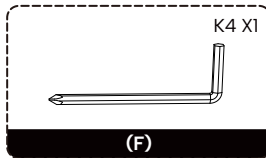
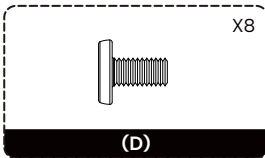
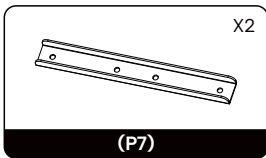
### STEP 1



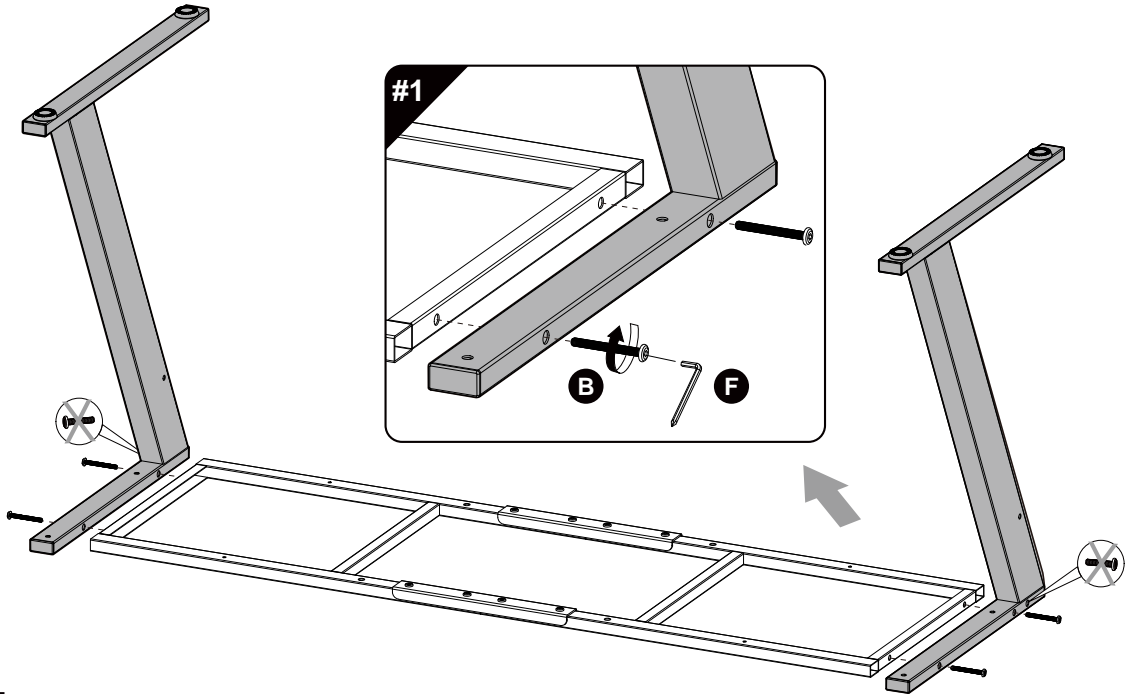
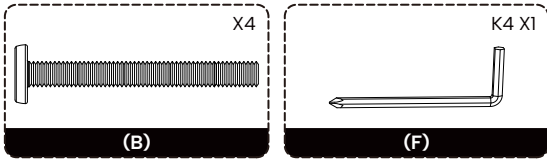
# STEP 2



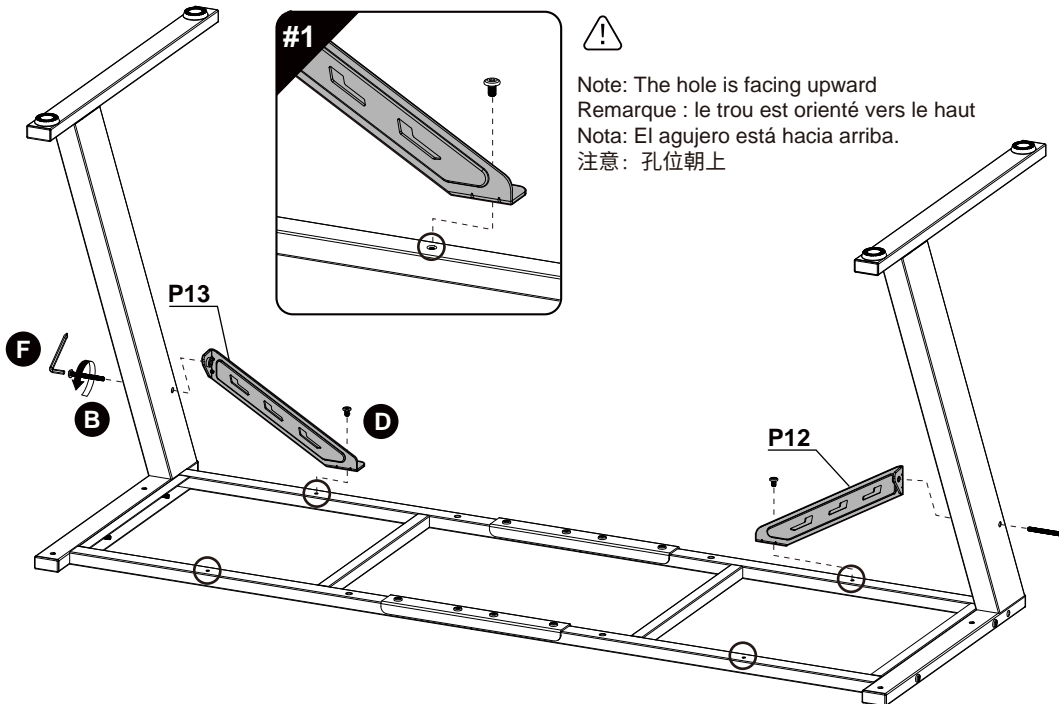
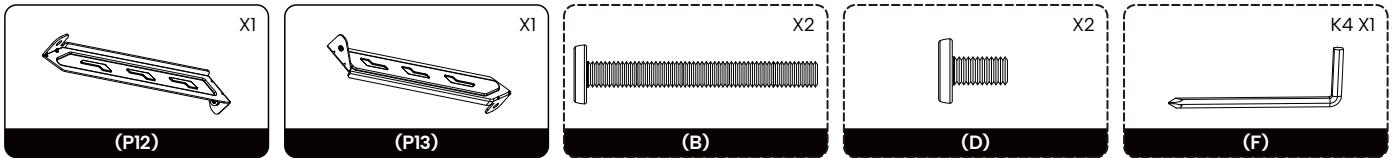
# STEP 3



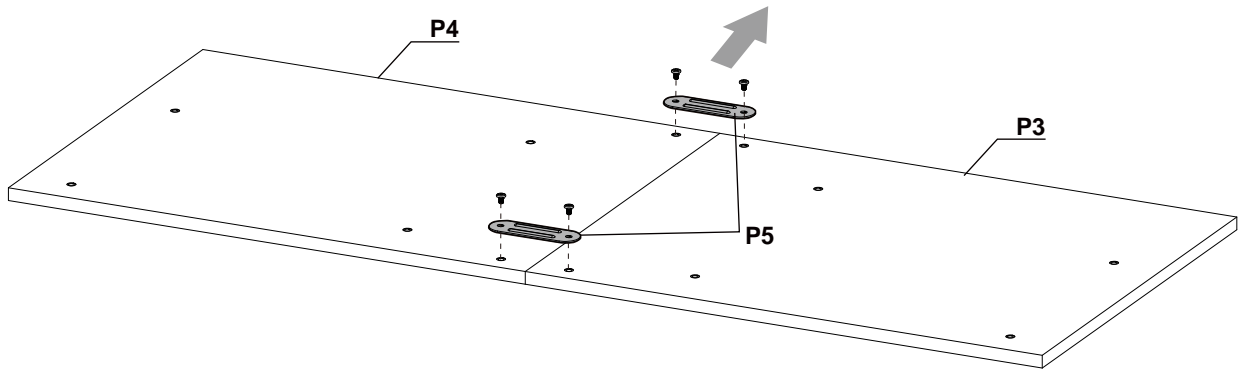
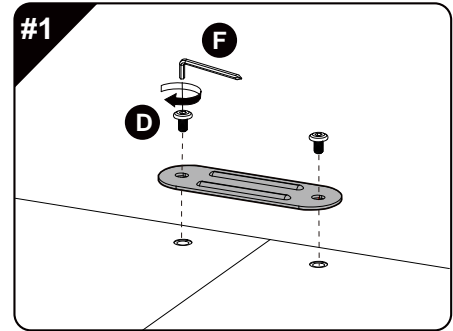
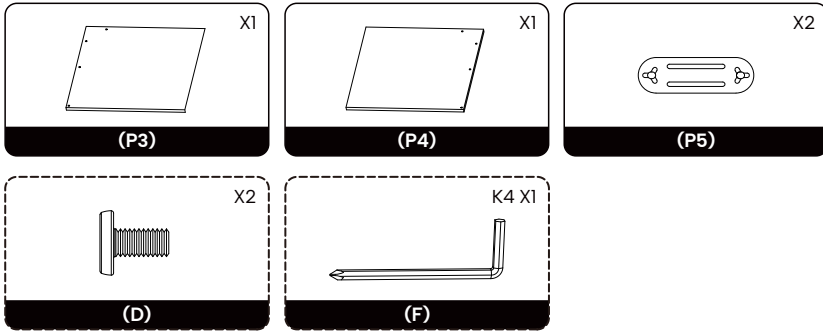
# STEP 4



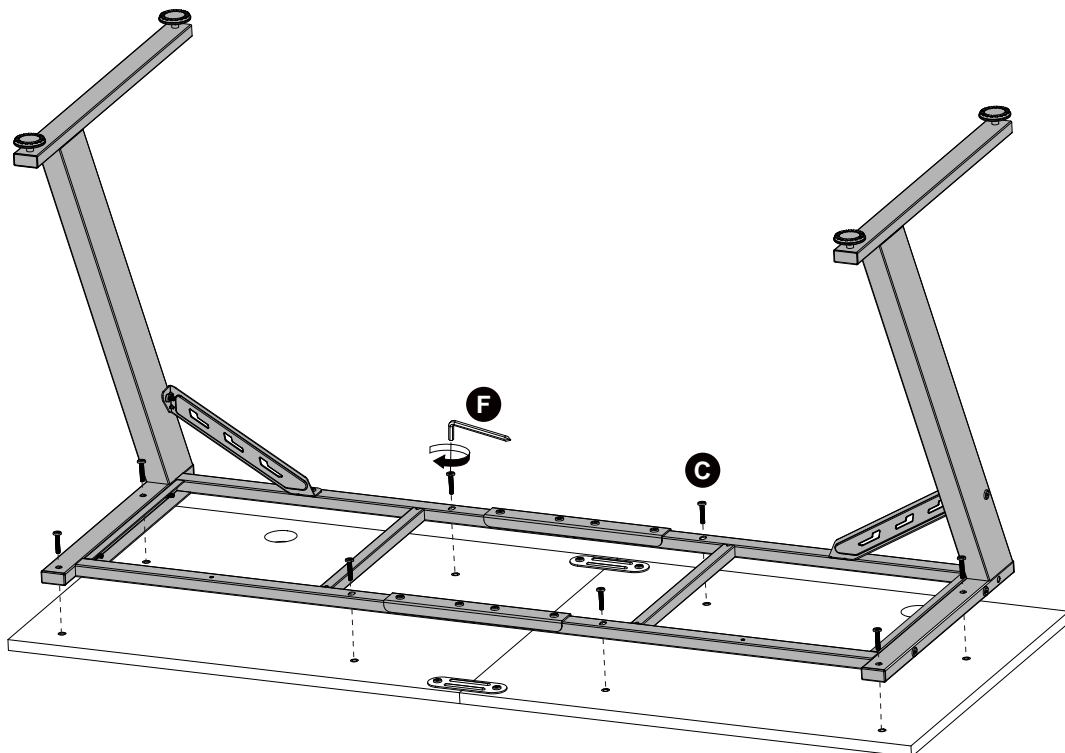
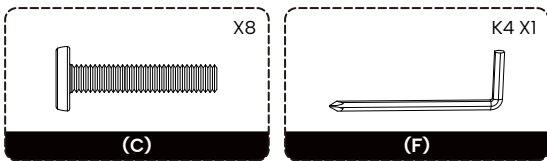
# STEP 5



# STEP 6

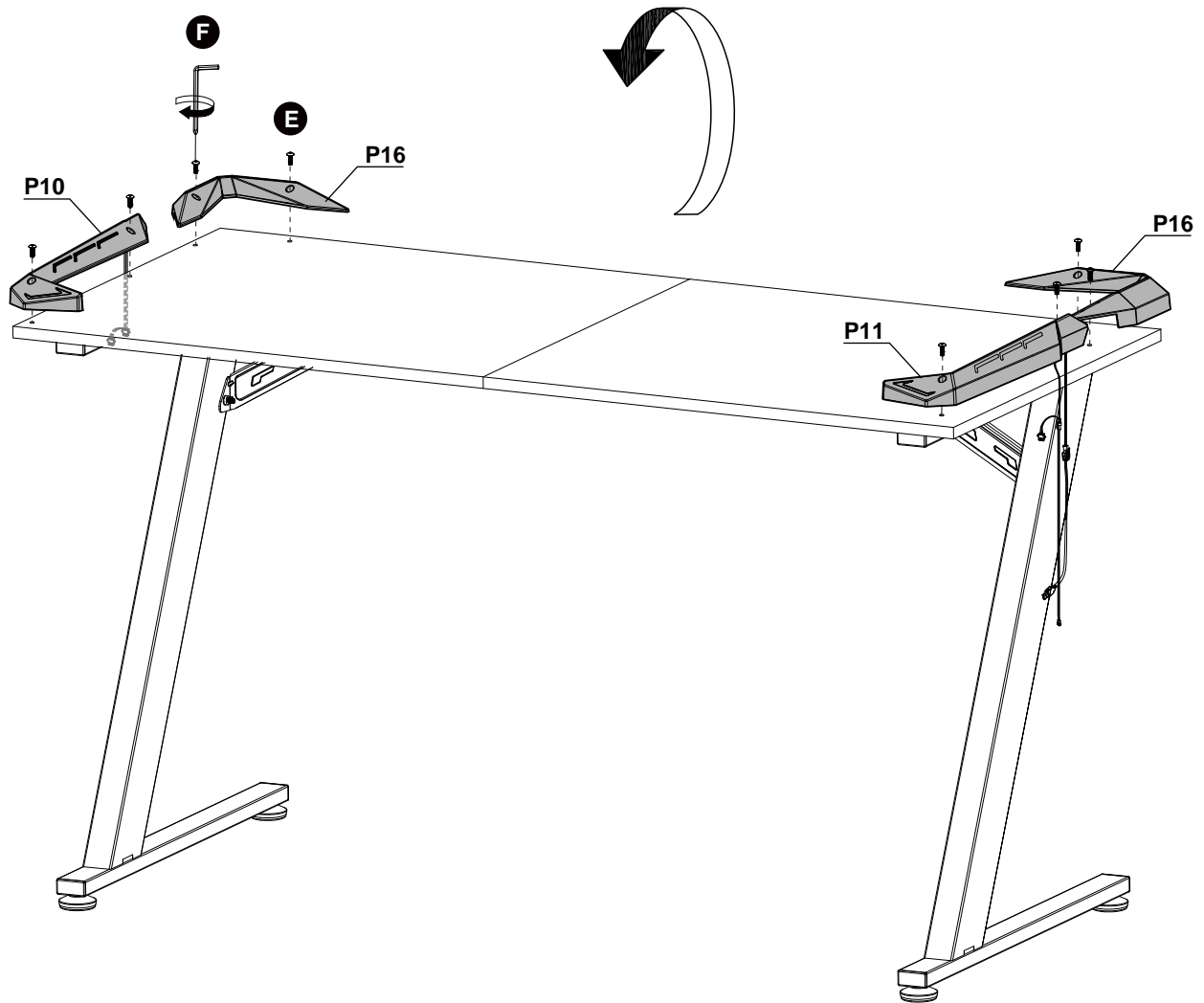
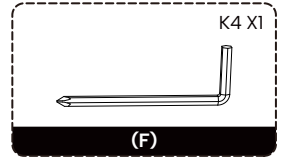
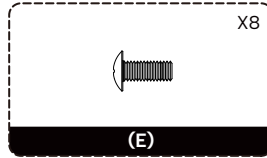
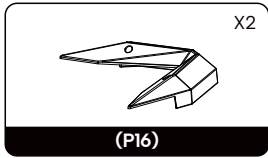
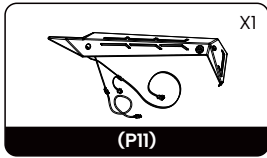
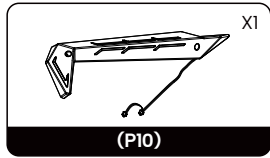


# STEP 7

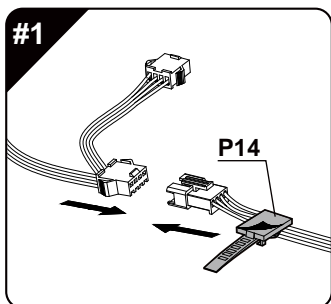
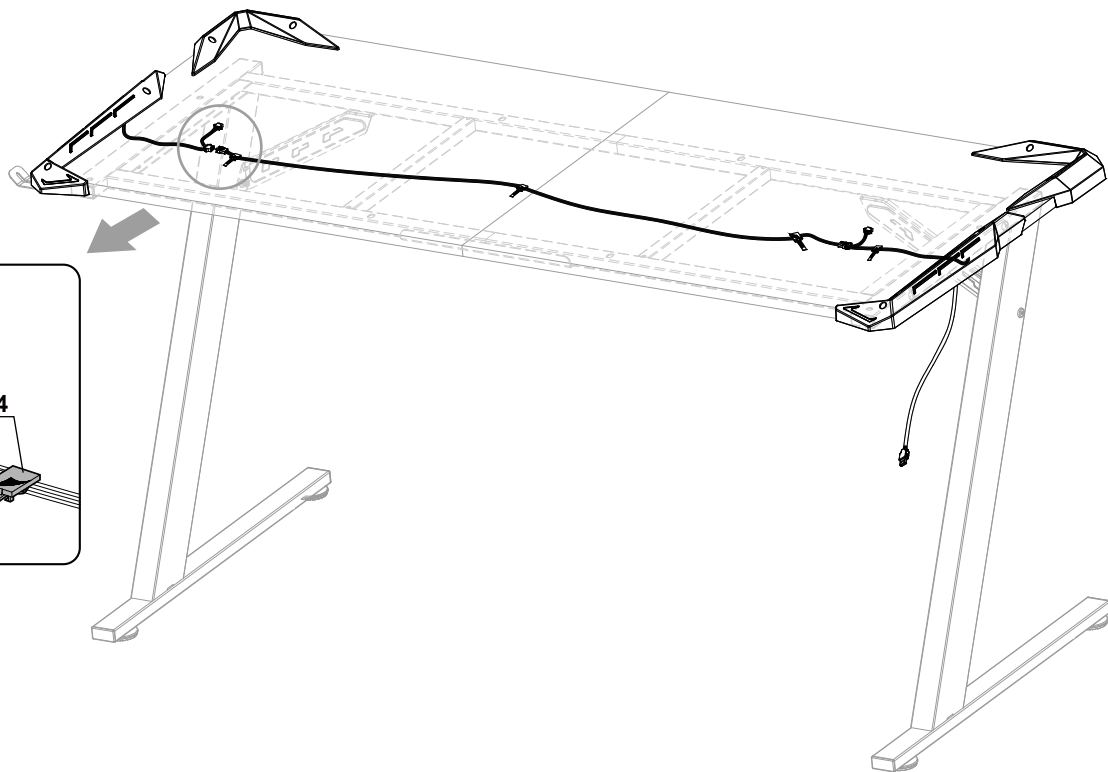
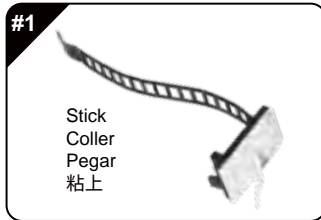
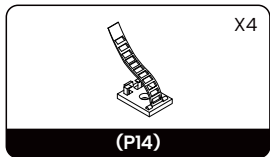




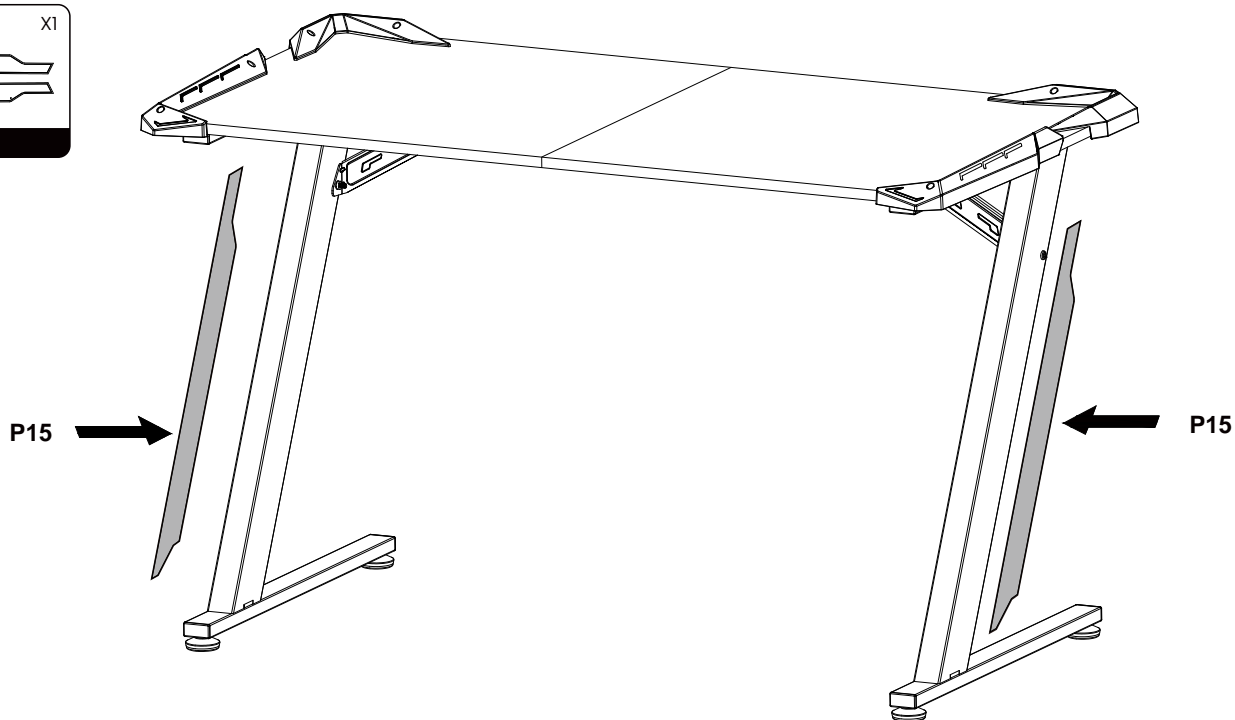
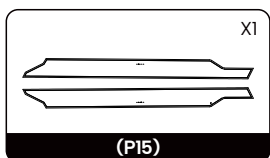
# STEP 8

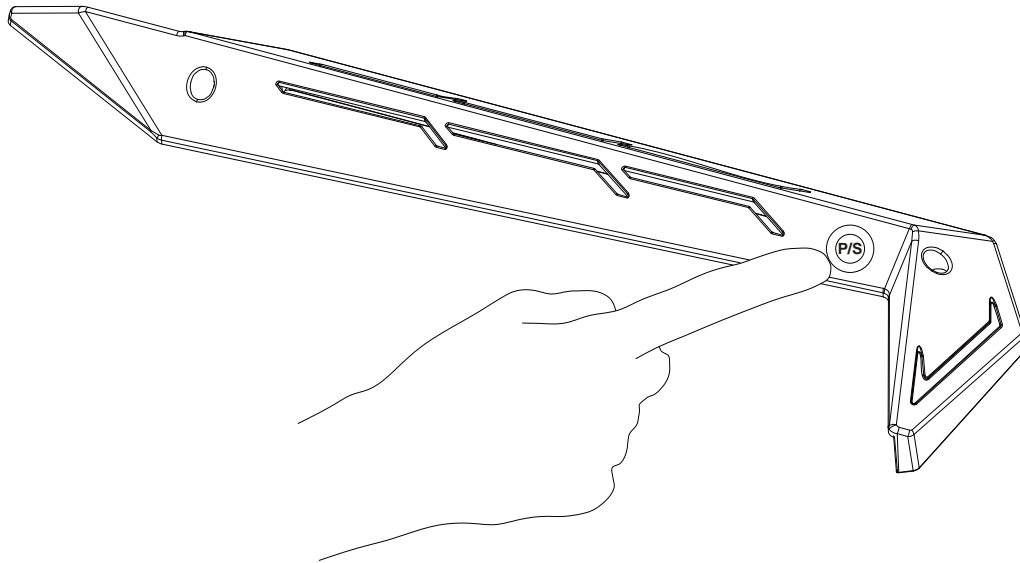


# STEP 9



# STEP 10







## MAIN TECHNICAL PARAMETERS

Parameters	Min	Normal	Max	Test Condition	Unit
Rated voltage (DC)	4.45	5	5.20		V
Rated power		1.50			W
Maximum power		1.65			W
Maximum current		330			mA
Environment temperature	-20		60		°C

## FUNCTION

1. Changing Lighting Modes: Make sure the desk light is on, then press the right button "  " to change modes. There are total 8 lighting modes.
2. Switching On/Off Lights: Press the button "  " for 3 seconds then the light will be off. If want to switch on the light, just repeat the operation.

## TROUBLE SHOOTING

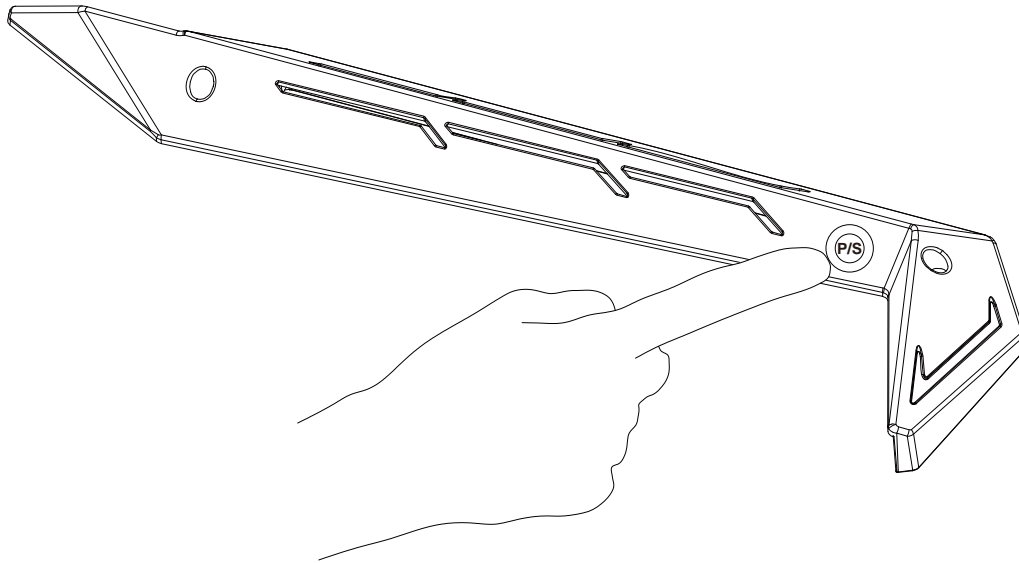
1. When the light flashes unexpectedly, please try to reboot it (turn it off and then on). If a reboot doesn't work, please check if the adapter work normally.
2. If the light isn't on, please check if the power is on, or all the cables are connected correctly and tightly.

## CONTACT US

Tel: 844-416-2090

Website: [www.eurekaergonomic.com](http://www.eurekaergonomic.com)



E-mail: [customerservice@eurekaergonomic.com](mailto:customerservice@eurekaergonomic.com)



## MAIN TECHNICAL PARAMETERS

Paramètres	Min	Normal	Max	Condition d'essai	
Tension nominale (DC)	4.45	5	5.20		
Puissance nominale		1.50			
Puissance maximale		1.65			
Courant maximal		330			
Température ambiante	-20		60		

## FONCTION

1. Changement de mode d'éclairage : Assurez-vous que la lampe de bureau est allumée, puis appuyez sur le bouton droit "  " pour changer de mode. Il y a au total 8 modes d'éclairage.
2. Allumer/éteindre les lumières : Appuyez sur le bouton "  " pendant 3 secondes et la lumière s'éteint. Pour allumer la lumière, il suffit de répéter l'opération.

## RECHERCHE DE PANNES

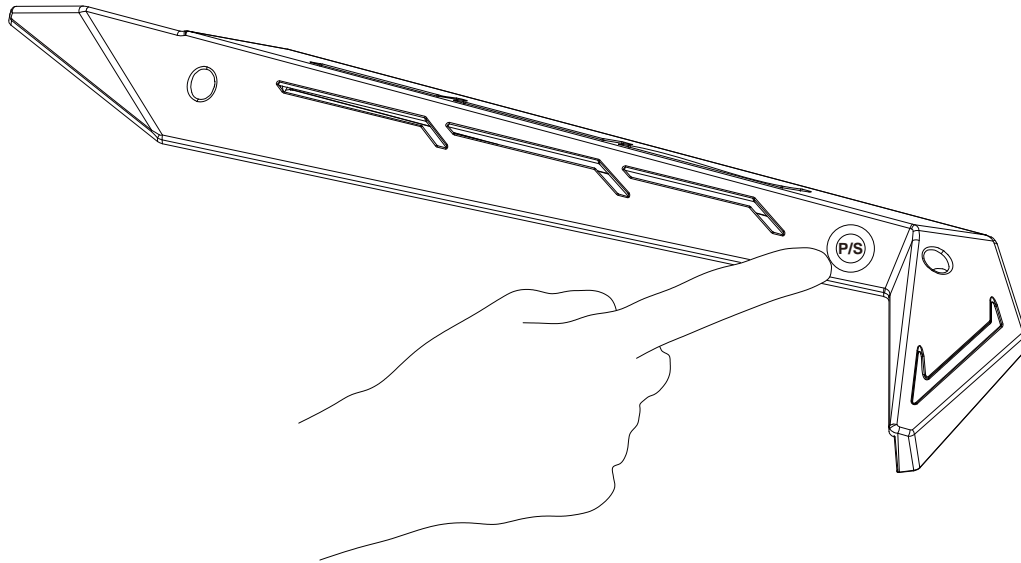
1. Lorsque le voyant clignote de manière inattendue, essayez de redémarrer l'appareil (éteignez-le puis rallumez-le). Si le redémarrage ne fonctionne pas, vérifiez si l'adaptateur fonctionne normalement. si l'adaptateur fonctionne normalement.
2. Si le voyant ne s'allume pas, vérifiez si l'adaptateur est sous tension ou si tous les câbles sont correctement et fermement connectés.

## CONTACTEZ-NOUS

Tél: 844-416-2090

Site web: [www.eurekaergonomic.com](http://www.eurekaergonomic.com)

Courriel: [customerservice@eurekaergonomic.com](mailto:customerservice@eurekaergonomic.com)



## PRINCIPALES PARÁMETROS TÉCNICOS

Parámetros	Mínimo	Normal	Max	Condición de prueba	Unidad
Tensión nominal (DC)	4.45	5	5.20		V
Potencia nominal		1.50			W
Potencia máxima		1.65			W
Corriente máxima		330			mA
Temperatura ambiente	-20		60		°C

## FUNCIÓN

1. Cambio del modo de iluminación: Asegúrese de que la lámpara de escritorio está encendida y, a continuación, pulse el botón derecho "P/S" para cambiar el modo. Hay un total de 8 modos de iluminación.
2. Encendido/apagado de las luces: Pulse el botón "P/S" durante 3 segundos y la luz se apagará. Para encender las luces, basta con repetir la operación.

## SOLUCIÓN DE PROBLEMAS

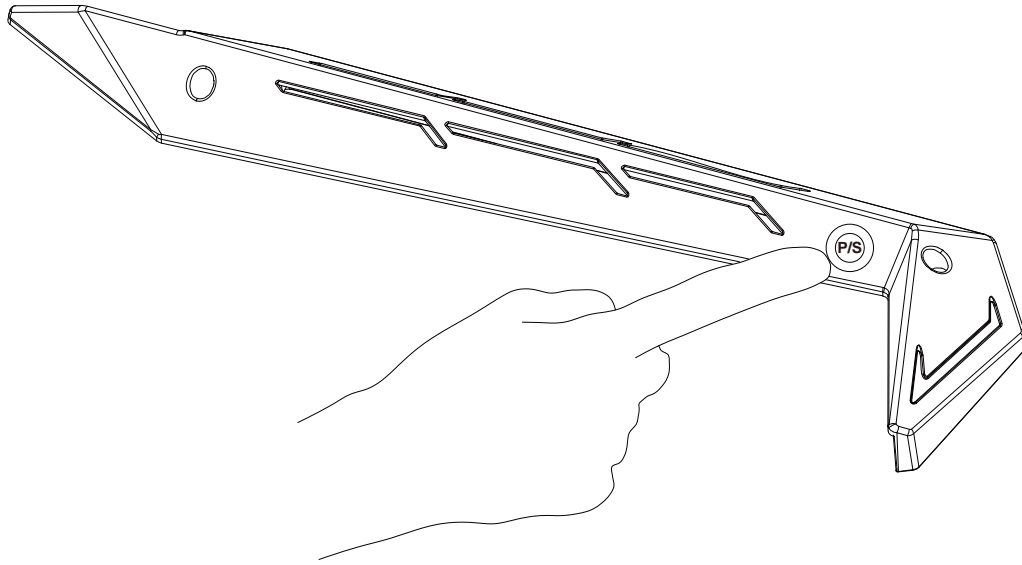
1. Si el LED parpadea inesperadamente, intente reiniciar el aparato (apáguelo y vuelva a encenderlo). Si el reinicio no funciona, compruebe que el adaptador funciona con normalidad.
2. Si el LED no se enciende, compruebe que el adaptador está encendido o que todos los cables están correcta y firmemente conectados.

## CONTACTO

Teléfono: 844-416-2090

Página web: [www.eurekaergonomic.com](http://www.eurekaergonomic.com)

Correo electrónico: [customerservice@eurekaergonomic.com](mailto:customerservice@eurekaergonomic.com)



## 主要技术参数

参数	最小	典型	最大	测试条件	单位
额定电压DC	4.45	5	5.20		V
额定功率		1.50			W
最大功率		1.65			W
最大电流		330			mA
环境温度	-20		60		°C

## 功能

- 1、按键切换模式功能：桌子通电后，按控制盒“(P/S)”按键进行模式切换，每按一次灯带会进入一次不同的灯光模式，共8种模式。
- 2、关启灯光功能：开机后，长按控制盒“(P/S)”大概3秒，可以把灯光关闭。灯光关闭后，再次长按控制盒“(P/S)”大概3秒可以打开灯光。

## 故障及排除

- 1、灯光异常闪烁，重启之后仍然存在，请检查适配器是否正常；
- 2、通电正常开机后，灯光不亮，请检查灯条线是否有插，或者有漏插等。

## 联系我们

咨询电话：18144956470

官方网址：[www.designa.cn](http://www.designa.cn)

在线客服：请登录[京东](http://京东)淘宝搜索易瑞康、赛途官方旗舰店



[www.eurekaergonomic.com](http://www.eurekaergonomic.com)