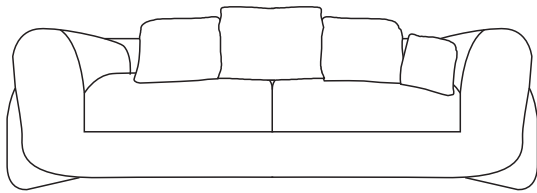


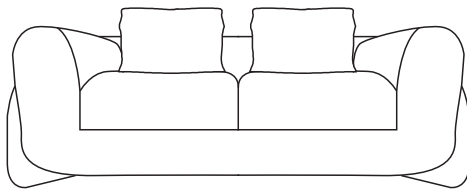
SOFA SERIES - ROWAN

SF04沙发



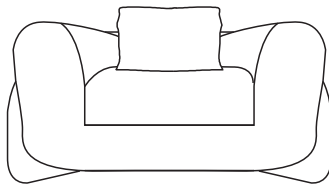
3 seat sofa

① ④ ⑤ ⑥ ⑦ ⑧



2 seat sofa

② ④ ⑥ ⑦ ⑧



1 seat sofa

③ ④ ⑥ ⑦ ⑧

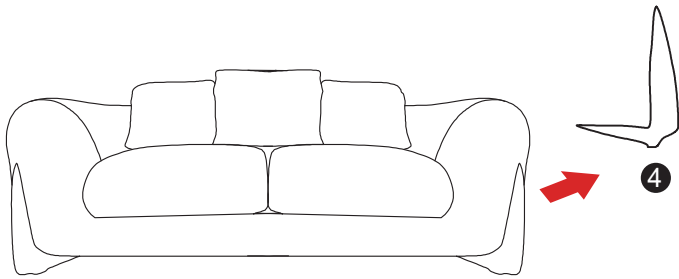
X1	X1	X1	X4	X1	Φ50*50MMX4	Φ50*70MMX4	X1
①	②	③	④	⑤	⑥	⑦	⑧



Do not tighten the screws until all screws are fastened into the holes.
 Ne serrez pas les vis jusqu'à ce que toutes les vis soient fixées dans les trous.
 No apriete los tornillos hasta que todos los tornillos estén fijados al agujero.
 安装时先不要把螺丝拧紧，等所有螺丝都拧到螺纹孔上再将全部螺丝拧紧。

If you need to return the goods, please keep all the packaging materials and return it in the original packaging.
 Si vous devez retourner la marchandise, veuillez conserver tous les matériaux d'emballage et le retourner dans l'emballage d'origine.
 Si necesita devolver los productos, conserve todos los materiales de embalaje y devuélvalos en el embalaje original.
 如需退货请保留好所有包装材料，并按原包装包好退回。

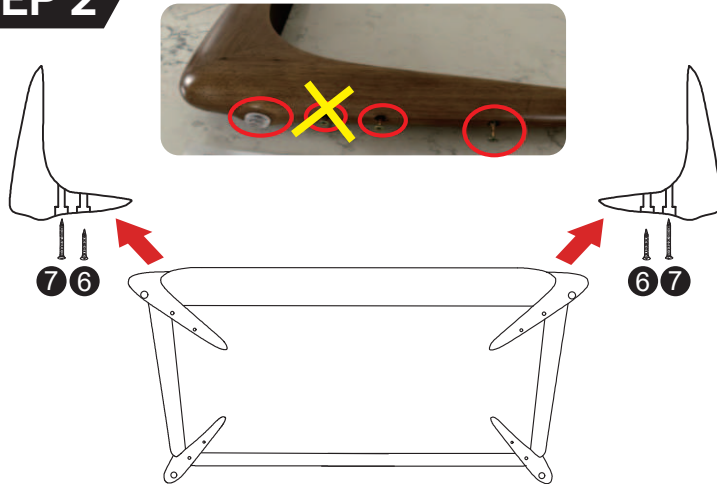
STEP 1



Align wood legs on sofa bottom corner.

Alignez les jambes en bois dans le coin inférieur du canapé.
Alinear las piernas de madera en la esquina inferior del sofá.
沙发底角对齐木腿。

STEP 2



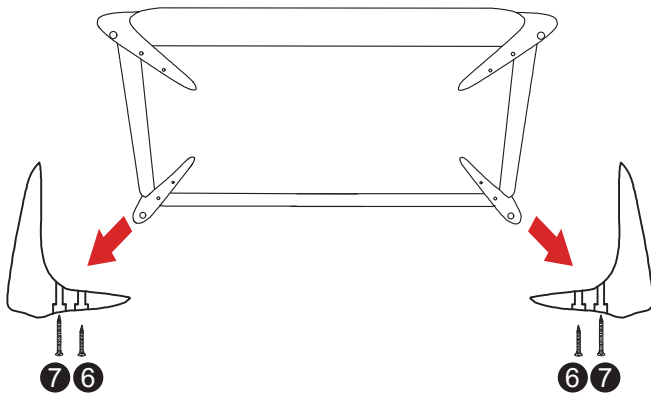
There are 3 holes on the wood legs, please note that one hole is unnecessary to use screws. The short screws use in outer holes, the long one use in middle holes.

Il y a 3 trous dans les jambes en bois, s'il vous plaît noter qu'un trou ne nécessite pas l'utilisation de vis. Les vis courtes sont utilisées pour les trous extérieurs et les vis longues pour les trous moyens.

Hay tres agujeros en la pierna de madera, tenga en cuenta que un agujero no requiere el uso de tornillos. Los tornillos cortos se utilizan para agujeros exteriores y los tornillos largos para agujeros medios.

木腿上有3个孔，请注意，一个孔不需要使用螺丝。短螺丝用于外孔，长螺丝用于中孔。

STEP 3



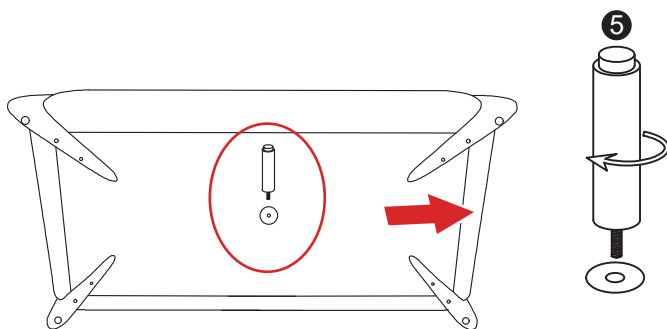
The short screws use in outer holes, the long one use in middle holes.

Les vis courtes sont utilisées pour les trous extérieurs et les vis longues pour les trous moyens.

Los tornillos cortos se utilizan para agujeros exteriores y los tornillos largos para agujeros medios.

短螺丝用于外孔，长螺丝用于中孔。

STEP 4



Be noted that 3 seat sofa need to be installed middle leg, while 1 seat and 2 seat doesn't.

Il convient de noter que le canapé 3 places doit être installé sur la jambe moyenne, tandis que les canapés 1 et 2 places ne le sont pas.

Hay que tener en cuenta que tres sofás deben instalarse en la pierna media, mientras que uno y dos No.

三人位沙发需要安装中脚，单人位，两人位沙发则没有中脚。