

SINGLE MONITOR DESK MOUNT ARM  
INSTALLATION MANUAL

BRAS DE MONTAGE DE BUREAU POUR ÉCRAN  
UNIQUE INSTALLATION MANUEL

BRAZO DE MONTAJE EN ESCRITORIO PARA UN  
SOLO MONITOR MANUAL DE INSTALACIÓN

单屏三节显示器支臂安装说明书




GIVE US CALL: 1-844-416-2090  
MON-FRI 8:30AM - 5:30PM (PT)  
customerservice@eurekaergonomic.com


LLÁMENOS: 1-844-416-2090  
LUNES - VIERNES 8:30AM - 5:30PM (PT)  
customerservice@eurekaergonomic.com


APPELEZ-NOUS: 1-844-416-2090  
LUNDI - VENDREDI 8:30AM - 5:30PM (PT)  
customerservice@eurekaergonomic.com


联系我们: 1-844-416-2090  
周一至周五 8:30AM - 5:30PM (PT)  
customerservice@eurekaergonomic.com



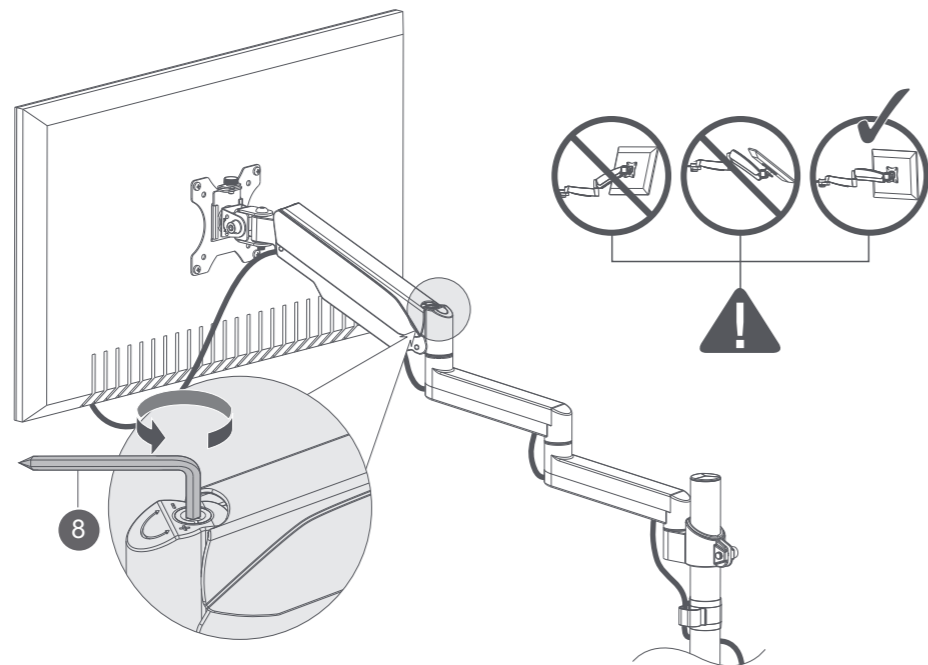
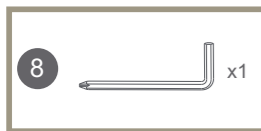
**EN**  Read the entire instruction manual before you start installation and assembly. If you have any questions regarding any of the instructions or warnings, please contact your local distributor for assistance.  
CAUTION: Use with products heavier than the rated weights indicated may result in instability causing possible injury  
Mounts must be attached as specified in assembly instructions, improper installation may result in damage or serious personal injury  
Safety gear and proper tools must be used. This product should only be installed by professionals.  
Make sure that the supporting surface will safely support the combined weight of the equipment and all attached hardware and components.  
Use the mounting screws provided and DO NOT OVER TIGHTEN mounting screws.  
This product contains small items that could be a choking hazard if swallowed, Keep these items away from children.  
This product is intended for indoor use only, using this product outdoors could lead to product failure and personal injury  
IMPORTANT: Ensure that you have received all parts according to the component checklist prior to installation, If any parts are missing or faulty, telephone your local distributor for a replacement.  
MAINTENANCE: Check that the bracket is secure and safe to use at regular intervals (at least every three months).

**FR**  Lisez entièrement le guide d'utilisateur avant de commencer l'installation et le montage, Si vous avez des questions concernant les instructions ou les avertissements.  
veuillez contacter votre distributeur local pour une assistance.  
ATTENTION: L'utilisation de produits plus lourds que les poids nominaux indiqués peut entraîner une instabilité causant des blessures potentielles.  
Les supports doivent être joints comme spécifié dans les instructions de montage, Une mauvaise installation peut entraîner des dommages ou de graves blessures aux personnes.  
.Un équipement de sécurité et les outils appropriés doivent être utilisés. Ce produit devrait être installé uniquement par des professionnels Assurez-vous que la surface de soutien supporte en sécurité le poids combiné de l'équipement et de tous les matériaux et composants associés.  
Utilisez les vis de montage fournies et NE SERREZ PAS TROP les vis de montage.  
Ce produit contient de petites pièces qui peuvent causer un étouffement si elles sont avalées. Eloignez ces pièces des enfants.  
. Ce produit est prévu uniquement pour une utilisation à l'intérieur, L'utilisation de ce produit à l'extérieur peut entraîner une défaillance du produit ou des blessures aux personnes.  
IMPORTANT: Avant l'installation, assurez-vous que vous avez reçu toutes les pièces selon la liste de vérification des composants, Si une pièce est manquante ou endommagée. téléphonez à votre distributeur local pour qu'il la remplace  
MAINTENANCE: A intervalles réguliers (au moins tous les trois mois) vérifiez que le support est d'utilisation sûre et fiable.

**SP**  Lea todo el manual de instrucciones antes de iniciar la instalación y el montaje. Si tiene alguna duda sobre alguna de las instrucciones o advertencias, póngase en contacto con su distribuidor local para que le ayude.  
PRECAUCIÓN: El uso con productos más pesados que los pesos nominales indicados puede provocar inestabilidad causando posibles lesiones  
Los soportes deben fijarse como se especifica en las instrucciones de montaje; una instalación incorrecta puede provocar daños o lesiones personales graves.  
Deben utilizarse equipos de seguridad y herramientas adecuadas. Este producto sólo debe ser instalado por profesionales.  
Asegúrese de que la superficie de apoyo puede soportar de forma segura el peso combinado del equipo y de todos los accesorios y componentes instalados.  
Utilice los tornillos de montaje suministrados y NO APRIETE DEMASIADO los tornillos de montaje.  
Este producto contiene elementos pequeños que podrían ser un peligro de asfixia si se ingieren, mantenga estos elementos fuera del alcance de los niños.  
Este producto ha sido diseñado para su uso en interiores, si se utiliza en exteriores puede provocar fallos en el producto y lesiones personales.  
IMPORTANTE: Asegúrese de que ha recibido todas las piezas de acuerdo con la lista de comprobación de componentes antes de la instalación, si falta alguna pieza o está defectuosa, llame a su distribuidor local para que la sustituya.  
MANTENIMIENTO: Compruebe que el soporte es seguro y se puede utilizar a intervalos regulares (al menos cada tres meses).

**中文**  在开始安装和组装之前, 请阅读完整的使用说明书。如果您对说明或警告有任何疑问, 请联系您当地的经销商寻求帮助。  
注意: 使用超过限定承重的产品可能导致不稳定, 从而可能造成伤害。  
必须按照安装说明的要求安装支臂。不正确的安装可能导致产品损坏或严重的人身伤害。  
必须使用安全装备和适当的工具。本产品只能由专业人士安装。  
确保支撑面能够安全承受设备和所有连接的硬件和组件的综合重量。  
使用所提供的安装螺丝, 切勿将安装螺丝拧得过紧。  
本产品含有小物品, 吞食可能导致窒息的危险, 请远离儿童。  
本产品仅供室内使用, 在室外使用本产品可能导致产品故障和人身伤害  
重要提示: 在安装之前, 请确保您已收到部件清单上标明的所有部件, 如果有任何部件丢失或故障, 请致电当地经销商要求更换。  
保养: 定期(至少每三个月) 检查支臂是否牢固, 是否可以安全使用。

8



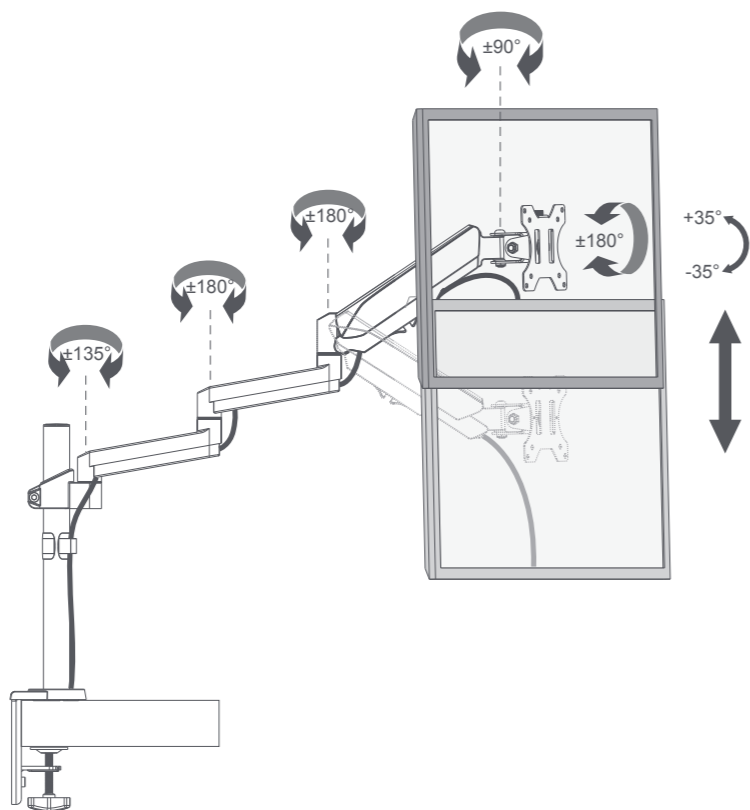
Adjust tension of the gas-lift system in each arm to match weight of your screens. Turn the key to (+) for heavier screens, or to (-) for lighter ones. Move the screen up and down, until it is stable in any position you choose. The arm must be adjusted for each screen individually. If the arm is falling down – turn to (+), if the arm is moving up – turn to (-).

Ajustez la tension du système de levage à gaz dans chaque bras pour correspondre au poids de vos écrans. Tournez la clé sur (+) pour les écrans plus lourds ou sur (-) pour les écrans plus légers. Déplacez l'écran de haut en bas jusqu'à ce qu'il soit stable dans la position de votre choix. Le bras doit être ajusté pour chaque écran individuellement. Si le bras descend – tournez vers (+), si le bras monte – tournez vers (-).

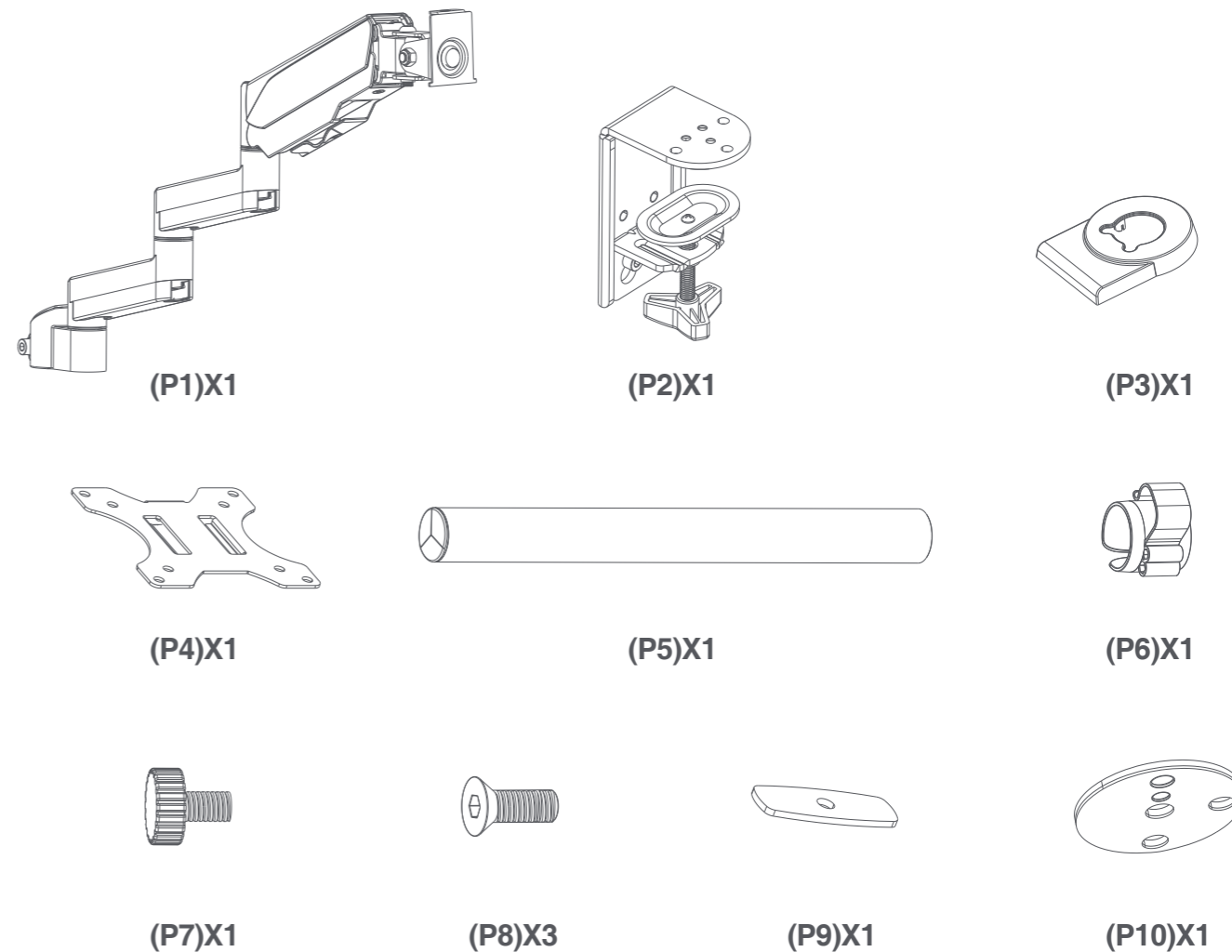
Ajuste la tensión del sistema de elevación de gas en cada brazo para que coincida con el peso de sus pantallas. Gire la llave a (+) para pantallas más pesadas o a (-) para pantallas más ligeras. Mueva la pantalla hacia arriba y hacia abajo, hasta que quede estable en cualquier posición que elija. El brazo debe ajustarse para cada pantalla individualmente. Si el brazo se está cayendo, gire a (+), si el brazo se está moviendo hacia arriba, gire a (-).

调整每个支臂的气动系统的松紧度以匹配屏幕的重量。用扳手转向 (+) 以匹配较重的屏幕，或转向 (-) 以匹配较轻的屏幕。上下移动屏幕，直到在您的想要的位置稳定住。对每个不同的屏幕，必须单独调整支臂。如果支臂向下降 - 用扳手转向 (+)，如果支臂向上升 - 用扳手转向 (-)。

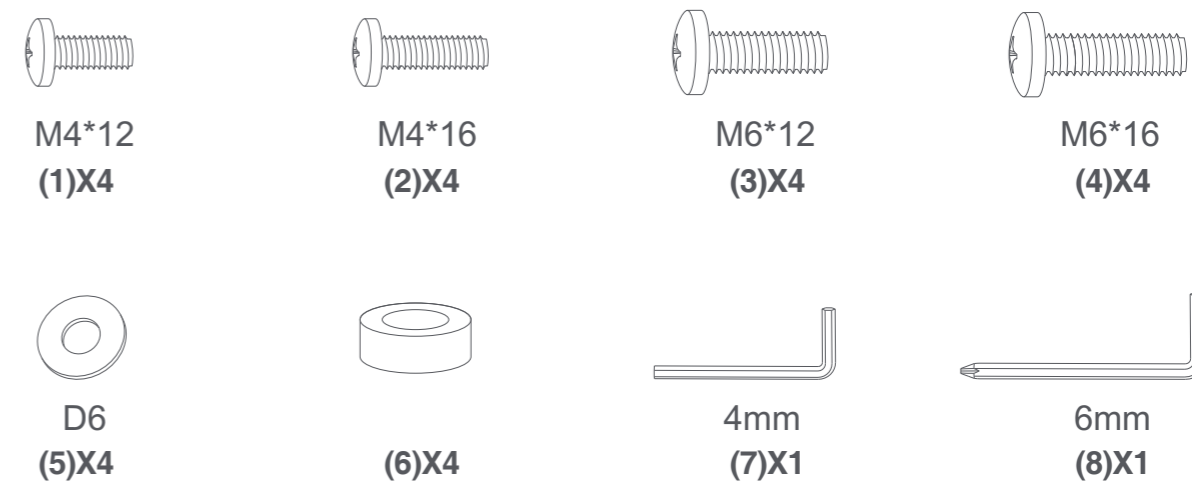
9



PARTS / PIÈCES / PARTES / 部件清单



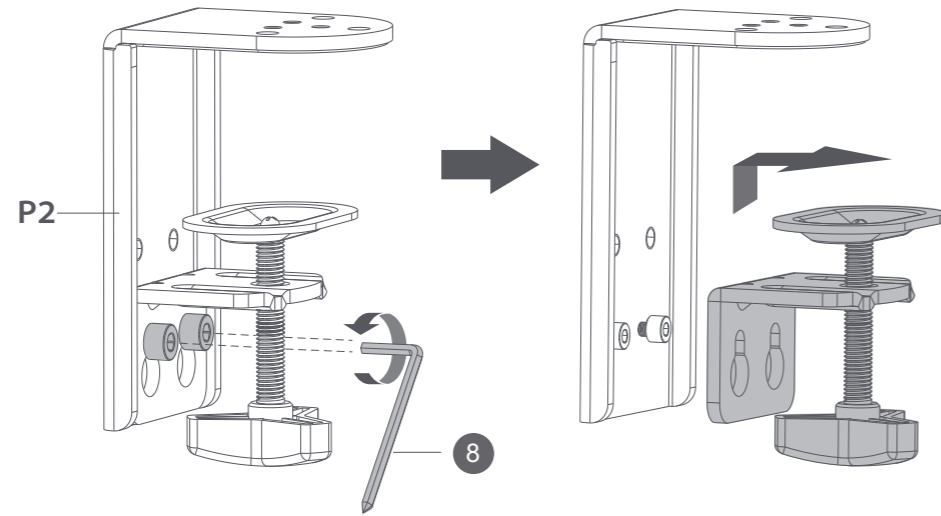
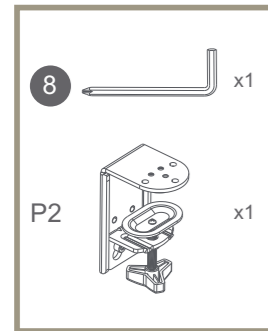
HARDWARE / HARDWARE / HARDWARE / 配件清单



ASSEMBLY INSTRUCTIONS  
INSTRUCTIONS DE MONTAGE  
INSTRUCCIONES DE MONTAJE  
安装步骤

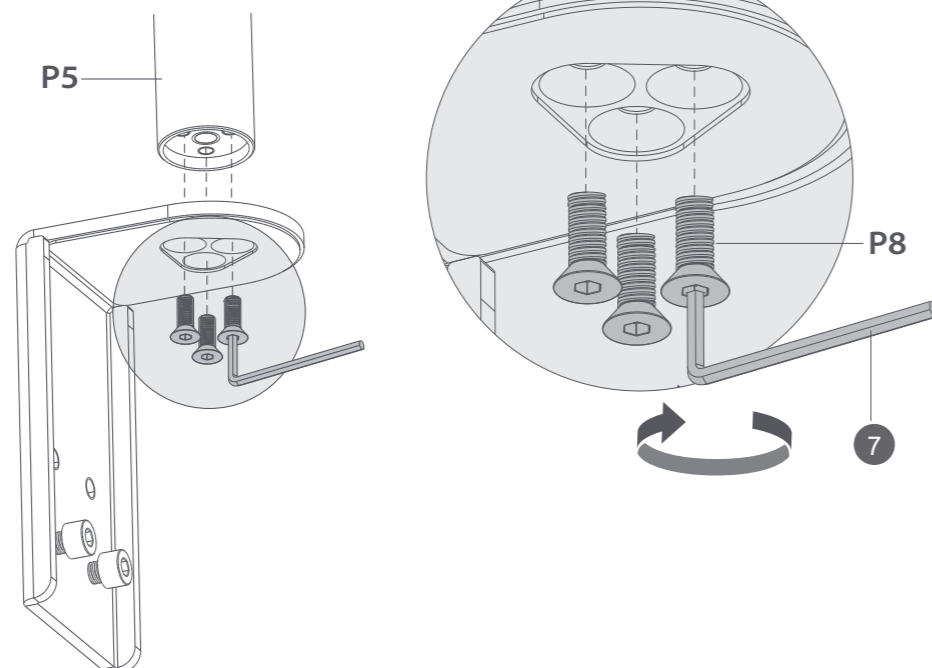
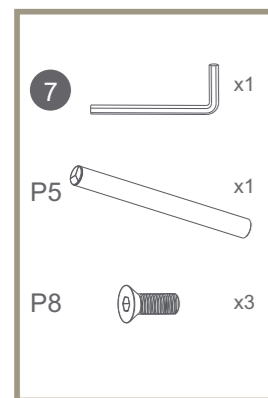
The installation method for clamping on the edge of the desk.  
La méthode d'installation pour le serrage sur le bord du bureau.  
El método de instalación para sujetar en el borde del escritorio.  
用于夹在桌子边沿的安装方法。

### 1a-1

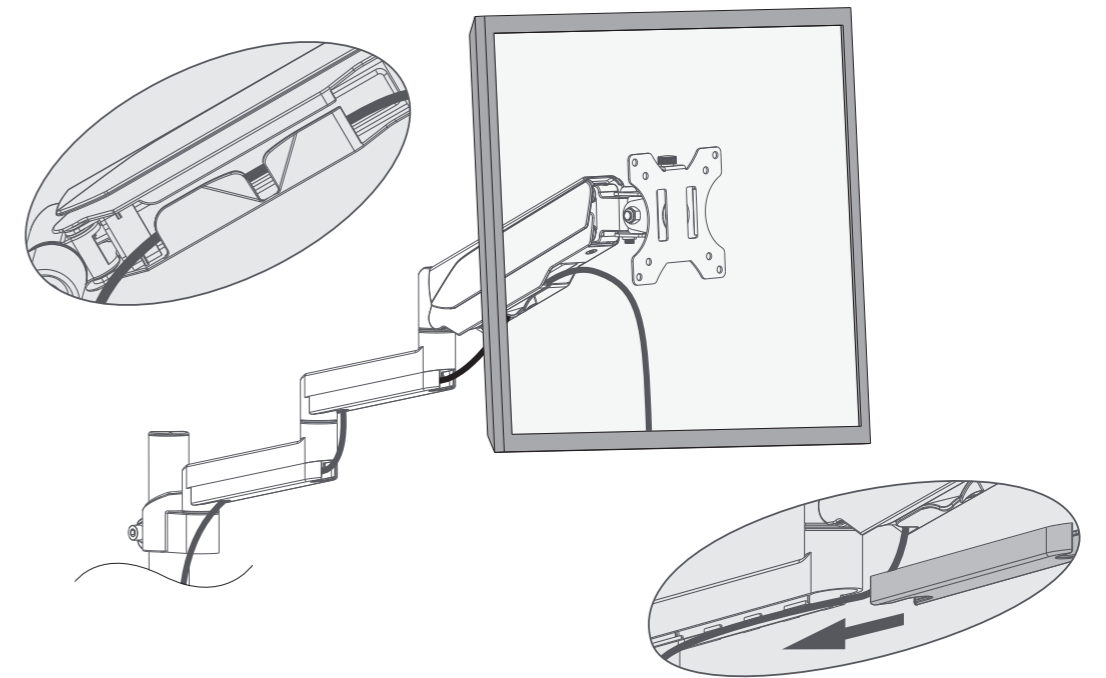


These two screws do not need to be completely removed, just loosen them.  
Ces deux vis n'ont pas besoin d'être complètement retirées, il suffit de les desserrer.  
Estos dos tornillos no necesitan ser removidos por completo, simplemente aflojéelos.  
这两个螺丝只需要拧松即可, 不需要完全拆开。

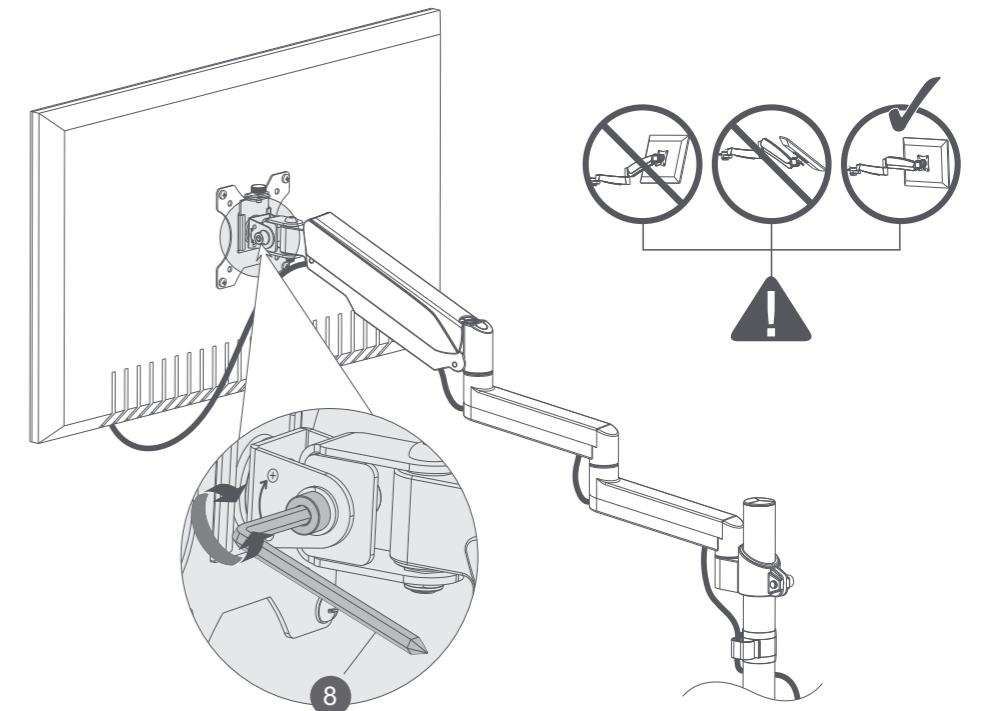
### 1a-2



## 6



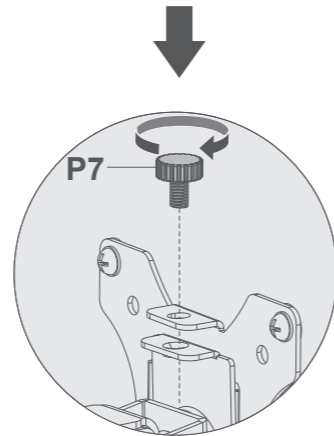
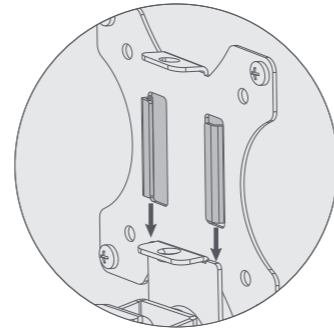
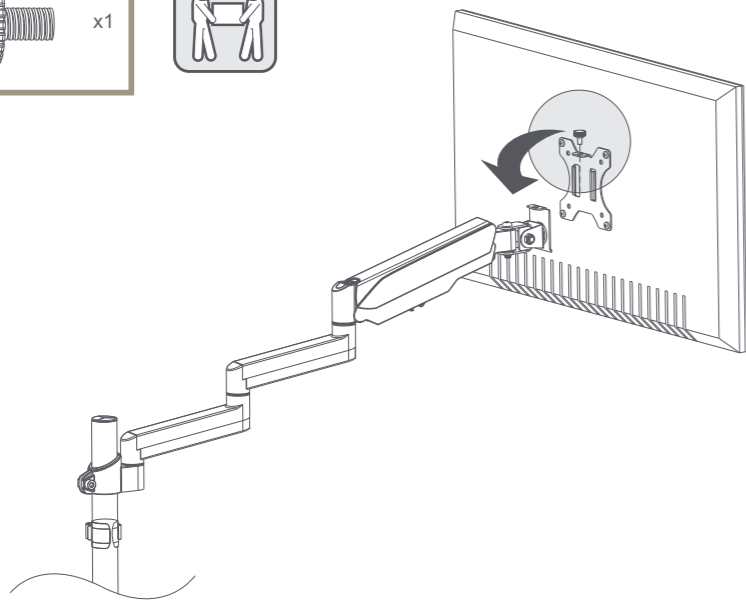
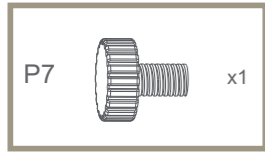
## 7



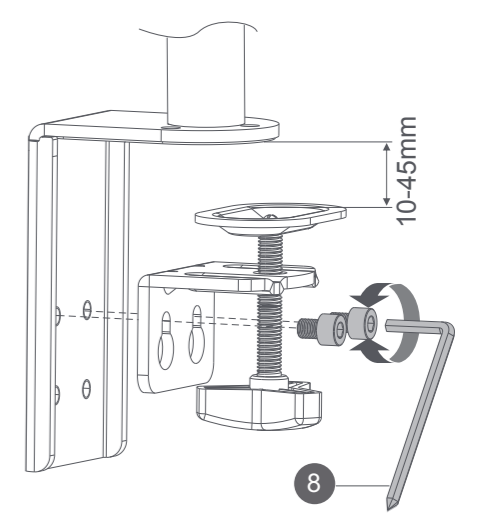
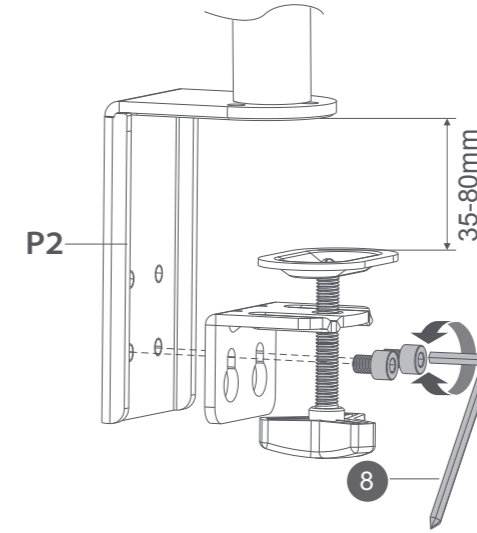
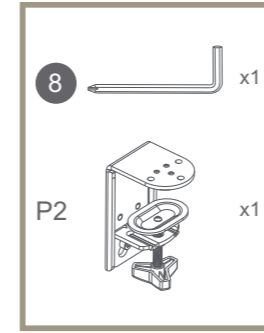
+ If monitor tilts down, turn the key to (+),  
 - if monitor fixed too tight, turn the key to (-)  
 Si el monitor baja, gire la llave a (+),  
 si el monitor está fijo para apretar, gire la llave a (-)

Si le moniteur est désactivé, tournez la clé sur (+),  
 si le moniteur est fixé pour serrer, tournez la clé sur (-)  
 如果显示器向下躺, 用扳手转向 (+)  
 如果显示器装太紧, 用扳手转向 (-)

4



1a-3



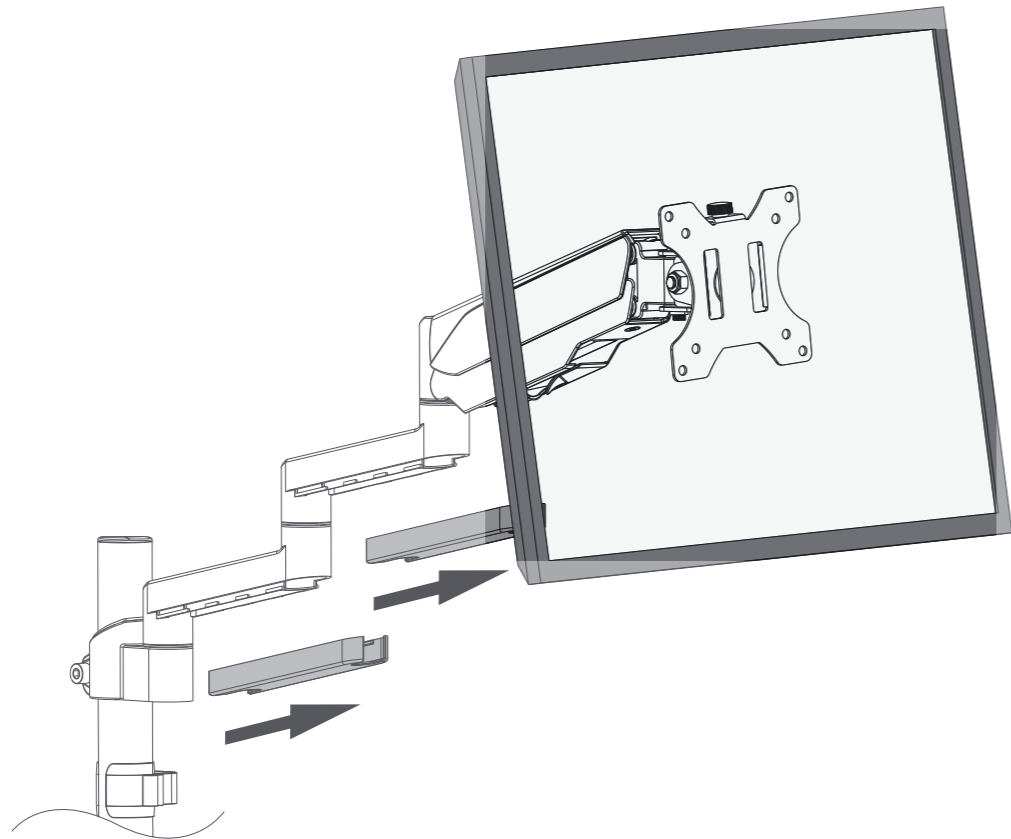
Choose the hole position for installation based on the thickness of the desk.  
If your desk thickness is 1.38"-3.1"(35-80mm) use two lower holes.  
If 0.4"-1.77"(10-45mm) use two upper holes.

Choisissez la position du trou pour l'installation en fonction de l'épaisseur du bureau.  
Si l'épaisseur de votre bureau est de 1,38"-3,1" (35-80 mm), utilisez deux trous inférieurs.  
Si 0,4"-1,77"(10-45mm) utilisez deux trous supérieurs.

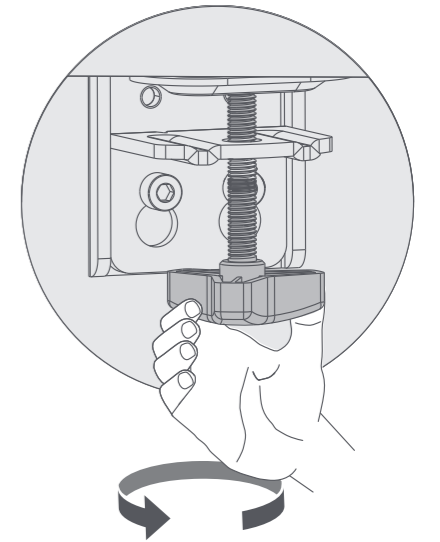
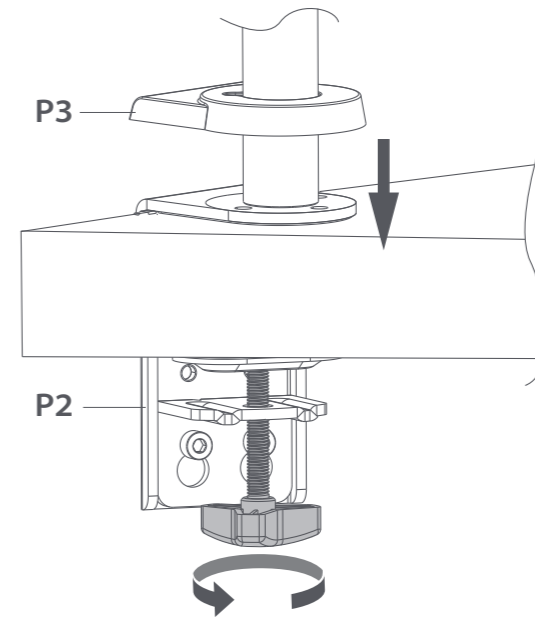
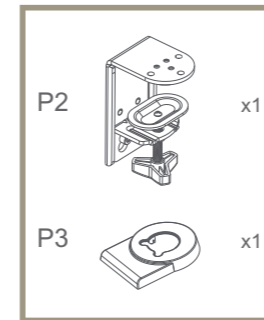
Elija la posición del orificio para la instalación en función del grosor del escritorio.  
Si el grosor de su escritorio es de 1,38"-3,1" (35-80 mm), utilice dos orificios inferiores.  
Si 0,4"-1,77"(10-45mm) use dos orificios superiores.

根据桌面厚度选择安装孔位。  
如果桌子厚度是1.38"-3.1" (35-80mm)选择下面两个孔。  
如果桌子厚度是0.4"-1.77" (10-45毫米)选择上面两个孔。

5



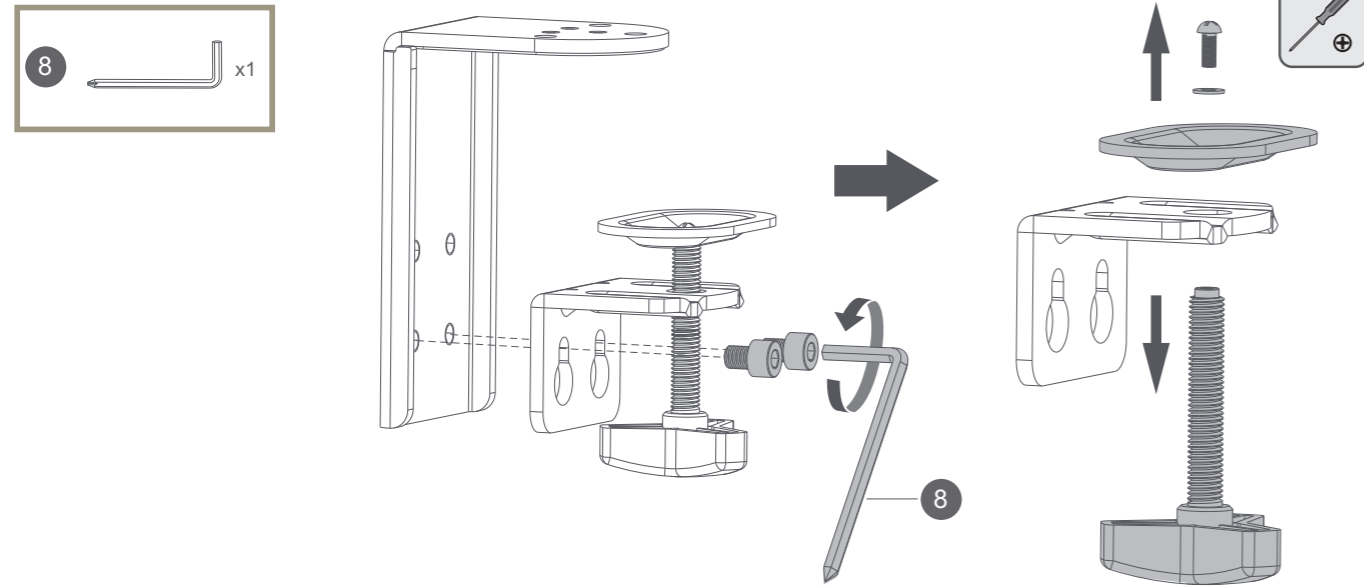
1a-4



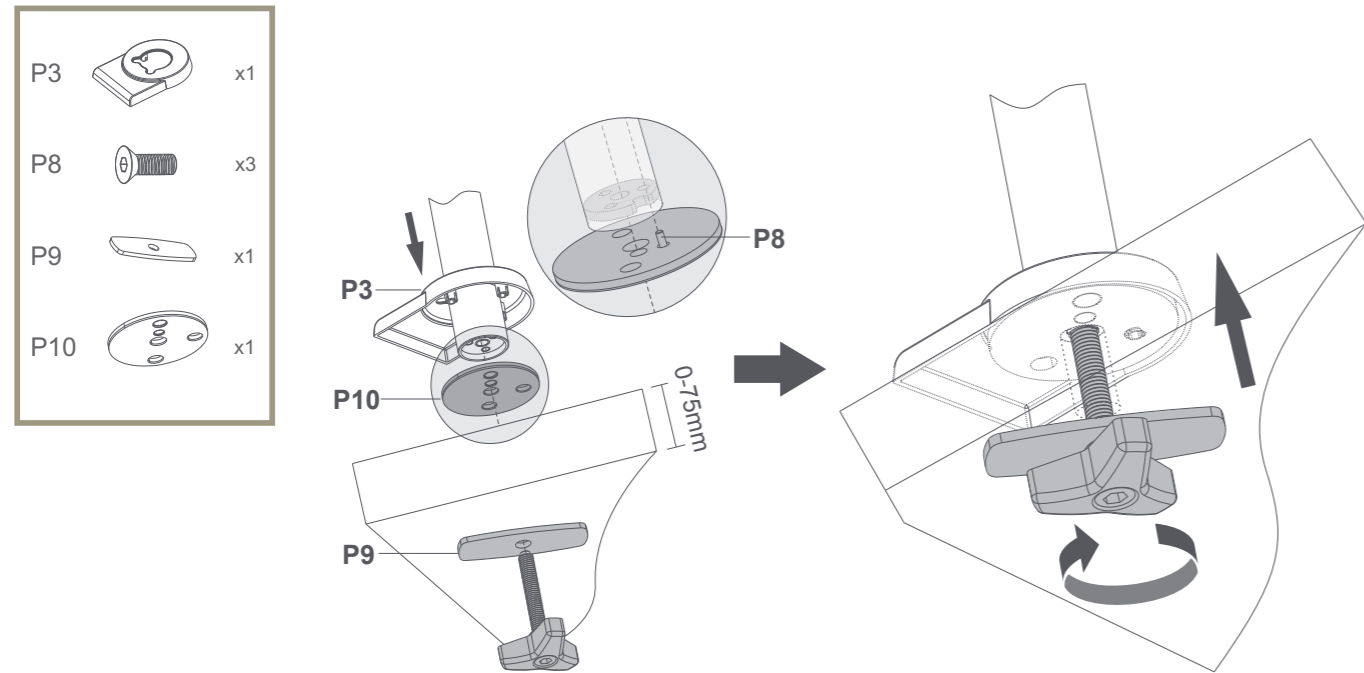
Clamp installation on the edge of the desk.  
Installation par pince sur le bord du bureau.  
Instalación de abrazaderas en el borde del escritorio.  
将安装夹固定在桌子边缘。

Installation with a grommet hole in the desk.  
 Installation avec un passe-fil dans le bureau.  
 Instalación con orificio pasacables en el escritorio.  
 用于桌面有安装孔的安装方法。

# 1b-1

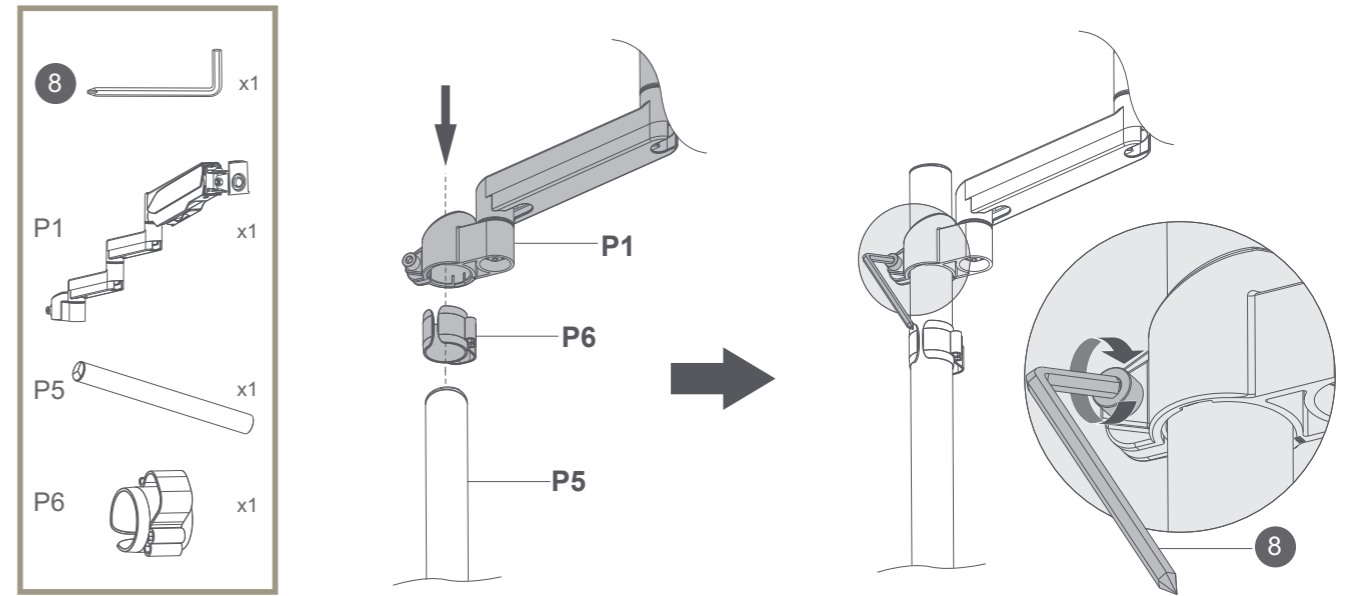


# 1b-2



The inclined side of the screw hole is the reverse side.  
 Le côté incliné du trou de vis est le verso.  
 El lado inclinado del orificio del tornillo es el reverso.  
 螺丝孔有斜面的为背面。

# 2



# 3

