



EUREKA[®]
ERGONOMIC

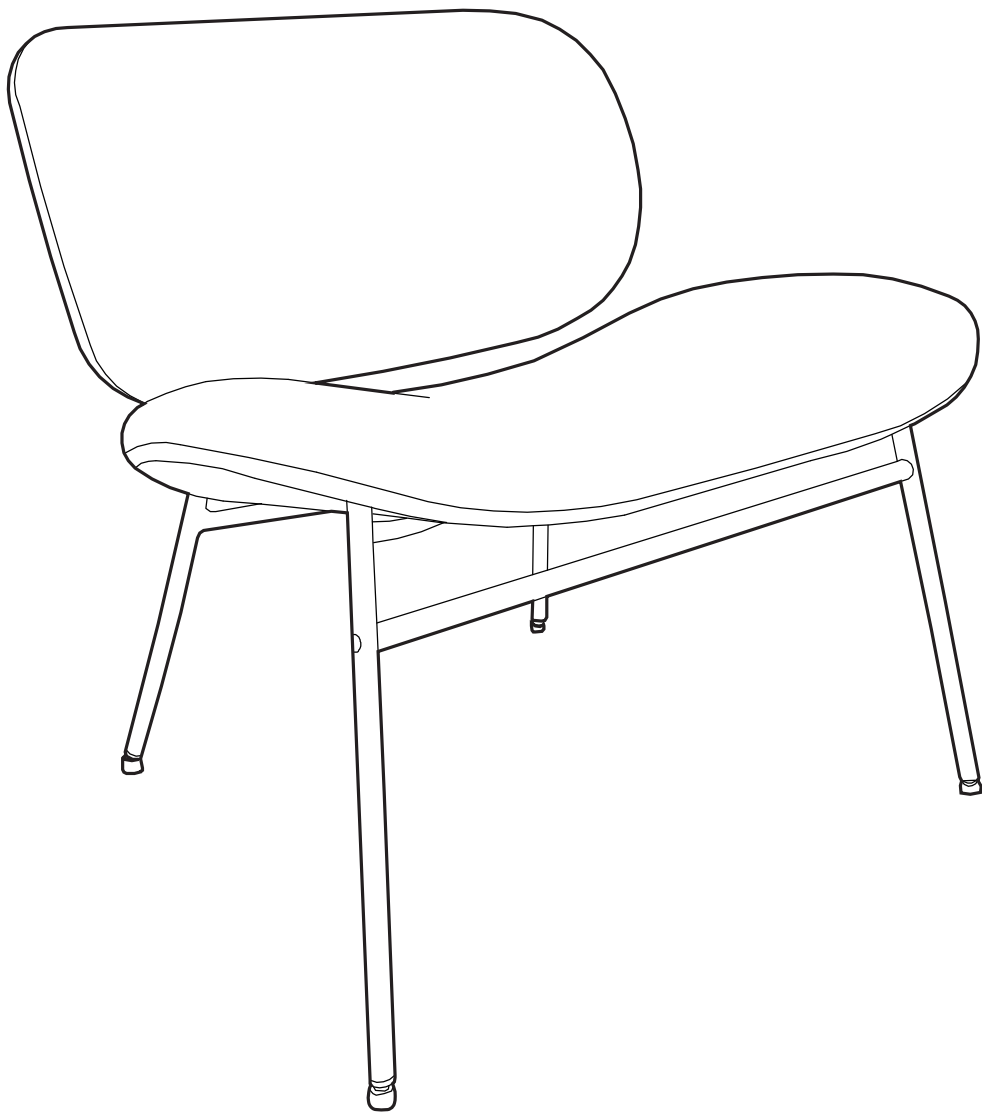
ASSEMBLY INSTRUCTIONS

www.eurekaergonomic.com

MODEL # ERK-LC09

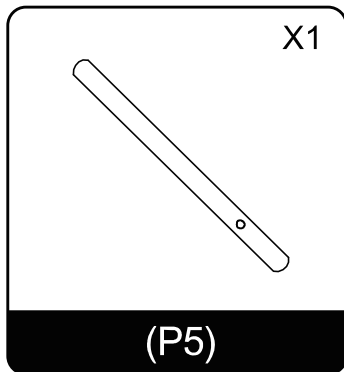
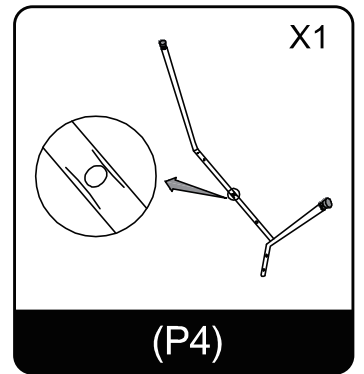
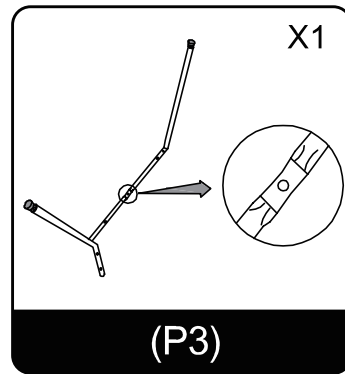
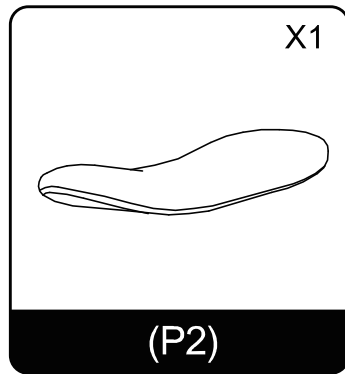
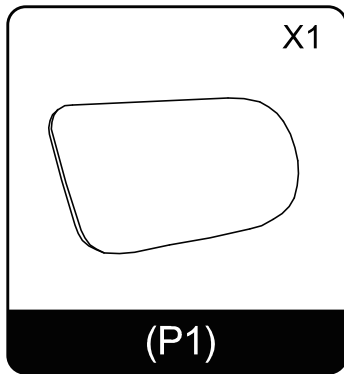
LC09, EDIE LOUNGE CHAIR

LC09休闲椅

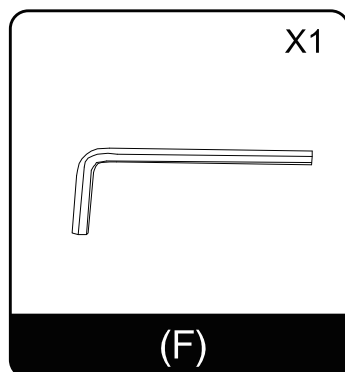
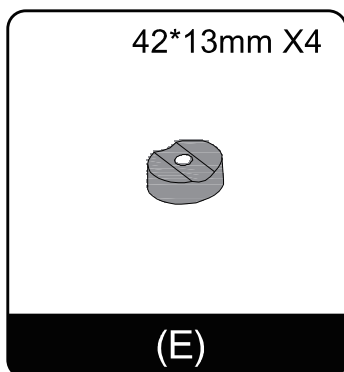
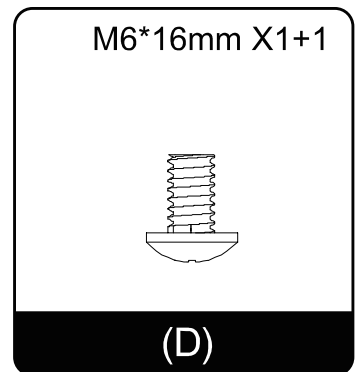
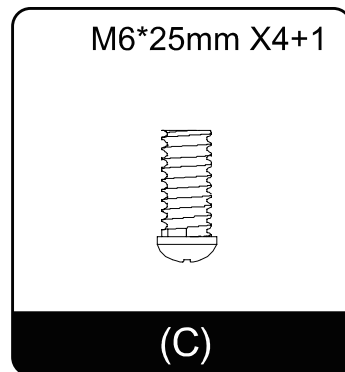
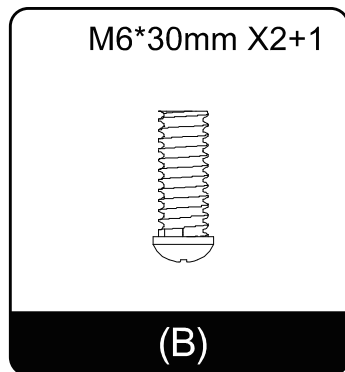
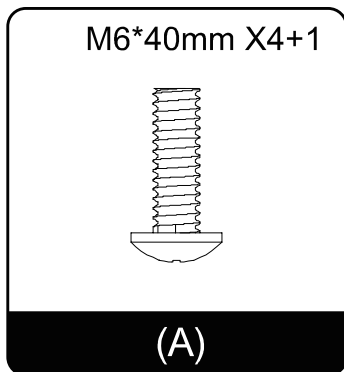


If you need to return the goods, please keep all the packaging materials and return it in the original packaging.
Si vous devez retourner la marchandise, veuillez conserver tous les matériaux d'emballage et le retourner dans l'emballage d'origine.
Si necesita devolver los productos, conserve todos los materiales de embalaje y devuélvalos en el embalaje original.
如需退货请保留好所有包装材料，并按原包装包好退回。

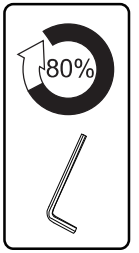
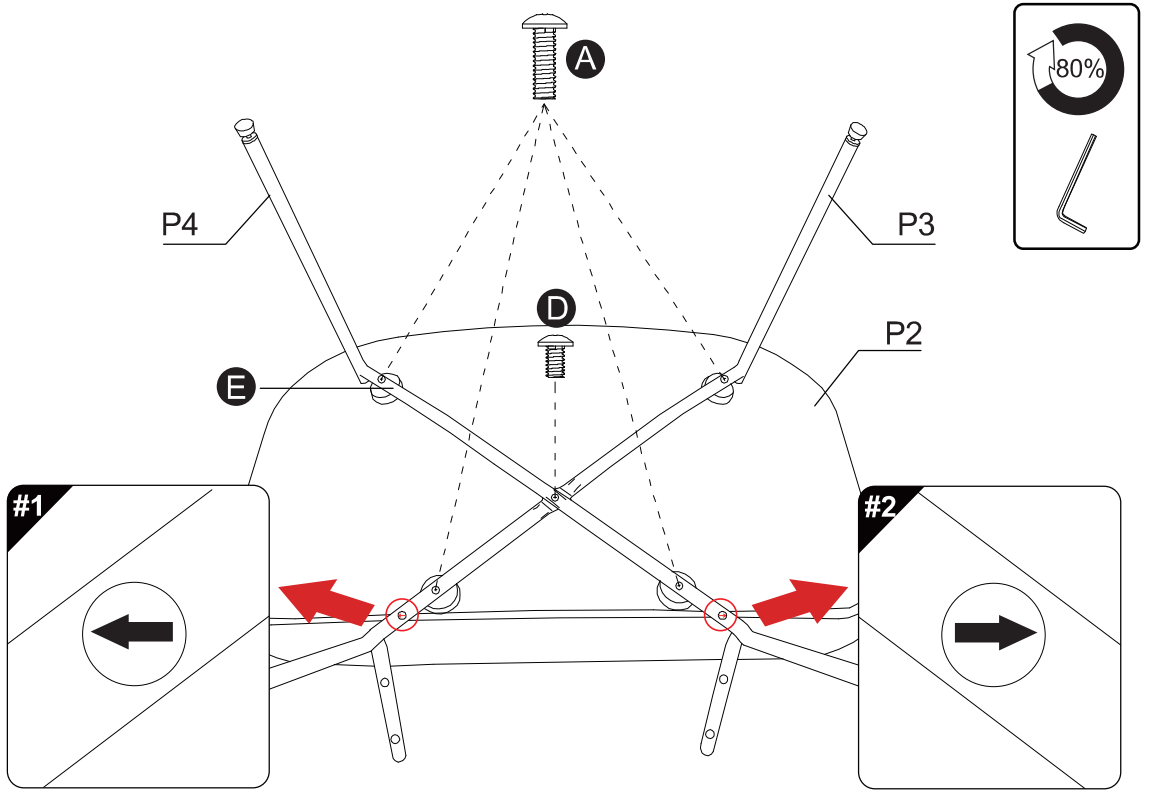
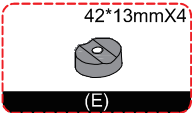
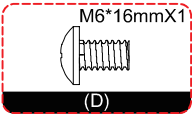
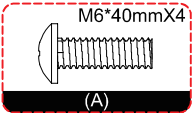
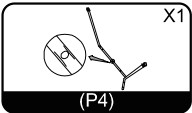
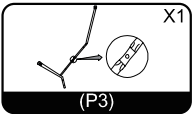
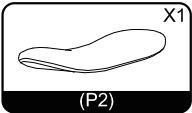
PARTS / PIÈCES / PARTES / 部件清单



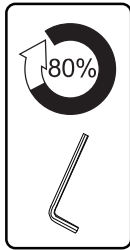
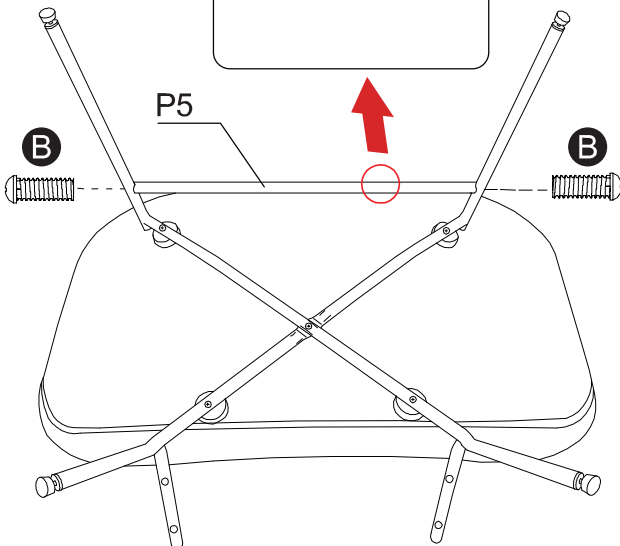
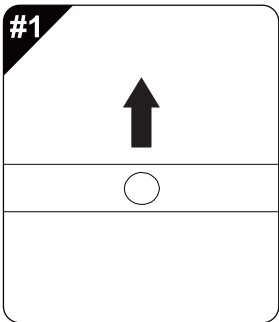
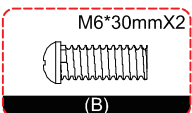
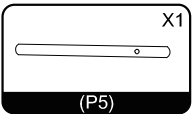
HARDWARE / MATÉRIEL / HARDWARE / 配件清单



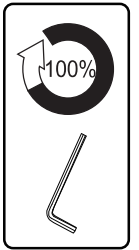
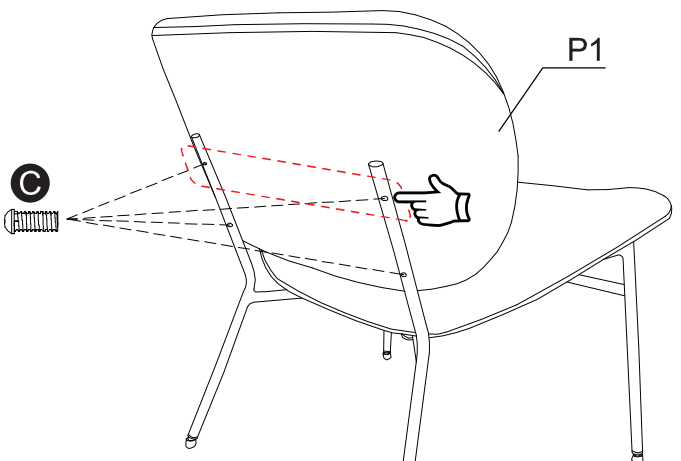
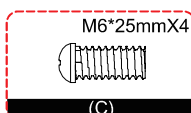
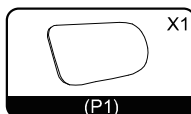
STEP 1



STEP 2



STEP 3



Manually break the iron pipe until it aligns with the hole, and tighten the two holes above the chair frame first, then screw in the lower holes.

Casser manuellement le tuyau en fer jusqu'à ce qu'il s'aligne sur le trou. Serrez d'abord les deux trous situés au-dessus du cadre de la chaise, puis les trous situés en dessous.

Rompa manualmente el tubo de hierro hasta que quede alineado con el orificio. Apriete primero los dos orificios situados por encima del armazón de la silla y, a continuación, los orificios situados por debajo.

手动掰一下铁管直至对准孔位，椅架上方的两个孔位先拧进螺丝拧紧，再拧入下方孔位的螺丝。