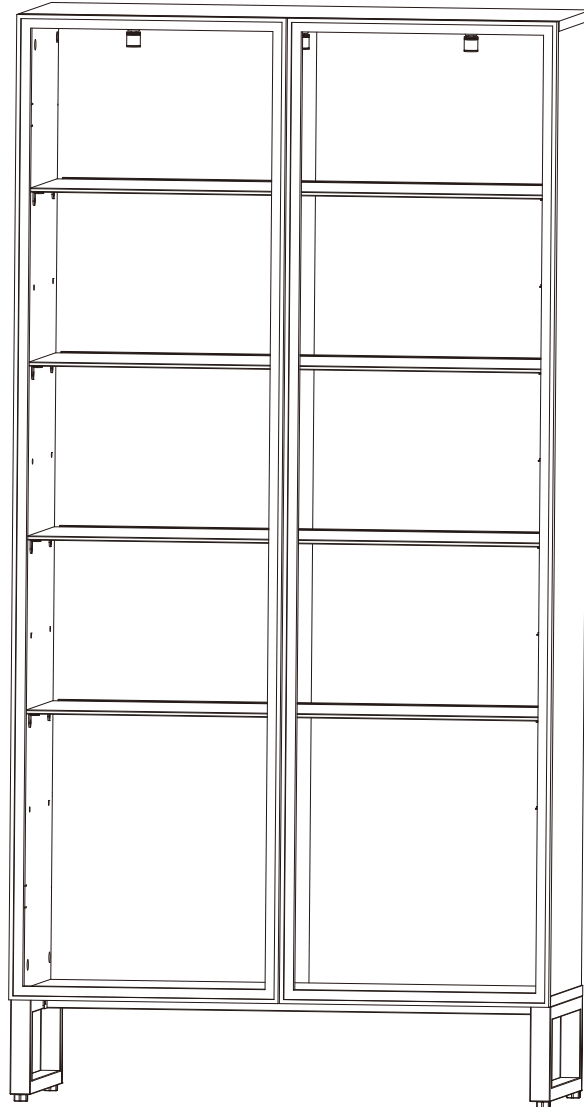


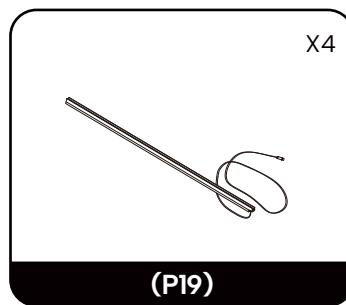
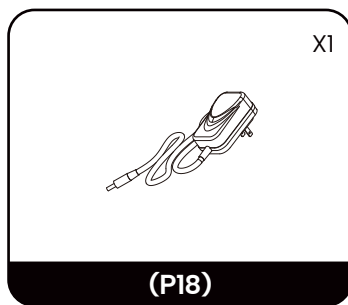
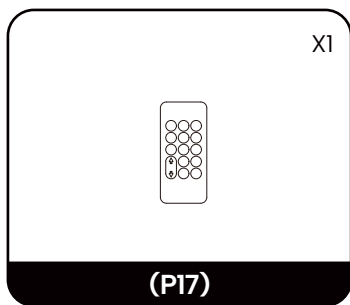
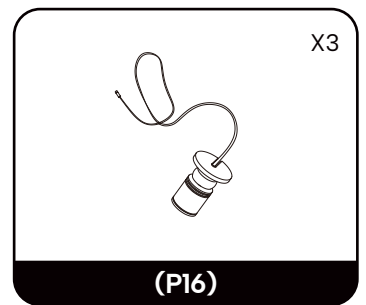
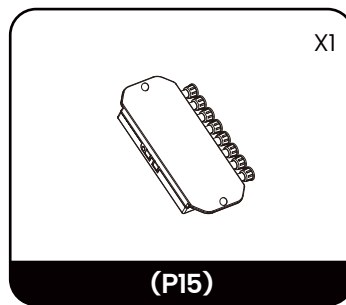
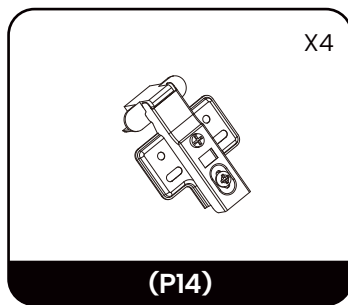
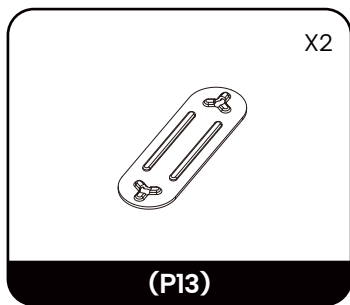
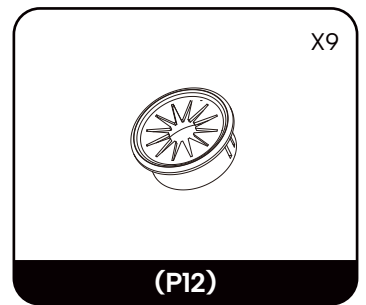
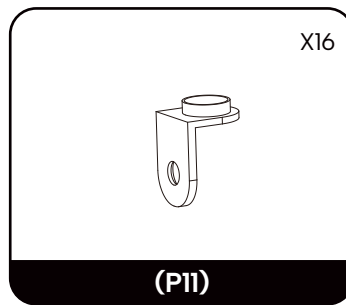
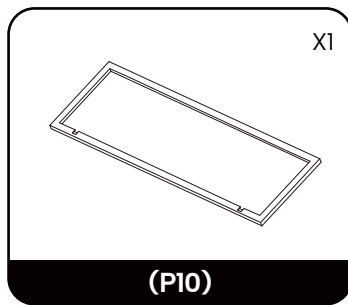
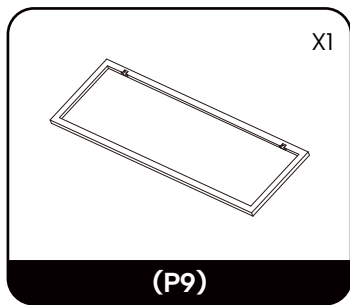
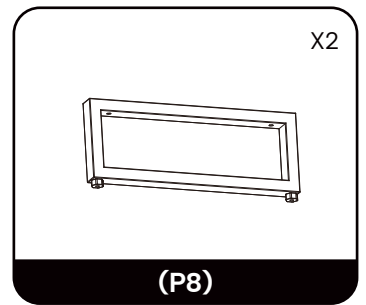
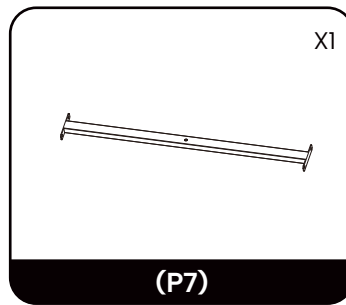
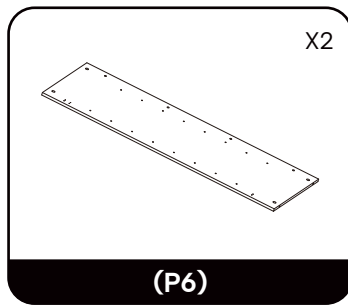
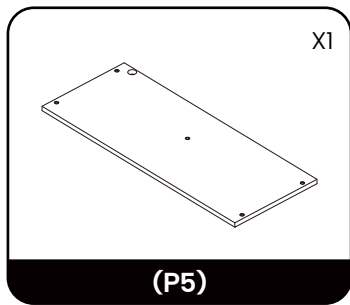
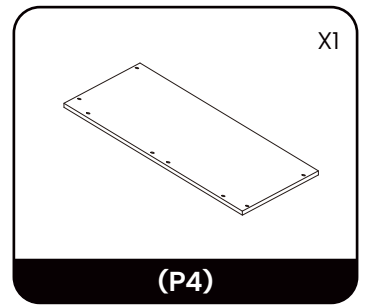
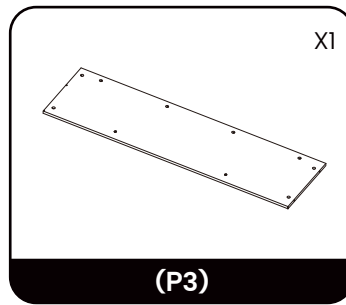
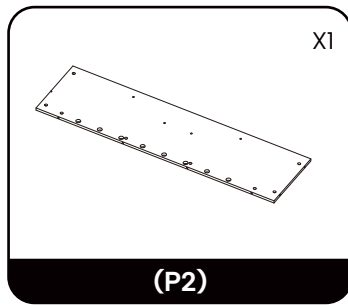
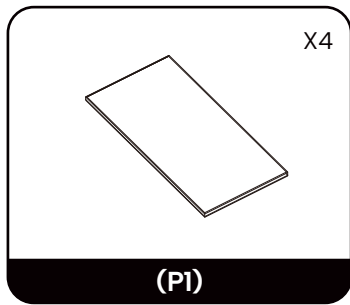
MODEL # **ERK-HOSC-03WN**

## HERO DISPLAY CASE

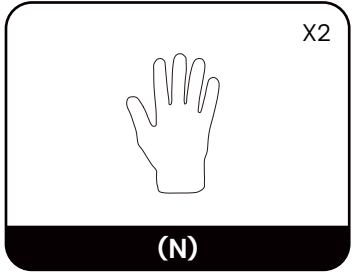
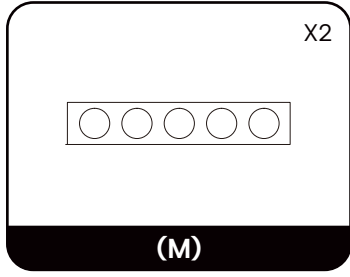
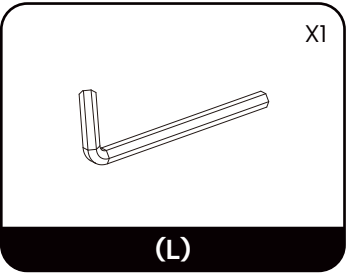
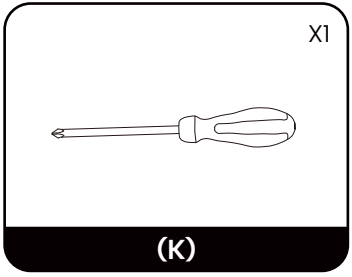
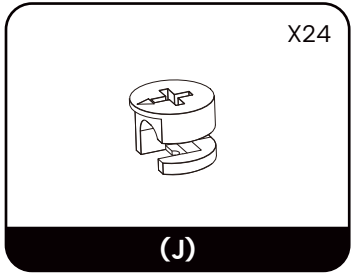
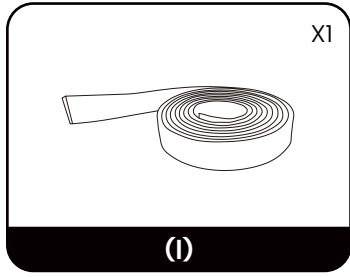
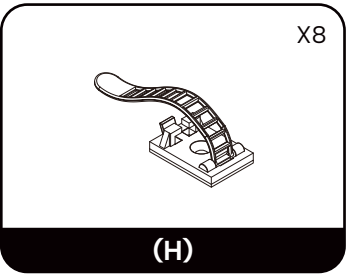
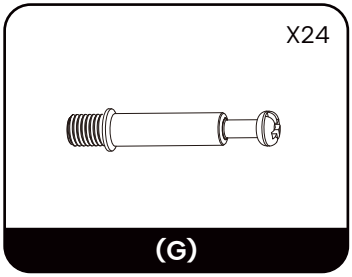
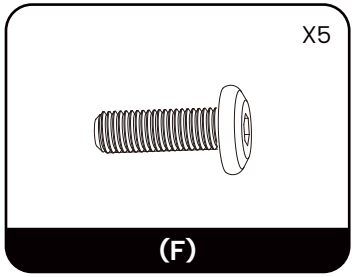
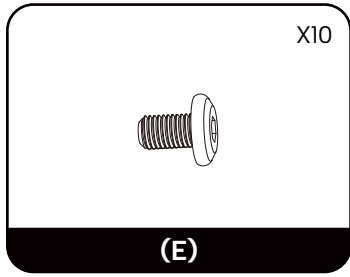
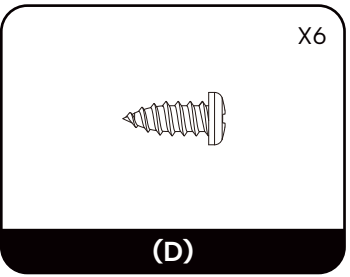
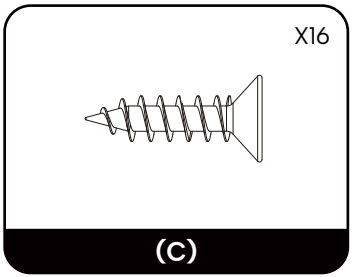
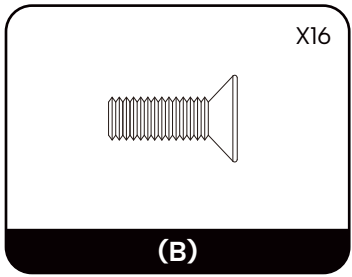
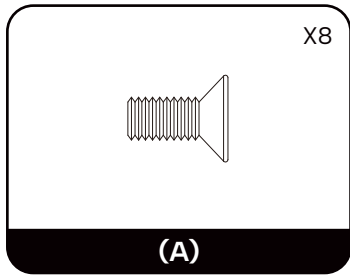


If you need to return the goods, please keep all the packaging materials and return it in the original packaging.  
Si vous devez retourner la marchandise, veuillez conserver tous les matériaux d'emballage et le retourner dans l'emballage d'origine.  
Si necesita devolver los productos, conserve todos los materiales de embalaje y devuélvalos en el embalaje original.  
如需退货请保留好所有包装材料，并按原包装包好退回。

# PARTS / PIÈCES / PARTES / 部件清单



# HARDWARE / MATÉRIEL / HARDWARE / 配件清单





Do not tighten the screws until all of them are fastened into the holes.  
Ne serrez pas les vis tant qu'elles ne sont pas toutes fixées dans les trous.  
No apriete los tornillos hasta que todos estén fijados en los orificios.  
安装时先不要把螺丝拧紧，等所有螺丝都拧到螺纹孔上再将全部螺丝拧紧。

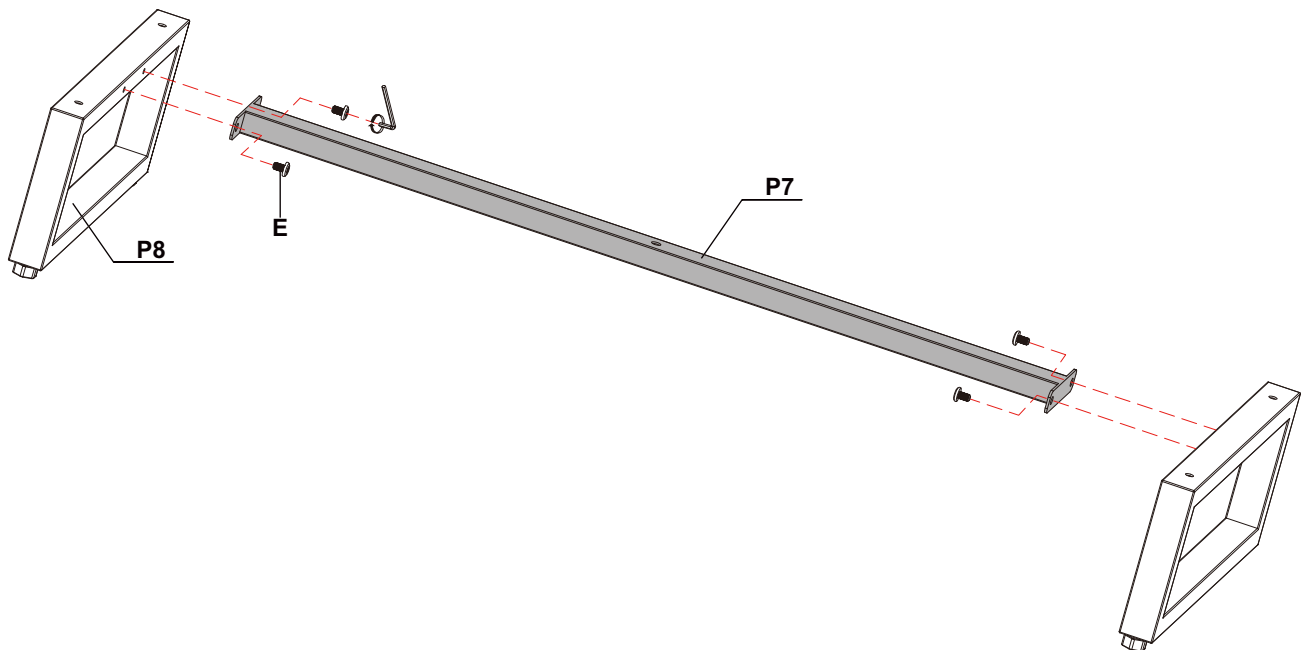
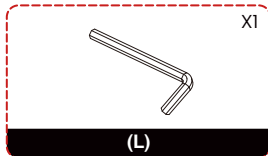
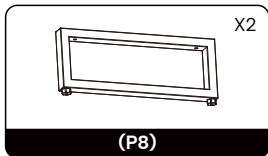
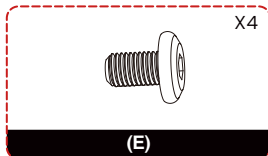
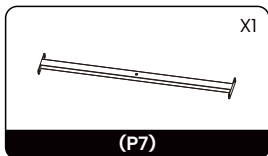
## ASSEMBLY INSTRUCTIONS

## INSTRUCTIONS DE MONTAGE

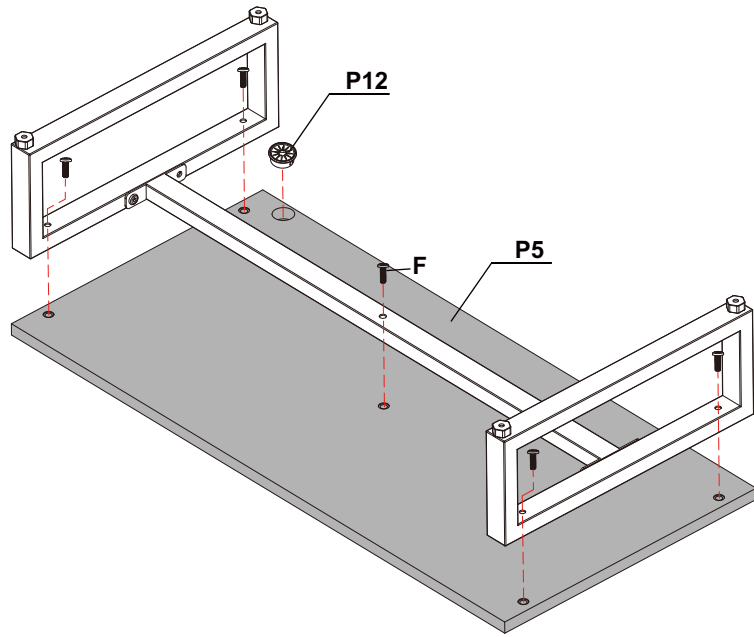
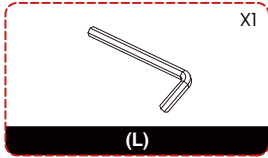
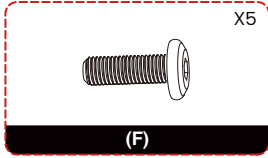
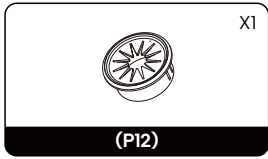
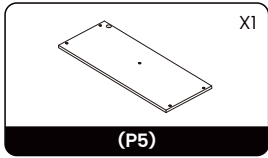
## INSTRUCCIONES DE MONTAJE

## 安装说明

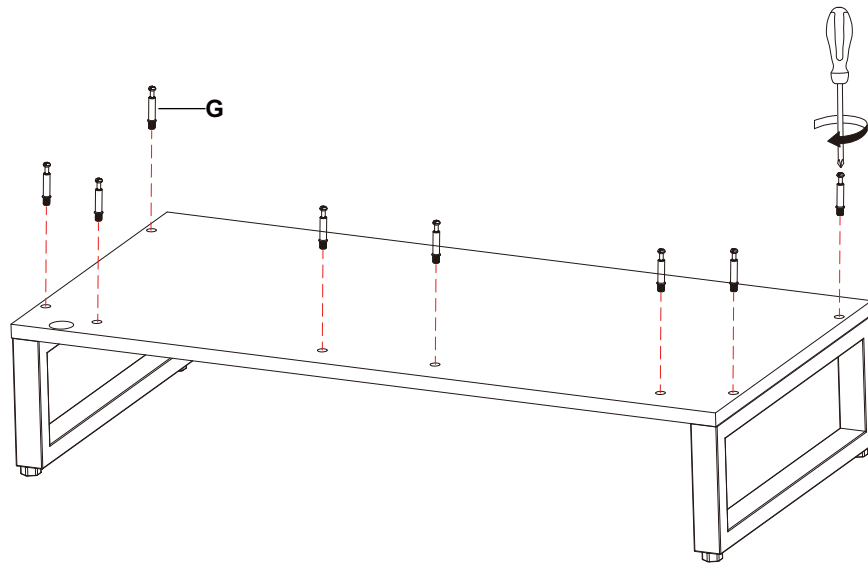
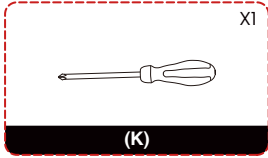
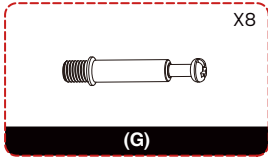
### STEP 1



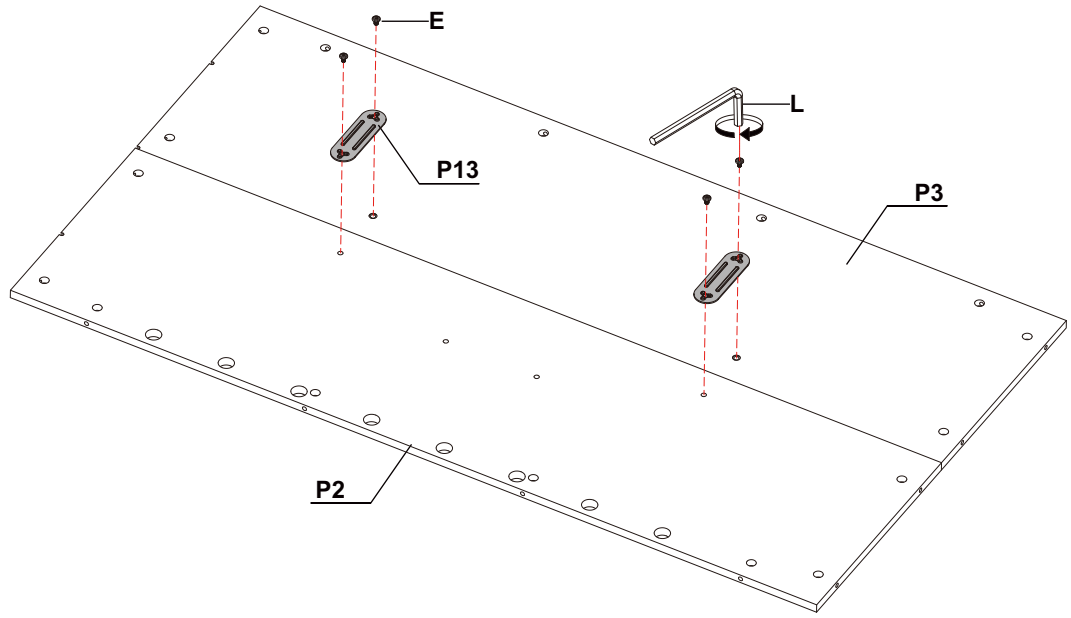
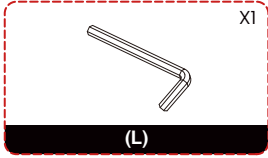
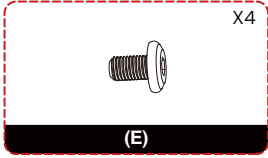
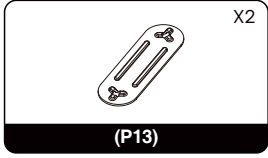
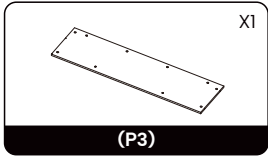
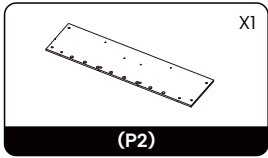
# STEP 2



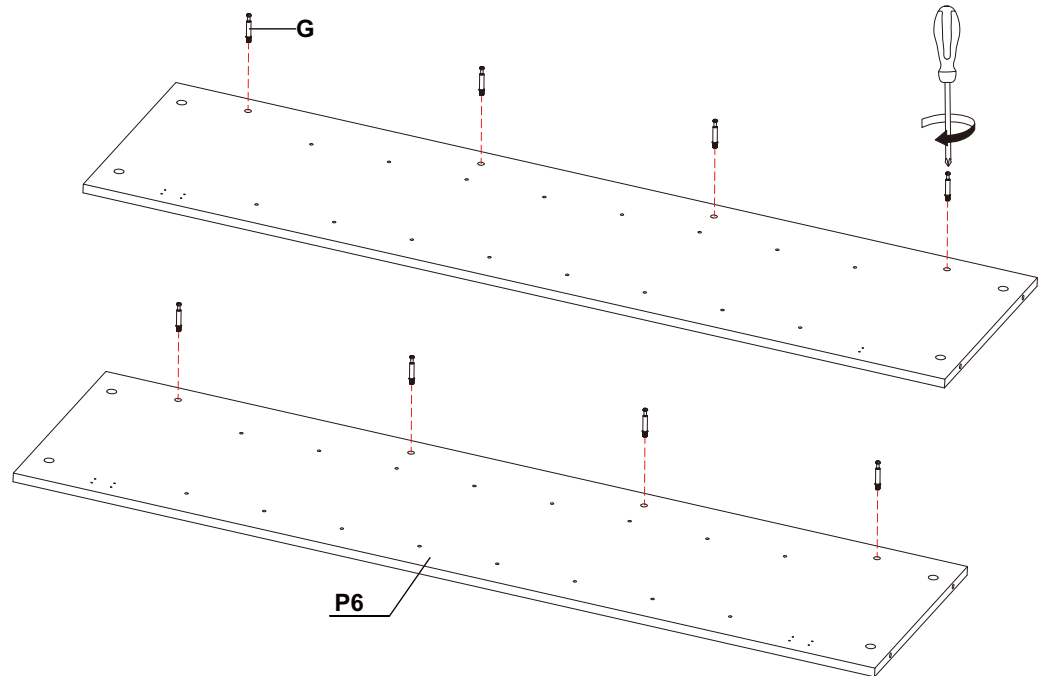
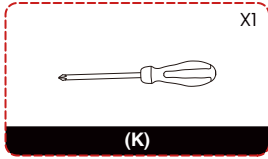
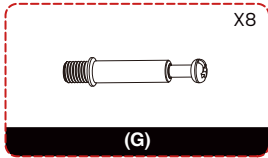
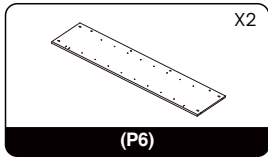
# STEP 3



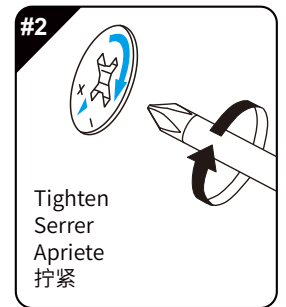
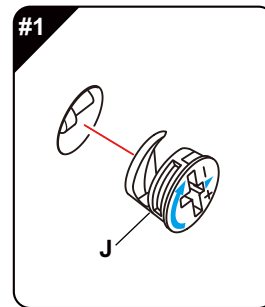
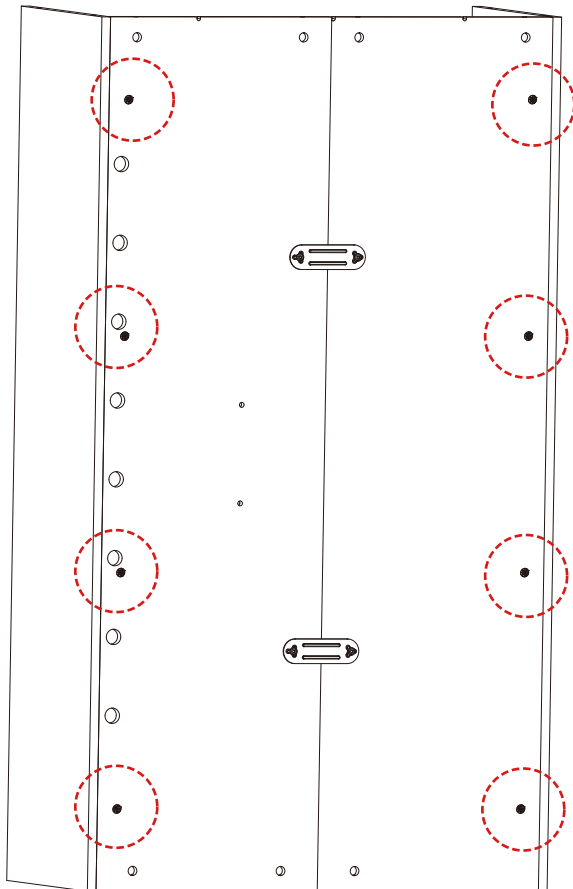
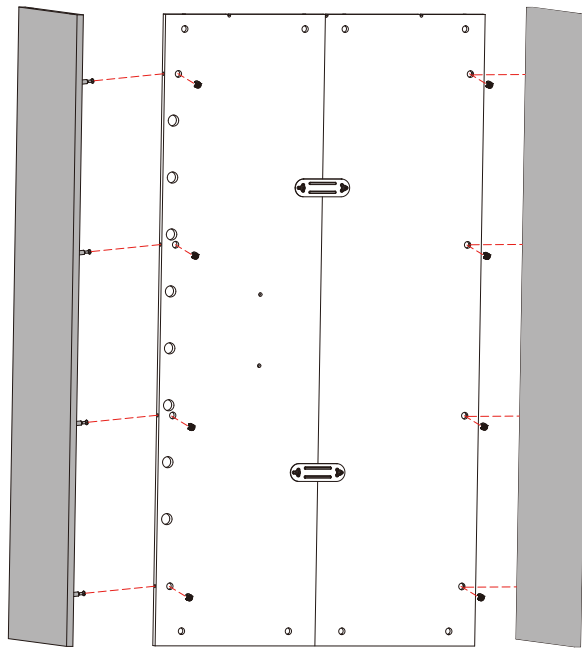
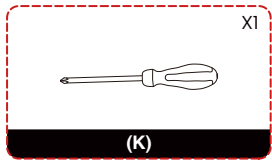
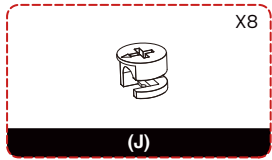
# STEP 4




# STEP 5

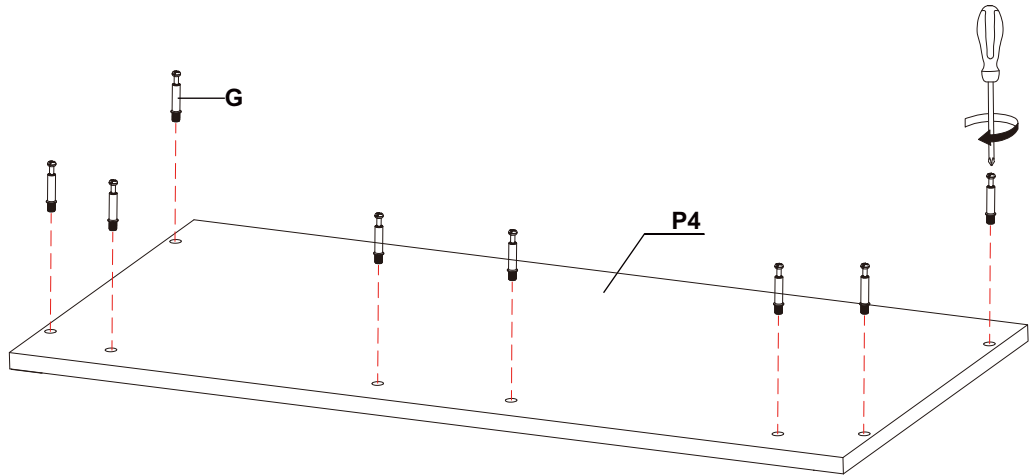
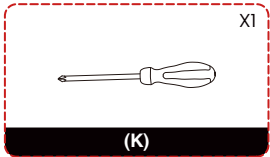
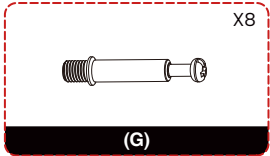
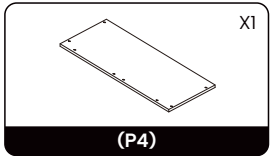


# STEP 6

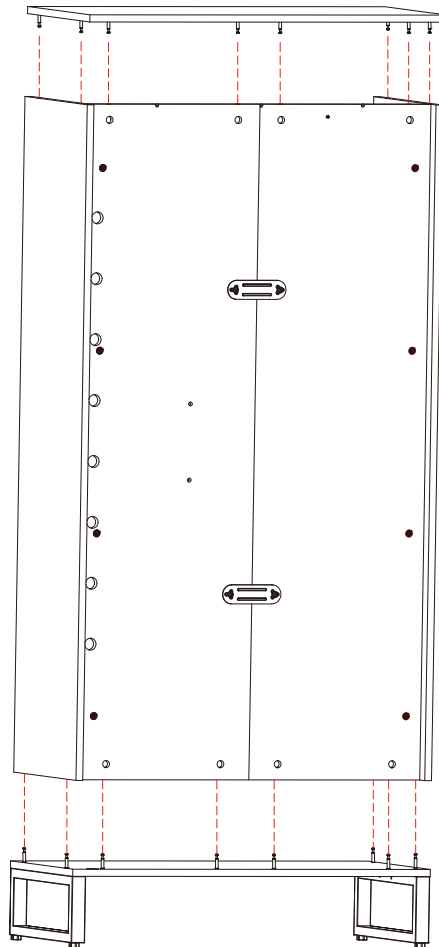


 Note the direction of the arrow.  
Notez le sens de la flèche.  
Tenga en cuenta la dirección de la flecha.  
注意箭头方向。

# STEP 7

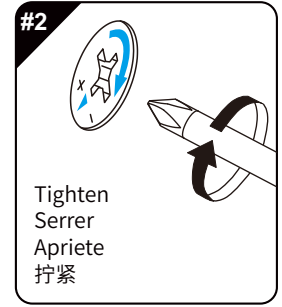
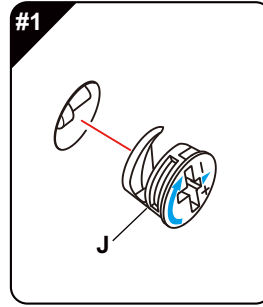
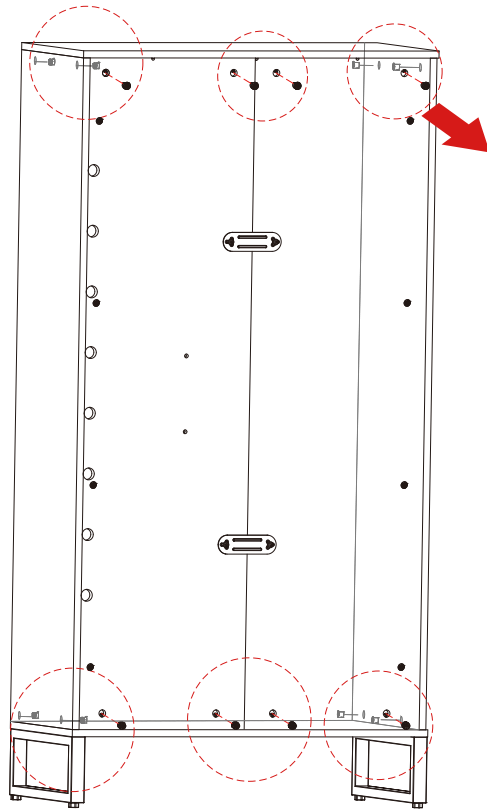
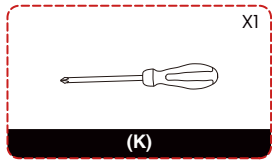
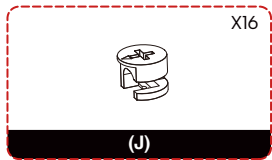


# STEP 8



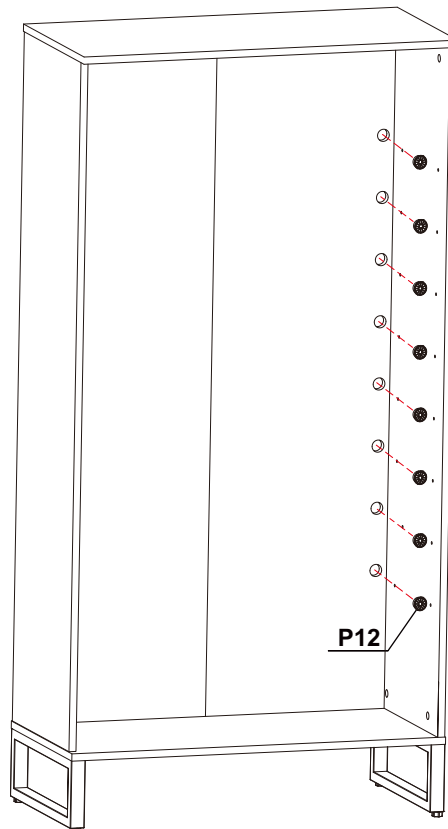
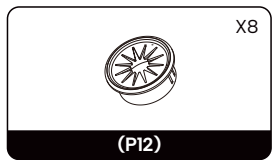


# STEP 9

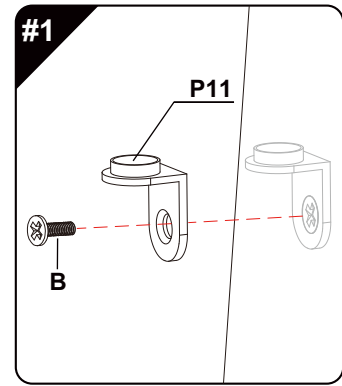
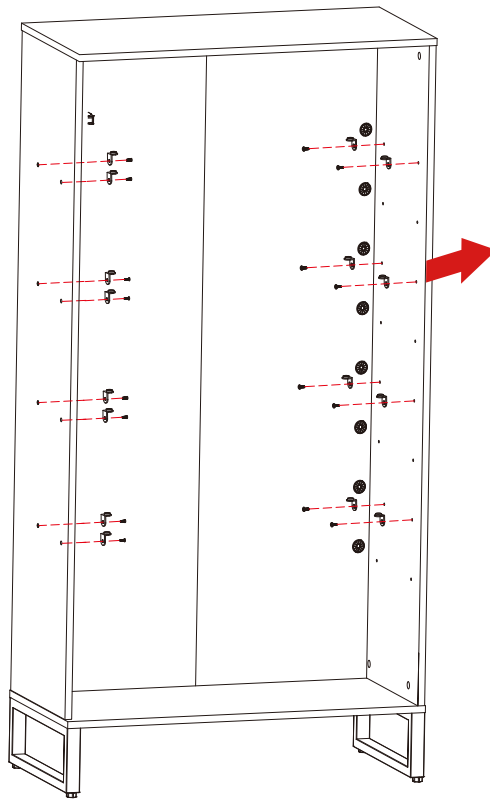
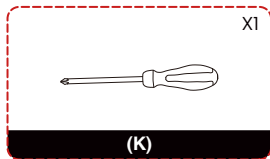
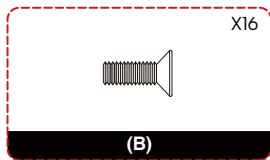
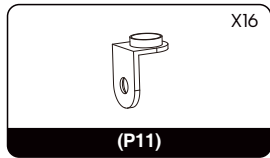


⚠ Note the direction of the arrow.  
Notez le sens de la flèche.  
Tenga en cuenta la dirección de la flecha.  
注意箭头方向。

# STEP 10



## STEP 11



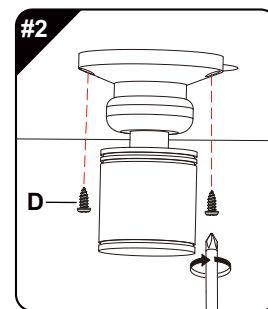
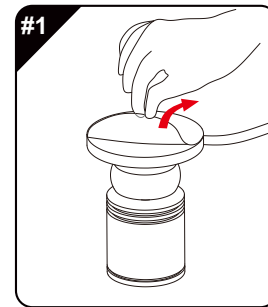
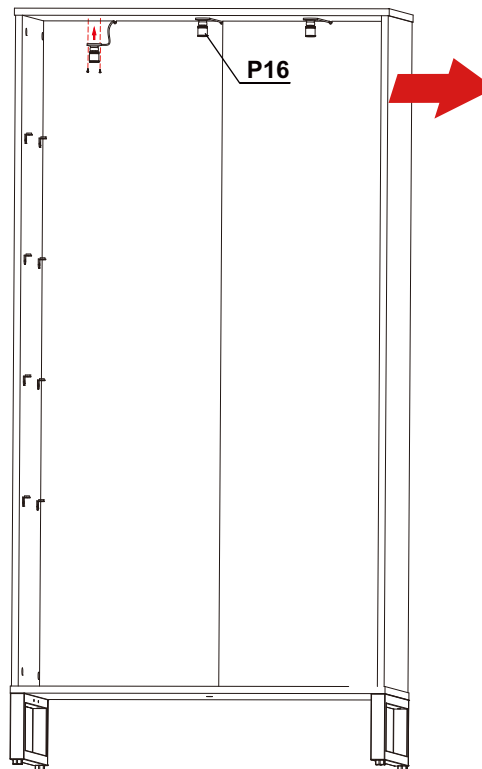
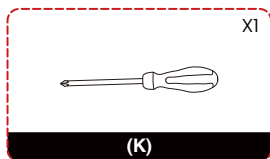
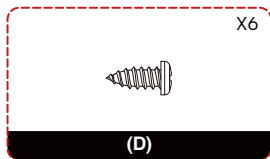
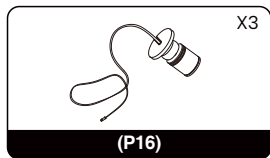
Use screws to fasten the glass support bracket according to the location hole.

Utilisez des vis pour fixer le support de la vitre en fonction de l'emplacement du trou.

Utilice tornillos para fijar el soporte de vidrio de acuerdo con el orificio de ubicación.

根据木板上的定位孔，用螺丝安装玻璃支撑托。

## STEP 12

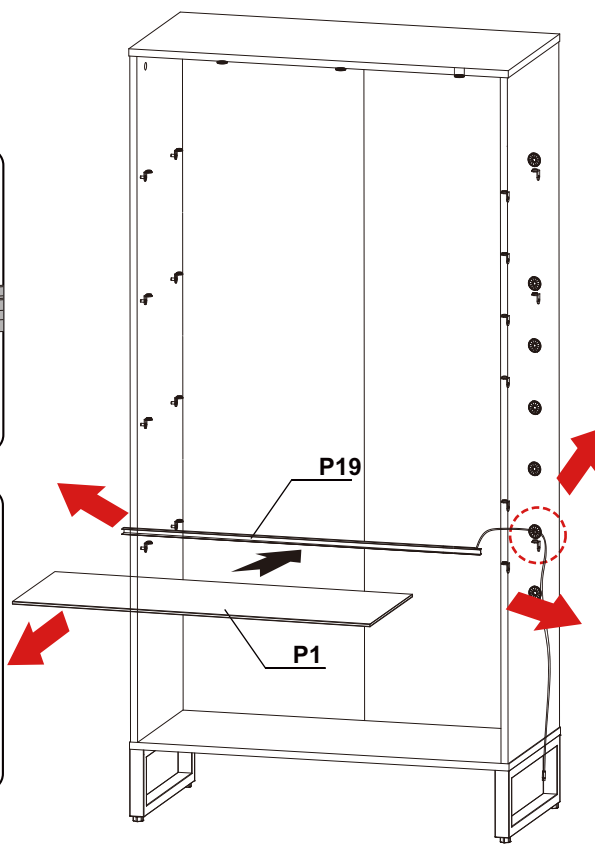
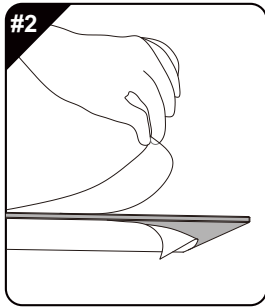
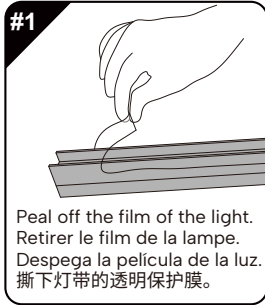
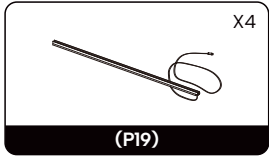
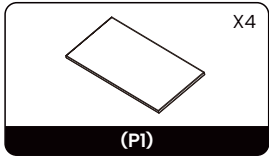


Peel off the double-side tape and stick the light under the bottom of the top panel, then use screws to fasten them.  
Retirez le ruban adhésif double face et collez la lumière sous le bas du panneau supérieur, puis utilisez des vis pour les fixer.

Despega la cinta adhesiva de doble cara y pega la luz bajo la parte inferior del panel superior; a continuación, utiliza tornillos para fijarlos.

撕下射灯的双面胶，把灯粘在顶板的底部，然后用螺丝固定。

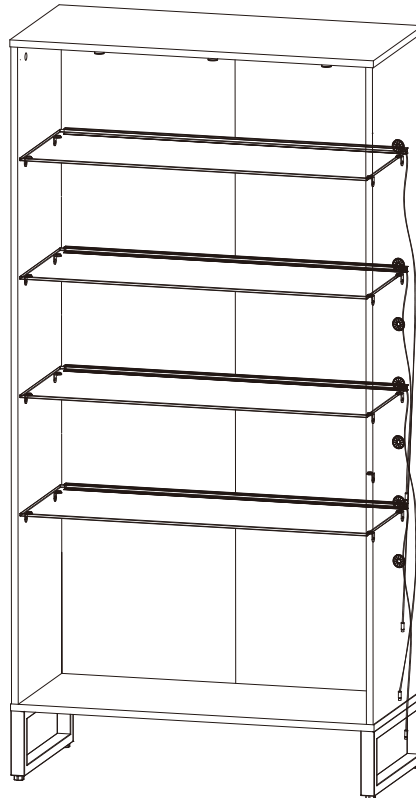
# STEP 13



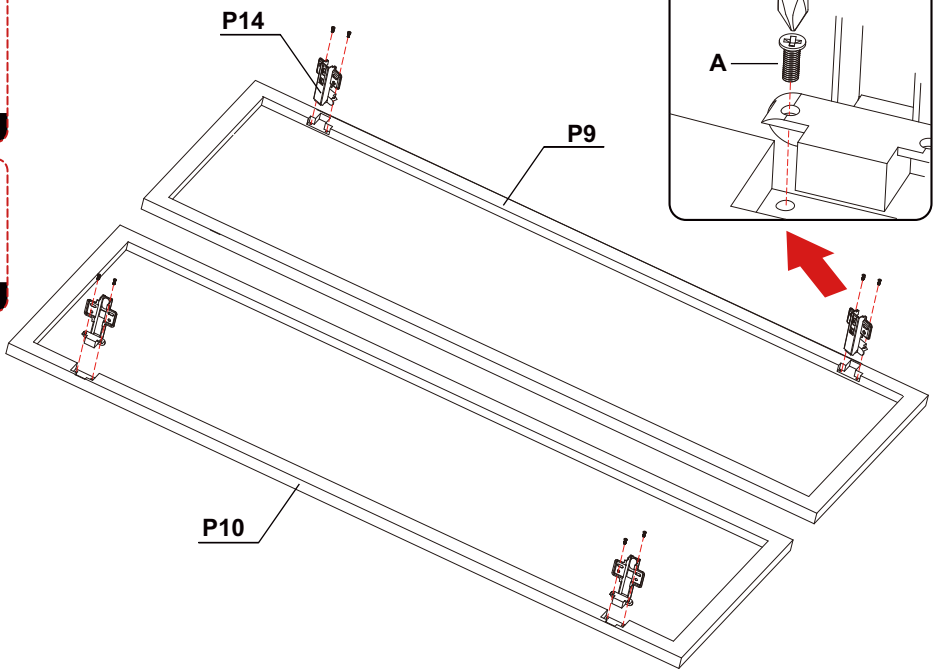
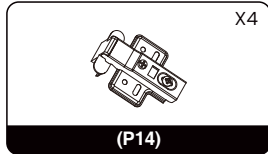
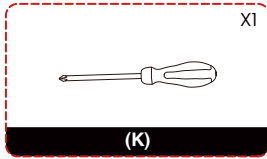
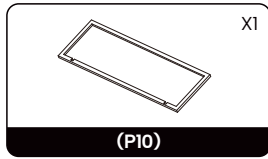
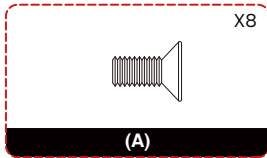
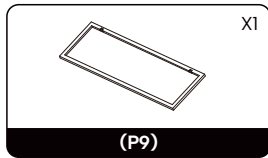
Place the glass shelf onto the support bracket, insert it into the rails of the light strip, and finally push them in together.  
Placez la tablette en verre sur le support, insérez-la dans les rails de la réglette lumineuse, et enfin poussez-les ensemble.

Coloque el estante de cristal en el soporte, introdúzcalo en los raíles de la tira de luz y, por último, empújelos.

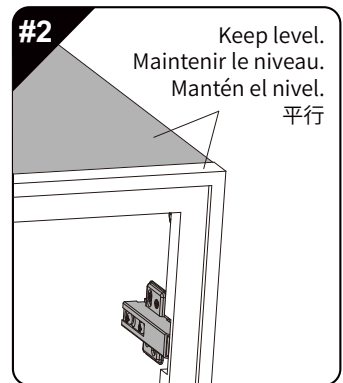
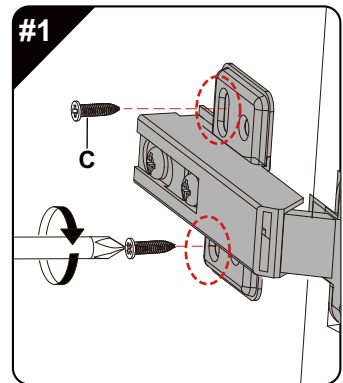
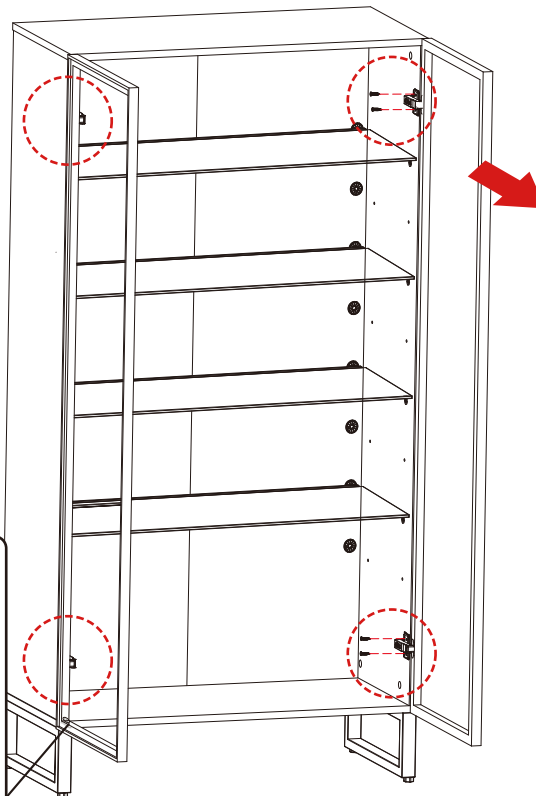
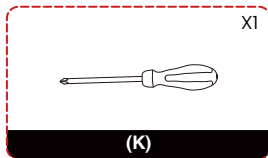
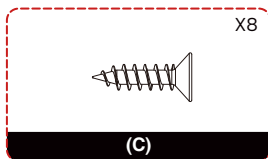
把玻璃层板放到玻璃支撑托上，拿起灯条，将玻璃嵌入灯条凹槽中，再把玻璃与灯条一并推入。



# STEP 14



# STEP 15



**Attention**  
**Attention**  
**Atención**  
**注意**

This sign faces down. Be careful not to install the glass door invertedly.  
 Ce panneau est orienté vers le bas. Veuillez à ne pas installer la porte en verre à l'envers.  
 Este letrero está orientado hacia abajo. Tenga cuidado de no instalar la puerta de cristal invertida.  
 此标识朝下，不要装倒玻璃门。

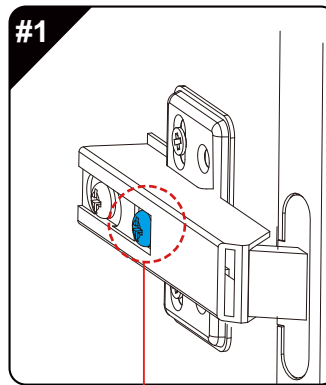
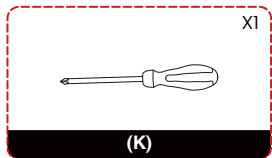
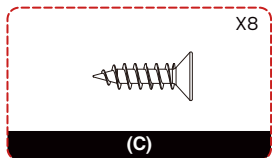
Firstly, place the screws into oval hole to get hold of the door frame. Then, adjust the angle to keep the top of the door frame as level as possible with the top surface of the cabinet. Finally, tighten the screws.

Tout d'abord, placez les vis dans le trou ovale pour tenir le cadre de la porte. Ensuite, réglez l'angle pour que le haut du cadre de la porte soit le plus possible au même niveau que la surface supérieure du meuble. Enfin, serrez les vis.

En primer lugar, coloque los tornillos en el orificio ovalado para sujetar el marco de la puerta. A continuación, ajuste el ángulo para mantener la parte superior del marco de la puerta lo más nivelada posible con la superficie superior del armario. Por último, apriete los tornillos.

先拧进椭圆孔的螺丝固定住柜门，再调整门框顶面与柜顶面平行，最后拧紧螺丝。

# STEP 16

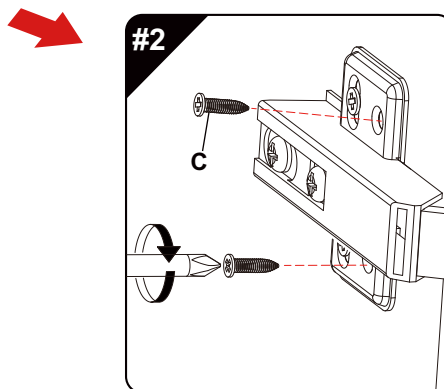
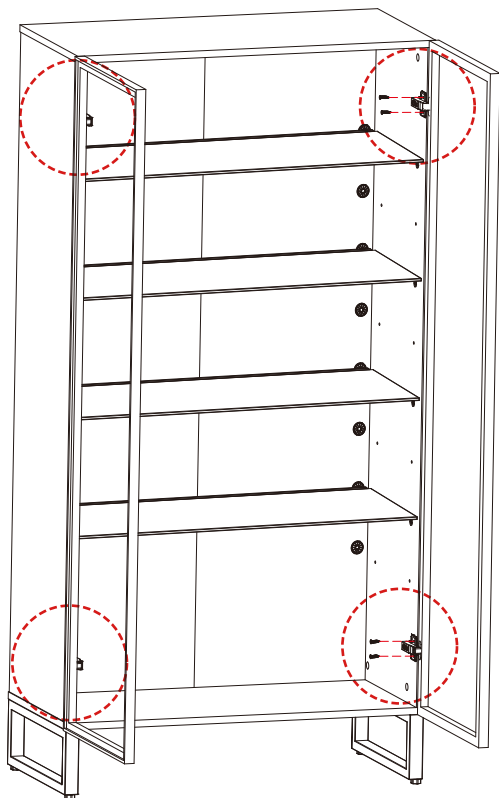


If the door is malalignment, use a screwdriver to turn this screw, the door frame can be adjusted left and right.

Si la porte est mal alignée, utilisez un tournevis pour tourner cette vis, le cadre de la porte peut être ajusté à gauche et à droite.

Si la puerta está mal alineada, utilice un destornillador para girar este tornillo, el marco de la puerta se puede ajustar a izquierda y derecha.

若门框不平行, 可用螺丝刀拧此螺丝, 可对玻璃门框进行左右调节。



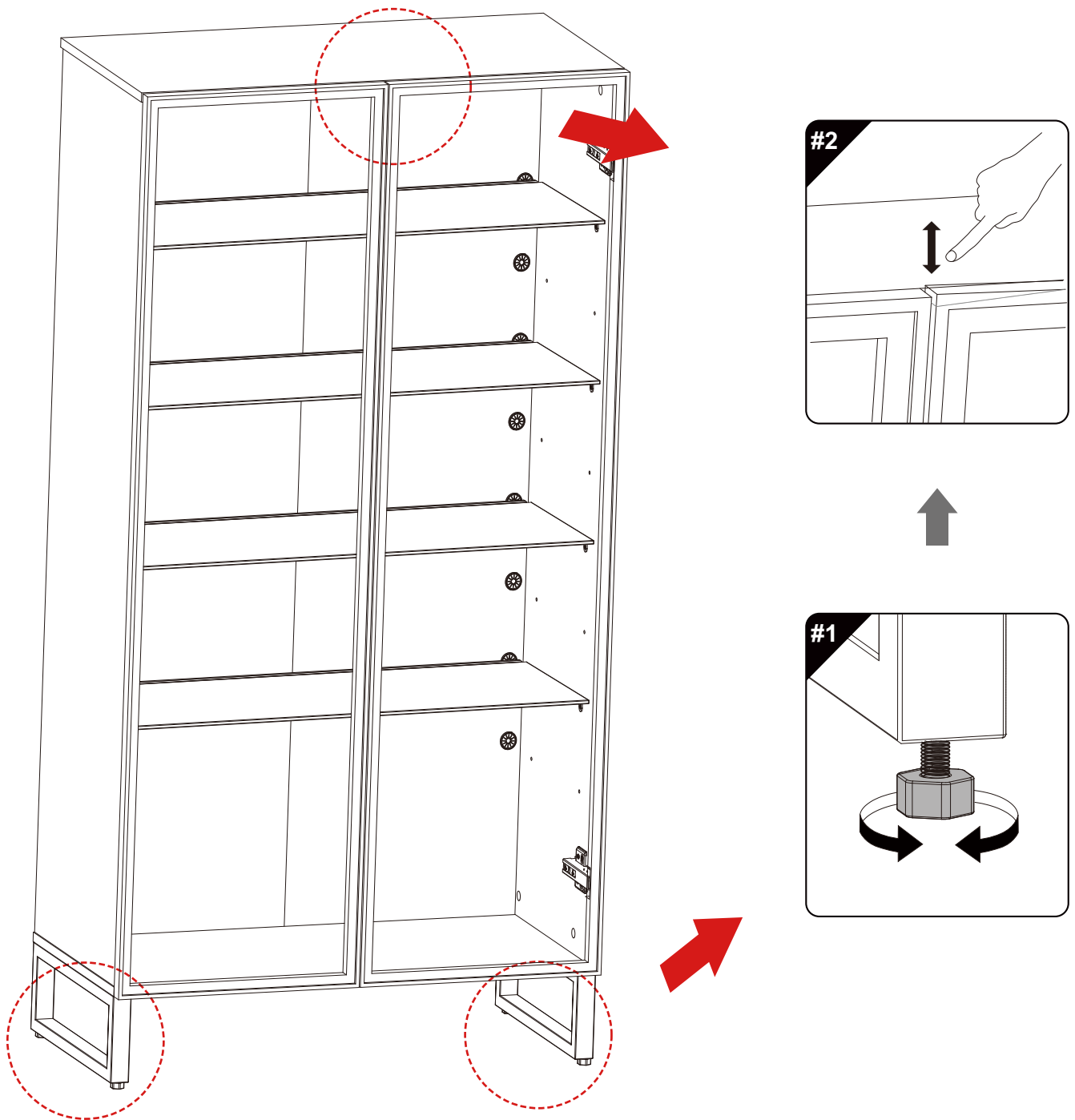
Tighten the remaining screws.

Serrer les vis restantes.

Apriete los tornillos restantes.

再拧上所有螺丝, 锁紧。

# STEP 17



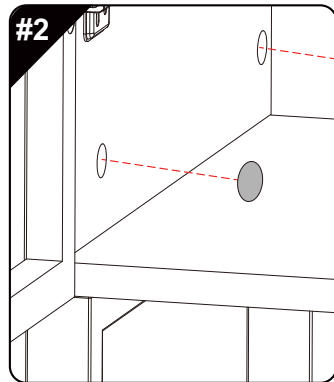
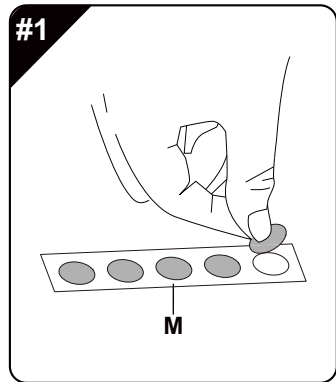
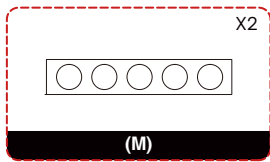
Turn this leg to adjust the door align up and down.

Tournez cette jambe pour régler l'alignement de la porte vers le haut et vers le bas.

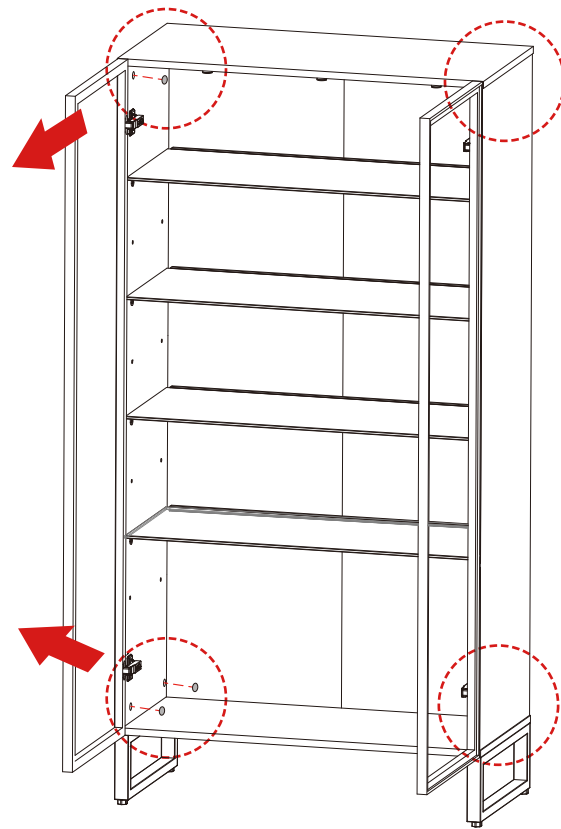
Gire esta pata para ajustar la alineación de la puerta hacia arriba y hacia abajo.

转动此调节脚可调节柜门上下错位。

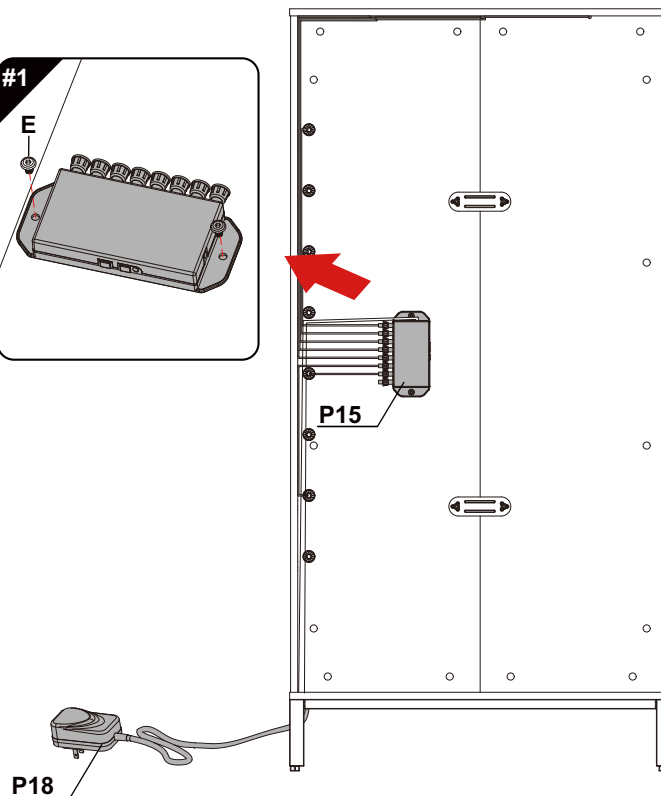
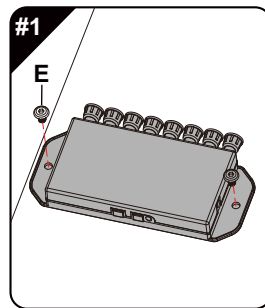
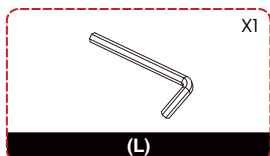
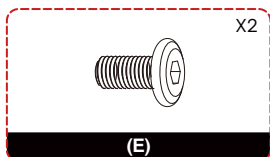
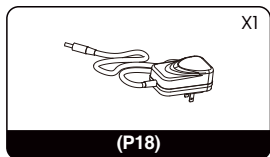
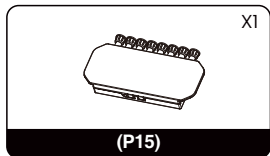
# STEP 18



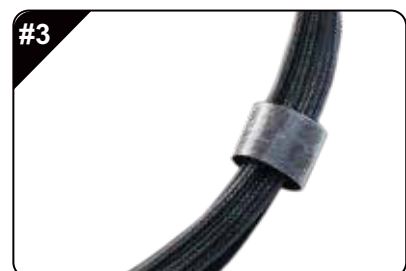
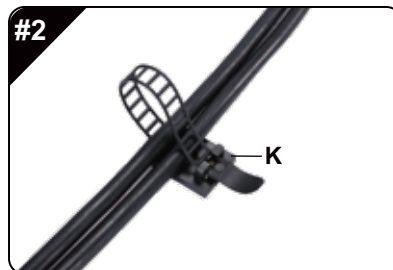
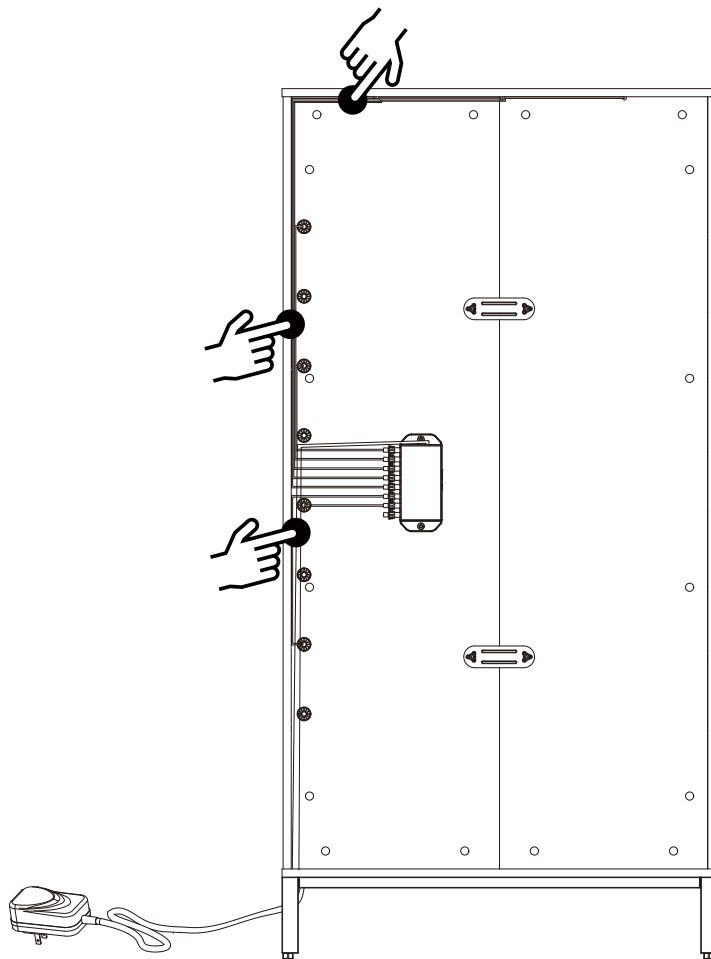
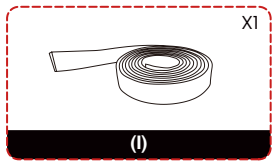
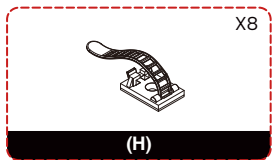
Use the hole sticker to hide the top and bottom panel assembled screws hole.  
Utiliser l'autocollant pour masquer le trou des vis d'assemblage des panneaux supérieur et inférieur.  
Utilice el adhesivo de agujeros para ocultar el agujero de los tornillos de montaje de los paneles superior e inferior.  
用美纹孔贴贴住顶板和底板的装配孔。



# STEP 19



# STEP 20



Use cable clamp or adhesive tape to organize the wire.  
Utilisez un serre-câble ou du ruban adhésif pour organiser le fil.  
Utiliza abrazaderas de cable o cinta adhesiva para organizar el cable.  
用理线扣或粘带整理电线。

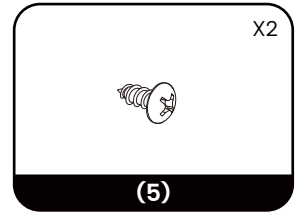
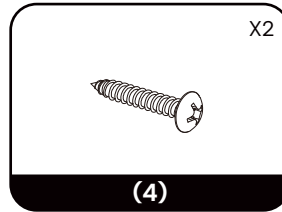
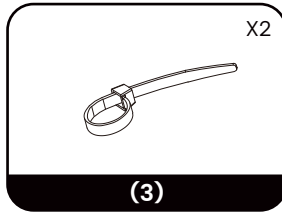
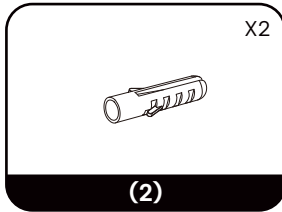
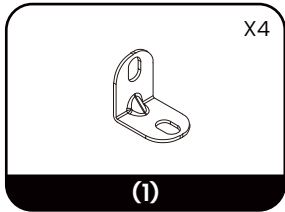


# STEPS FOR INSTALLING THE WALL ANCHOR KIT

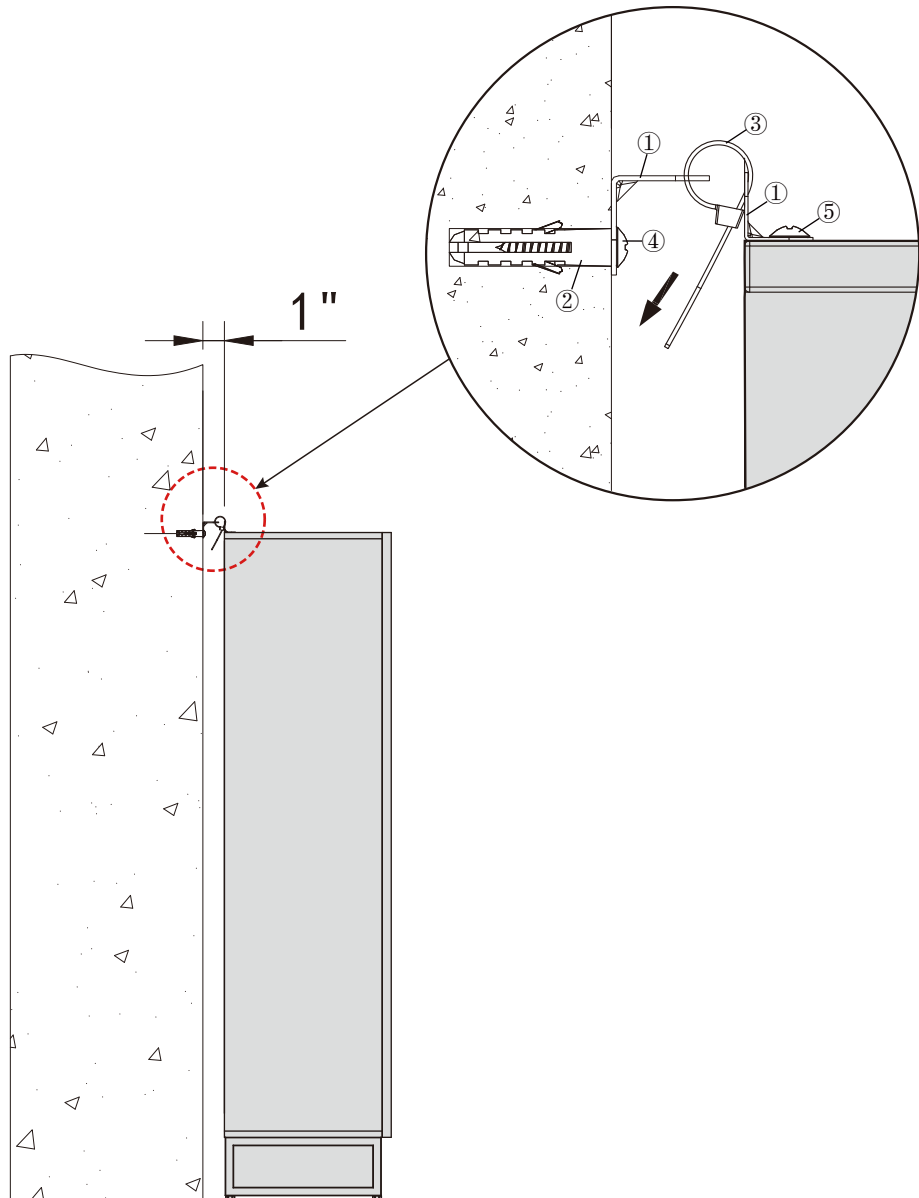
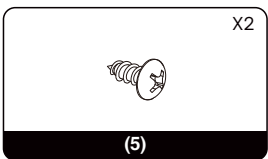
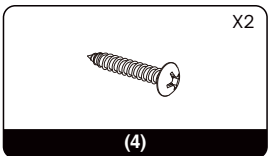
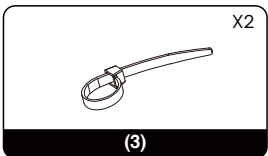
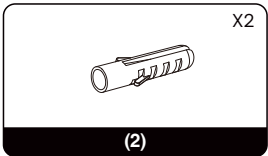
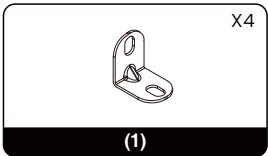
## ÉTAPES POUR L'INSTALLATION DU KIT D'ANCRAGE MURAL

## PASOS PARA LA INSTALACIÓN DEL KIT DE ANCLAJE A LA PARED

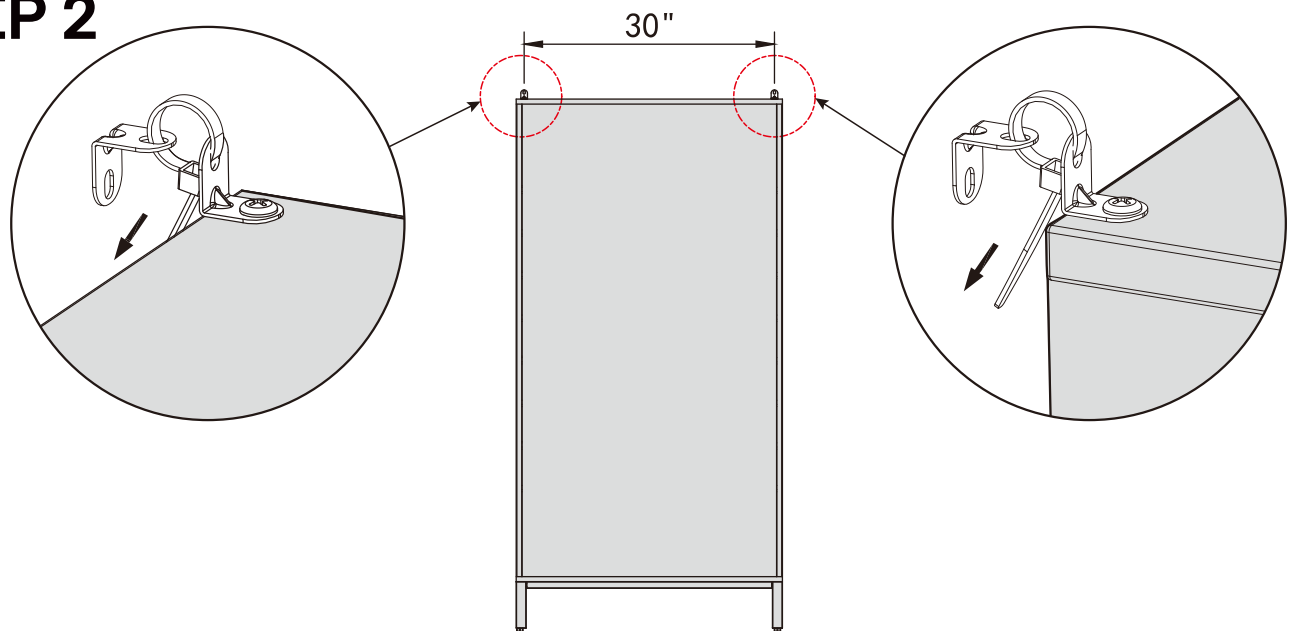
## 安装墙锚组件的步骤



### STEP 1



# STEP 2



## LIGHTS OPERATING INSTRUCTIONS

## INSTRUCTIONS D'UTILISATION DES FEUX

## INSTRUCCIONES DE USO DE LAS LUCES

## 灯光操作方法



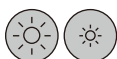
ON/OFF  
ALLUMÉ/ÉTEINT  
ENCENDIDO/APAGADO  
开关



Set/Définir/Establecer/设置按键  
Press and hold the button for 5s to enter into connection.  
Appuyez et maintenez le bouton pour 5s pour entrer dans la connexion.  
Mantenga presionada el botón para que 5s ingrese a la conexión.  
长按5秒左右进入配网模式。



Lightness Setting  
Réglage de la légèreté  
Configuración de ligereza  
亮度设置



Lightness Increase&Decrease.  
La luminosité augmente.  
Aumento del brillo disminuye.  
亮度递增和递减。



Color Temp.Setting  
Plate-forme de couleur  
Temperadora de color.  
色温设置



Color Temp.Increase&Decrease.  
Température de couleur.  
Color temp. Aumento y disminución.  
色温递增和递减。



**Kindly Reminder:** When using the remote control, please remove the spacer in the battery section.

**Nous vous rappelons que :** Lors de l'utilisation de la télécommande, veuillez retirer l'entretoise dans la section des piles.

**Recordatorio:** Cuando utilice el mando a distancia, retire el espaciador de la sección de las pilas.

**温馨提示:** 使用遥控器时, 要把隔离片取下。

**Power On/Off:**

Press the button to turn on or off, press and hold the button for 5s will enter into connection mode, the light will be flashing.

**Marche/Arrêt :**

Appuyez sur le bouton pour allumer ou éteindre, appuyez sur le bouton et maintenez-le enfoncé pendant 5 secondes pour passer en mode de connexion, la lumière clignote.

**Encendido/Apagado:**

Pulsa el botón para encender o apagar, mantén pulsado el botón durante 5s entrará en modo conexión, la luz parpadeará.

**电源按键:**

短按关启灯光，长按5秒左右进入配网模式，即灯光闪烁状态。



**Switch button:** Press it will change the color temperature.

**Bouton de commutation :** Une pression sur ce bouton modifie la température de couleur.

**Botón de cambio:** Al pulsarlo cambiará la temperatura del color.

**切换按键:** 短按切换色温值。

**Kindly Reminder:**

When you see the signal light flashing, the product is in its connection mode and cannot change the light setting at this time, neither by pressing the remote control nor the control panel buttons. Please wait it out for approx. 30s till the flashing disappears, or simply open the Eureka APP and exit the flashing mode automatically.

**Nous vous rappelons que :**

Lorsque vous voyez le signal lumineux clignoter, le produit est en mode connexion et ne peut pas modifier le réglage de la lumière à ce moment-là, ni en appuyant sur la télécommande ni sur les boutons du panneau de commande. Patientez environ 30 secondes jusqu'à ce que le clignotement disparaisse, ou ouvrez simplement l'application Eureka APP pour quitter automatiquement le mode clignotant.

**Recordatorio:**

Cuando vea parpadear la luz de señalización, el producto se encuentra en el modo de conexión y no puede cambiar la configuración de la luz en este momento, ni pulsando el mando a distancia ni los botones del panel de control. Espere unos 30 segundos hasta que desaparezca el parpadeo o abra la APP Eureka para salir automáticamente del modo de parpadeo.

**温馨提示:**

灯光闪烁时，是进入了配网模式，此时按遥控器和按键都会无法设置灯光，等30秒左右会自动退出闪烁，或者直接使用APP连接进入会退出闪烁。

## DOWNLOAD AND INSTALL MOBILE APP

## TÉLÉCHARGER ET INSTALLER L'APPLICATION MOBILE

## DESCARGAR E INSTALAR LA APLICACIÓN MÓVIL

## 下载安装手机APP

**This product is controlled by a mobile app, which is available on both Android and iOS devices.**

1. Apple phones: require iOS10.0 or later.
2. Android phones: require Android 5.0 or later.
3. Please search for "Eureka Smart" in the App Store.
4. Please search for "Eureka Smart" or "Eureka" in the Google Play.
5. Scan the QR code below to download the app.
6. Open the "Eureka" app and sign up for an account or log in with your existing account.
7. After downloading and installing the APP, when you encounter problems when using the APP, you can check the "Me" page of the APP -> "FAQ and Feedback".

**Ce produit est contrôlé par une application mobile, disponible sur les appareils Android et iOS.**

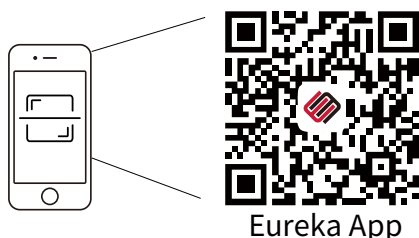
1. Téléphones Apple : nécessitent iOS10.0 ou version ultérieure.
2. Téléphones Android : nécessitent Android 5.0 ou version ultérieure.
3. Veuillez rechercher "Eureka Smart" dans l'App Store.
4. Veuillez rechercher "Eureka Smart" ou "Eureka" dans Google Play.
5. Scannez le code QR ci-dessous pour télécharger l'application.
6. Ouvrez l'application "Eureka" et créez un compte ou connectez-vous avec votre compte existant.
7. Après avoir téléchargé et installé l'APP, lorsque vous rencontrez des problèmes lors de l'utilisation de l'APP, vous pouvez consulter la page "Me" de l'APP -> "FAQ and Feedback".

**Este producto se controla mediante una aplicación móvil, que está disponible tanto en dispositivos Android como iOS.**

1. Teléfonos Apple: requieren iOS 10.0 o posterior.
2. Teléfonos Android: requieren Android 5.0 o posterior.
3. Busque "Eureka Smart" en la App Store.
4. Busque "Eureka Smart" o "Eureka" en Google Play.
5. Escanee el código QR de abajo para descargar la aplicación.
6. Abra la aplicación "Eureka" y regístrese para obtener una cuenta o inicie sesión con su cuenta existente.
7. Después de descargar e instalar la APLICACIÓN, cuando encuentre problemas al usar la APLICACIÓN, puede consultar la página "Me" de la APLICACIÓN -> "FAQ and Feedback".

**本设备支持手机APP进行控制，支持IOS和安卓系统。**

1. 苹果手机需要IOS10.0或更高版本。
2. 安卓手机需要Android5.0或高版本。
3. 可在App Store搜索“EurekaSmart” (中文:易瑞康)APP。
4. 可在Google Play搜索“Eureka Smart”或者“Eureka”找到APP。
5. 可扫描下面二维码下载APP。
6. 打开“Eureka”APP，注册新账号或使用已有账号登录。
7. 下载安装好APP后，当APP使用时遇到问题，可以查看APP“我的”页面->“常见问题与反馈”。



Eureka App



Apple store



Google Play

# CONNECT TO THE APP

# CONNECTEZ-VOUS À L'APPLICATION

# CONECTARSE A LA APLICACIÓN

# 设备连接APP

## Preparation / Préparation / Preparación / 准备工作:

Turn on the controller and open the app. Please make sure your phone and device are connected to the same Wi-Fi.

Allumez le contrôleur et ouvrez l'application. Veuillez vous assurer que votre téléphone et votre appareil sont connectés au même Wi-Fi.

Enciende el mando y abre la aplicación. Asegúrate de que el teléfono y el dispositivo están conectados a la misma Wi-Fi.

打开控制器设备，手机进入APP首页，请确保你的手机和设备连接到同一个WIFI，手机开启定位权限。

## Connect the Controller / Connectez le contrôleur / Conectar el controlador / 连接控制器:

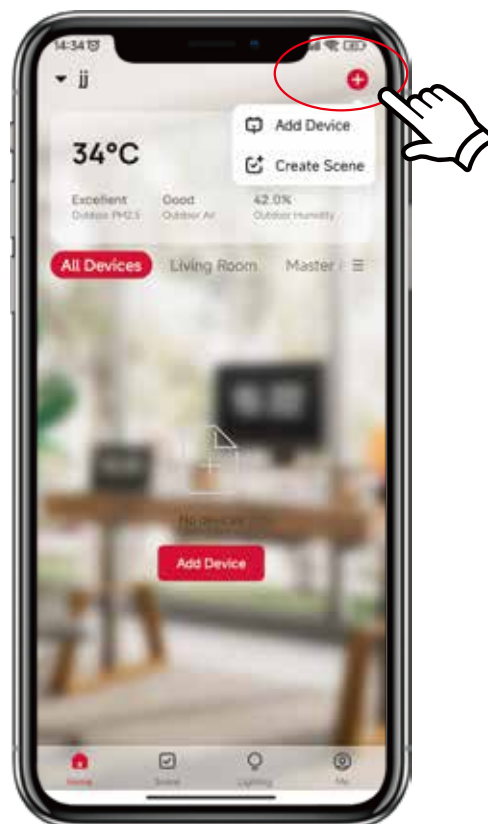
**1** When the device is powered on, press and hold "SET" on the remote controller or "⏻" on the control box, then it will enter into the connection.

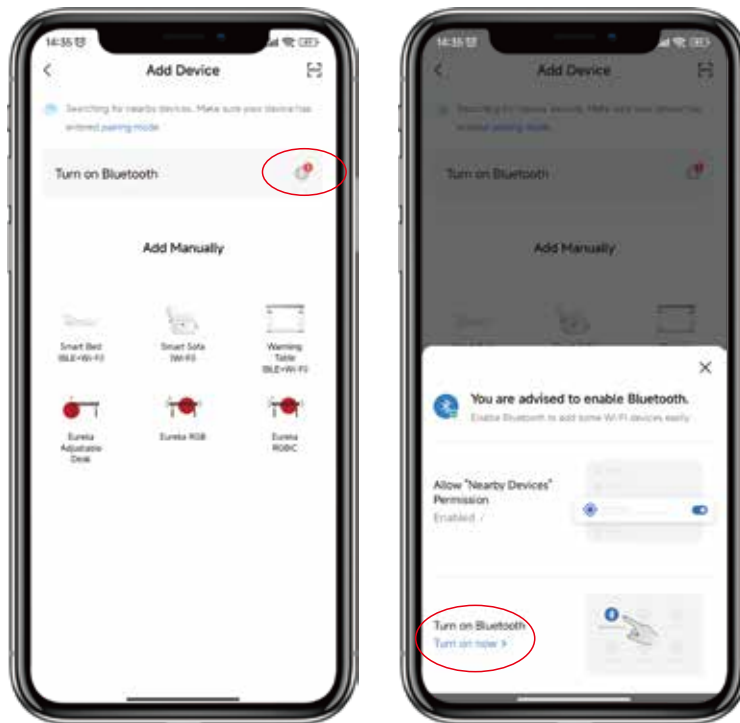
Lorsque l'appareil est sous tension, appuyez et maintenez enfoncé "SET" sur la télécommande ou "⏻" sur le boîtier de contrôle, puis il entrera dans la connexion.

Cuando el aparato esté encendido, mantén pulsado "SET" en el mando a distancia o "⏻" en la caja de control, entonces entrará en conexión.

设备通电后，长按遥控器的“SET”按键或者长按开关“⏻”呈闪烁状态，即进入配网模式。

**2** Tap "+" on the app and add the controller.  
Appuyez sur "+" sur l'application et ajoutez le contrôleur.  
Toca "+" en la aplicación y añade el controlador.  
手机APP里找到“+”添加设备。





**3** Make sure that you turn on Bluetooth on your phone beforehand. Otherwise, when you open the app, a pop-up window will appear inviting you to enable Bluetooth. Then, select “Allow”.

Assurez-vous d'avoir activé le Bluetooth sur votre téléphone au préalable. Sinon, lorsque vous ouvrez l'application, une fenêtre contextuelle apparaîtra vous invitant à activer le Bluetooth. Ensuite, sélectionnez "Autoriser".

Asegúrate de activar previamente el Bluetooth en tu teléfono. De lo contrario, cuando abra la aplicación, aparecerá una ventana emergente que le invitará a activar el Bluetooth. Entonces, selecciona "Permitir".

如果你的手机在连接之前没有打开蓝牙，那么打开设备后，手机APP会弹出打开蓝牙的提示界面，请选择“允许”，蓝牙功能开启。若在连接设备之前已经打开蓝牙，则无此提示。

**4** Select “Add” to continue to the next step. Then, enter your Wi-Fi password and select “Confirm”. It will start connecting. You need to wait until “Added successfully” appears and select “Finished”.

Sélectionnez "Ajouter" pour passer à l'étape suivante. Ensuite, entrez votre mot de passe Wi-Fi et sélectionnez "Confirmer". Il commencera à se connecter. Vous devez attendre que "Ajouté avec succès" apparaisse et sélectionner "Terminé".

Selecciona "Añadir" para continuar con el siguiente paso. A continuación, introduzca su contraseña de Wi-Fi y seleccione "Confirmar". Se iniciará la conexión. Debes esperar hasta que aparezca "Añadido con éxito" y seleccionar "Finalizado".

APP弹出提示信息，选择“添加”，点击进入下一个界面输入WIFI密码，选择“确认”，即可进入“连接.....”状态,这一步需要等待手机与设备配对。当显示“添加成功”时，选择“完成”，然后进入操作模式。

