

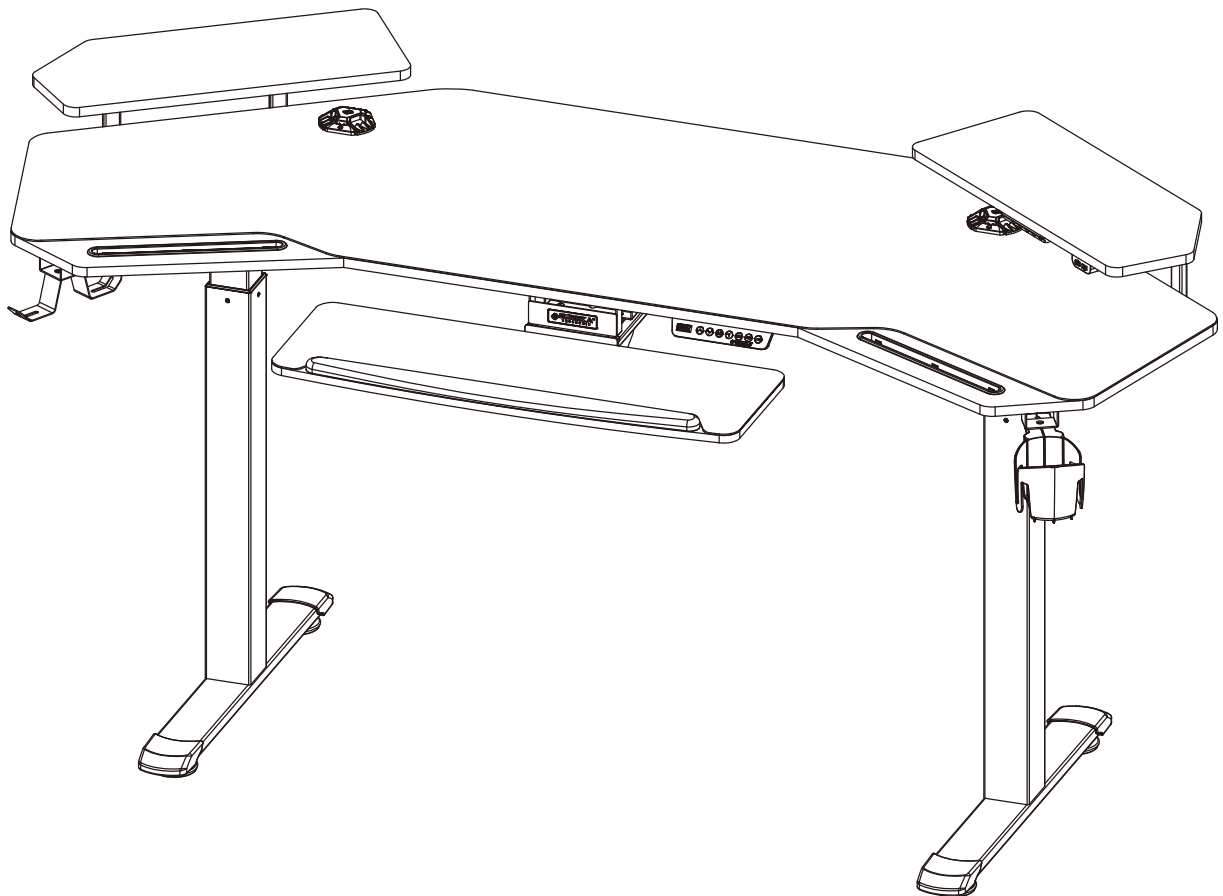
MODEL # **ERK-ES71-B-V1**

AED 71" STUDIO ELECTRIC STANDING DESK

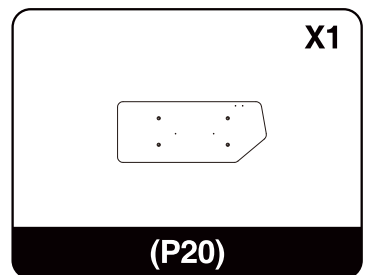
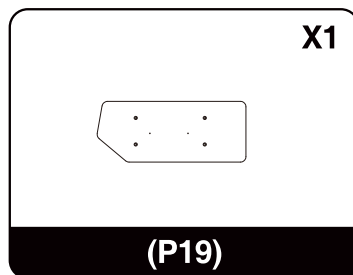
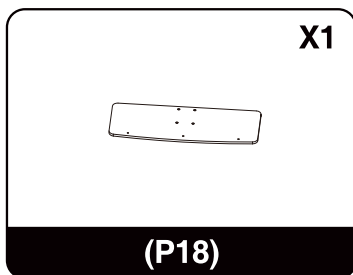
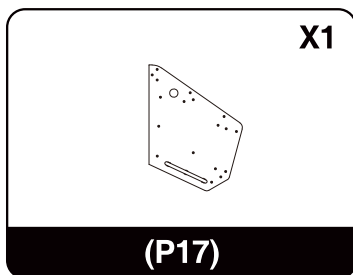
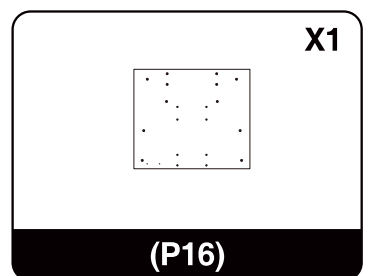
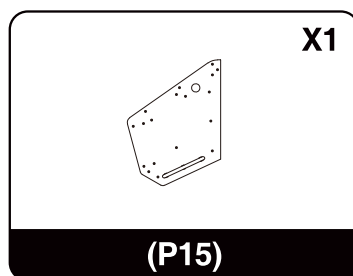
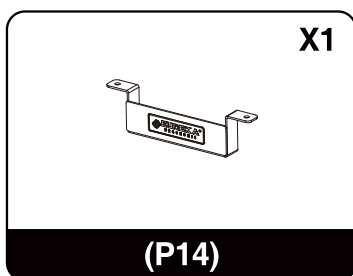
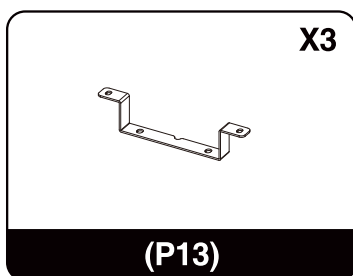
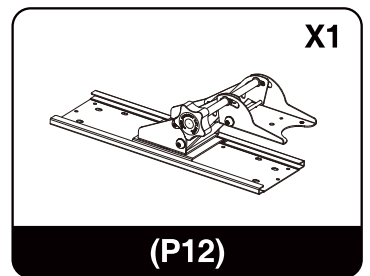
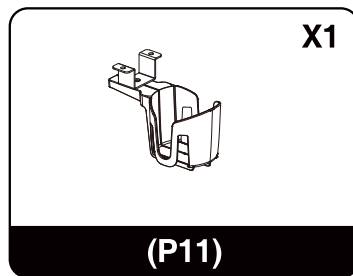
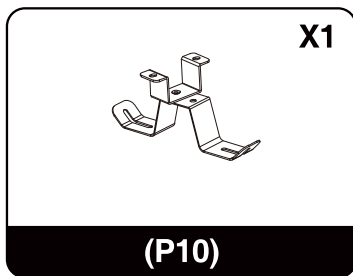
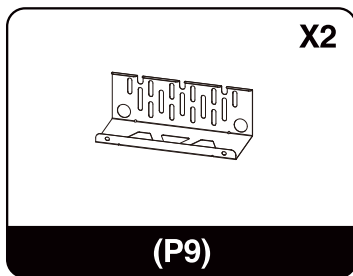
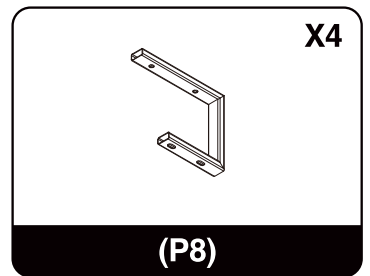
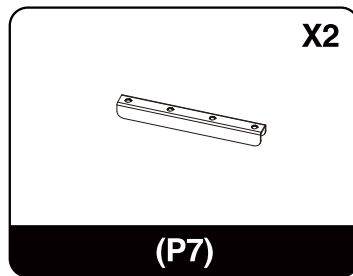
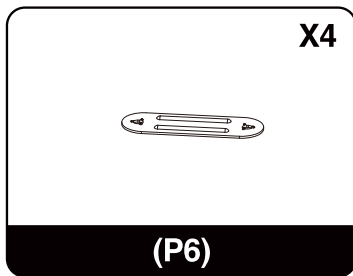
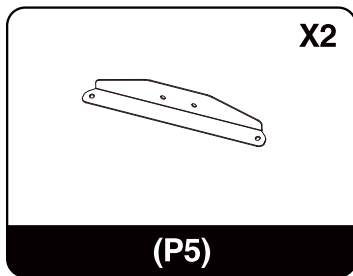
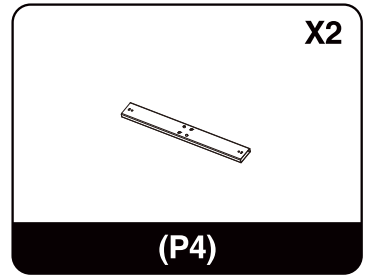
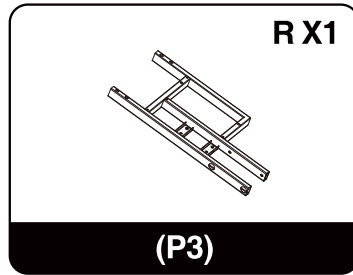
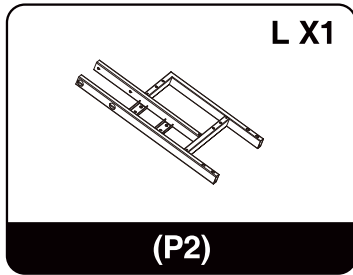
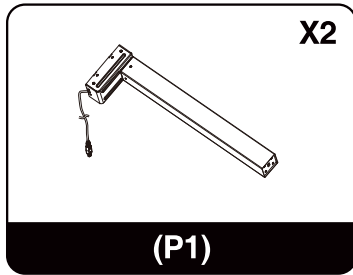
AED 71" BUREAU DEBOUT ÉLECTRIQUE STUDIO

AED 71" ESCRITORIO ELÉCTRICO DE PIE STUDIO


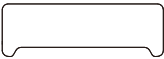




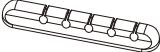




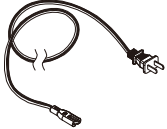


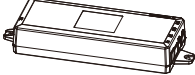
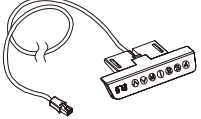
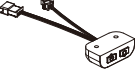


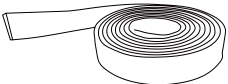
ES71升降主播桌



PARTS / PIÈCES / PARTES / 部件清单



PARTS / PIÈCES / PARTES / 部件清单

 <p>X1</p> <p>(P21)</p>	 <p>X1</p> <p>(P22)</p>	 <p>X4</p> <p>(P23)</p>	 <p>X2</p> <p>(P24)</p>
 <p>X1</p> <p>(P25)</p>	 <p>X2</p> <p>(P26)</p>	 <p>X1</p> <p>(P27)</p>	 <p>X1</p> <p>(P28)</p>
 <p>X1</p> <p>(P29)</p>	 <p>X4</p> <p>(P30)</p>	 <p>X2</p> <p>(P31)</p>	 <p>X1</p> <p>(P32)</p>
 <p>X5</p> <p>(P33)</p>	 <p>X5</p> <p>(P34)</p>	 <p>X1</p> <p>(P35)</p>	 <p>X1</p> <p>(P36)</p>
 <p>X1</p> <p>(P37)</p>	 <p>X1</p> <p>(P38)</p>	 <p>X1</p> <p>(P39)</p>	 <p>X1</p> <p>(P40)</p>

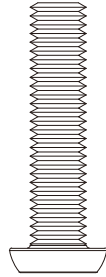
HARDWARE / MATÉRIEL / HARDWARE / 配件清单

1/4*51mm X4



(A)

M8*35mm X8



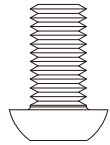
(B)

1/4*24mm X16



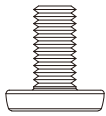
(C)

M8*15mm X12



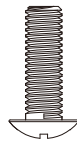
(D)

1/4*12mm X32



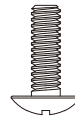
(E)

M5*15mm X18



(F)

M4*12mm X8



(G)

M5 X9



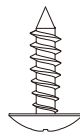
(H)

M4*25mm X2



(I)

M5*12mm X2



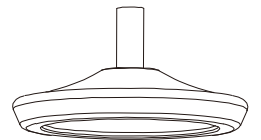
(J)

M3*8mm X4



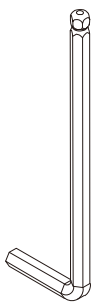
(K)

X4



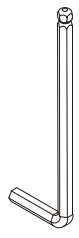
(L)

K5 X1



(M)

K4 X1



(N)

X1



(O)

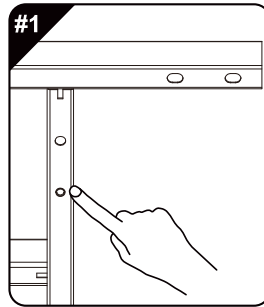
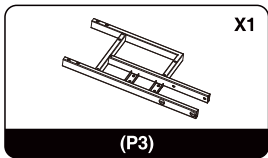
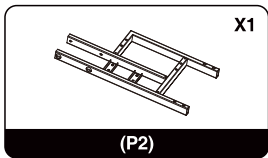
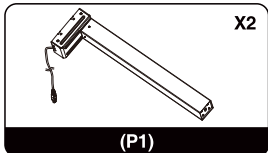
ASSEMBLY INSTRUCTIONS

INSTRUCTIONS DE MONTAGE

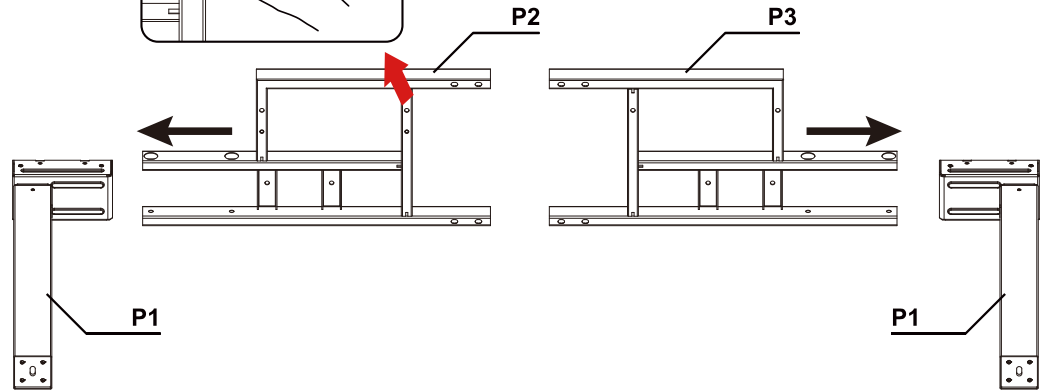
INSTRUCCIONES DE MONTAJE

安装步骤

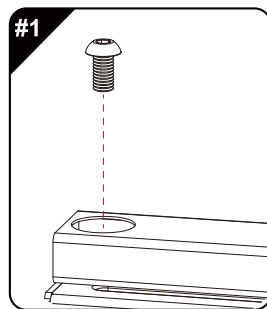
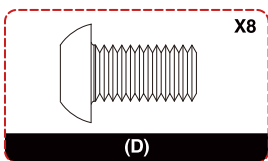
STEP 1



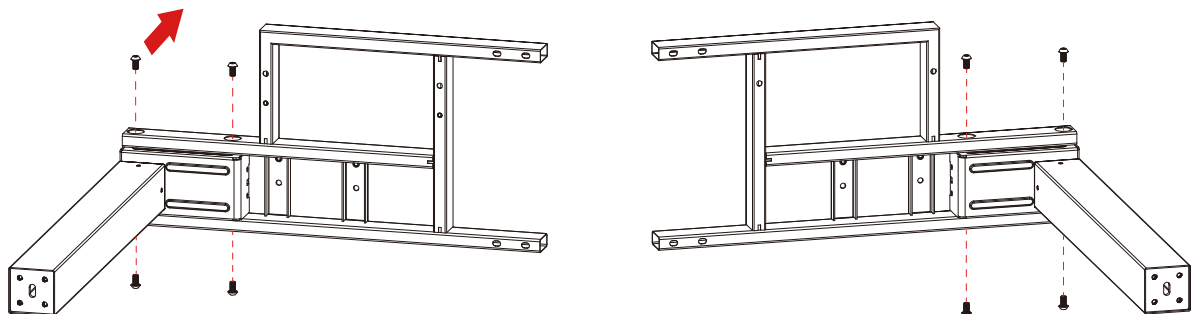
Note: P2 is installed on the left and the 4 small holes are in the same direction as the legs (P1).
Note : P2 est installé à gauche et les 4 petits trous sont dans la même direction que les pieds (P1).
Nota: P2 se instala a la izquierda y los 4 agujeros pequeños están en la misma dirección que las patas (P1).
注意: 配件P2安装在左边, 4个小孔与桌腿(P1)同一方向。



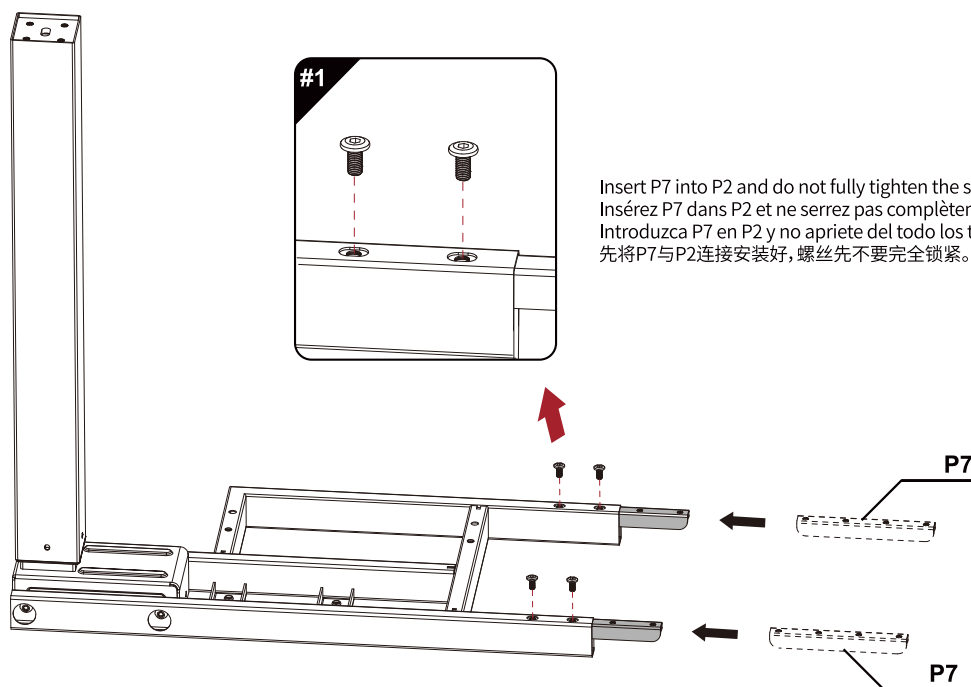
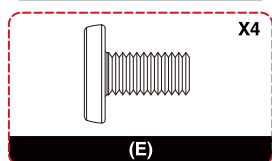
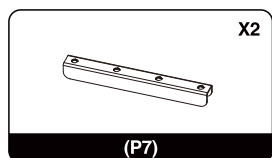
STEP 2



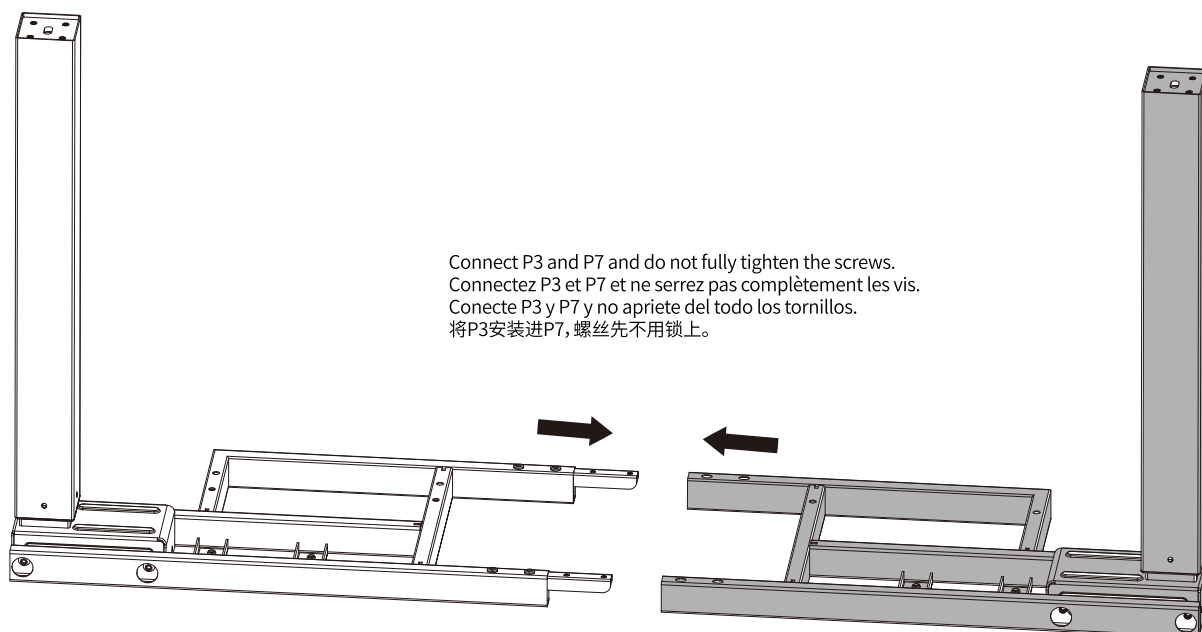
Do not tighten the screws until all of them are screwed into the holes.
Ne serrez pas les vis avant qu'elles ne soient toutes vissées dans les trous.
No apriete los tornillos hasta que todos estén atornillados en los agujeros.
安装时先不要把螺丝拧紧, 等所有螺丝都拧到螺纹孔上再将全部螺丝拧紧。



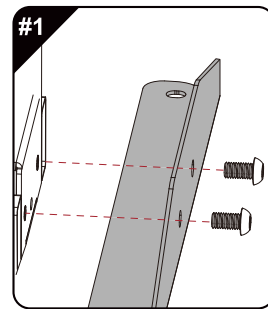
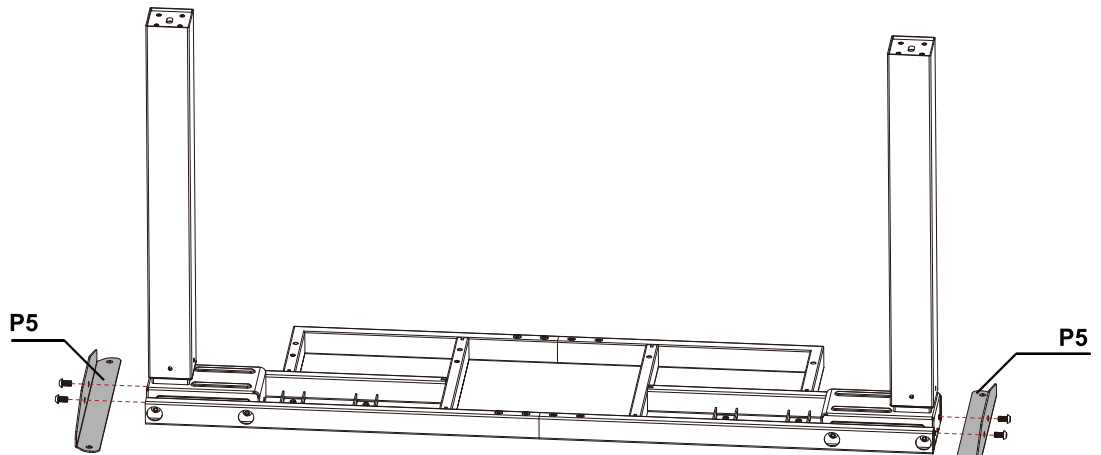
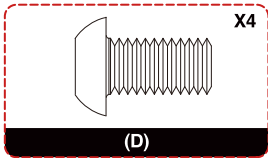
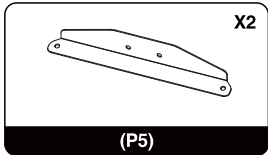
STEP 3



STEP 4

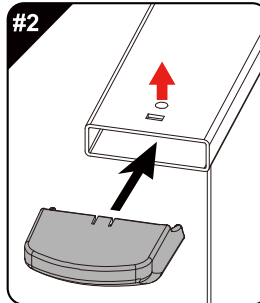
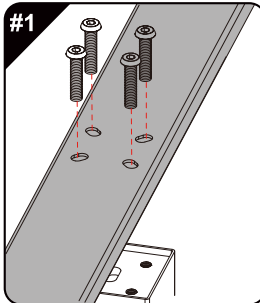
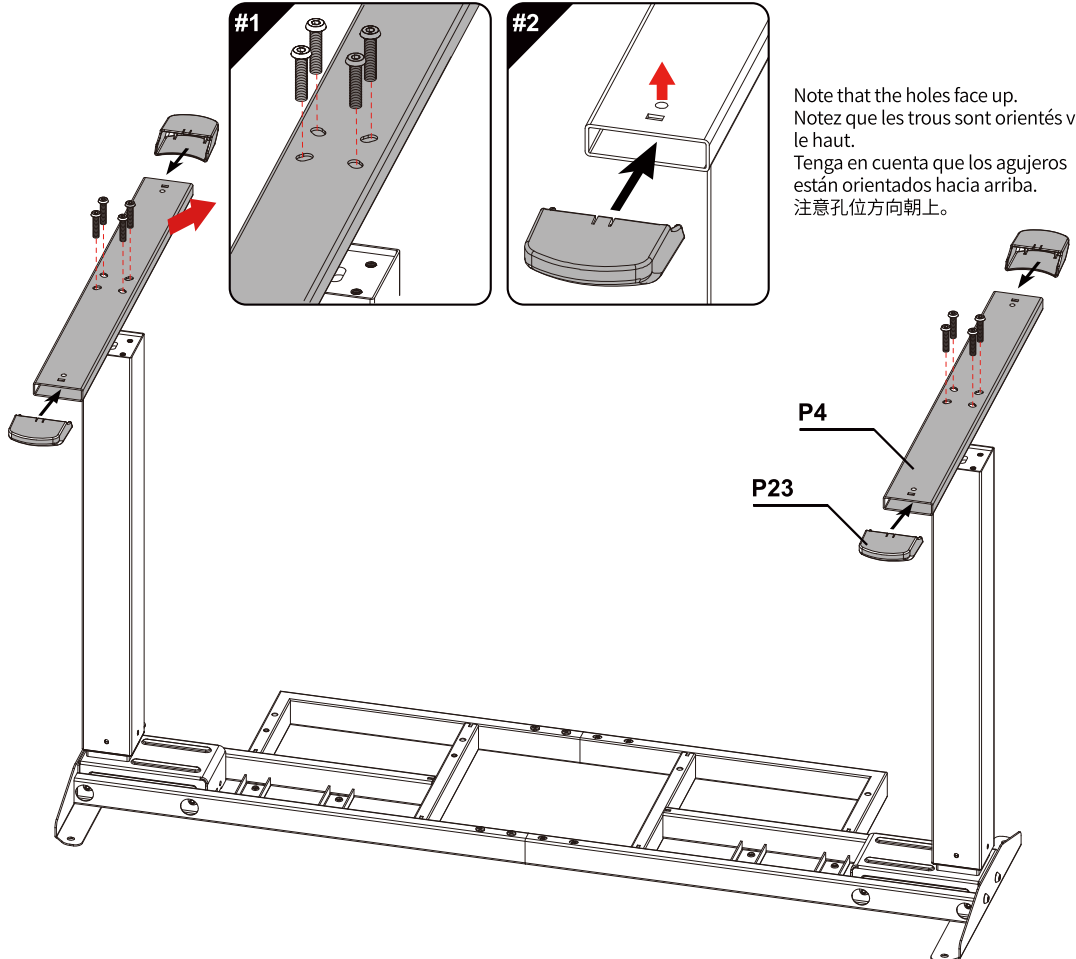
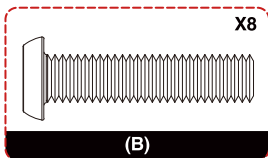
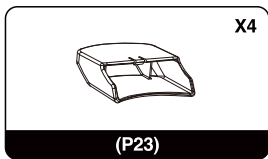
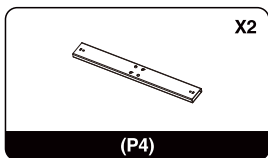


STEP 5

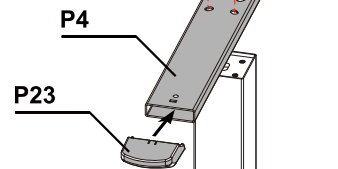


Do not tighten the screws until all of them are screwed into the holes.
 Ne serrez pas les vis avant qu'elles ne soient toutes vissées dans les trous.
 No apriete los tornillos hasta que todos estén atornillados en los agujeros.
 安装时先不要把螺丝拧紧, 等所有螺丝都拧到螺纹孔上再将全部螺丝拧紧。

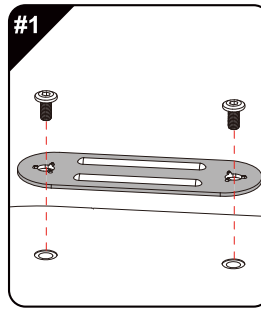
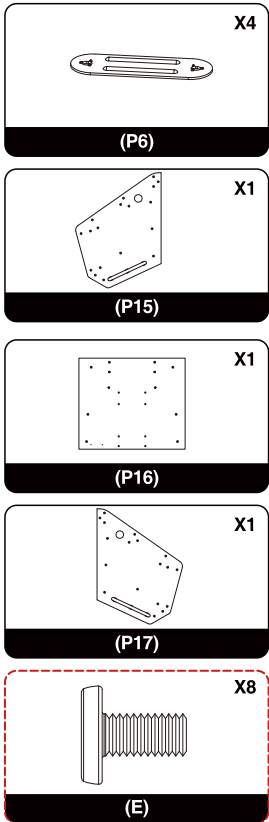
STEP 6



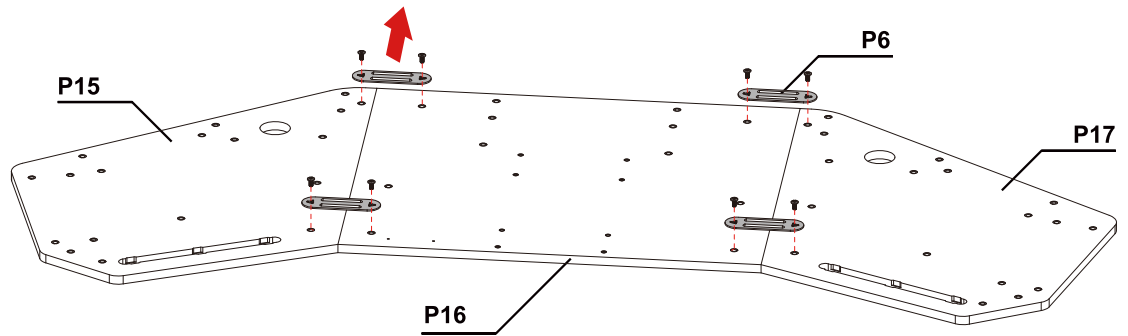
Note that the holes face up.
 Notez que les trous sont orientés vers le haut.
 Tenga en cuenta que los agujeros están orientados hacia arriba.
 注意孔位方向朝上。



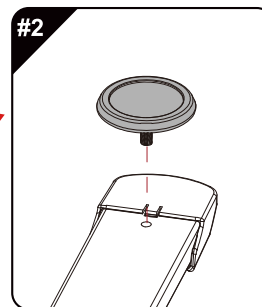
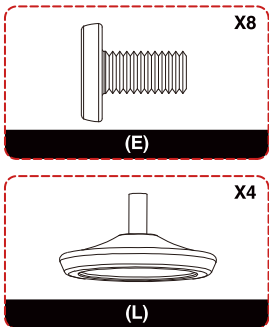
STEP 7



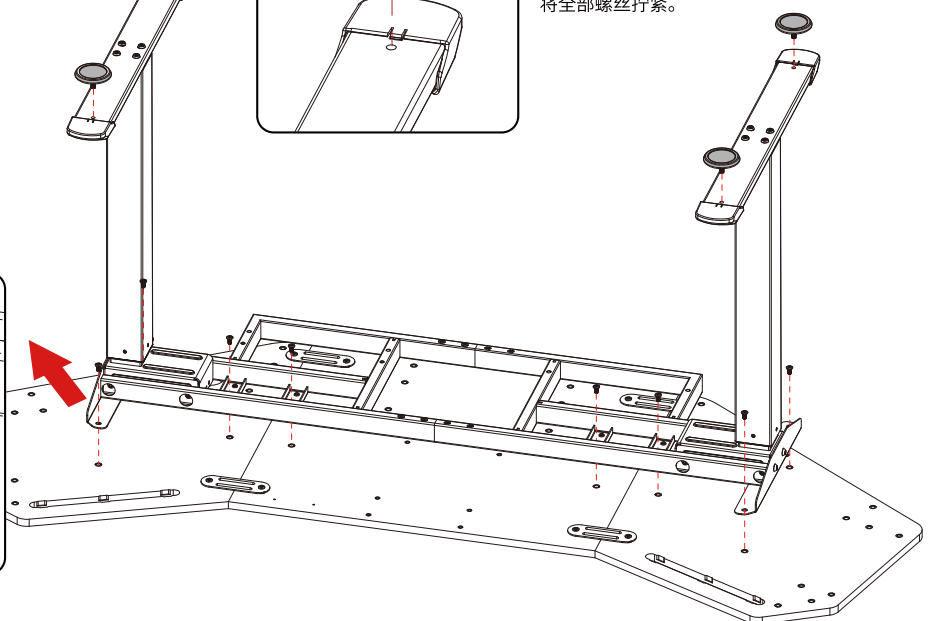
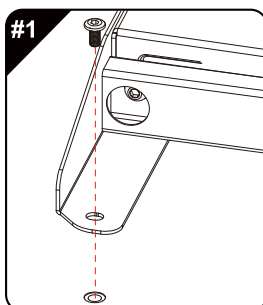
The convex side faces up.
Le côté convexe est tourné vers le haut.
El lado convexo mira hacia arriba.
凸起面朝上。



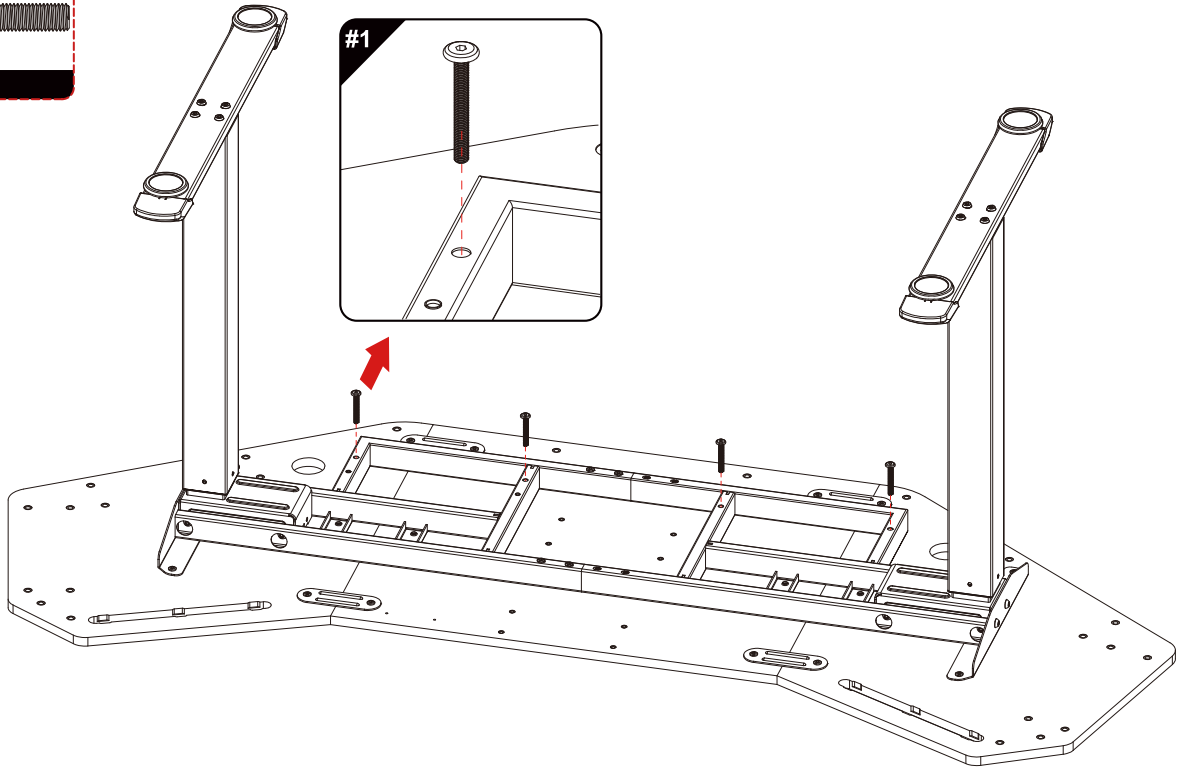
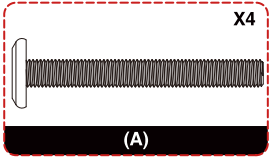
STEP 8



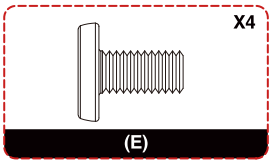
Do not tighten the screws until all of them are screwed into the holes.
Ne serrez pas les vis avant qu'elles ne soient toutes vissées dans les trous.
No apriete los tornillos hasta que todos estén atornillados en los agujeros.
安装时先不要把螺丝拧紧，等所有螺丝都拧到螺纹孔上再将全部螺丝拧紧。



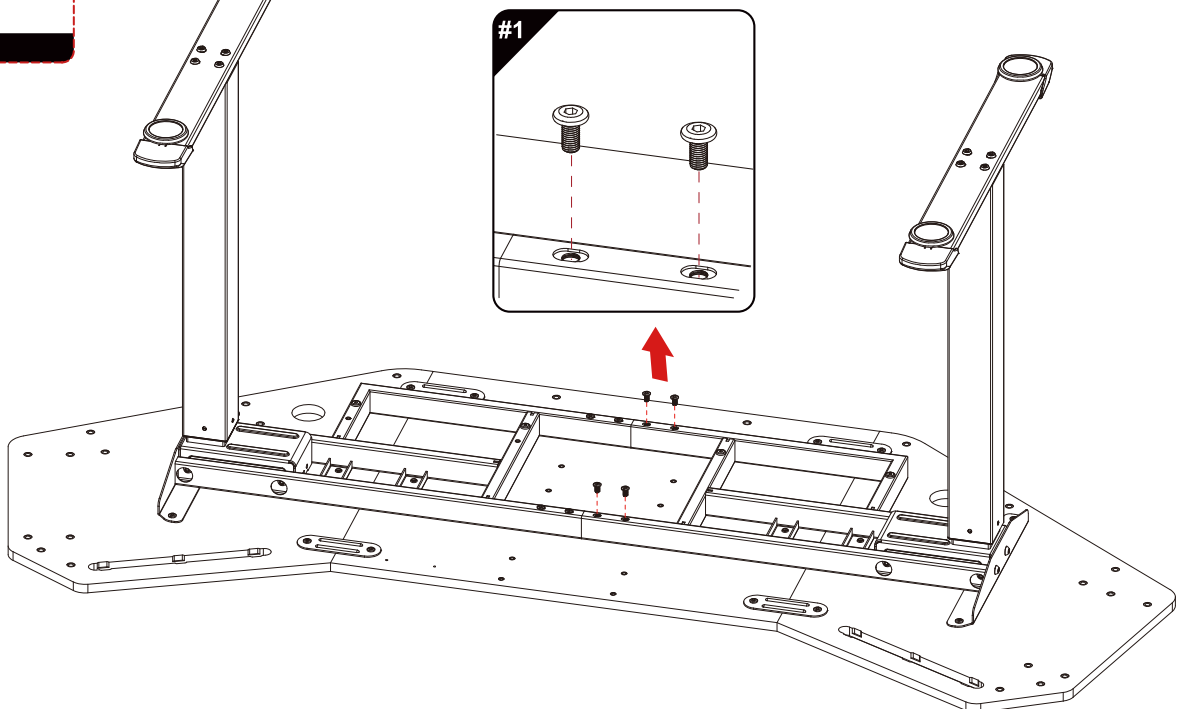
STEP 9



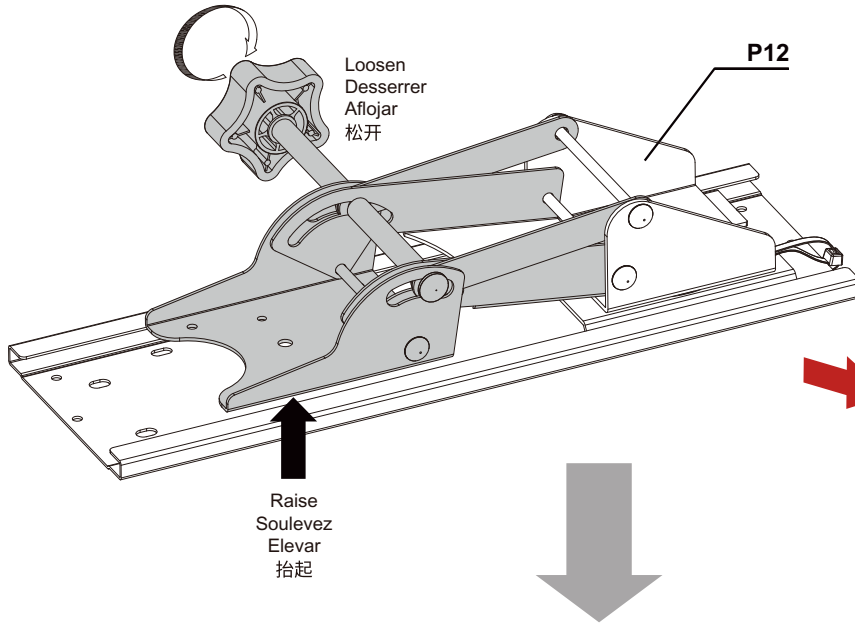
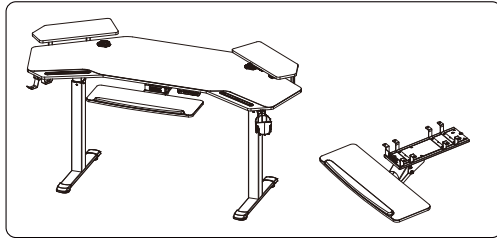
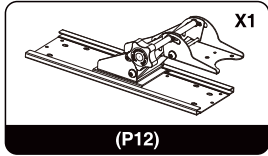
STEP 10



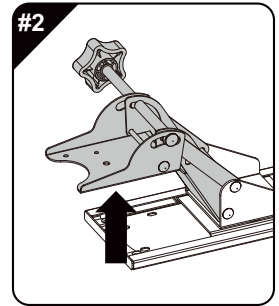
Do not tighten the screws until all of them are screwed into the holes.
Ne serrez pas les vis avant qu'elles ne soient toutes vissées dans les trous.
No apriete los tornillos hasta que todos estén atornillados en los agujeros.
安装时先不要把螺丝拧紧，等所有螺丝都拧到螺纹孔上再将全部螺丝拧紧。



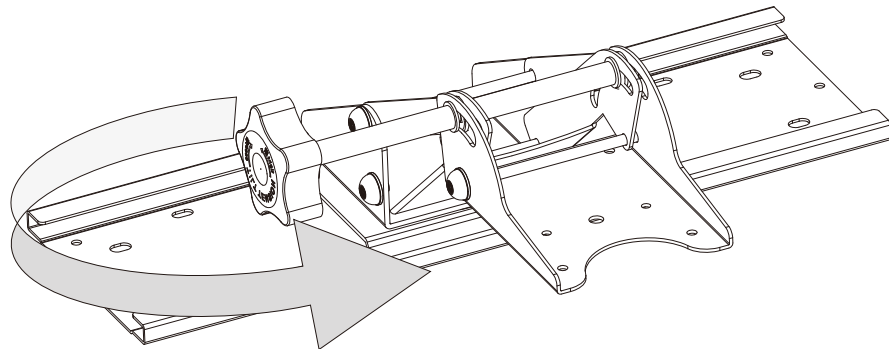
STEP 11



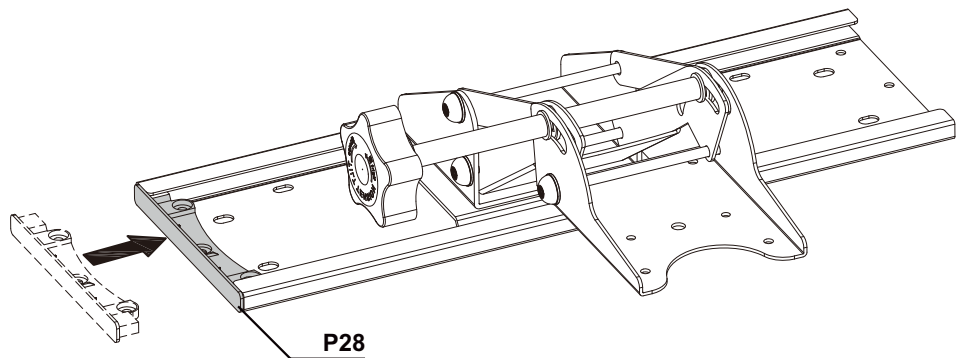
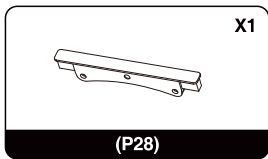
Please cut this cable tie
Veuillez couper ce serre-câble
Por favor, corta esta atadura de cables.
请剪掉扎带



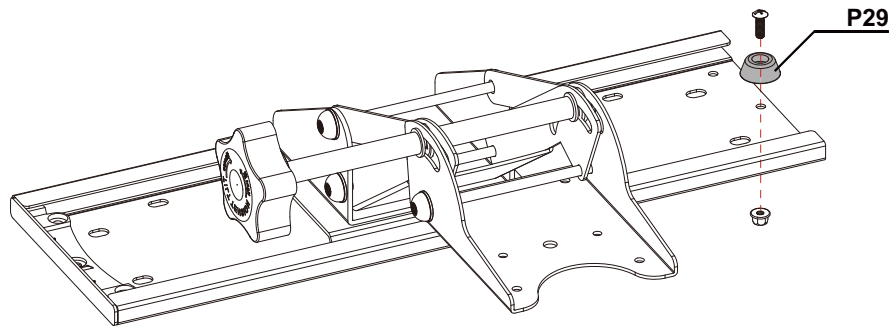
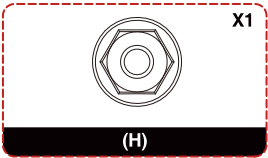
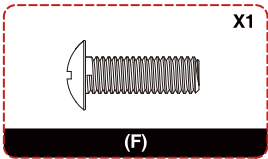
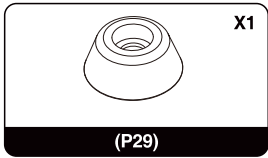
Rotate by 90
Rotation de 90
Girar 90
旋转90°



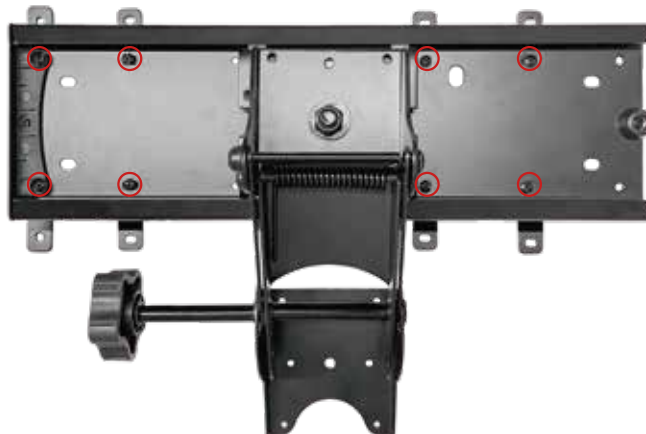
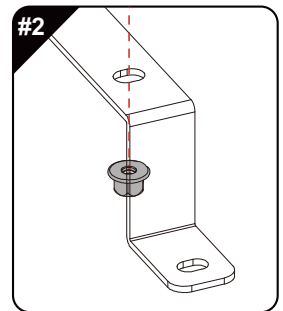
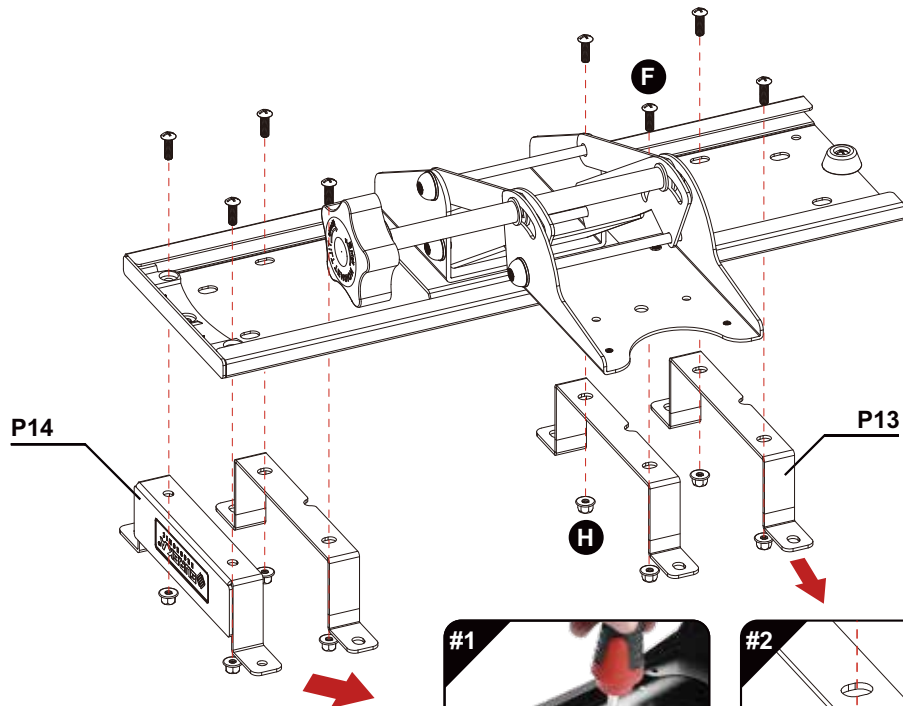
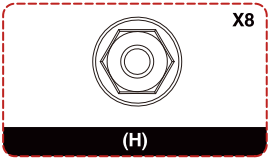
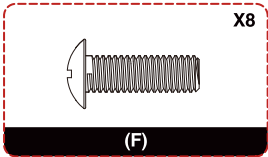
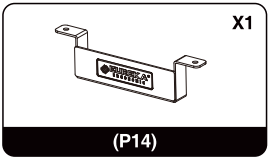
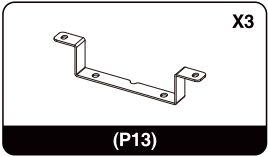
STEP 12



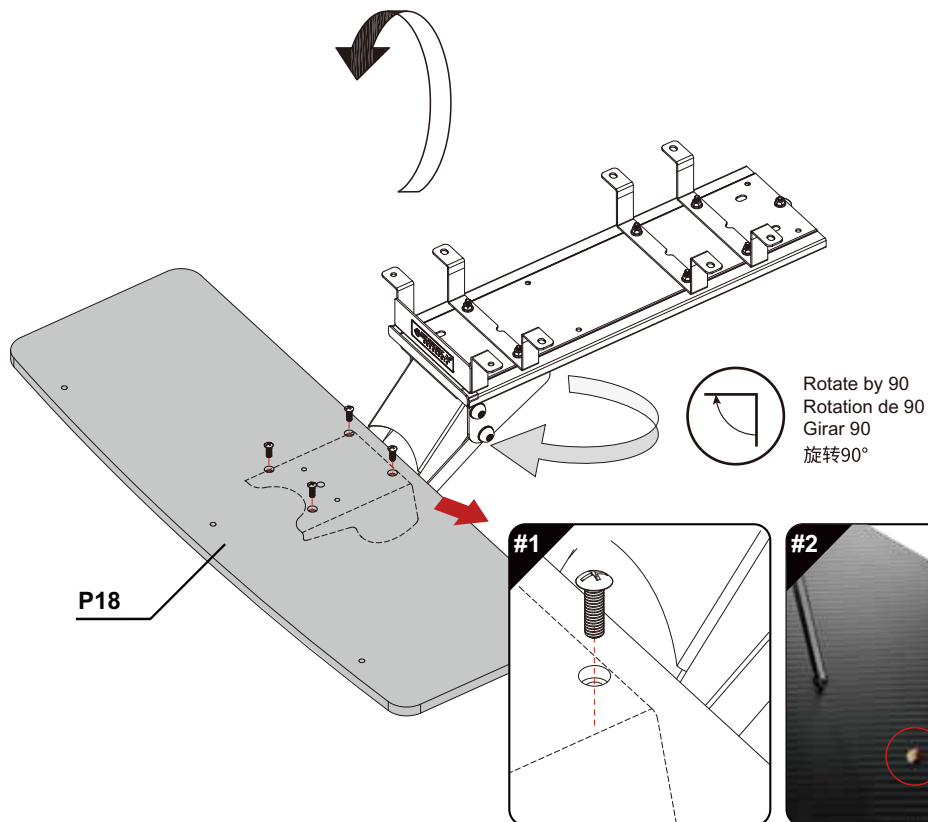
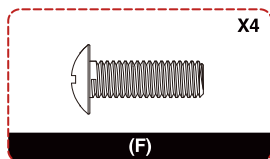
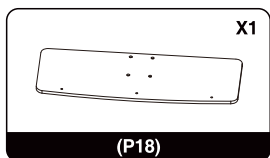
STEP 13



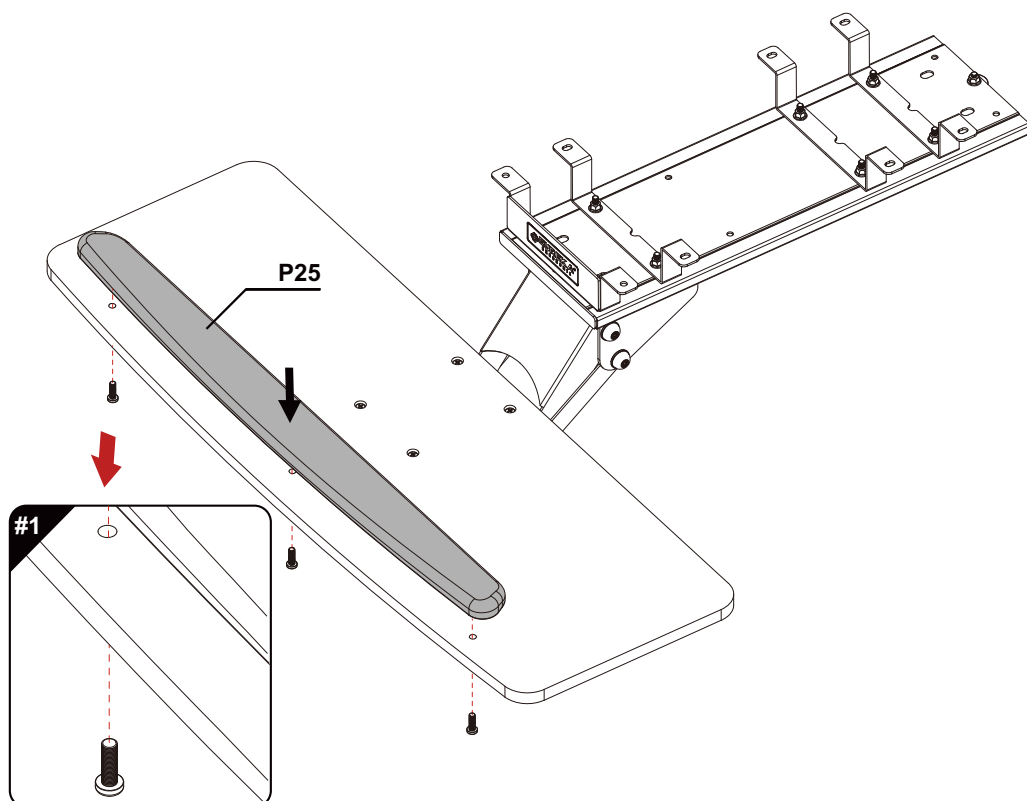
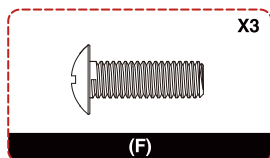
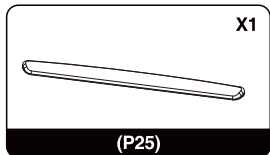
STEP 14



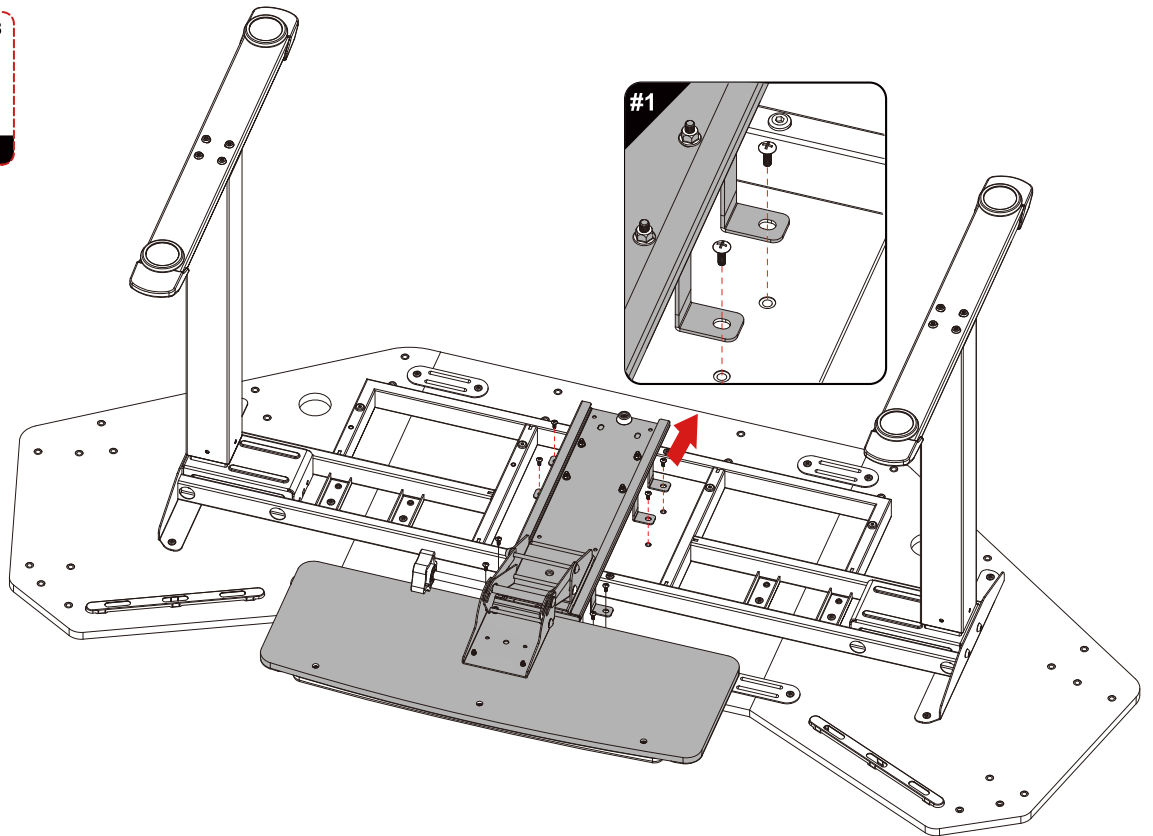
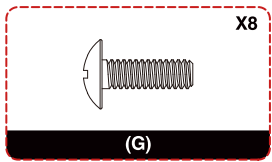
STEP 15



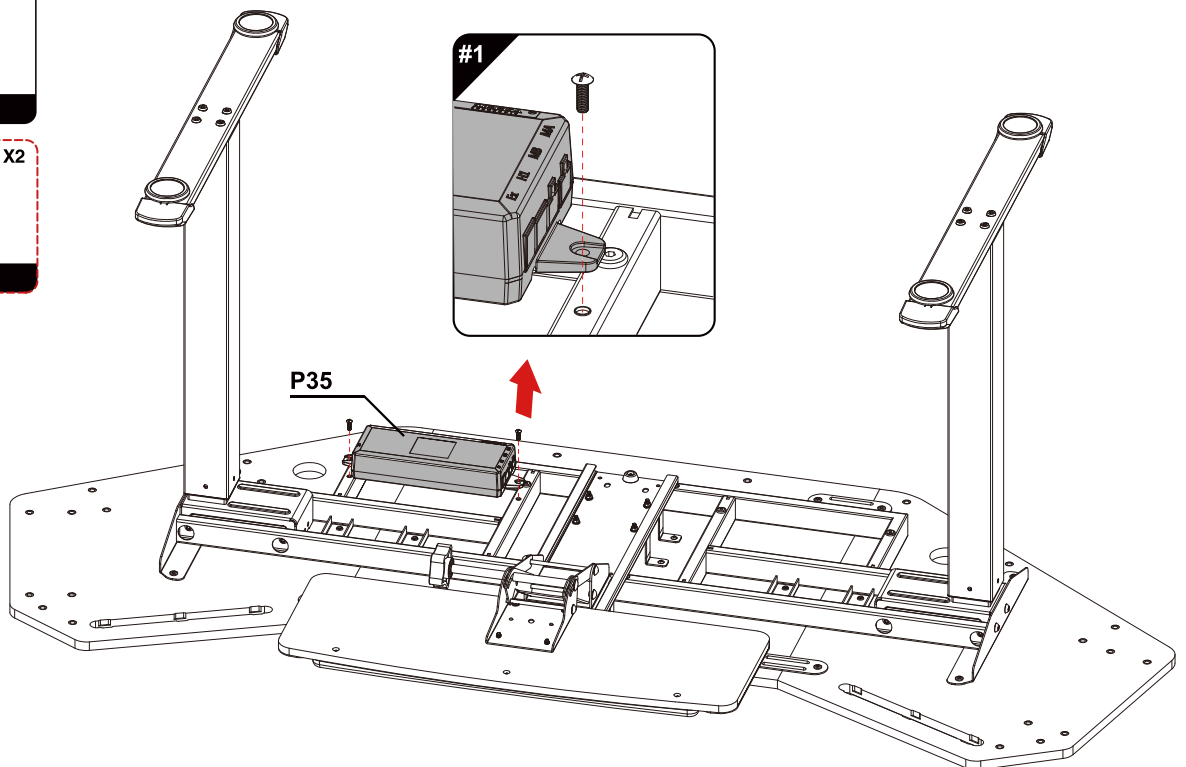
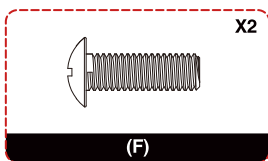
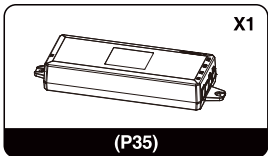
STEP 16



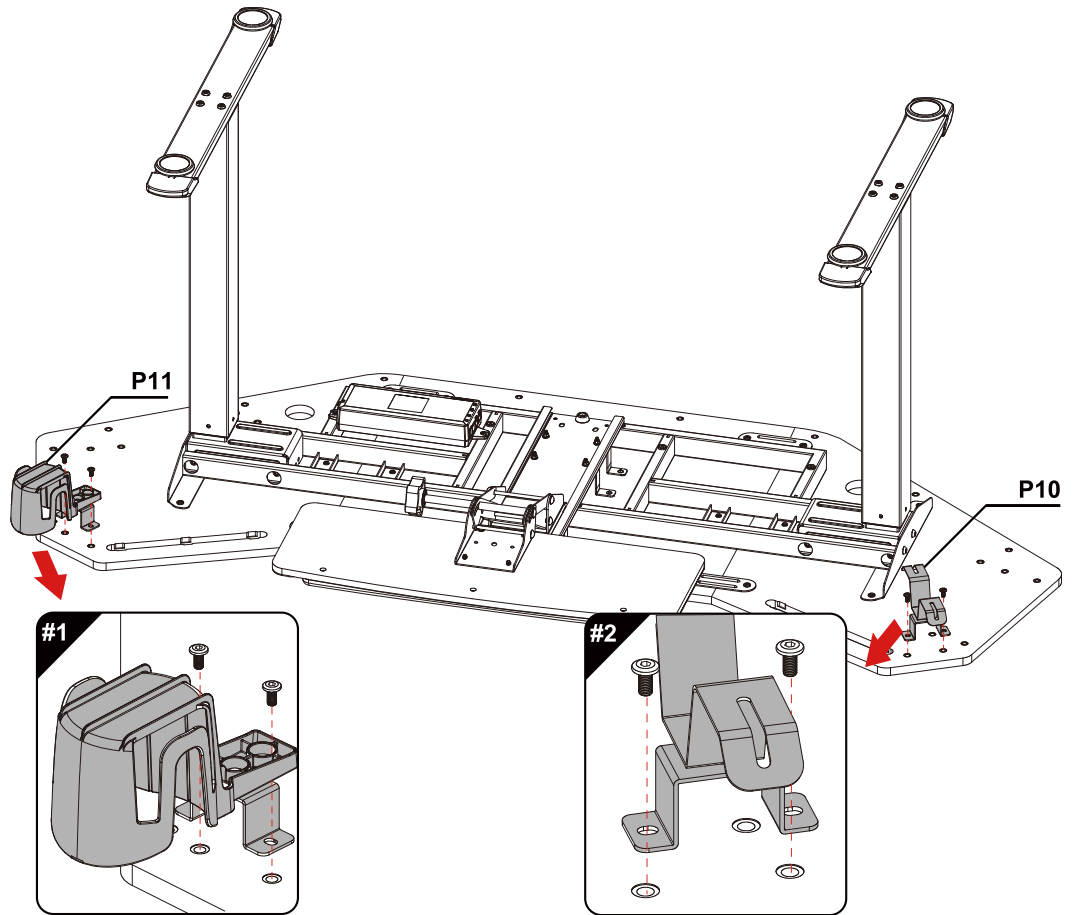
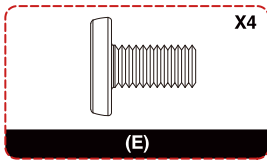
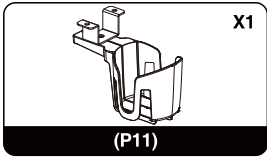
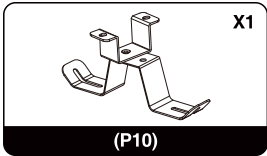
STEP 17



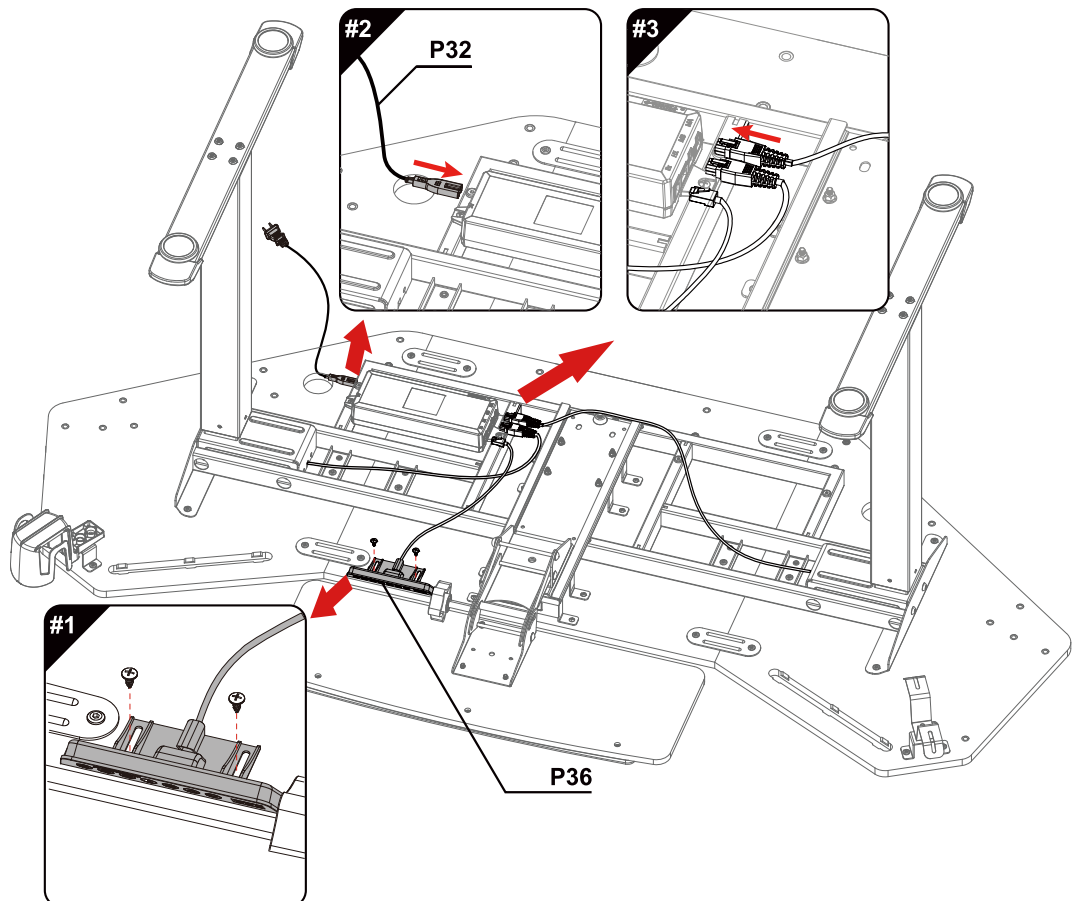
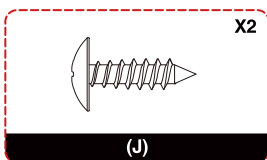
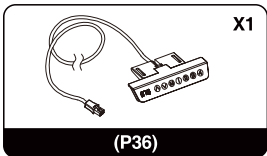
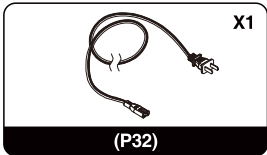
STEP 18



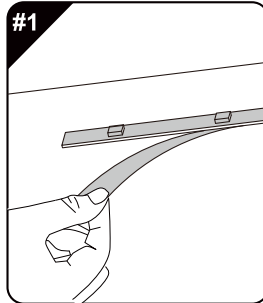
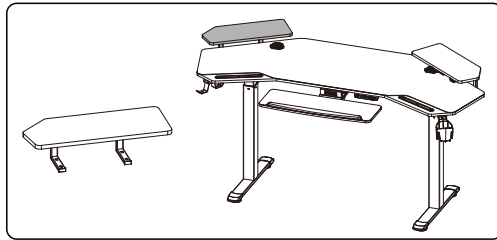
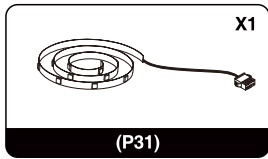
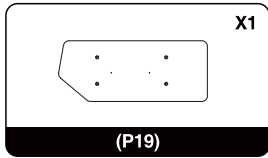
STEP 19



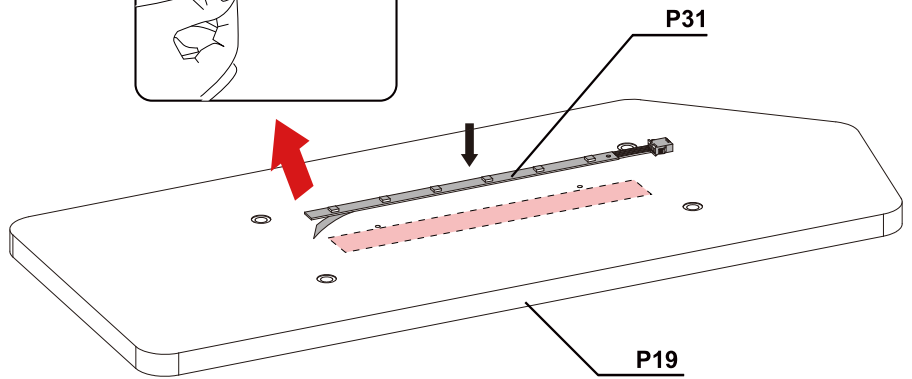
STEP 20



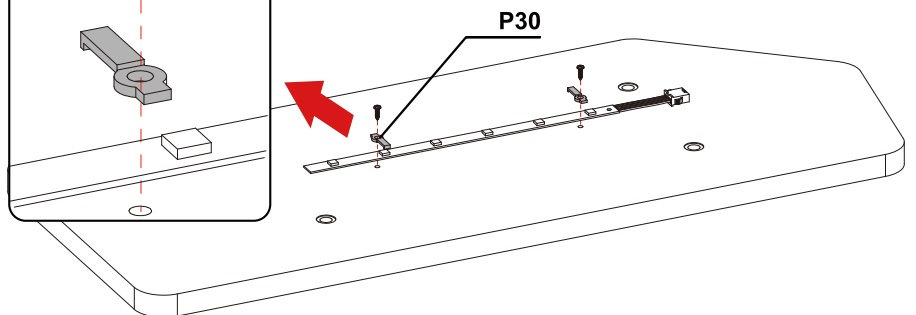
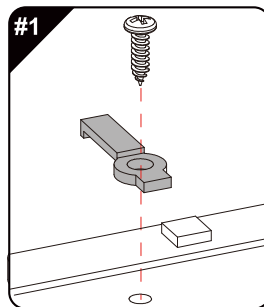
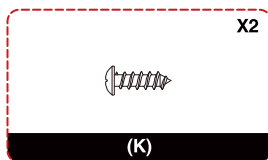
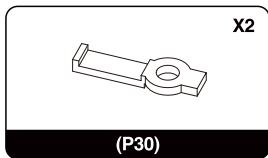
STEP 21



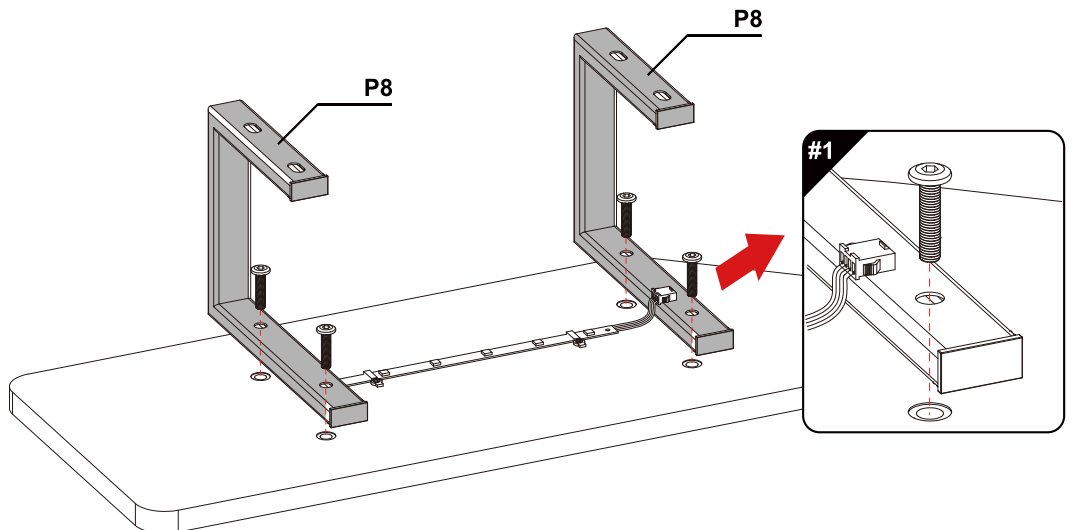
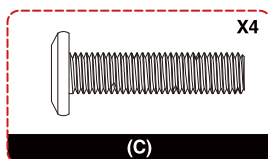
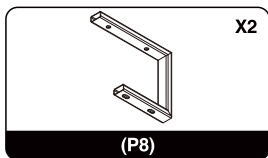
Do not cover the round holes when sticking it.
Ne recouvrez pas les trous ronds lorsque vous le collez.
No cubra los agujeros redondos cuando lo pegue.
粘貼時請勿遮蓋圓孔。



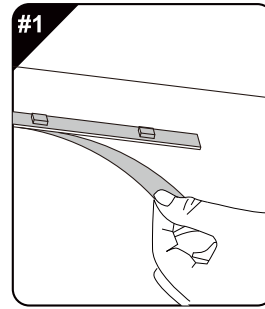
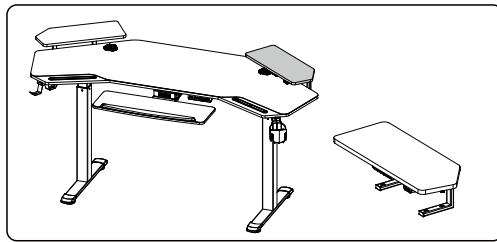
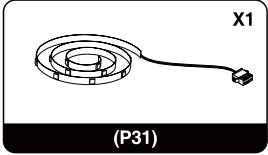
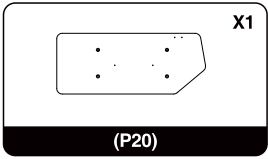
STEP 22



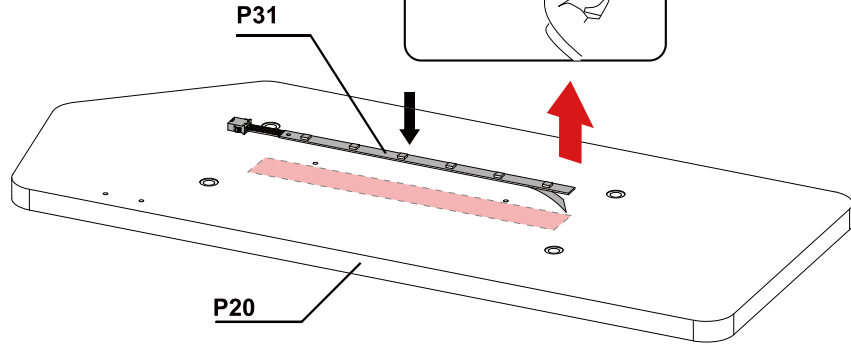
STEP 23



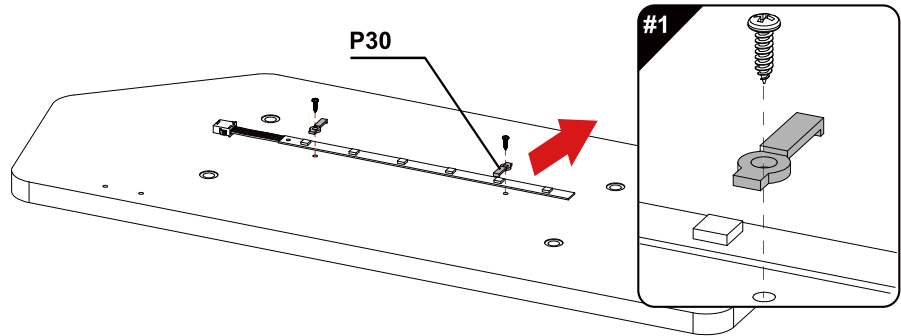
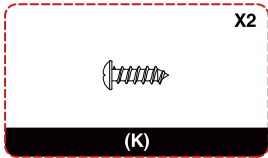
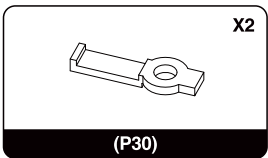
STEP 24



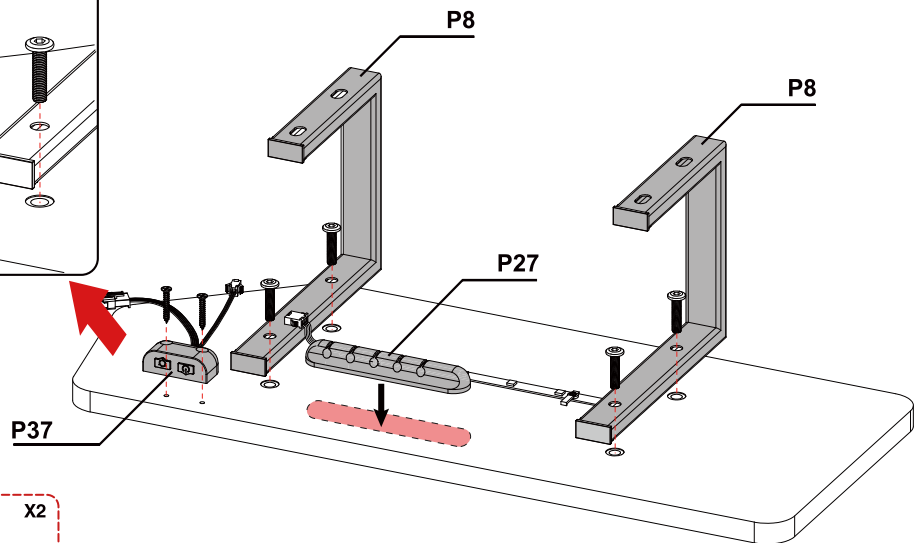
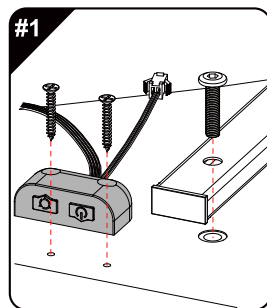
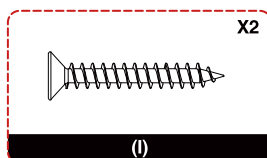
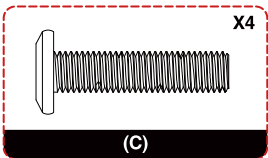
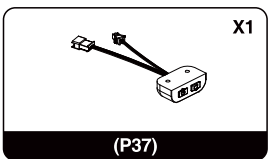
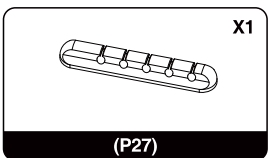
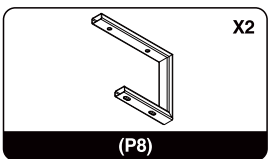
Do not cover the round holes when sticking it.
Ne recouvrez pas les trous ronds lorsque vous le collez.
No cubra los agujeros redondos cuando lo pegue.
粘贴时请勿遮盖圆孔。



STEP 25



STEP 26



Select the sticking location according to the actual usage habits.
Sélectionnez l'emplacement de collage en fonction des habitudes d'utilisation réelles.
Seleccione el lugar de pegado en función de los hábitos de uso reales.
可根据实际使用习惯选择粘贴位置。

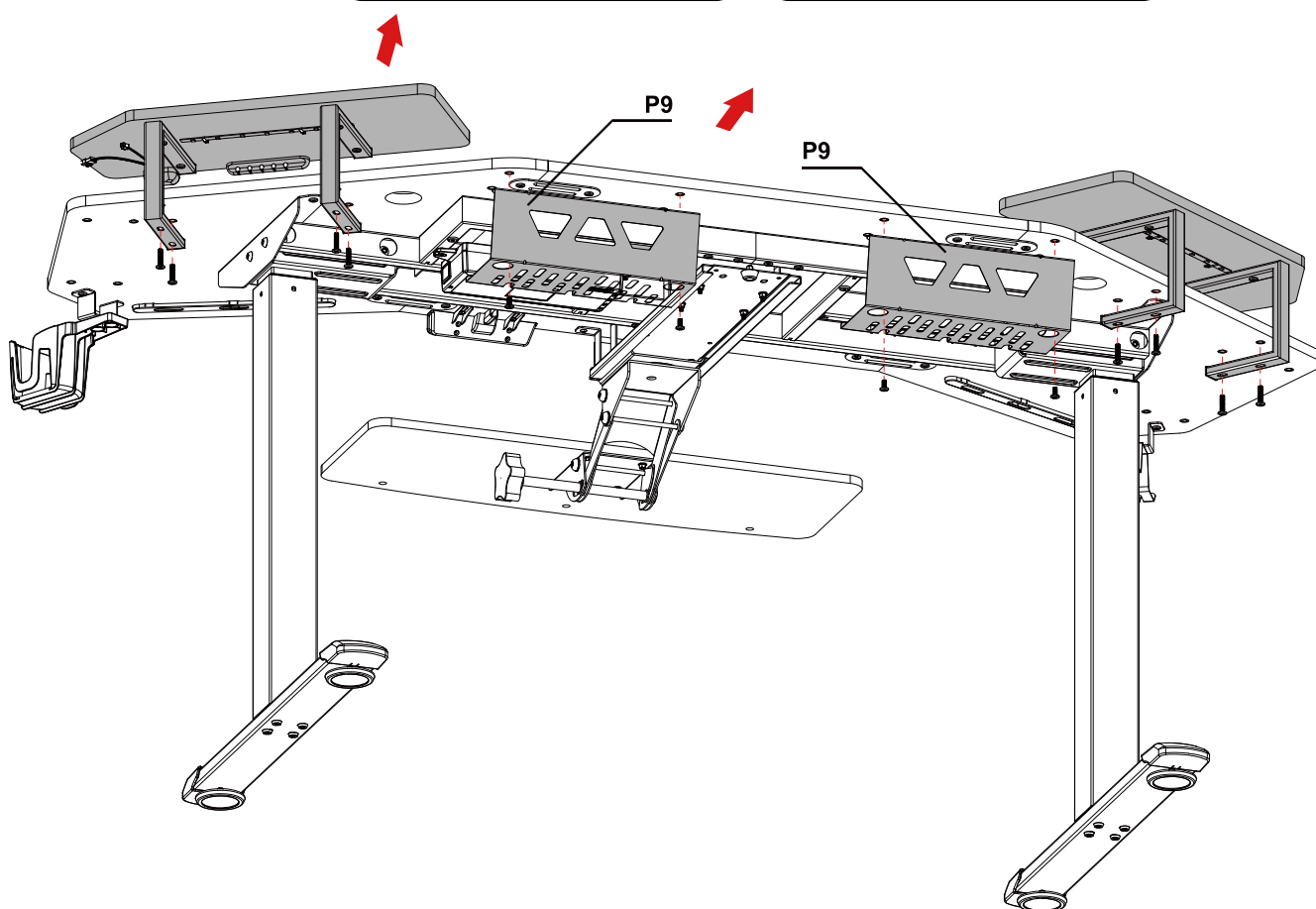
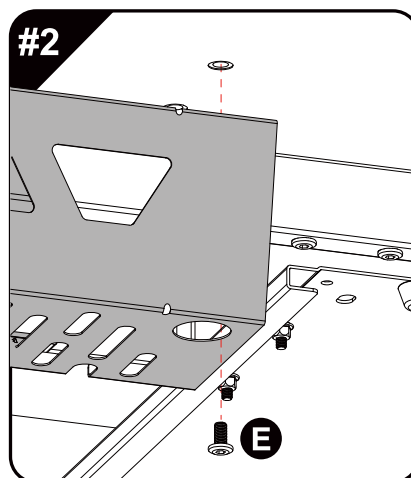
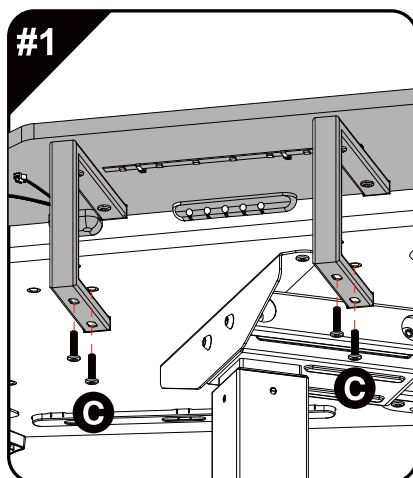
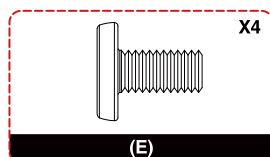
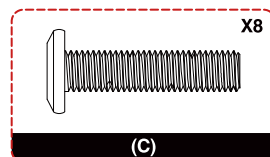
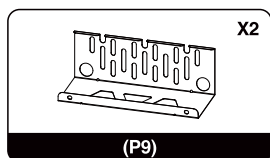
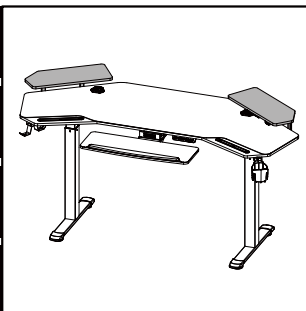
STEP 27

LEFT/RIGHT SHELF INSTALLATION PLAN I

PLAN D'INSTALLATION DE L'ÉTAGÈRE GAUCHE/DROITE I

SOLUCIÓN DE INSTALACIÓN DE LA ESTANTERÍA IZQUIERDA/DERECHA I

左/右小层板安装方案一

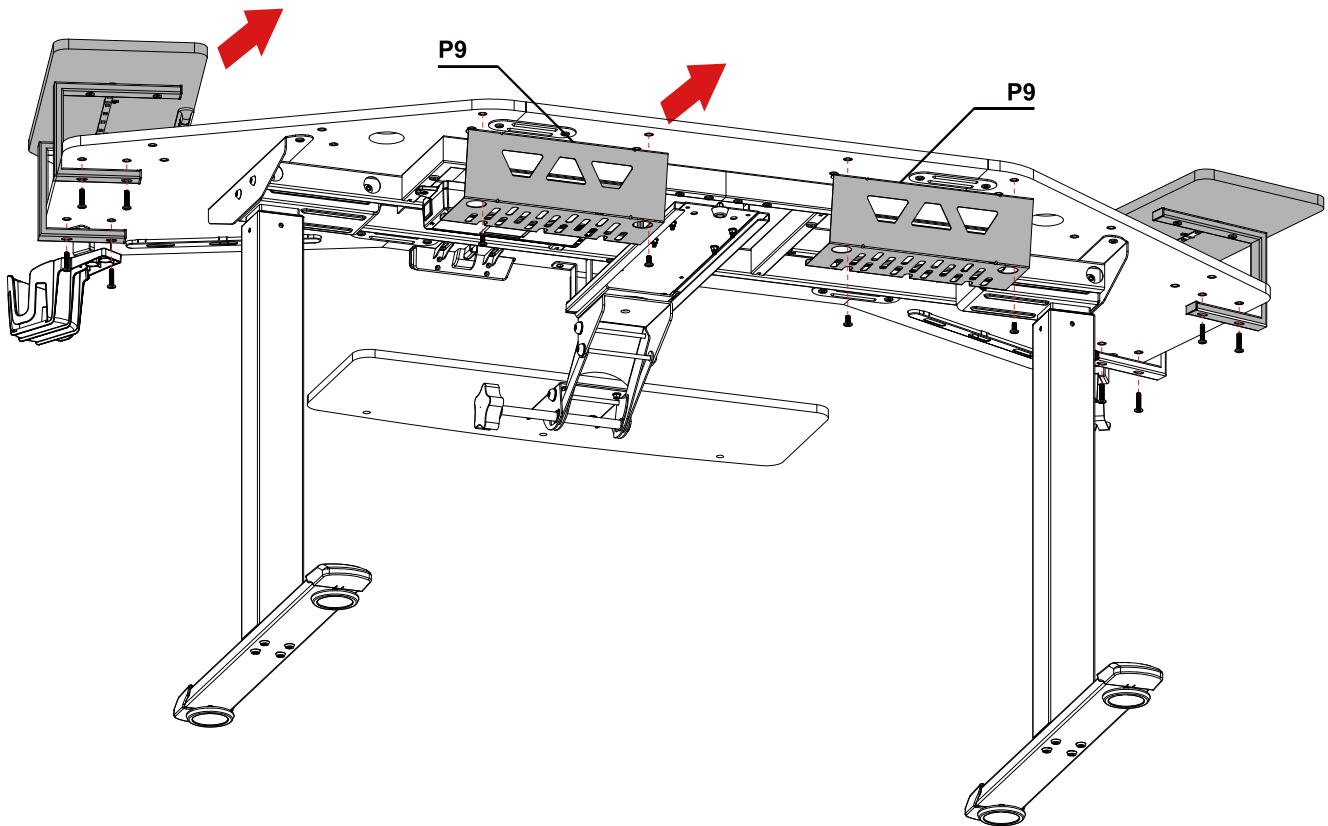
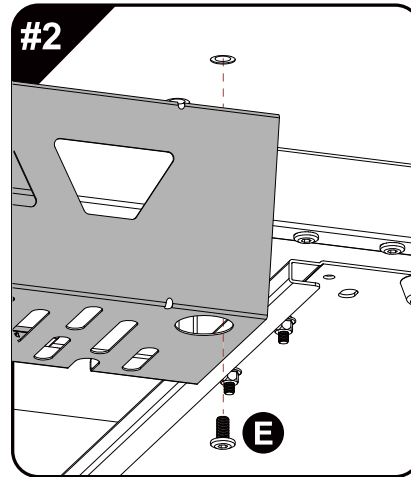
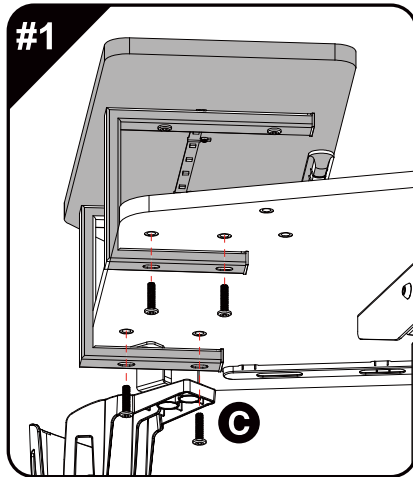
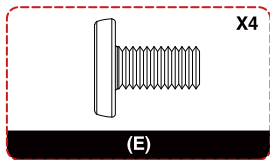
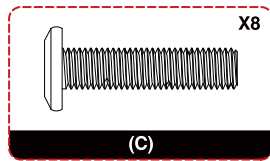
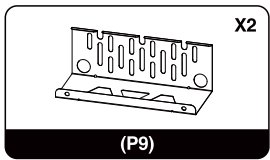
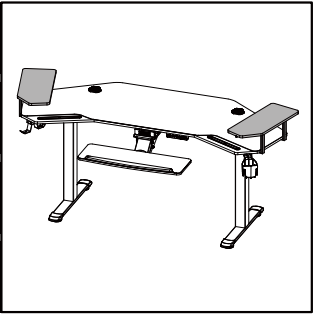


LEFT/RIGHT SHELF INSTALLATION PLAN II

PLAN D'INSTALLATION DE L'ÉTAGÈRE GAUCHE/DROITE II

SOLUCIÓN DE INSTALACIÓN DE LA ESTANTERÍA IZQUIERDA/DERECHA II

左/右小层板安装方案二

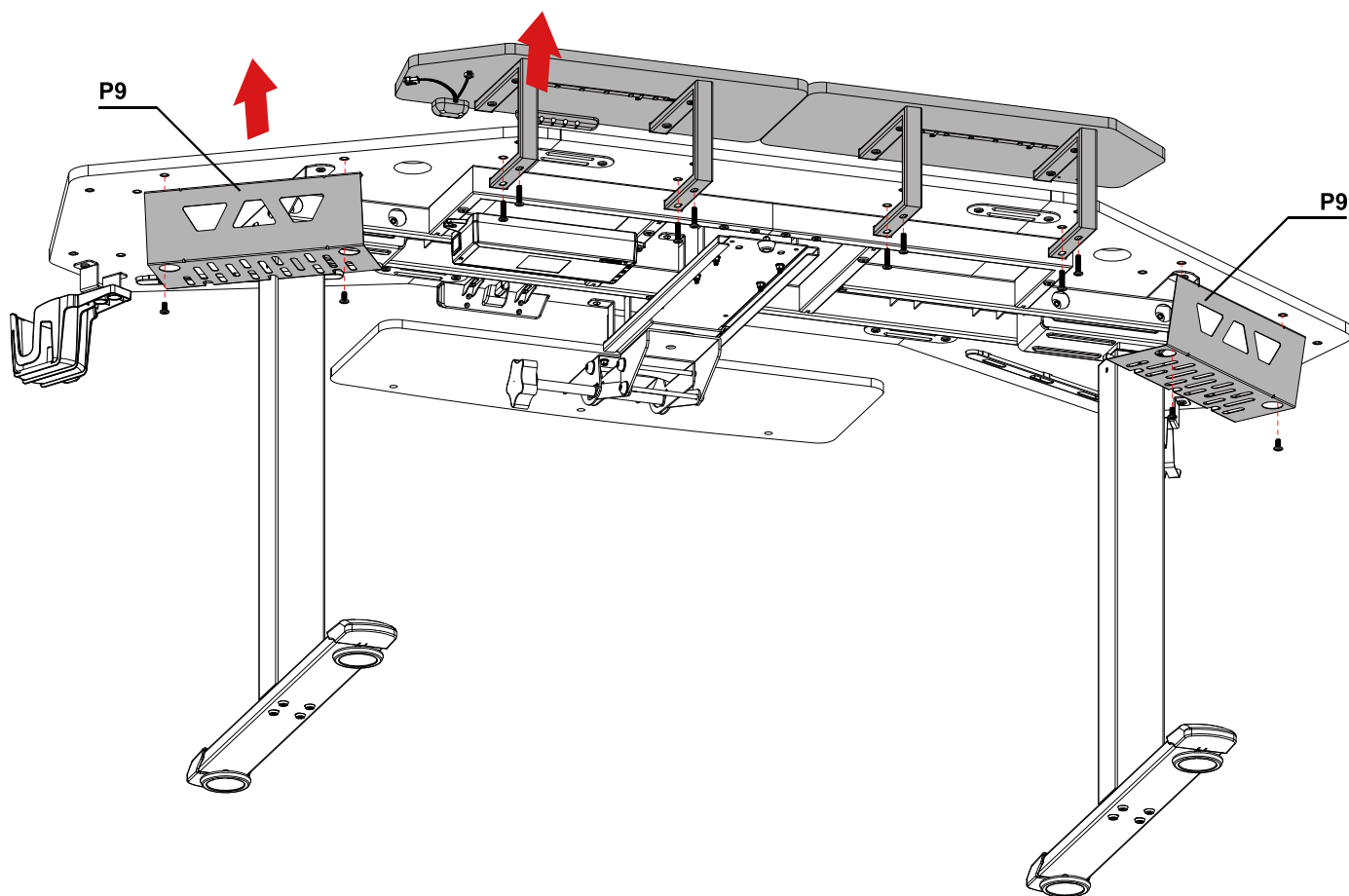
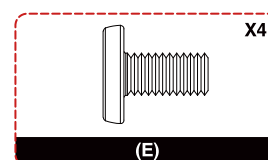
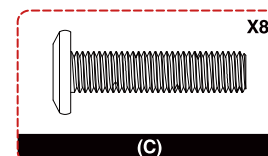
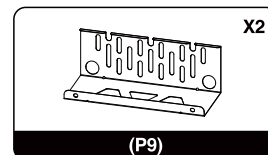
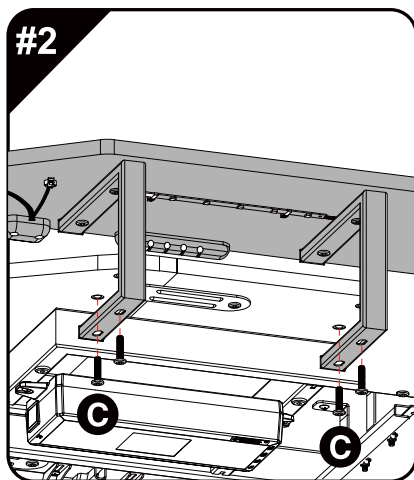
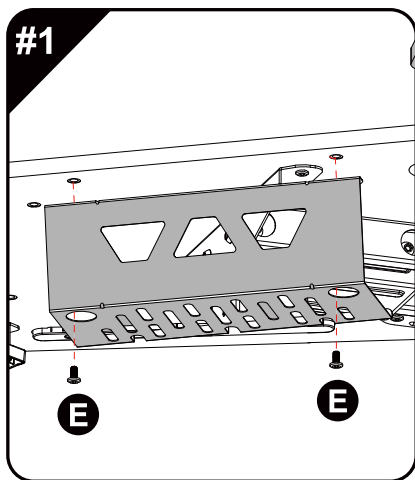
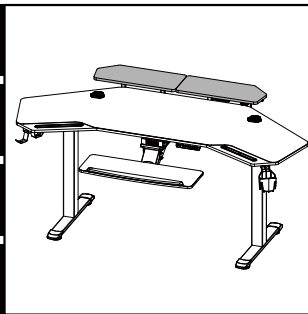


LEFT/RIGHT SHELF INSTALLATION PLAN III

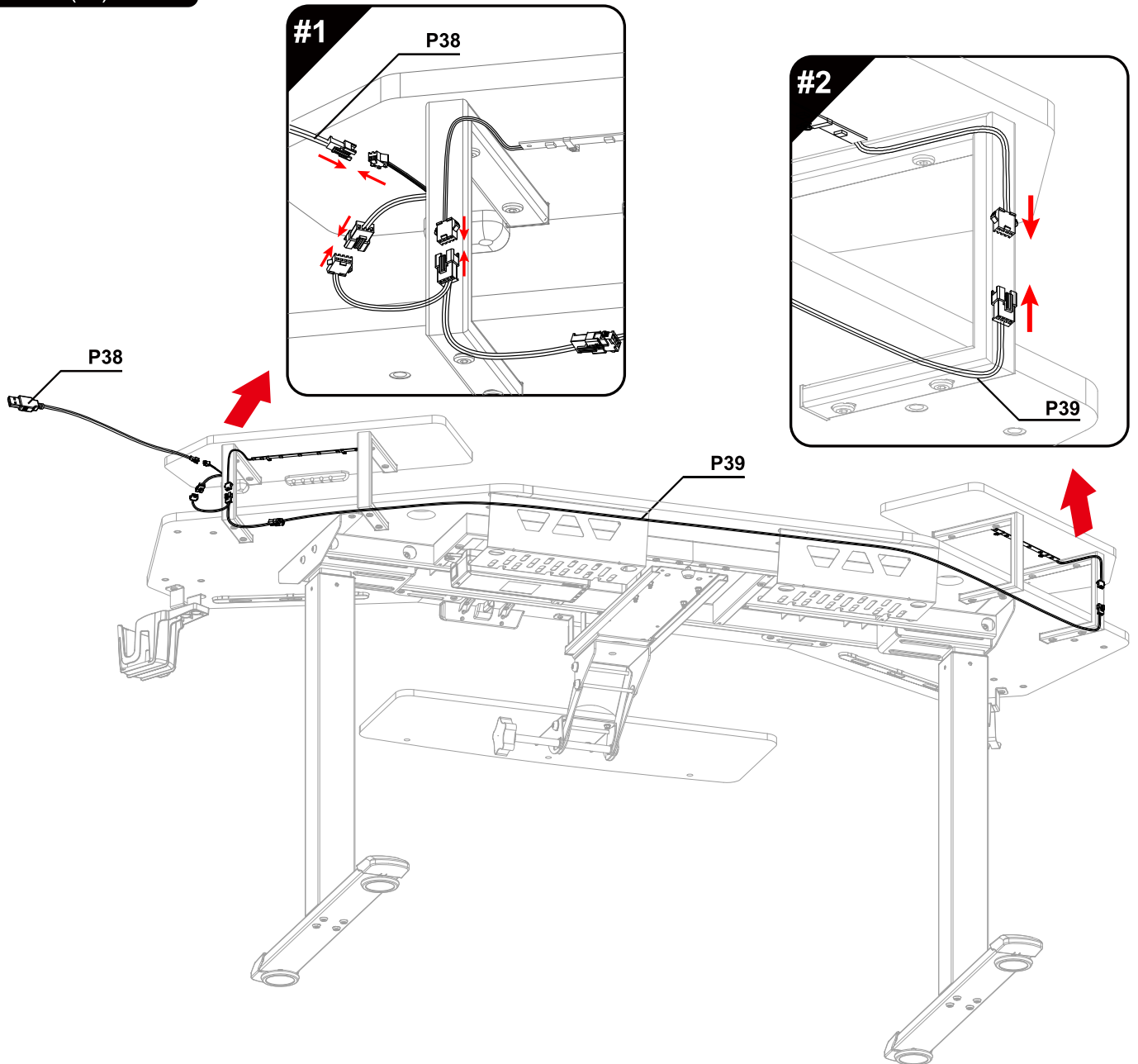
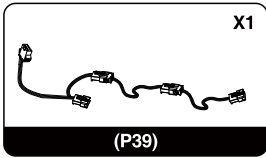
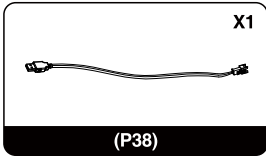
PLAN D'INSTALLATION DE L'ÉTAGÈRE GAUCHE/DROITE III

SOLUCIÓN DE INSTALACIÓN DE LA ESTANTERÍA IZQUIERDA/DERECHA III

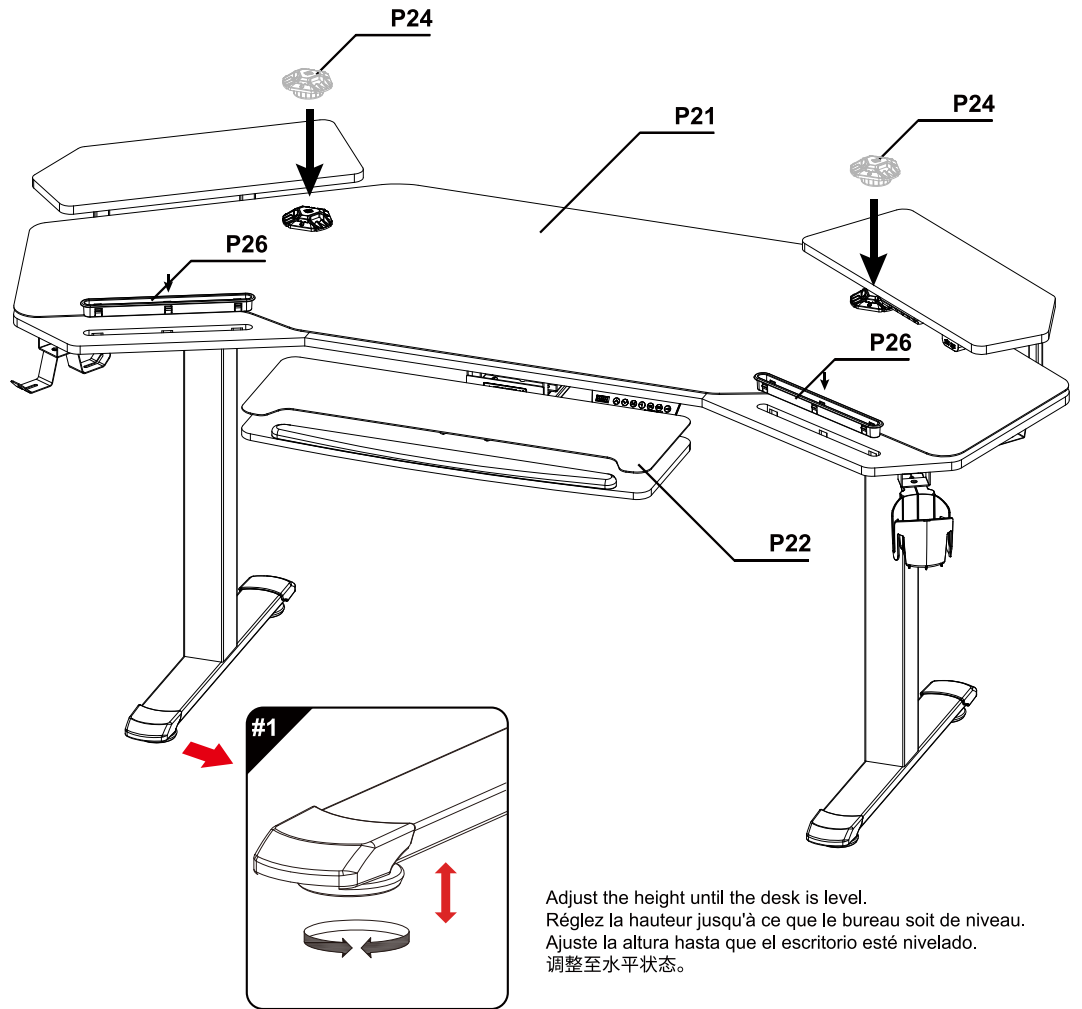
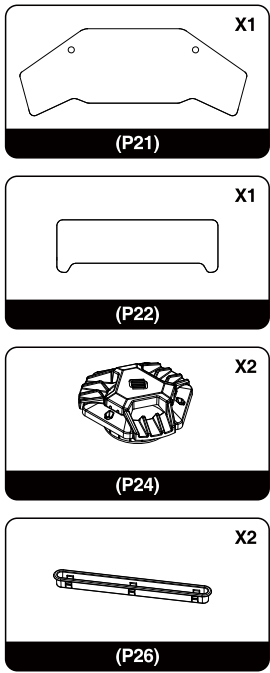
左/右小层板安装方案三



STEP 28

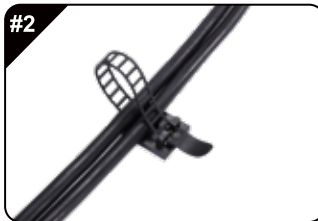
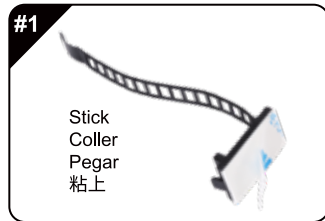
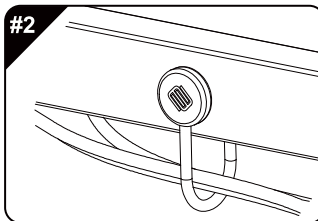
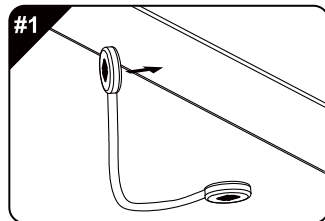
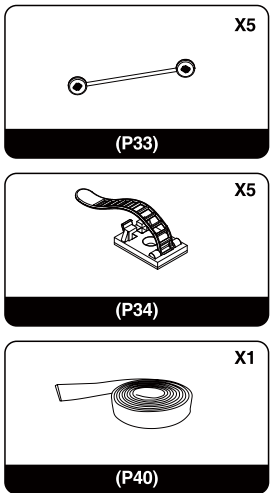


STEP 29



Adjust the height until the desk is level.
 Réglez la hauteur jusqu'à ce que le bureau soit de niveau.
 Ajuste la altura hasta que el escritorio esté nivelado.
 调整至水平状态。

STEP 30



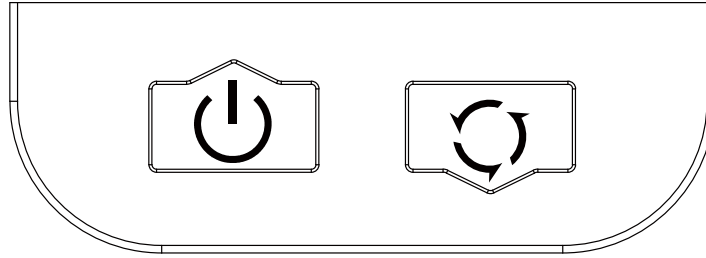
Cut as needed
 Coupez selon les besoins
 Cortar según sea necesario
 根据需要自由裁剪

LIGHTS OPERATING INSTRUCTIONS

INSTRUCTIONS D'UTILISATION DES FEUX

INSTRUCCIONES DE USO DE LAS LUCES

灯光操作方法



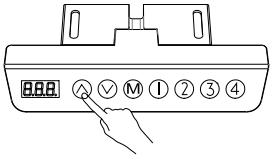
1. Change lighting modes: when the desk is on, press "↻" to change modes. Each press will lead to a different mode. 14 modes are available.
2. Turn on/off the lights: when the lights are on, you can turn them off by pressing "⏻" for about 3-4 seconds. When the lights are off, you can turn them on by pressing "⏻".
3. Memorize lighting modes: when the lights are off, the last lighting mode will be memorized automatically by the system. The next time when the lights are turned on, they will enter the memorized mode automatically.
4. Illuminating function: when the desk is on, press "↻" for about 3-4 seconds and the lights will enter the white light mode.

1. Changement de mode d'éclairage : lorsque le bureau est allumé, appuyez sur "↻" pour changer de mode. Chaque pression mène à un mode différent. 14 modes sont disponibles.
2. Allumer/éteindre les lumières : lorsque les lumières sont allumées, vous pouvez les éteindre en appuyant sur "⏻" pendant environ 3-4 secondes. Lorsque les lumières sont éteintes, vous pouvez les allumer en appuyant sur "⏻".
3. Mémoriser les modes d'éclairage : lorsque les lumières sont éteintes, le dernier mode d'éclairage est automatiquement mémorisé par le système. La prochaine fois que les lumières seront allumées, elles entreront automatiquement dans le mode mémorisé.
4. Fonction d'éclairage : lorsque le bureau est allumé, appuyez sur "↻" pendant environ 3-4 secondes et les lumières passeront en mode lumière blanche.

1. Cambiar los modos de iluminación: cuando el escritorio esté encendido, pulse "↻" para cambiar de modo. Cada pulsación le llevará a un modo diferente. Hay 14 modos disponibles.
2. Encender/apagar las luces: cuando las luces están encendidas, puede apagarlas pulsando "⏻" durante unos 3-4 segundos. Cuando las luces están apagadas, puede encenderlas pulsando "⏻".
3. Memorizar modos de iluminación: cuando las luces están apagadas, el último modo de iluminación será memorizado automáticamente por el sistema. La próxima vez que se enciendan las luces, entrarán automáticamente en el modo memorizado.
4. Función de iluminación: cuando la mesa está encendida, pulse "↻" durante unos 3-4 segundos y las luces entrarán en el modo de luz blanca.

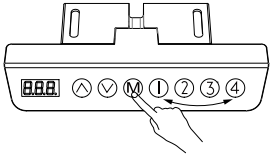
1. 按键切换模式功能: 桌子通电后, 按切换键 "↻" 按键进行模式切换, 每按一次灯带会进入一次不同的灯光模式, 共14种模式。
2. 关灯功能: 开灯状态, 长按电源键 "⏻" 大概3-4秒, 可以把灯光关闭。灯光关闭后, 按一下电源键 "⏻" 即可打开灯光。
3. 记忆灯光模式功能: 每次关机或者突然掉电之后, 控制器会自动保存掉电前用户设置好的灯光模式, 若下次重新通电时, 就会直接进入断电前设置好的灯光模式。
4. 照明功能: 桌子通电后, 长按切换键 "↻" 大概3-4秒, 会进入白光照明模式。

OPERATING INSTRUCTIONS



Adjust the Height

When you press " \wedge ", the desk goes upward until it reaches the highest point.
When you press " \vee ", the desk goes downward until it reaches the lowest point.
When you press " \wedge " or " \vee " briefly, the desk goes a small distance correspondingly.



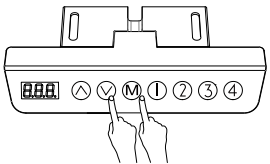
Set Memory Heights

Set the height: 4 memory heights can be saved as follows.

1. Adjust the desktop to the desired height.
2. Press "M" until "S" appears and "-" flashes. Then, press "1/2/3/4" to assign the current height to the numbered button.

Memory height inquiry: press "1/2/3/4" briefly and the corresponding memory height will flash.

Adjust the desk to the memory height: double-press or press and hold "1/2/3/4" and the desktop will automatically move to the corresponding memory height. Pressing any button will stop the process.



Set the Minimum Height

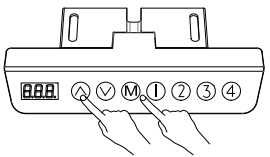
Set the minimum height: the minimum height of the desk can be set to avoid collision. If the desktop reaches the minimum height, the display will show "- L o". The procedure is as follows.

1. Adjust the desktop to the desired height.
2. Press "M" and "V" at the same time for 5 seconds until the display shows "- d o".

Remove the saved minimum height:

Method 1: refer to the Initial Setup procedure.

Method 2: adjust the desk to the minimum height. Then, press "M" and "V" at the same time for 5 seconds until the display shows "- d o".



Set the Maximum Height

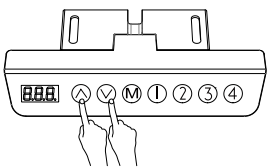
Set the maximum height: the maximum height of the desk can be set to avoid collision. If the desktop reaches the maximum height, the display will show "- h l". The procedure is as follows.

1. Adjust the desktop to the desired height.
2. Press "M" and " \wedge " at the same time for 5 seconds until the display shows "- u p".

Remove the saved maximum height:

Method 1: refer to the Initial Setup procedure.

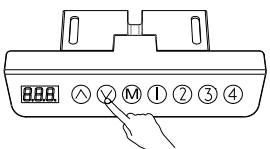
Method 2: 1. Adjust the desk to the maximum height. Then, press "M" and " \wedge " at the same time for 5 seconds until the display shows "- u p".



Initial Setup

(Perform this procedure in normal operation, or when the control box is replaced for the first time)

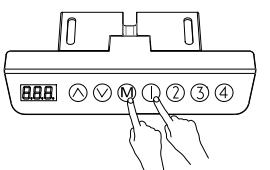
Press " \wedge " and " \vee " at the same time until the display flashes "- - -". The system will enter the initialization mode and the desk will automatically move up and down. Once the desk stops, the initial setup process is complete.



Factory Reset

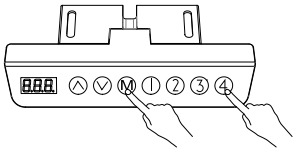
(Perform this procedure when the error code "E12", "E16" or "rST" occurs)

Press "V" for 5 seconds until the display flashes "- - -" and the system will enter the reset mode. The desk will automatically move to its lowest height regardless of the previously set height limits and then rise to a pre-programmed height. Once the desk stops, the reset process is complete.



Remove Settings

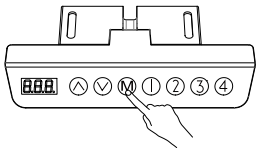
Press "M" and "1" at the same time for 5 seconds until the display shows "CLr"



Lock and Unlock

Lock: press "M" and "4" at the same time for 5 seconds until the display shows "L". And the height cannot be adjusted.

Unlock: press "M" and "4" at the same time for 5 seconds until the display changes from "L" to the current height.



Change Settings

To access settings, press "M" for 10 seconds until the display shows "x-y" and "x" flashes. "x" represents different settings while "y" specifies different values. Then, press "M" to switch from one setting to another. Press "∧" or "∨" to assign a specific value. Finally, press "M" for 10 seconds to exit the setting interface. The settings are as follows:

Content Displayed	Value Range	Settings	Description
R-y	0-1	Unit of Height	When "y" is 0, the height is displayed in centimeters. When "y" is 1, the height is displayed in inches.
b-y	0-9	Anti-collision Sensitivity	When "y" is 0, the sensor turns off. 1 indicates the lowest sensitivity while 9 represents the highest sensitivity.
[-y	1-3	Screen Timeout	When "y" is 1, the display will turn off after 30 seconds of inactivity. When "y" is 2, the display will intelligently turn off according to its operating frequency in a period of time. When "y" is 3, the display is always on.

LONG-TIME SITTING / STANDING REMINDER

Once the desktop stays at a preset height over a specified duration of time, the display shows "CHR".

Height 1 is sitting height by default and Height 2 is standing height by default. The reminder works only when the desktop stays at Height 1 or Height 2 over preset time.

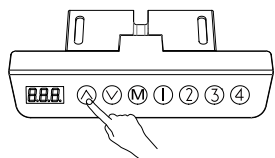
THE DEFINITION OF CODES

u - -	Version Number	L	Keypad Locked
S - -	Position Saved	[h r	Long-time Sitting/Standing Reminder
- h i	The desk moves to its maximum height	- L □	The desk moves to its minimum height.
- u P	Maximum Height Saved/Removed	- d □	Minimum Height Saved/Removed
[- L R	Settings Removed	- - -	Resetting
R - □/!	Unit of Height	[- 1/2/3	Screen Timeout
b - 0/1/2/3/4/5/6/7/8/9	Anti-collision Sensitivity		

ERROR CODES AND TROUBLESHOOTING

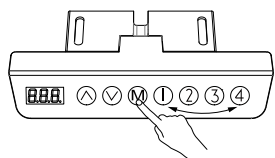
ERROR CODES	CAUSE	SOLUTION
E01、 E02	Loose connection between the legs and the control box	1. Press "∧" or "∨" again. If the code still exists, please check whether the leg cables are loose. 2. If the code still exists after step 1, please switch the leg cables. If the code does not change, the control box is faulty. If the code changes (eg: E01 -> E02 or E02 -> E01), the leg is faulty. Please contact our local customer service team for replacement parts.
E03、 E04	Overload or motor failure	Please switch the leg cables. If the code does not change, the control box is faulty. If the code changes (eg: E03 -> E04 or E04 -> E03), the leg is faulty. Please contact our local customer service team for replacement parts.
E05、 E06	Faulty leg sensor	1. Press "∧" or "∨" again. If the code still exists, please check whether the leg cables are loose. 2. If the code still exists after step 1, please switch the leg cables. If the code does not change, the control box is faulty. If the code changes (eg: E05 -> E06 or E06 -> E05), the leg is faulty. Please contact our local customer service team for replacement parts.
E07	Faulty power supply of the control box	Unplug the desk and plug it back in after 10 seconds. If the code still exists, the control box is faulty. Please contact our local customer service team for replacement parts.
E08、 E09	Faulty leg	Unplug the desk and plug it back in after 10 seconds. If the code still exists, the control box is faulty. Please contact our local customer service team for replacement parts.
E10、 E11	Faulty control box	Unplug the desk and plug it back in after 10 seconds. If the code still exists, the control box is faulty. Please contact our local customer service team for replacement parts.
E12	Faulty leg position	Factory reset: press "∨" for about 5 seconds until the display shows "- - -".
E13	Overheat protection	Please wait for the temperature to drop before use.
E14、 E15	Leg stuck	Please switch the leg cables. If the code does not change, the control box is faulty. If the code changes (eg: E14 -> E15 or E15 -> E14), the leg is faulty. Please contact our local customer service team for replacement parts.
E16	Unbalanced legs	Factory reset: press "∨" for about 5 seconds until the display shows "- - -".
E17	Key data of the control box lost	Unplug the desk and plug it back in after 10 seconds. If the code still exists, the control box is faulty. Please contact our local customer service team for replacement parts.
rST	Control box system suddenly turning off	Factory reset: press "∨" for about 5 seconds until the display shows "- - -".
The display does not work after the desk is plugged in.	Faulty control box or poor electrical contact; Faulty power supply or loose connection, etc.	Check the power cord and whether the connection between the control box and the power supply is loose (to replug all cables is recommended). If the display still does not work properly, please contact our local customer service team for replacement parts.

INSTRUCTIONS D'UTILISATION



Régler la hauteur

Lorsque vous appuyez sur " ^ ", le bureau monte jusqu'à ce qu'il atteigne le point le plus haut. Quand vous appuyez sur " v ", le bureau descend jusqu'à ce qu'il atteigne le point le plus bas. Lorsque vous appuyez brièvement sur " ^ " ou " v ", le pupitre se déplace sur une petite distance correspondante.



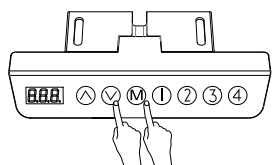
Régler les hauteurs de mémoire

Régler la hauteur : 4 hauteurs de mémoire peuvent être enregistrées comme suit .

1. Réglez le bureau à la hauteur souhaitée.
2. Appuyez sur "M" jusqu'à ce que "S-" apparaisse et que "-" clignote. Ensuite, appuyez sur "1/2/3/4" pour affecter la hauteur actuelle à la touche numérotée.

Demande de hauteur de mémoire : appuyez brièvement sur "1/2/3/4" et la hauteur de mémoire correspondante clignote.

Régler le bureau à la hauteur de la mémoire : appuyez deux fois ou maintenez la touche "1/2/3/4" enfoncée et le bureau se déplacera automatiquement à la hauteur de la mémoire correspondante. Une pression sur n'importe quel bouton arrêtera le processus.



Régler la hauteur minimale

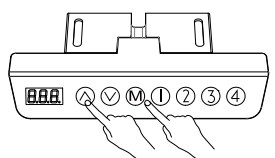
Régler la hauteur minimale : la hauteur minimale du bureau peut être réglée pour éviter toute collision. Si le bureau atteint la hauteur minimale, l'écran affiche "- L o". La procédure est la suivante .

1. Réglez le bureau à la hauteur souhaitée.
2. Appuyez simultanément sur "M" et " v " pendant 5 secondes jusqu'à ce que l'écran affiche "- d o".

Supprimez la hauteur minimale enregistrée :

Méthode 1 : reportez-vous à la procédure de configuration initiale.

Méthode 2 : réglez le bureau à la hauteur minimale. Ensuite, appuyez simultanément sur les touches "M" et " v " pendant 5 secondes jusqu'à ce que l'écran affiche "- d o".



Régler la hauteur maximale

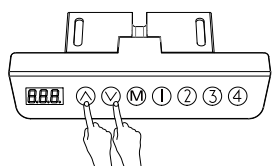
Régler la hauteur maximale : la hauteur maximale du bureau peut être réglée pour éviter toute collision. Si le bureau atteint la hauteur maximale, l'écran affiche "- h l". La procédure est la suivante .

1. Réglez le bureau à la hauteur souhaitée.
2. Appuyez simultanément sur "M" et " ^ " pendant 5 secondes jusqu'à ce que l'écran affiche "- u p".

Supprimez la hauteur maximale enregistrée :

Méthode 1 : reportez-vous à la procédure de configuration initiale.

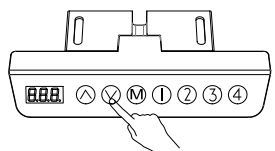
Méthode 2 : 1. Réglez le bureau à la hauteur maximale. Ensuite, appuyez simultanément sur "M" et " ^ " pendant 5 secondes jusqu'à ce que l'écran affiche "- u p".



Configuration initiale

(Effectuez cette procédure en fonctionnement normal, ou lorsque le boîtier de commande est remplacé pour la première fois).

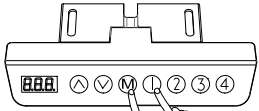
Appuyez simultanément sur " ^ " et " v " jusqu'à ce que l'affichage clignote "- - -". Le système entrera en mode d'initialisation et le pupitre se déplacera automatiquement de haut en bas. Une fois que le pupitre s'arrête, le processus de configuration initiale est terminé.



Réinitialisation d'usine

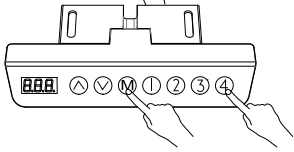
(Effectuez cette procédure lorsque le code d'erreur " E12 ", " E16 " ou " rST " se produit).

Appuyez sur " v " pendant 5 secondes jusqu'à ce que l'affichage clignote "- - -" et que le système passe en mode de réinitialisation. Le pupitre se déplace automatiquement jusqu'à sa hauteur la plus basse, indépendamment des limites de hauteur précédemment définies, puis remonte jusqu'à une hauteur préprogrammée. Une fois que le pupitre s'arrête, le processus de réinitialisation est terminé.



Supprimer les réglages

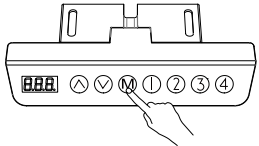
Appuyez simultanément sur "M" et "1" pendant 5 secondes jusqu'à ce que l'écran affiche "CLr".



Verrouiller et déverrouiller

Verrouiller : appuyez simultanément sur "M" et "4" pendant 5 secondes jusqu'à ce que l'écran affiche "L". Et la hauteur ne peut plus être réglée.

Déverrouiller : appuyez simultanément sur "M" et "4" pendant 5 secondes jusqu'à ce que l'affichage passe de "L" à la hauteur actuelle.



Modifier les paramètres

Pour accéder aux réglages, appuyez sur "M" pendant 10 secondes jusqu'à ce que l'écran affiche "x-y" et que "x" clignote. "x" représente différents réglages tandis que "y" spécifie différentes valeurs. Ensuite, appuyez sur "^" ou "v" pour attribuer une valeur spécifique. Enfin, appuyez sur "M" pendant 10 secondes pour quitter l'interface de réglage. Les réglages sont les suivants :

Contenu affiché	Plage de valeurs	Paramètres	Description
R-y	0-1	Unité de hauteur	Lorsque "y" est égal à 0, la hauteur est affichée en centimètres. Lorsque "y" est égal à 1, la hauteur est affichée en pouces.
b-y	0-9	Sensibilité anti-collision	Lorsque "y" est égal à 0, le capteur s'éteint. 1 indique la sensibilité la plus faible tandis que 9 représente la sensibilité la plus élevée.
[-y	1-3	Durée de l'écran	Lorsque "y" est égal à 1, l'écran s'éteint après 30 secondes d'inactivité. Lorsque "y" est égal à 2, l'écran s'éteint intelligemment en fonction de sa fréquence de fonctionnement pendant un certain temps. Lorsque "y" est égal à 3, l'écran est toujours allumé.

RAPPEL DE LONGUE DURÉE EN POSITION ASSISE / DEBOUT

Lorsque le bureau reste à une hauteur prédéfinie pendant une durée déterminée, l'écran affiche "CHR".

La hauteur 1 est la hauteur d'assise par défaut et la hauteur 2 est la hauteur de station debout par défaut. Le rappel ne fonctionne que lorsque le bureau reste à la hauteur 1 ou 2 pendant une durée prédéfinie.

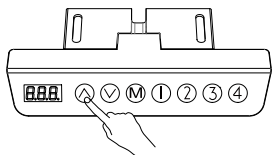
LA DÉFINITION DES CODES

u - -	Numéro de version	L	Clavier verrouillé
S - -	Position sauvegardée	[h r	Rappel de la position assise/debout de longue durée
- h i	Le bureau se déplace à sa hauteur maximale.	- L □	Le bureau se déplace à sa hauteur minimale.
- u P	Hauteur maximale sauvegardée/supprimée	- d □	Hauteur minimale Sauvegardé/Retiré
[L R	Paramètres supprimés	- - -	Réinitialisation de
R - 0/i	Unité de hauteur	[-1/2/3	Durée de l'écran
b - 0/1/2/3/4/5/6/7/8/9	Sensibilité anti-collision		

CODES D'ERREUR ET RÉOLUTION D'ERREURS

CODES D'ERREUR	CAUSE	SOLUTION
E01、 E02	Connexion desserrée entre les pieds et le boîtier de commande	1. Appuyez à nouveau sur " ^ " ou " V ". Si le code existe toujours, veuillez vérifier si les câbles des jambes sont desserrés. 2. Si le code existe toujours après l'étape 1, veuillez intervertir les câbles des jamb. Si le code ne change pas, le boîtier de commande est défectueux. Si le code change (par exemple : E01 -> E02 ou E02 -> E01), le pied est défectueux. Veuillez contacter le service clientèle local pour obtenir des pièces de rechange.
E03、 E04	Surcharge ou panne du moteur	Veuillez intervertir les câbles des jambes. Si le code ne change pas, le boîtier de commande est défectueux. Si le code change (par exemple : E03 -> E04 ou E04 -> E03), la jambe est défectueuse. Veuillez contacter le service clientèle local pour obtenir des pièces de rechange.
E05、 E06	Capteur de jambe défectueux	1. Appuyez à nouveau sur " ^ " ou " V ". Si le code existe toujours, veuillez vérifier si les câbles des jambes sont desserrés. 2. Si le code existe toujours après l'étape 1, veuillez intervertir les câbles des jambes. Si le code ne change pas, le boîtier de commande est défectueux. Si le code change (par exemple : E05 -> E06 ou E06 -> E05), le pied est défectueux. Veuillez contacter le service clientèle local pour obtenir des pièces de rechange.
E07	Alimentation électrique défectueuse du boîtier de commande	Débranchez le pupitre et rebranchez-le après 10 secondes. Si le code existe toujours, le boîtier de commande est défectueux. Veuillez contacter le service clientèle local pour obtenir des pièces de rechange.
E08、 E09	Pied défectueux	Débranchez le pupitre et rebranchez-le après 10 secondes. Si le code existe toujours, le boîtier de commande est défectueux. Veuillez contacter le service clientèle local pour obtenir des pièces de rechange.
E10、 E11	Boîtier de commande défectueux	Débranchez le pupitre et rebranchez-le après 10 secondes. Si le code existe toujours, le boîtier de commande est défectueux. Veuillez contacter le service clientèle local pour obtenir des pièces de rechange.
E12	Position des pieds défectueuse	Réinitialisation d'usine : appuyez sur " V " pendant environ 5 secondes jusqu'à ce que l'écran affiche "- - -".
E13	Protection contre la surchauffe	Veuillez attendre que la température baisse avant de l'utiliser.
E14、 E15	Jambe coincée	Veuillez intervertir les câbles des jambes. Si le code ne change pas, le boîtier de commande est défectueux. Si le code change (par exemple : E14 -> E15 ou E15 -> E14), le pied est défectueux. Veuillez contacter le service clientèle local pour obtenir des pièces de rechange.
E16	Jambes déséquilibrées	Réinitialisation d'usine : appuyez sur " V " pendant environ 5 secondes jusqu'à ce que l'écran affiche "- - -".
E17	Perte des données clés du boîtier de commande	Débranchez le pupitre et rebranchez-le après 10 secondes. Si le code existe toujours, le boîtier de commande est défectueux. Veuillez contacter le service clientèle local pour obtenir des pièces de rechange.
rST	Le système du boîtier de commande s'éteint soudainement	Réinitialisation d'usine : appuyez sur " V " pendant environ 5 secondes jusqu'à ce que l'écran affiche "- - -".
L'affichage ne fonctionne pas après le branchement du pupitre	Boîtier de commande défectueux ou mauvais contact électrique ; Alimentation électrique défectueuse ou connexion lâche, etc.	Vérifiez le cordon d'alimentation et si la connexion entre le boîtier de commande et l'alimentation électrique est lâche (il est recommandé de rebrancher tous les fils). Si l'écran ne fonctionne toujours pas correctement, veuillez contacter le service clientèle local pour obtenir des pièces de rechange.

INSTRUCCIONES DE USO

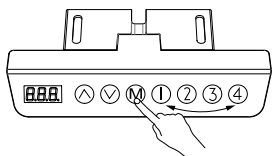


Ajustar la altura

Al pulsar "↑", el escritorio sube hasta alcanzar el punto más alto.

Al pulsar "↓", el escritorio desciende hasta alcanzar el punto más bajo.

Cuando se pulsa brevemente "↑" o "↓", el pupitre se desplaza una pequeña distancia correspondiente.



Ajustar las alturas de la memoria

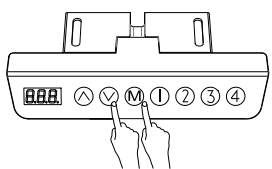
Configure la altura: se pueden guardar 4 alturas de memoria de la siguiente manera.

1. Ajuste el escritorio a la altura deseada.

2. Pulse "M" hasta que aparezca "S-" y parpadee "-". A continuación, pulse "1/2/3/4" para asignar la altura actual al botón numerado.

Consulta de la altura de la memoria: pulse brevemente "1/2/3/4" y la altura de la memoria correspondiente parpadeará.

Ajuste el escritorio a la altura de la memoria: pulse dos veces o mantenga pulsado "1/2/3/4" y el escritorio se moverá automáticamente a la altura de la memoria correspondiente. Al pulsar cualquier botón se detendrá el proceso.



Ajustar la altura mínima

Ajuste la altura mínima: la altura mínima del escritorio se puede ajustar para evitar la colisión. Si el escritorio alcanza la altura mínima, la pantalla mostrará "- L o". El procedimiento es el siguiente.

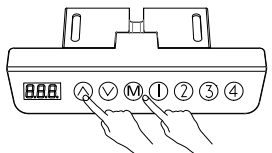
1. Ajuste el escritorio a la altura deseada.

2. Pulse "M" y "↓" al mismo tiempo durante 5 segundos hasta que la pantalla muestre "- d o".

Elimine la altura mínima guardada:

Método 1: consulte el procedimiento de configuración inicial.

Método 2: ajuste el pupitre a la altura mínima. A continuación, pulse "M" y "V" al mismo tiempo durante 5 segundos hasta que la pantalla muestre "- d o".



Ajustar la altura máxima

Ajuste la altura máxima: se puede ajustar la altura máxima del escritorio para evitar colisiones. Si el escritorio alcanza la altura máxima, la pantalla mostrará "- h l". El procedimiento es el siguiente.

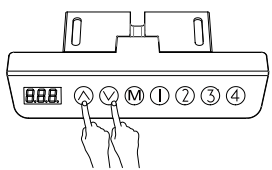
1. Ajuste el escritorio a la altura deseada.

2. Pulse "M" y "↑" al mismo tiempo durante 5 segundos hasta que la pantalla muestre "- u p".

Elimine la altura máxima guardada:

Método 1: consulte el procedimiento de configuración inicial.

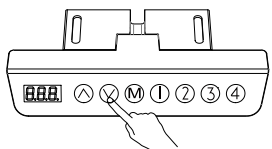
Método 2: 1. Ajuste el escritorio a la altura máxima. A continuación, pulse "M" y "↑" al mismo tiempo durante 5 segundos hasta que la pantalla muestre "- u p".



Configuración inicial

(Realice este procedimiento en funcionamiento normal, o cuando la caja de control se sustituya por primera vez)

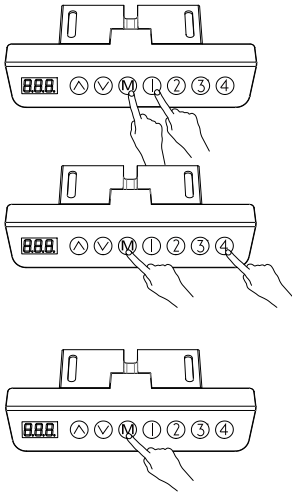
Presione "↑" y "↓" al mismo tiempo hasta que en la pantalla parpadee "- - -". El sistema entrará en el modo de inicialización y la mesa se moverá automáticamente hacia arriba y hacia abajo. Una vez que la mesa se detenga, el proceso de configuración inicial se habrá completado.



Restablecimiento de fábrica

(Realice este procedimiento cuando aparezca el código de error "E12", "E16" o "rST")

Pulse "↓" durante 5 segundos hasta que la pantalla parpadee "- - -" y el sistema entrará en el modo de reinicio. La mesa se moverá automáticamente hasta su altura más baja, independientemente de los límites de altura previamente establecidos, y luego subirá hasta una altura preprogramada. Una vez que la mesa se detenga, el proceso de restablecimiento se habrá completado.



Eliminar los ajustes

Pulse "M" y "1" al mismo tiempo durante 5 segundos hasta que la pantalla muestre "CLr".

Bloquear y desbloquear

Bloqueo: pulse "M" y "4" al mismo tiempo durante 5 segundos hasta que la pantalla muestre "L". Y no se puede ajustar la altura.

Desbloqueo: pulse "M" y "4" al mismo tiempo durante 5 segundos hasta que la pantalla cambie de "L" a la altura actual.

Cambiar los ajustes

Para acceder a los ajustes, pulse "M" durante 10 segundos hasta que la pantalla muestre "x-y" y "x" parpadee. "x" representa diferentes ajustes mientras que "y" especifica diferentes valores. A continuación, pulse "M" para pasar de un ajuste a otro. Pulse "∧" o "∨" para asignar un valor específico. Por último, pulse "M" durante 10 segundos para salir de la interfaz de ajuste. Los ajustes son los siguientes:

Contenido mostrado	Rango de valores	Ajustes	Descripción
R-y	0-1	Unidad de altura	Cuando "y" es 0, la altura se muestra en centímetros. Cuando "y" es 1, la altura se muestra en pulgadas.
b-y	0-9	Sensibilidad anticolidión	Cuando "y" es 0, el sensor se apaga. 1 indica la menor sensibilidad mientras que 9 representa la mayor sensibilidad.
[-y	1-3	Tiempo de espera de la pantalla	Cuando "y" es 1, la pantalla se apagará después de 30 segundos de inactividad. Cuando "y" es 2, la pantalla se apagará de forma inteligente según su frecuencia de funcionamiento en un periodo de tiempo. Cuando "y" es 3, la pantalla está siempre encendida.

RECORDATORIO DE TIEMPO DE PERMANENCIA SENTADO / DE PIE

Una vez que el escritorio permanece a una altura preestablecida durante un tiempo determinado, la pantalla muestra "CHr". La altura 1 es la altura de asiento por defecto y la altura 2 es la altura de pie por defecto. El recordatorio sólo funciona cuando el escritorio permanece a la altura 1 o a la altura 2 durante el tiempo preestablecido.

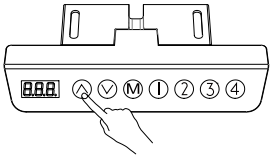
DEFINICIÓN DE LOS CÓDIGOS

u - -	Número de versión	L	Teclado bloqueado
S - -	Posición guardada	[h r	Recordatorio de estar sentado / de pie durante mucho tiempo
- h i	El escritorio se mueve a su máxima altura.	- L □	El escritorio se mueve a su altura mínima.
- u P	Altura máxima guardada/eliminada	- d □	Altura mínima guardada/eliminada
[- L R	Ajustes eliminados	- - -	Restablecimiento de
R - □/1	Unidad de altura	[-1/2/3	Tiempo de espera de la pantalla
b - □/1/2/3/4/5/6/7/8/9	Sensibilidad anticolidión		

CÓDIGOS DE ERROR Y SOLUCIÓN DE PROBLEMAS

CÓDIGOS DE ERROR	CAUSA	SOLUCIÓN
E01、 E02	Conexión suelta entre las patas y la caja de control	1. Pulse de nuevo "∧" o "∨". Si el código sigue existiendo, compruebe si los cables del motor de las patas están sueltos. 2. Si el código sigue existiendo después del paso 1, por favor cambie los cables del motor de la pata. Si el código no cambia, la caja de control está defectuosa. Si el código cambia (por ejemplo: E01 -> E02 o E02 -> E01), la pata está defectuosa. Póngase en contacto con el servicio de atención al cliente local para obtener piezas de repuesto.
E03、 E04	Sobrecarga o fallo del motor	Ayuda a confirmar, cambie los cables del motor de la pata. Si el código no cambia, la caja de control está defectuosa. Si el código cambia (por ejemplo: E03 -> E04 o E04 -> E03), la pata está defectuosa. Póngase en contacto con el servicio de atención al cliente local para obtener piezas de repuesto.
E05、 E06	Sensor de la pata defectuoso	1. Pulse de nuevo "∧" o "∨". Si el código sigue existiendo, compruebe si los cables del motor de las patas están sueltos. 2. Si el código sigue existiendo después del paso 1, por favor cambie los cables del motor de la pata. Si el código no cambia, la caja de control está defectuosa. Si el código cambia (por ejemplo: E05 -> E06 o E06 -> E05), la pata está defectuosa. Póngase en contacto con el servicio local de atención al cliente para obtener piezas de repuesto.
E07	Fallo en la alimentación de la caja de control	Desenchufe el pupitre y vuelva a enchufarlo después de 10 segundos. Si el código sigue existiendo, la caja de control está defectuosa. Póngase en contacto con el servicio de atención al cliente local para obtener piezas de repuesto.
E08、 E09	Pata defectuosa	Desenchufe el pupitre y vuelva a enchufarlo después de 10 segundos. Si el código sigue existiendo, la caja de control está defectuosa. Póngase en contacto con el servicio de atención al cliente local para obtener piezas de repuesto.
E10、 E11	Caja de control defectuosa	Desenchufe el pupitre y vuelva a enchufarlo después de 10 segundos. Si el código sigue existiendo, la caja de control está defectuosa. Póngase en contacto con el servicio de atención al cliente local para obtener piezas de repuesto.
E12	Posición de las patas defectuosa	Restablecimiento de fábrica: pulse "∨" durante unos 5 segundos hasta que la pantalla muestre "- - -".
E13	Protección contra el sobrecalentamiento	Ayuda a confirmar, espere a que la temperatura baje antes de usarla.
E14、 E15	Pata atascada	Ayuda a confirmar, cambie los cables del motor de la pata. Si el código no cambia, la caja de control está defectuosa. Si el código cambia (por ejemplo: E14 -> E15 o E15 -> E14), la pata está defectuosa. Póngase en contacto con el servicio de atención al cliente local para obtener piezas de repuesto.
E16	Patras desequilibradas	Restablecimiento de fábrica: pulse "∨" durante unos 5 segundos hasta que la pantalla muestre "- - -".
E17	Datos clave de la caja de control perdidos	Desenchufe la caja de control y vuelva a enchufarla después de 10 segundos. Si el código sigue existiendo, la caja de control está defectuosa. Póngase en contacto con el servicio de atención al cliente local para obtener piezas de repuesto.
rST	El sistema de la caja de control se apaga repentinamente	Restablecimiento de fábrica: pulse "∨" durante unos 5 segundos hasta que la pantalla muestre "- - -".
La pantalla no funciona después de enchufar la mesa.	Caja de control defectuosa o mal contacto eléctrico; Fuente de alimentación defectuosa o conexión floja, etc.	Compruebe el cable de alimentación y si la conexión entre la caja de control y la fuente de alimentación está suelta (se recomienda volver a enchufar todos los cables). Si la pantalla sigue sin funcionar correctamente, póngase en contacto con el servicio de atención al cliente local para obtener piezas de repuesto.

升降操作说明

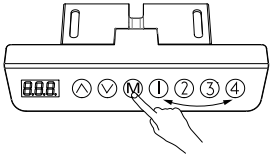


高度调节操作

当按下“^”键，桌面向上运行，直到到达桌子的最高点。

当按下“v”键，桌面向下运行，直到到达桌子的最低点。

当短按“^”或者“v”键，桌面相应运行很小的距离，实现点动。



设置记忆高度

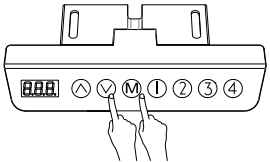
位置设置：可以存储4个记忆高度，存储方法如下，

1. 让桌面运行到要设定的高度；

2. 此时按“M”键，显示“-S-”同时“-”闪烁，此时按“1/2/3/4”键，将存储此时位置到对应标号。

位置查询：短按一次“1/2/3/4”键，闪烁显示对应的记忆高度。

位置运行：双击或长按“1/2/3/4”键，桌面自动运行到记忆位置的高度，运行中，按任意键能够停止运行。



设置最低高度

限定最低高度：限定最低高度以防止碰撞，当桌面运行到最低点时，会显示“-Lo”。操作方法如下，

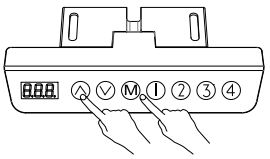
1. 让桌面运行到要设定的位置；

2. 同时按住“M”和“v”两个按键5秒，显示“-do”表示最低位置设置成功。

取消设置高度：

方法1. 参考初始化设置过程。

方法2. 让桌面运行到最低点，显示“-Lo”；同时“M”和“v”两个按键5秒，显示“-do”则表示取消成功。



设置最高高度

限定最高高度：限定最低高度以防止碰撞，当运行到高位点时，会显示“-hI”。操作方法如下，

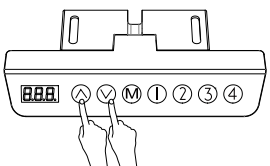
1. 让桌面运行到要设定的位置；

2. 同时按住“M”和“^”两个按键5秒，显示“-up”表示最高位置设置成功。

取消设置高度：

方法1. 参考初始化设置过程。

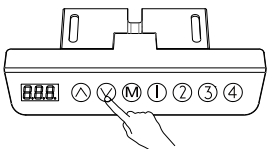
方法2. 让桌面运行到最高点，显示“-hI”；同时按住“M”和“^”两个按键5秒，显示“-up”则表示取消成功。



初始化设置

（在正常运行状态，或者首次更换控制盒时，可以操作）

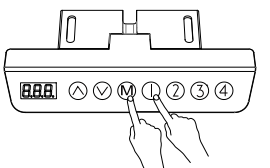
同时按住“^”和“v”两个按键，直到闪烁“---”后松开，系统自动进入初始化模式，桌子会自动运行，等待停止后，表示初始化成功。



恢复出厂设置

（显示错误代码“E12”，“E16”或“rST”时操作）

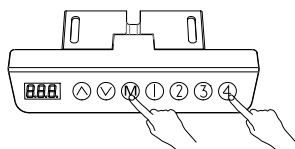
长按“v”按键5秒，直到闪烁“---”后松开，系统进入到复位模式，桌面自动向下运行，到达机械最低零点（忽略用户设置的高度限定）后，桌面会自动向上运行到固定位置，复位过程结束。



恢复参数设置

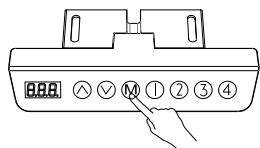
同时按住“M”和“1”两个按键5秒，显示“CLr”，表示参数恢复成功。

锁定和解锁



锁定：同时按住“M”和“4”两个按键5秒，显示“L”则表示系统已锁定，无法进行升降操作。
解锁：同时按住“M”和“4”两个按键5秒，从显示“L”到恢复正常数字显示，则表示系统已解锁。

内部参数设置和说明



长按“M”键10秒，进入设置界面，显示“x-y”同时“x”闪烁，其中“x”为参数组，“y”为对应不同参数值。此时按“M”键可以切换参数组，按“^”或“v”键可以调整对应参数值。设定完成后长按“M”键10秒，返回运行界面。设定参数如下：

显示内容	数字范围	设置参数	说明
R-y	0-1	显示高度制式	0表示按公制/厘米，1表示按英制/英寸；
b-y	0-9	防夹灵敏度	0表示关闭，1为最低灵敏度，9为最高灵敏度；
[-y	1-3	息屏时间	1表示30秒无操作后息屏； 2表示智能息屏； 3表示不息屏；

久坐/久站提醒功能

桌子停留在预设的坐/站高度超过一定时间后，显示器显示“CHR”。
系统默认记忆位置1为坐姿高度，记忆位置2为站姿高度。
只有当桌面高度停留在记忆位置1或记忆位置2时超过设定时间，系统才会进行提醒。

显示代码释义

u--	机器版本号	L	按键锁定
S--	位置保存	[CHR	久站/久坐提醒
-hI	桌面运行到设定最高位置	-Lo	桌面运行到设定最低位置
-uP	最高位置设置成功/取消	-dO	最低位置设置成功/取消
CLR	恢复参数设置	---	复位中
R-O/I	显示高度制式	[-1/2/3	息屏时间
b-0/1/2/3/4/5/6/7/8/9	防夹灵敏度		

常见错误代码及处理方式

故障代码	原因	处理方式
E01、E02	桌腿与控制盒连接松动	1. 重新按“^”或者“v”键，如代码仍存在，请检查桌腿电机线是否松动； 2. 如1操作后代码仍存在，请对调桌腿电机线，若代码不变，则控制盒故障，若代码改变（如：E01 -> E02 或 E02 -> E01），则桌腿故障。请联系当地客服更换部件。
E03、E04	桌腿负载过重或电机故障	对调桌腿电机线，若代码不变，则控制盒故障，若代码改变（如：E03 -> E04 或 E04 -> E03），则桌腿故障。请联系当地客服更换部件。
E05、E06	桌腿位置传感器异常	1. 重新按“^”或者“v”键，如代码仍存在，请检查桌腿电机线是否松动； 2. 如1操作后代码仍存在，请对调桌腿电机线，若代码不变，则控制盒故障，若代码改变（如：E05 -> E06 或 E06 -> E05），则桌腿故障。请联系当地客服更换部件。
E07	控制盒电源异常	断电10秒后重连，如代码仍存在，则控制盒故障。请联系当地客服更换部件。
E08、E09	桌腿故障	断电10秒后重连，如代码仍存在，则控制盒故障。请联系当地客服更换部件。
E10、E11	控制盒故障	断电10秒后重连，如代码仍存在，则控制盒故障。请联系当地客服更换部件。
E12	桌腿位置异常	恢复出厂设置操作：长按“v”约5秒，直到显示“---”后松开。
E13	过温保护	等待温度下降后再使用。
E14、E15	桌腿机械卡死	请对调桌腿电机线，若代码不变，则控制盒故障，若代码改变（如：E14 -> E15 或 E15 -> E14），则桌腿故障。请联系当地客服更换部件。
E16	两侧桌腿位置不平衡	恢复出厂设置操作：长按“v”约5秒，直到显示“---”后松开。
E17	控制盒关键数据丢失	断电10秒后重连，如代码仍存在，则控制盒故障。请联系当地客服更换部件。
rST	控制盒系统异常掉电	恢复出厂设置操作：长按“v”约5秒，直到显示“---”后松开。
接电后显示屏不亮	控制盒故障或接触不良； 电源器故障或者连接松动等	检查电源线，以及控制盒与电源间的连接线是否松动（建议重新拔插所有连接线口）；若进行上述操作后仍然无法正常运行，请联系当地客服更换部件。