



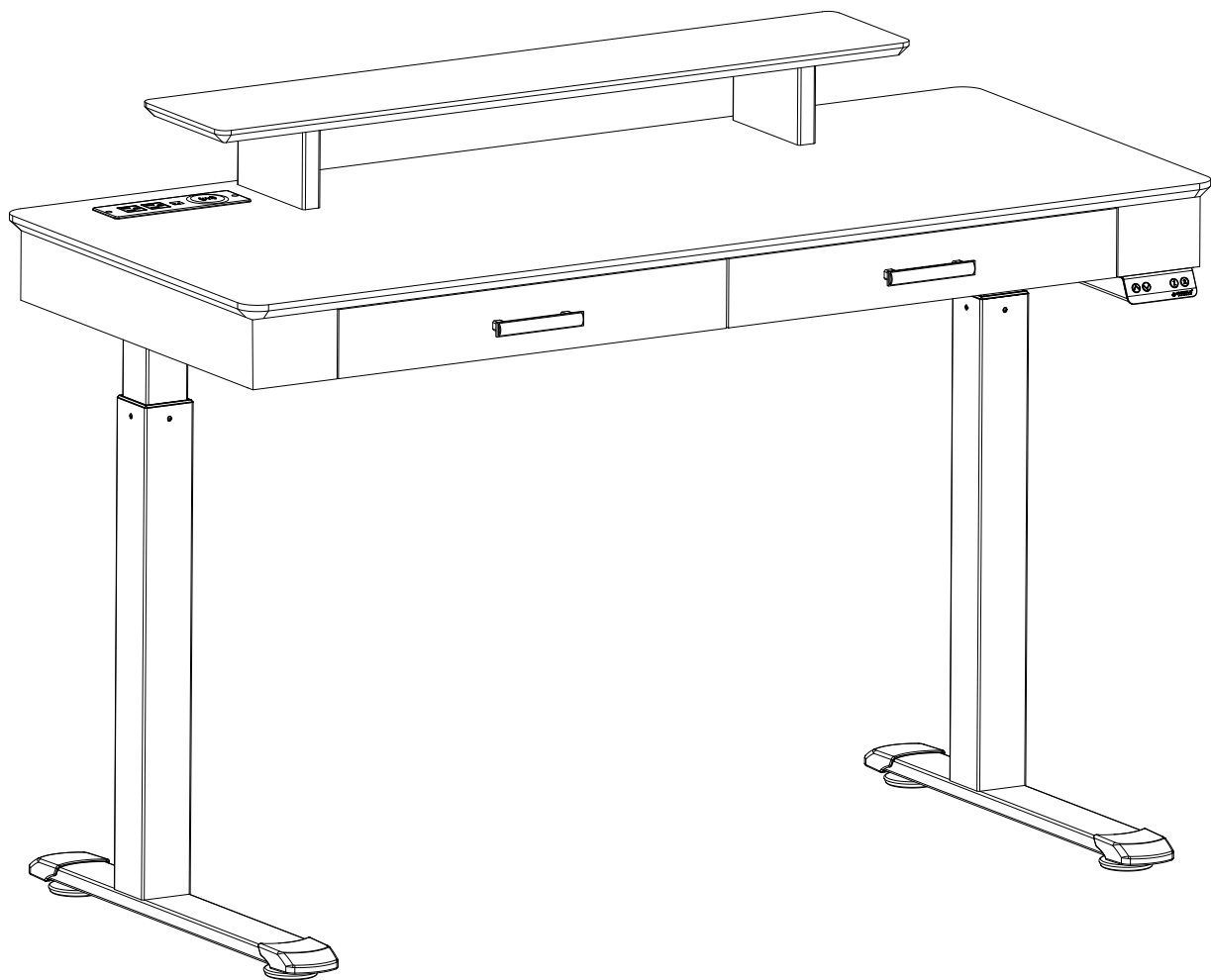
# **ASSEMBLY INSTRUCTIONS**

[www.eurekaergonomic.com](http://www.eurekaergonomic.com)

MODEL # ERK-ED-I55-LWN

# TWO-DRAWER LEATHER DESKTOP ELECTRIC STANDING DESK

TRUE **ERGONOMICS**, TRUE **COMFORT**



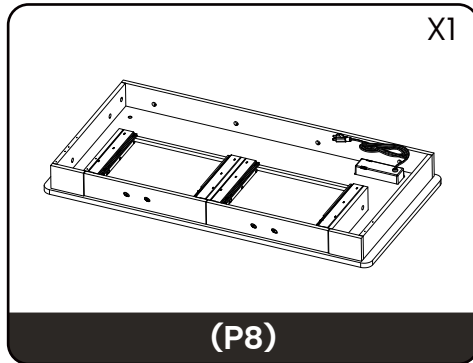
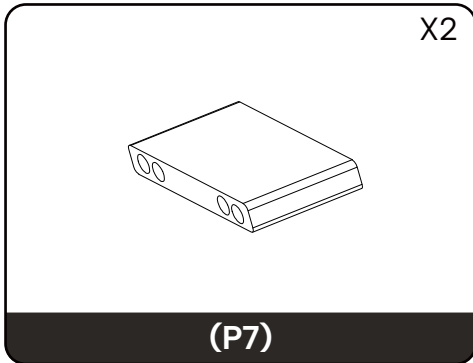
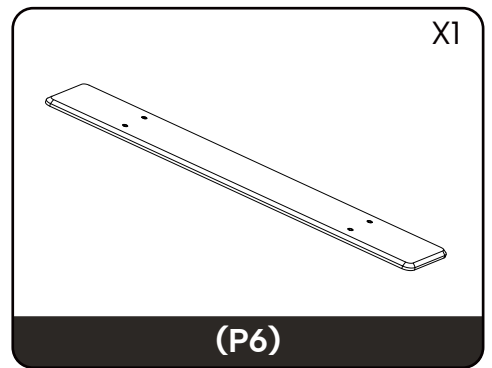
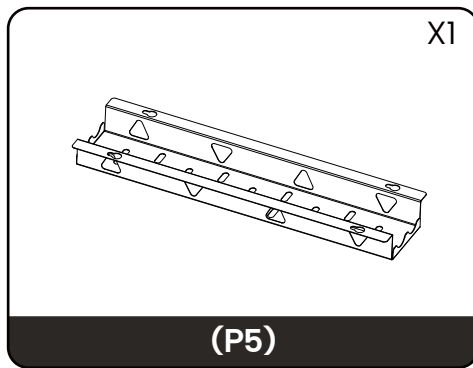
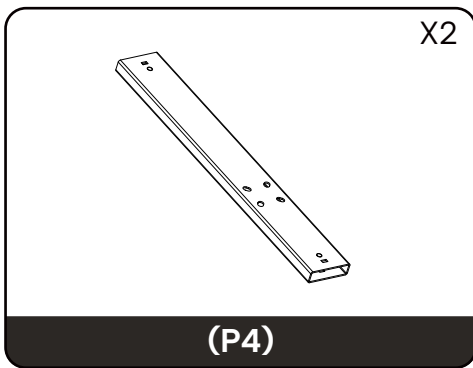
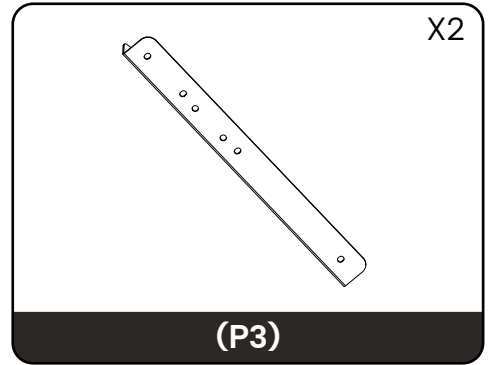
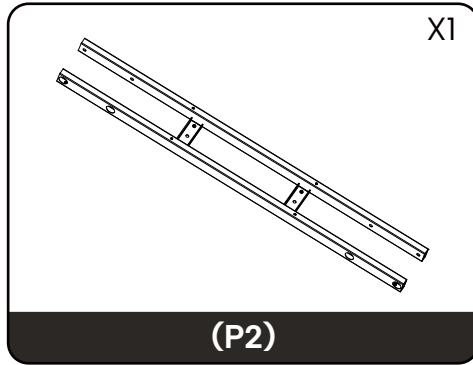
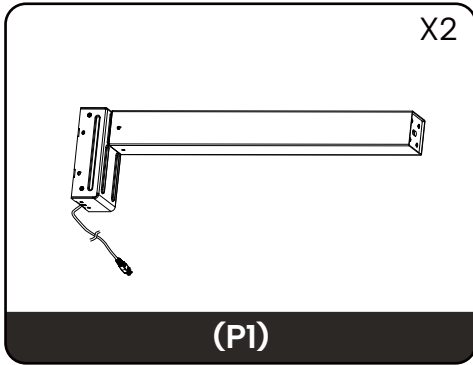
If you need to return the goods, please keep all the packaging materials and return it in the original packaging!

Si vous devez retourner la marchandise, veuillez conserver tous les matériaux d'emballage et le retourner dans l'emballage d'origine!

Si necesita devolver los productos, conserve todos los materiales de embalaje y devuélvalos en el embalaje original!

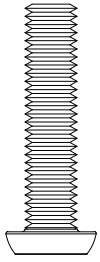
如需退货请保留好所有包装材料，并按原包装包好退回!

# PARTS / PIÈCES / PARTES / 部件清单



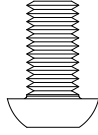
# HARDWARE / MATÉRIEL / HARDWARE / 配件清单

M8\*35mm X8



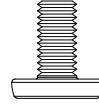
(A)

M8\*15mm X12



(B)

1/4\*12mm X14



(C)

M4\*12mm X4



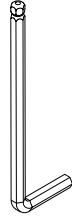
(D)

M8\*60mm X4



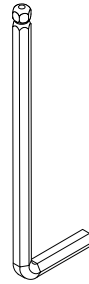
(E)

K4 X1



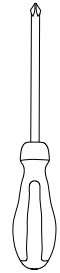
(F)

K5 X1



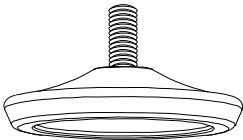
(G)

X1



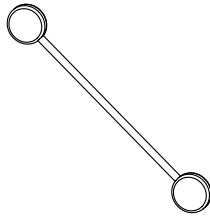
(H)

X4



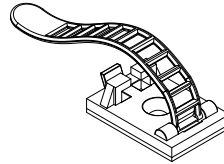
(I)

X5



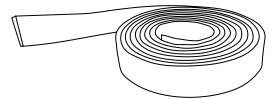
(J)

X5



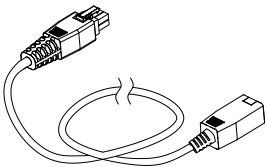
(K)

X1



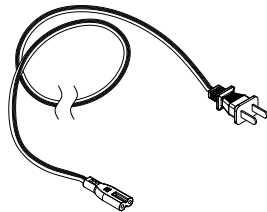
(L)

X1



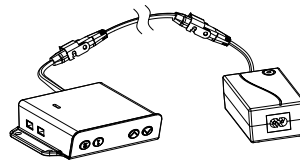
(M)

X1



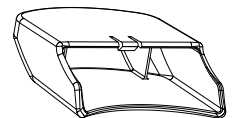
(N)

X1



(O)

X4



(P)



Do not tighten the screws until all of them are screwed into the holes.  
Ne serrez pas les vis avant qu'elles ne soient toutes vissées dans les trous.  
No apriete los tornillos hasta que todos estén atornillados en los agujeros.  
安装时先不要把螺丝拧紧, 等所有螺丝都拧到螺纹孔上再将全部螺丝拧紧。

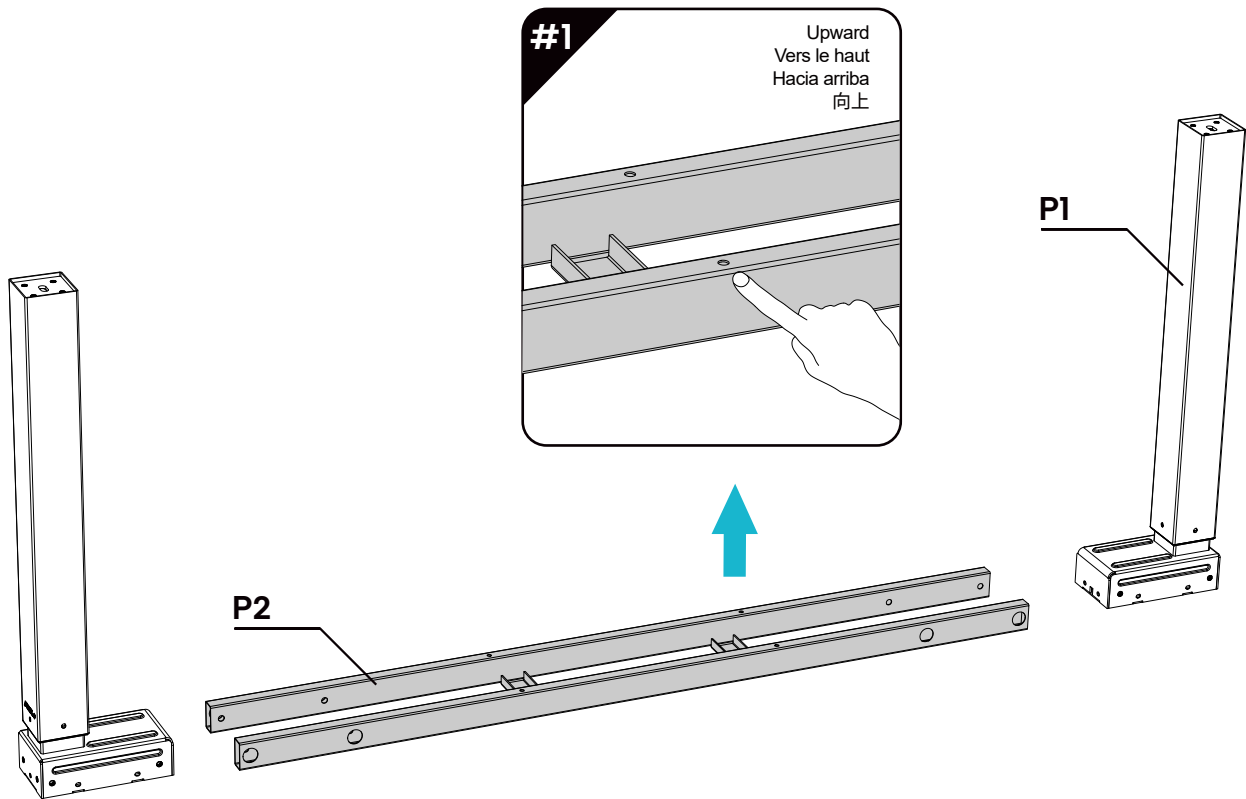
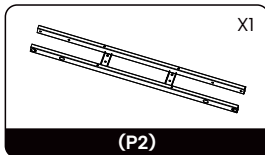
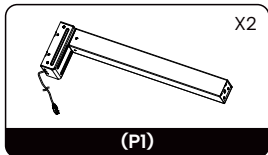
## ASSEMBLY INSTRUCTIONS

## INSTRUCTIONS DE MONTAGE

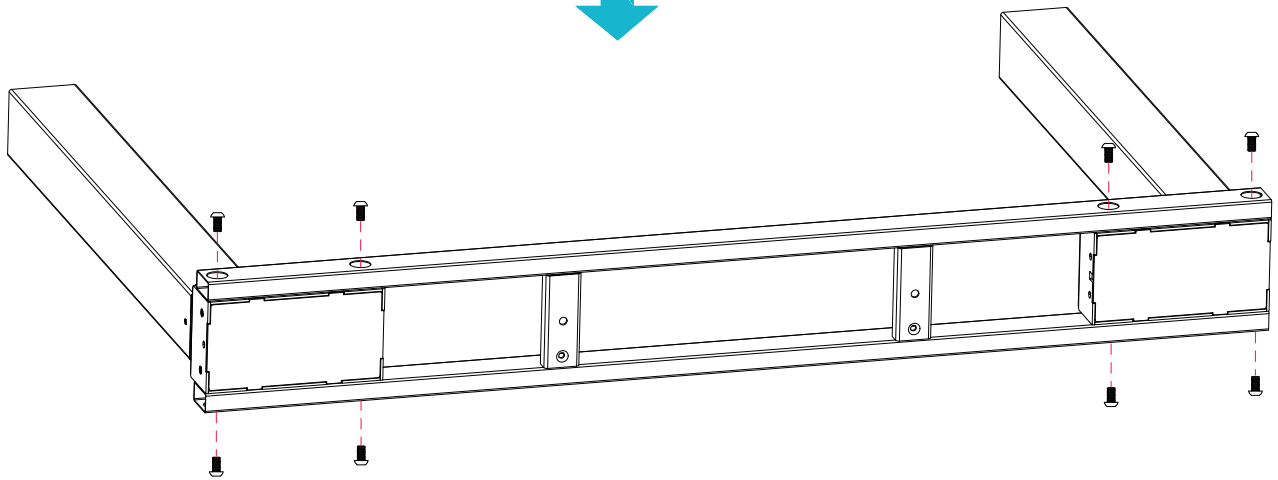
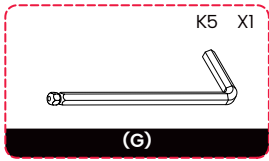
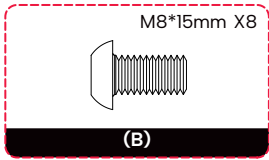
## INSTRUCCIONES DE MONTAJE

## 安装步骤

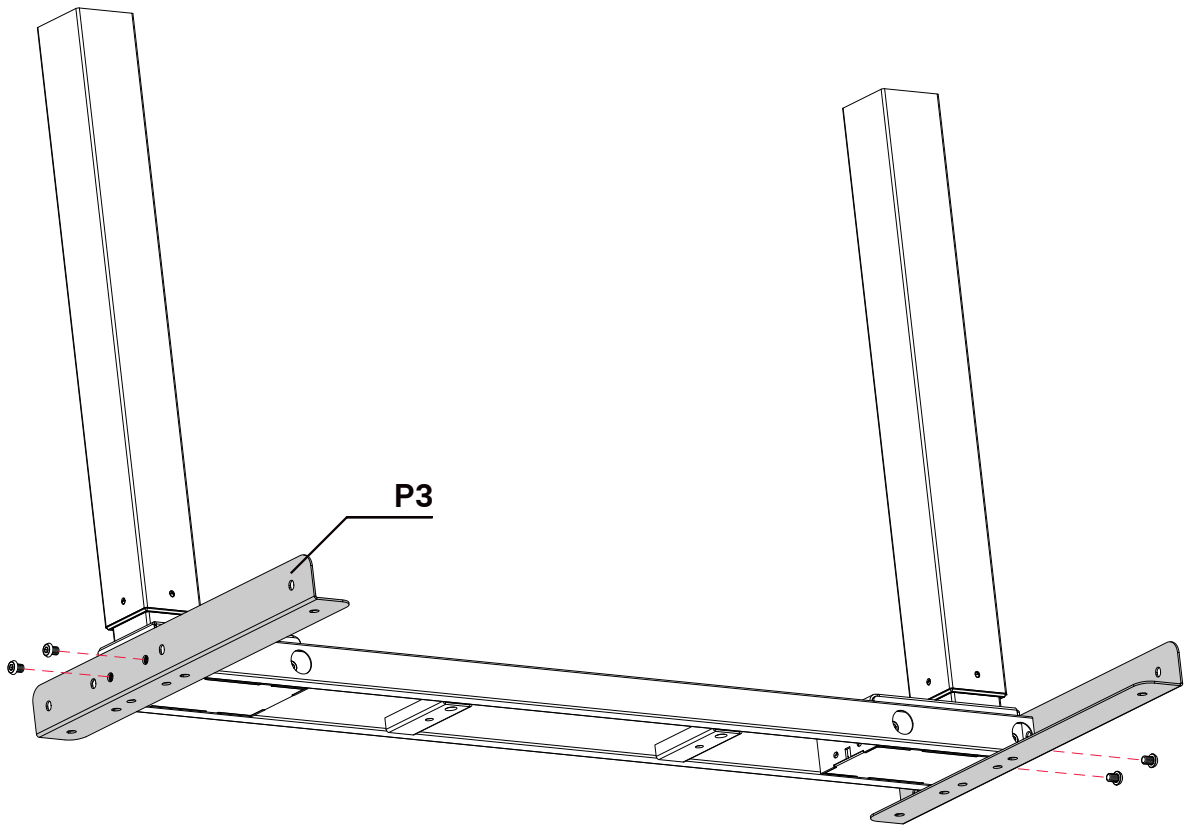
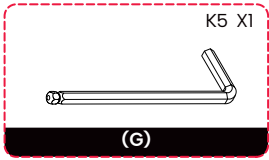
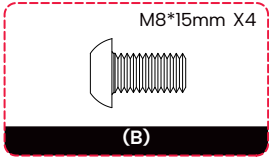
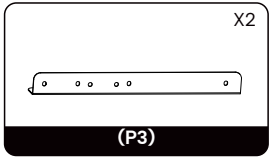
### STEP 1



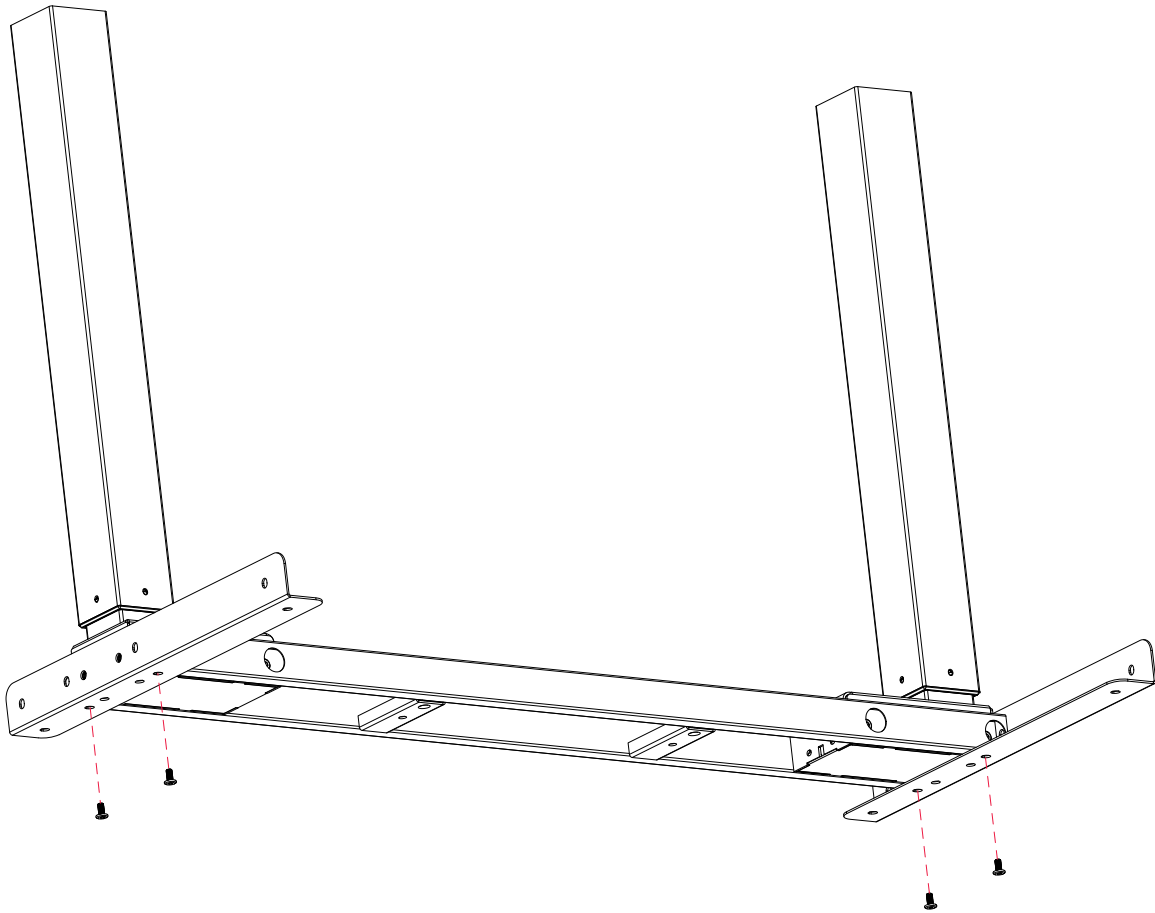
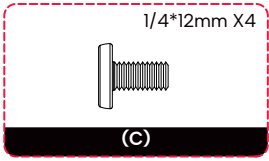
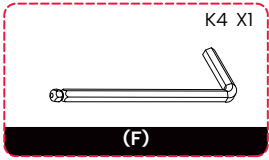
# STEP 2



# STEP 3

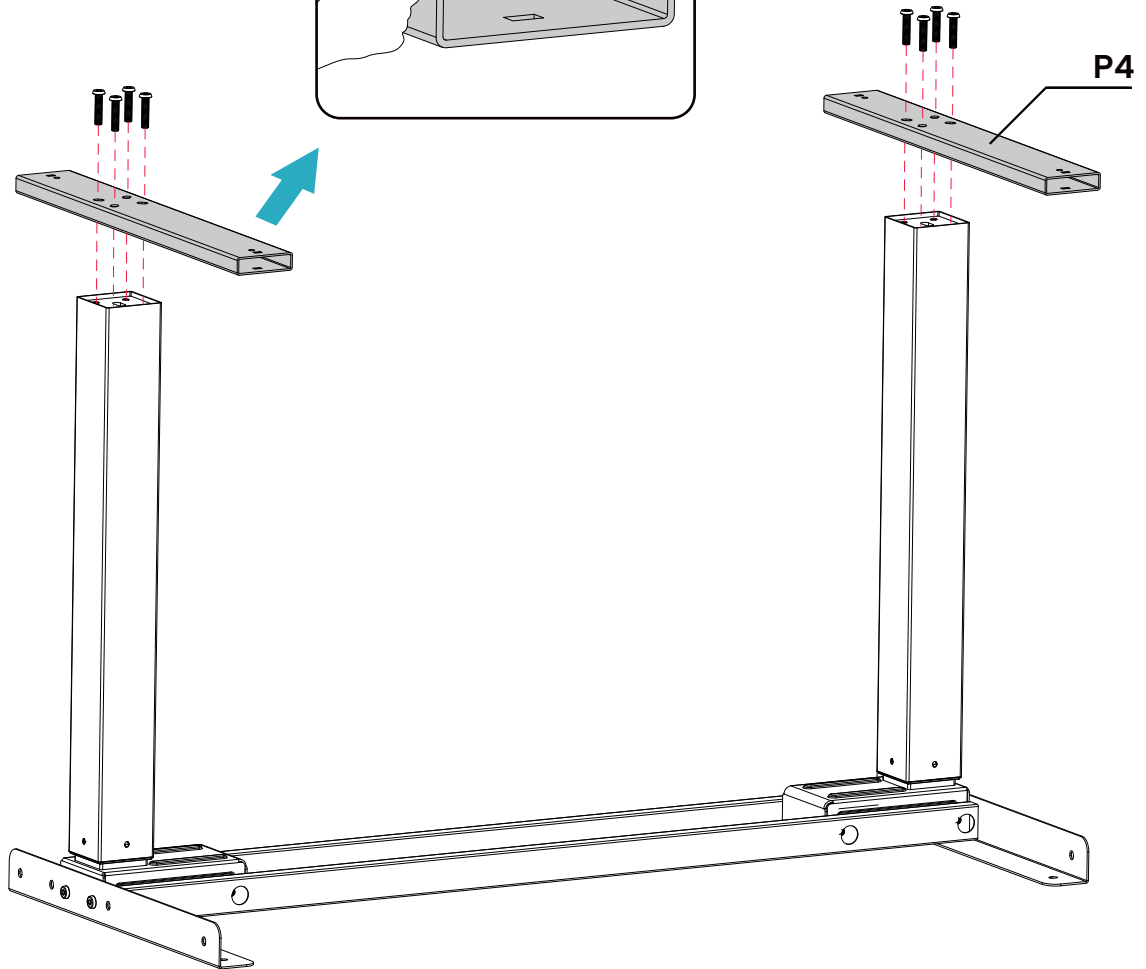
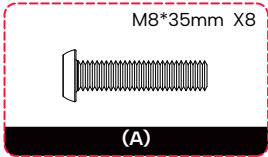
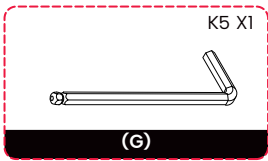
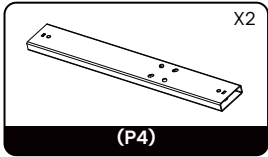


# STEP 4

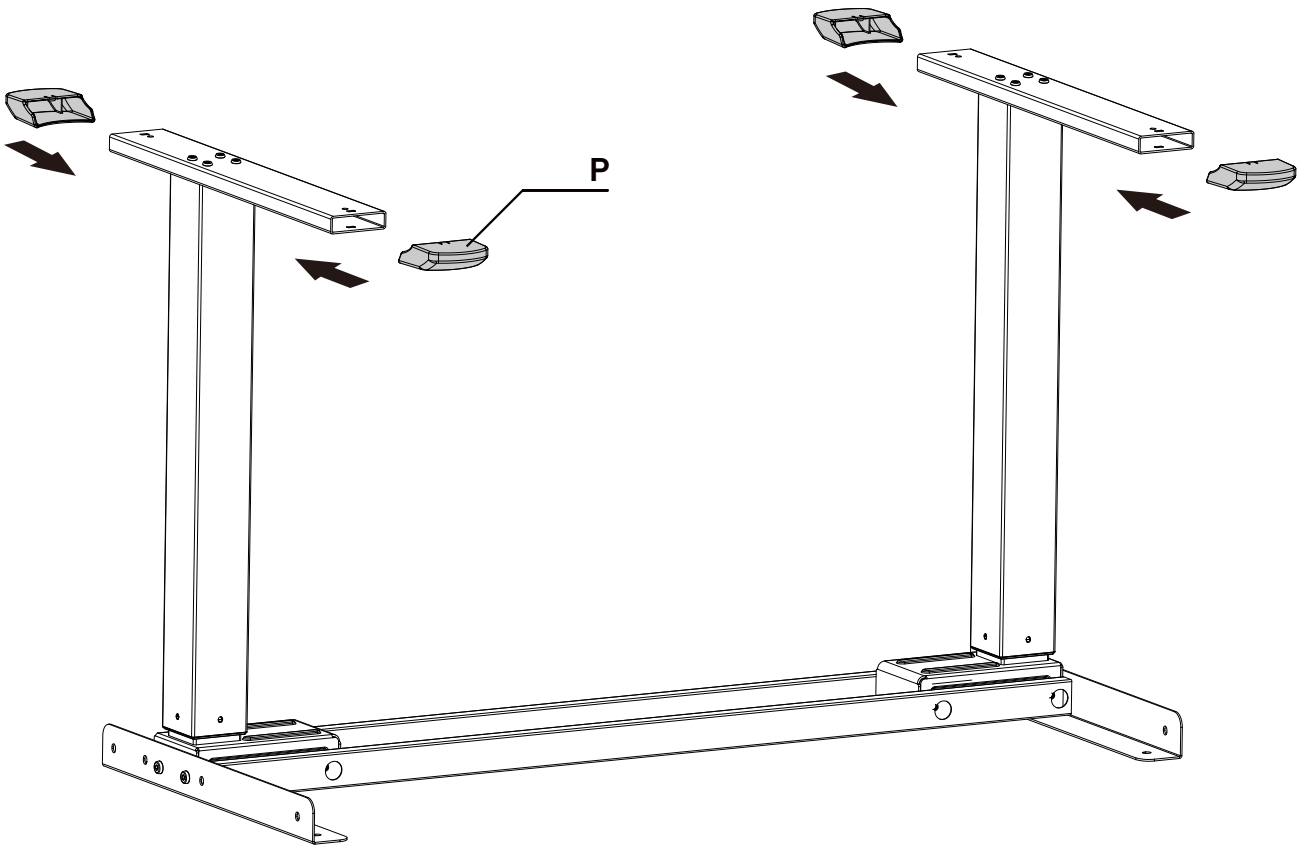
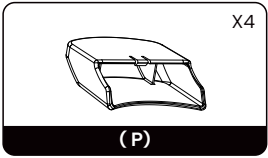




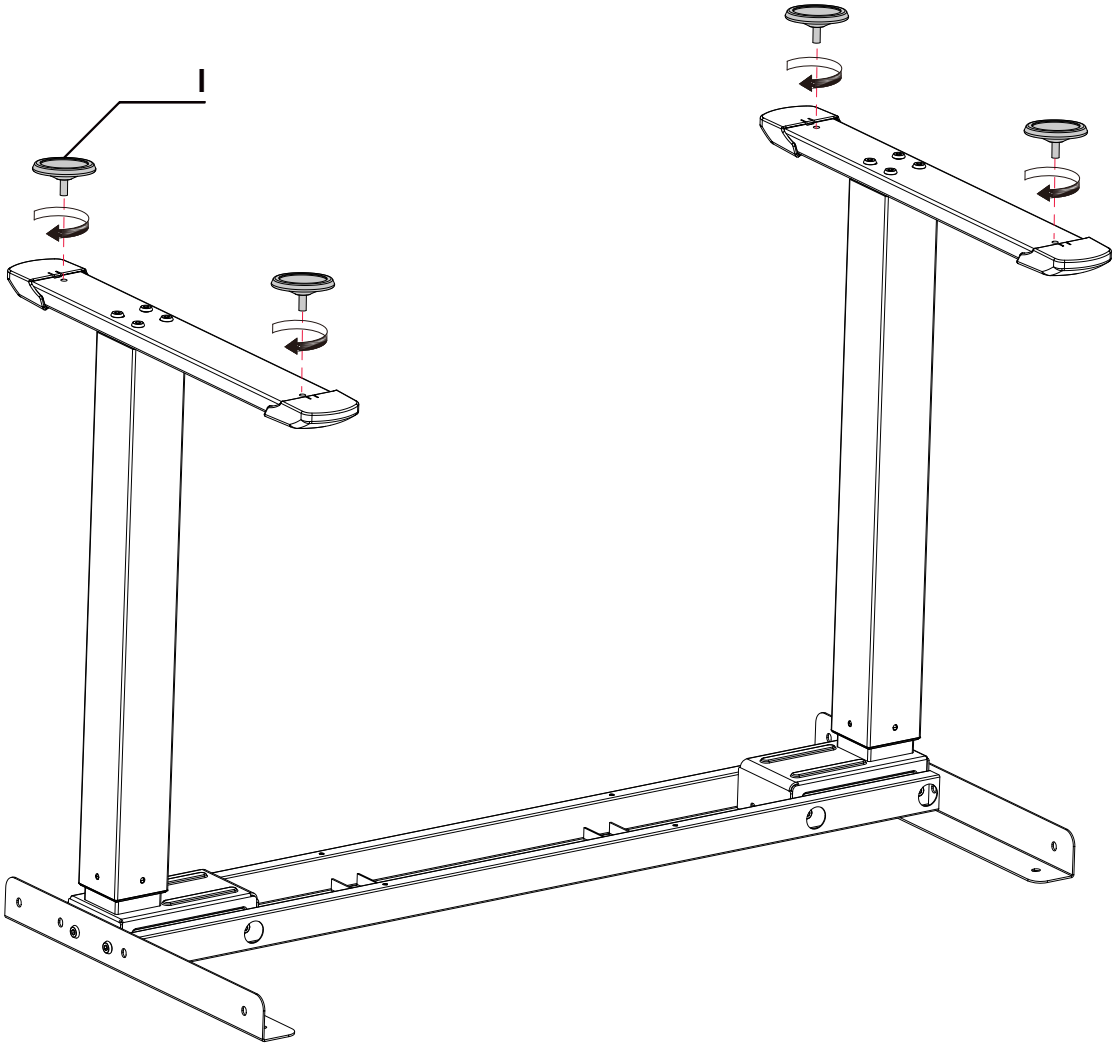
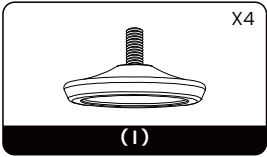
# STEP 5



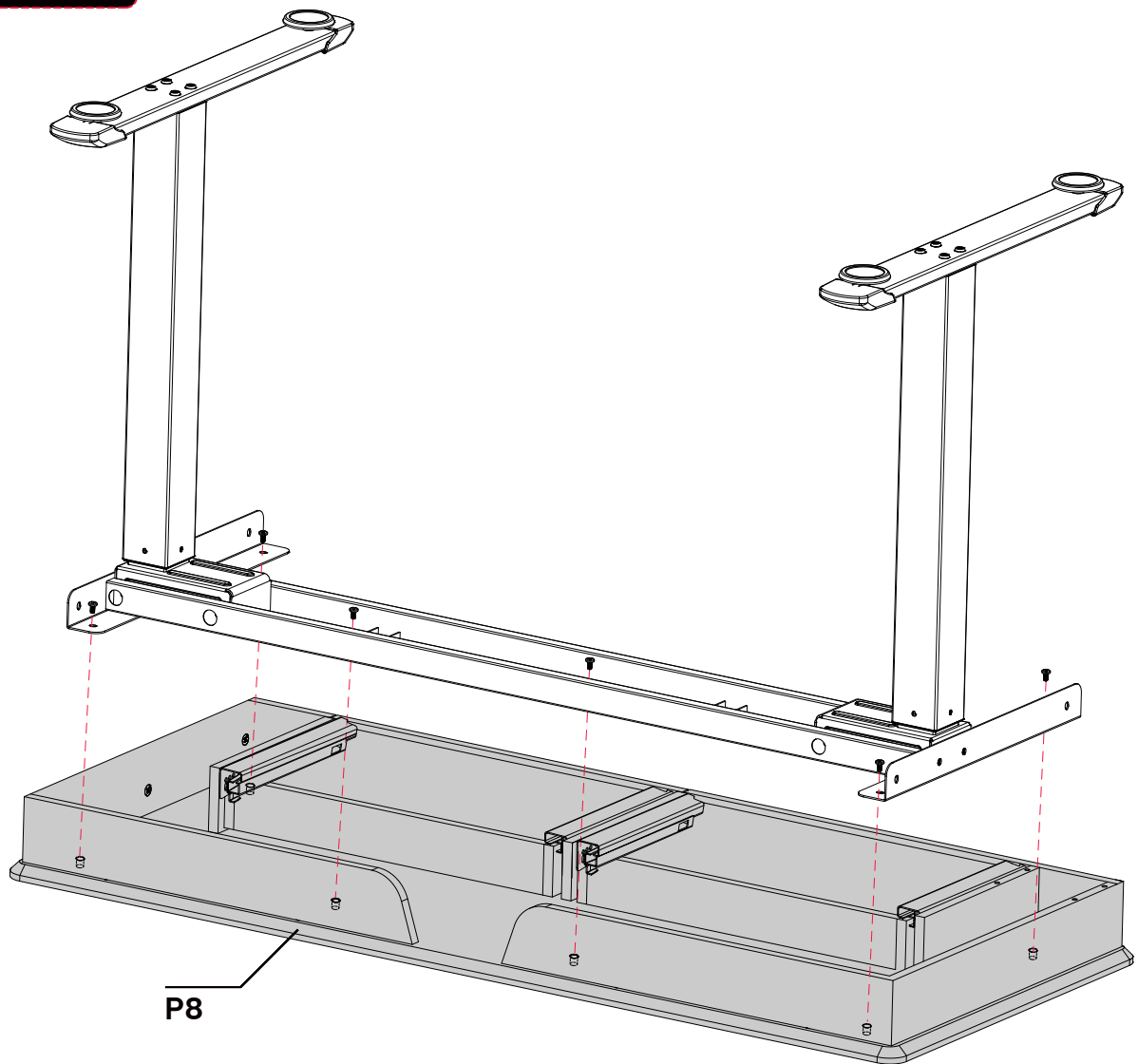
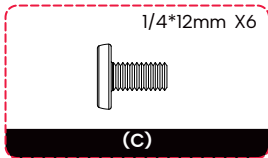
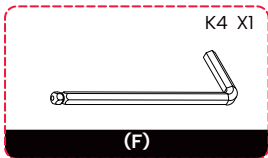
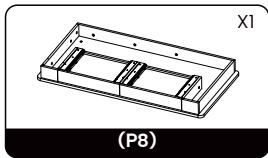
# STEP 6



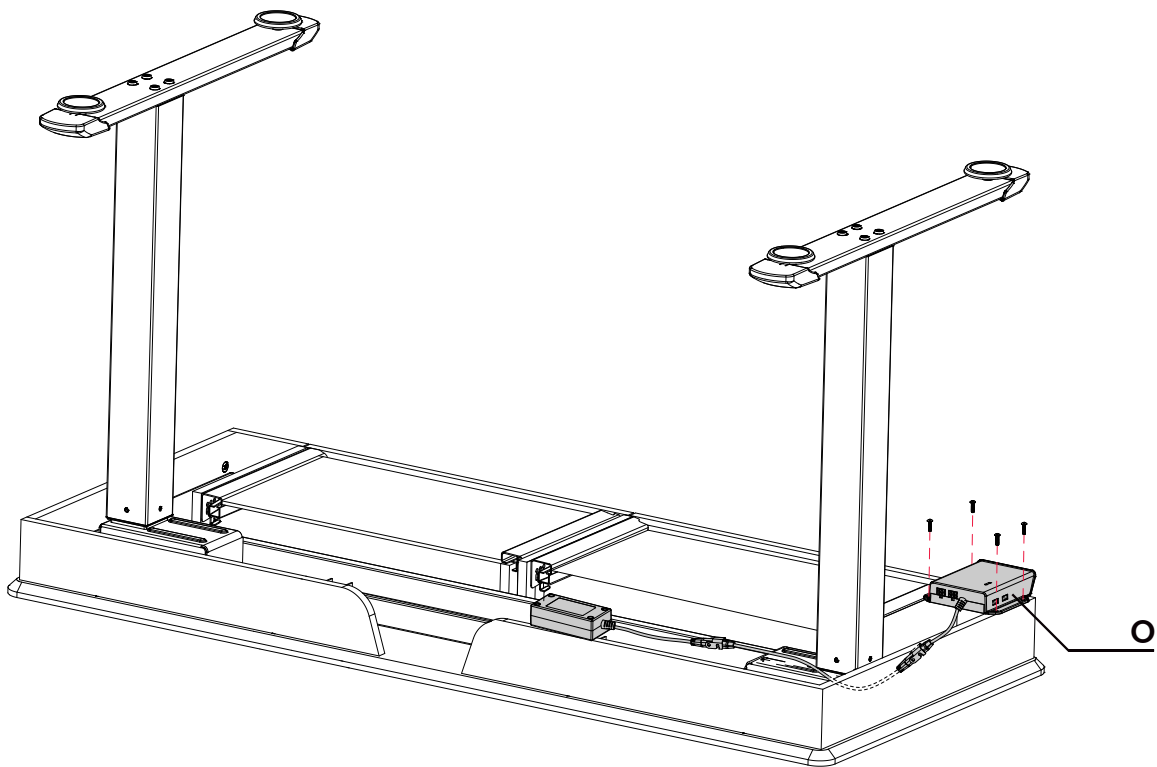
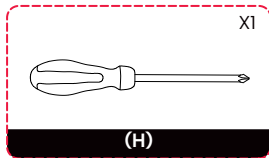
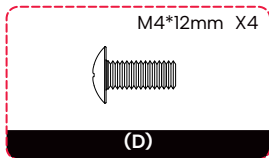
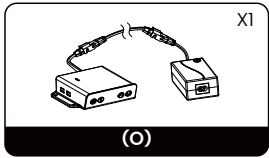
# STEP 7



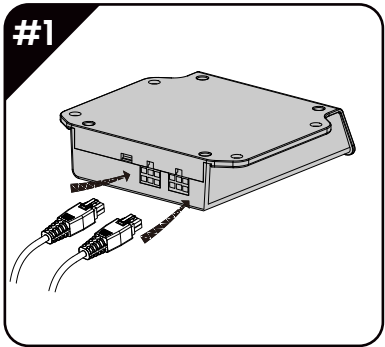
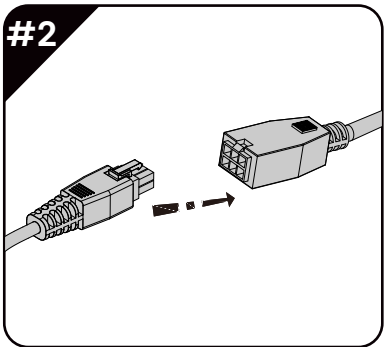
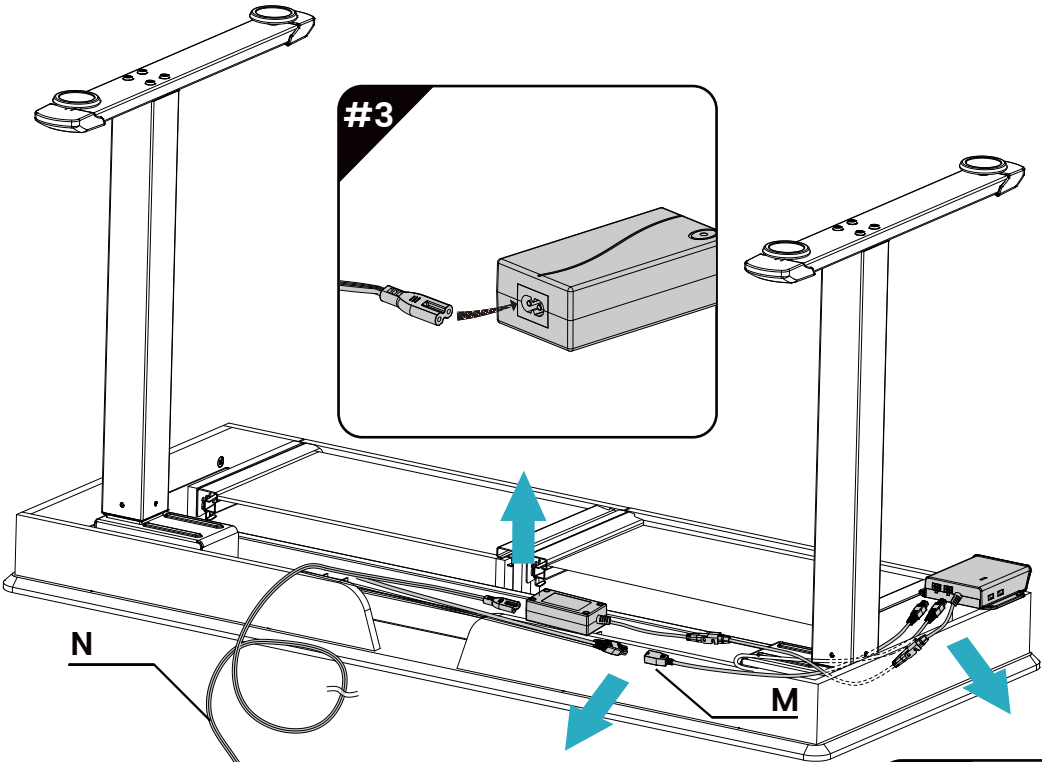
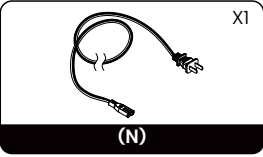
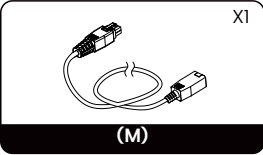
# STEP 8



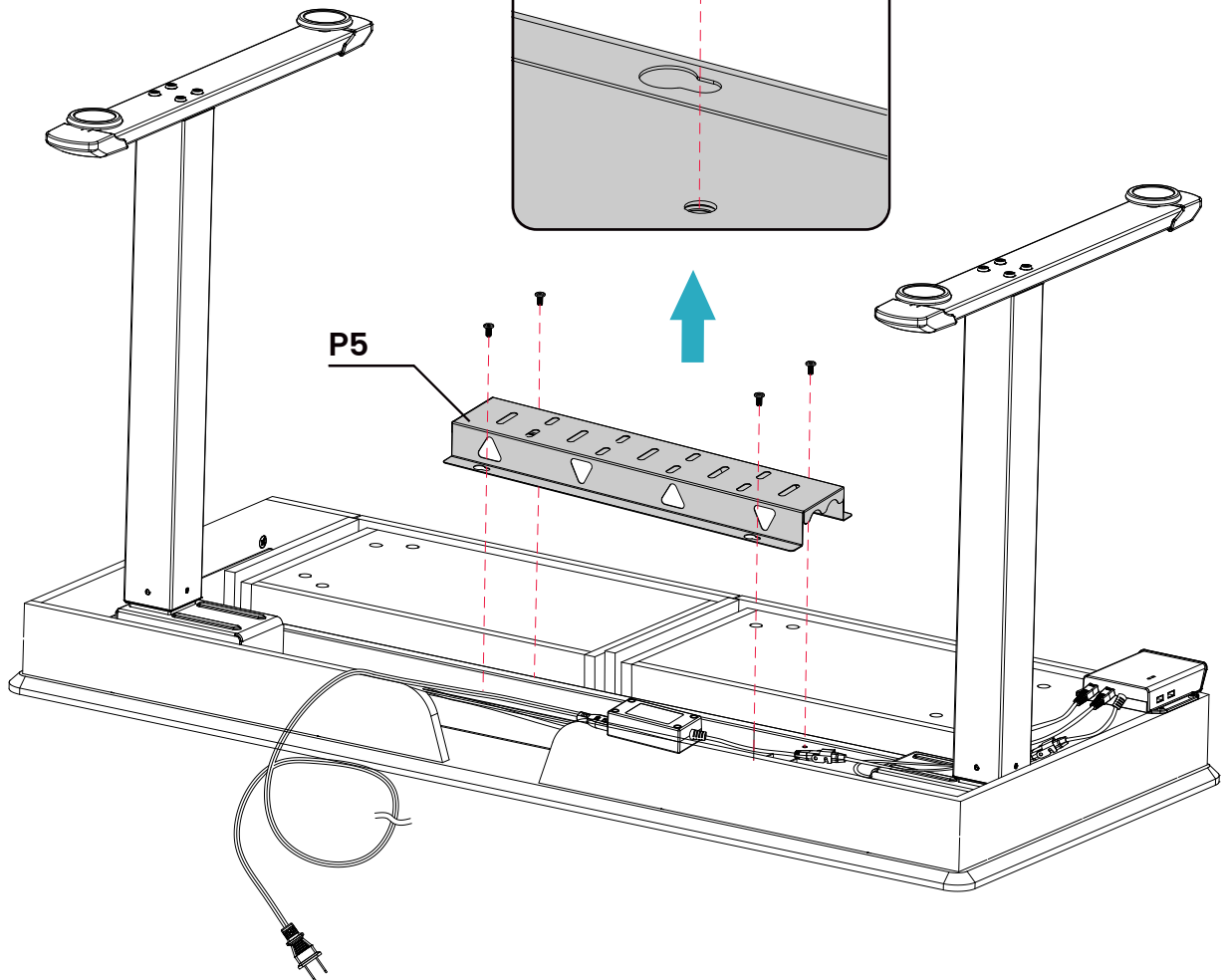
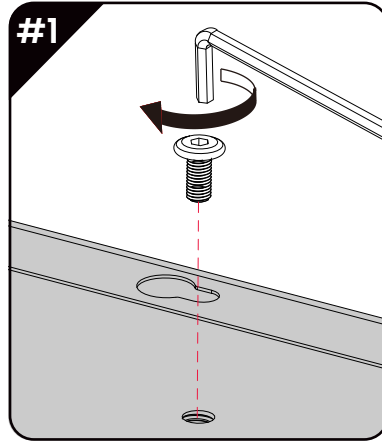
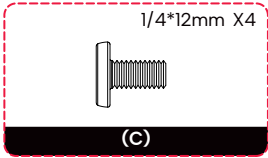
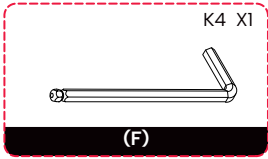
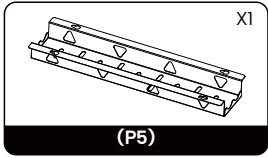
# STEP 9



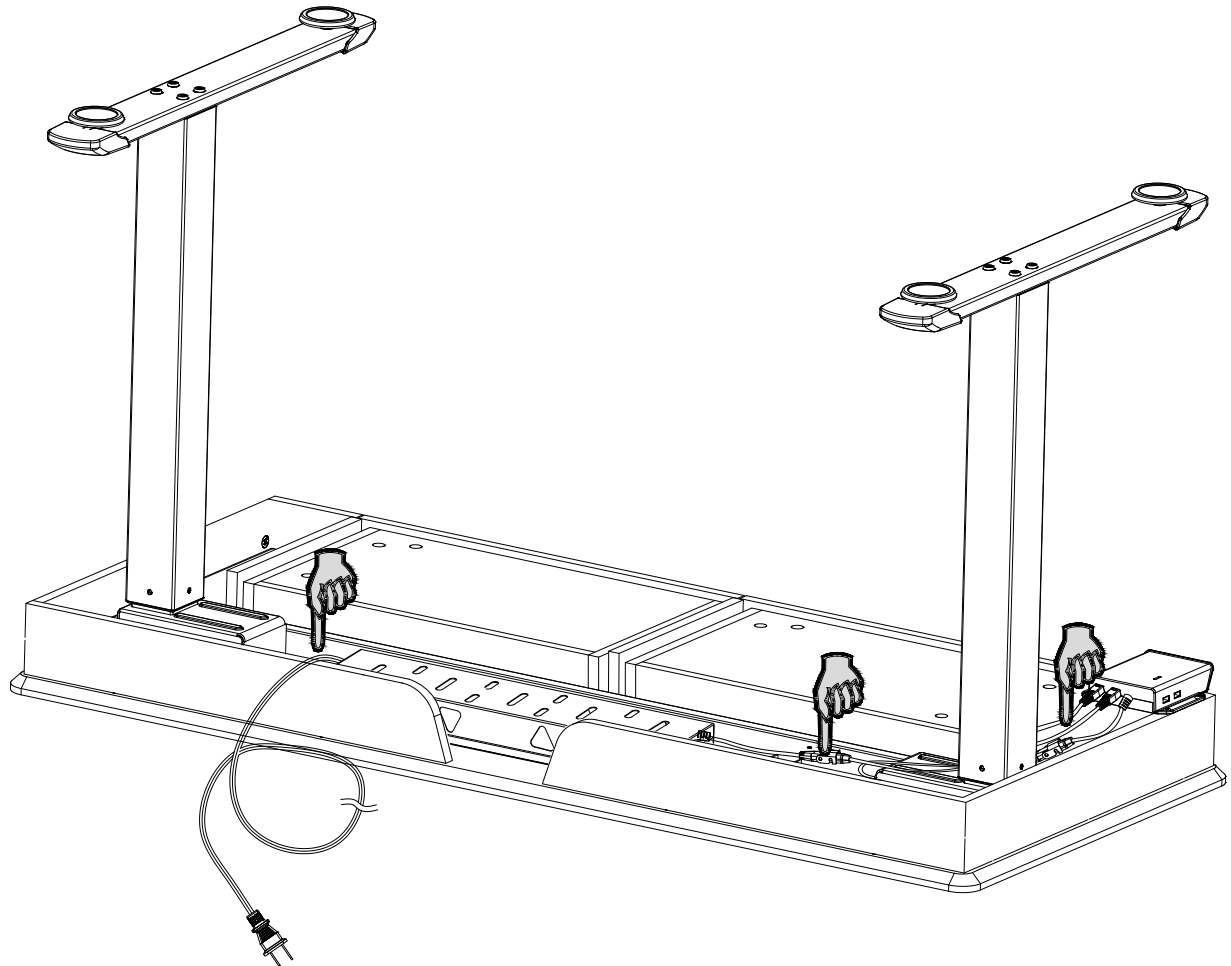
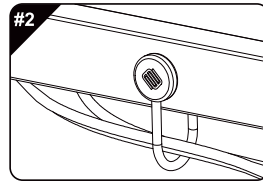
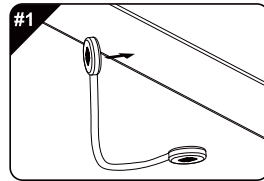
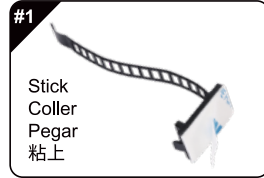
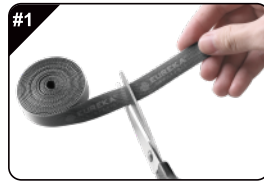
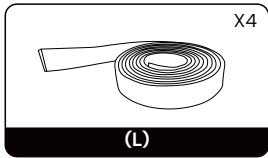
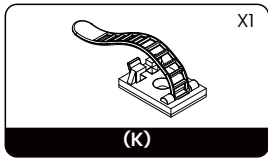
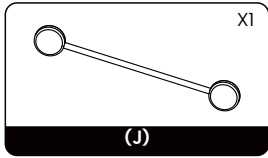
# STEP 10



# STEP 11

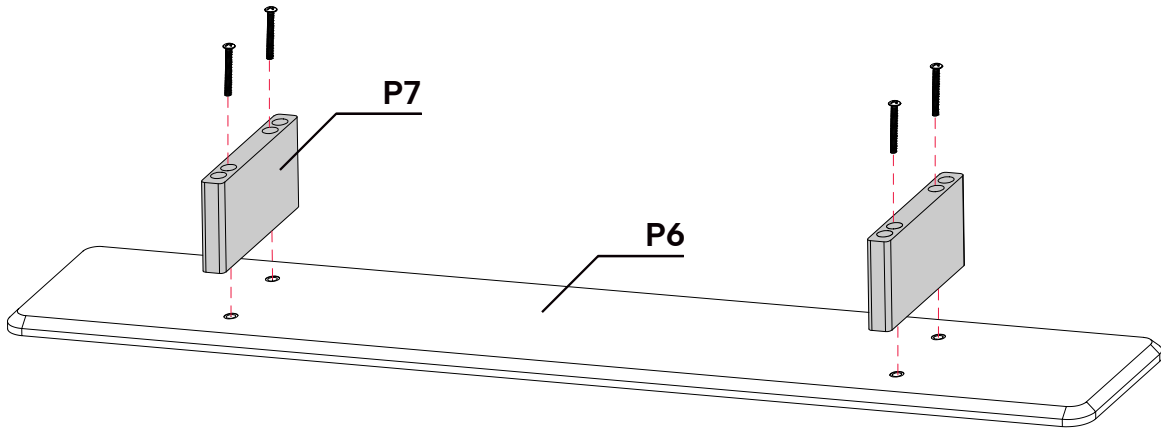
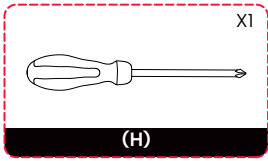
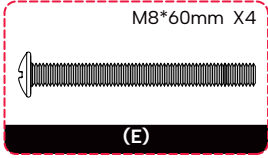
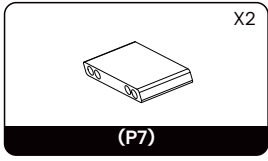
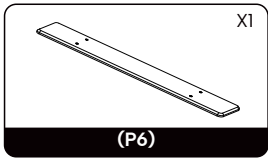


# STEP 12

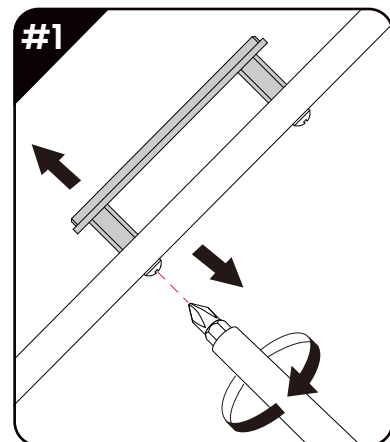
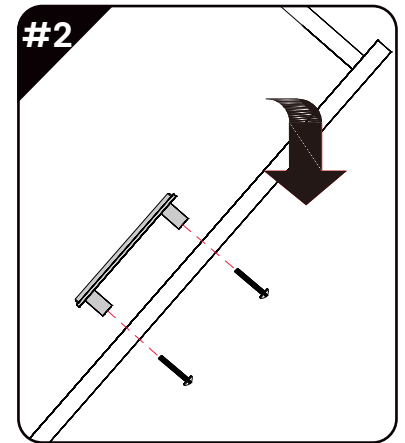
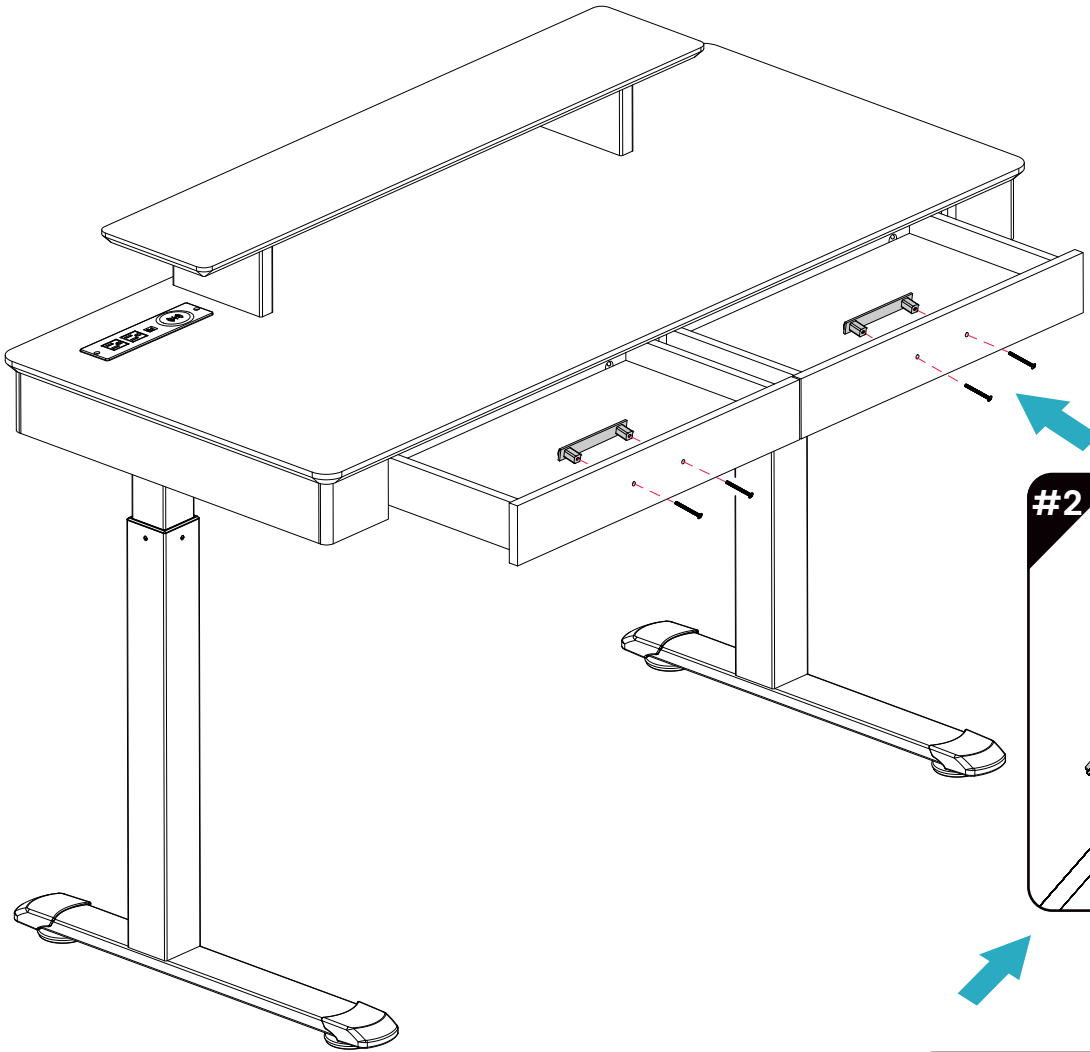
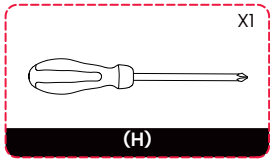




# STEP 13

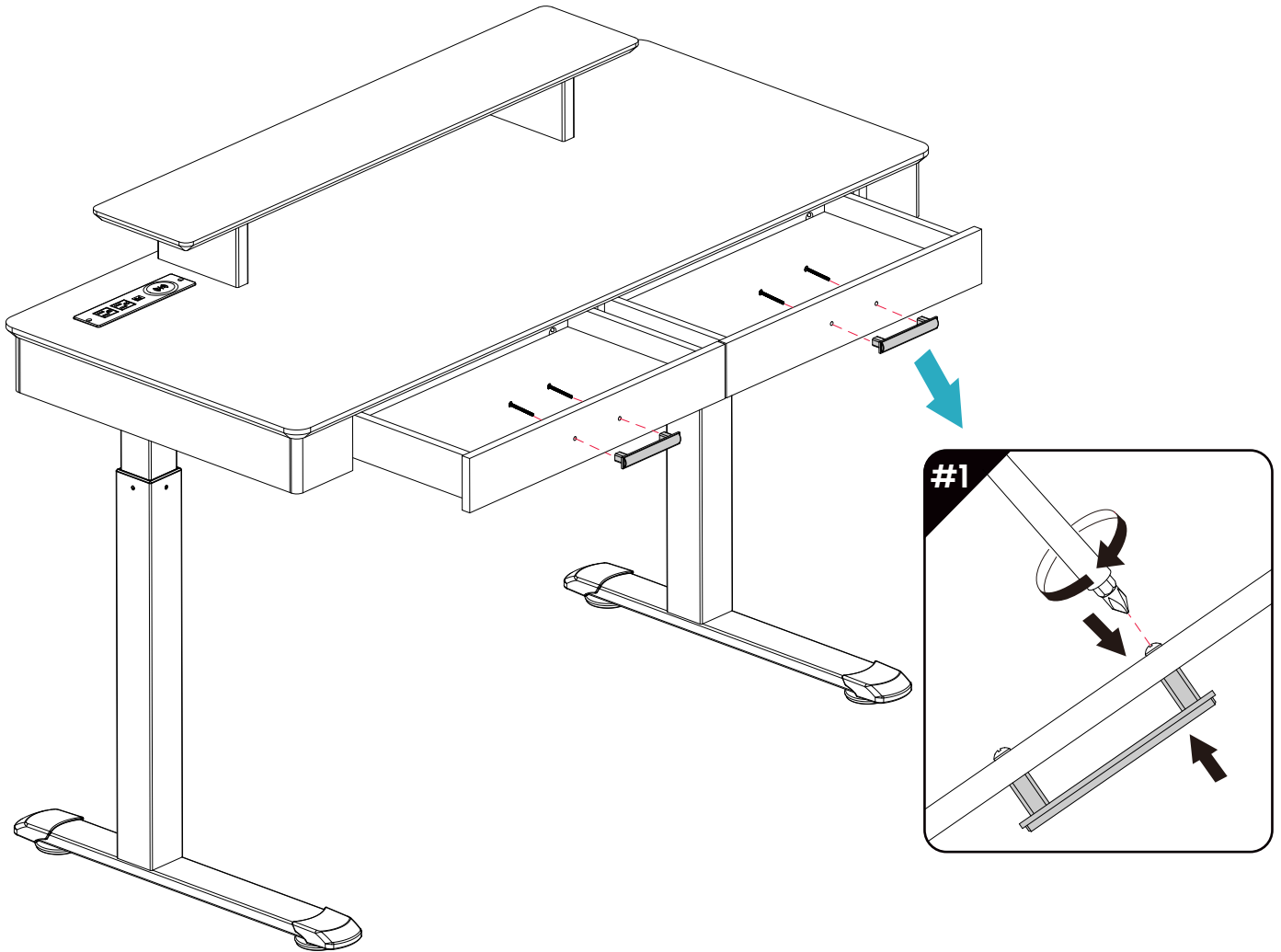
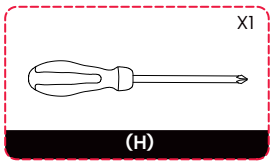


# STEP 14



Please remove the handle.  
Veuillez retirer la poignée.  
Por favor, retire el asa.  
请分别将把手拆卸。

# STEP 15



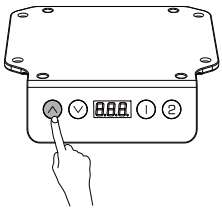
Please install the handle and tighten it clockwise.

Veuillez installer la poignée et la serrer dans le sens des aiguilles d'une montre.

Por favor, instale el mango y apriételo en el sentido de las agujas del reloj.

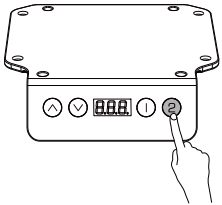
请安装把手并顺时针拧紧。

# OPERATING INSTRUCTIONS



## Adjust the Height

When you press " ^ ", the desk goes upward until it reaches the highest point.  
When you press " v ", the desk goes downward until it reaches the lowest point.  
When you press " ^ " or " v " briefly, the desk goes a small distance correspondingly.

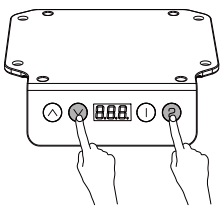


## Set Memory Heights

Set the height: 2 memory heights can be saved as follows.

1. Adjust the desktop to the desired height.
2. Press "1" or "2" for 4 seconds until "S-1" or "S-2" flashes.

Memory height inquiry: press "1" or "2" briefly and the corresponding memory height will flash.  
Adjust the desk to the memory height: double-press "1" or "2" and the desktop will automatically move to the corresponding memory height. Pressing any button will stop the process.



## Set the Minimum Height

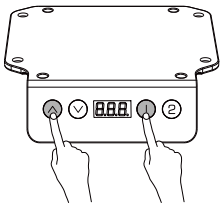
Set the minimum height: the minimum height of the desk can be set to avoid collision. If the desktop reaches the minimum height, the display will show "- L o". The procedure is as follows.

1. Adjust the desk to the desired height.
2. Press "2" and " v " for 5 seconds until the display shows "- d o".

### Remove the saved minimum height:

Method 1: refer to the Initial Setup procedure.

Method 2: Adjust the desk to the minimum height. Press " v " and "2" for 5 seconds until the display shows "- d o".



## Set the Maximum Height

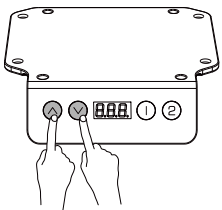
Set the maximum height: the maximum height of the desk can be set to avoid collision. If the desktop reaches the maximum height, the display will show "- H I". The procedure is as follows.

1. Adjust the desk to the desired height.
2. Press " ^ " and "1" for 5 seconds until the display shows "- u p".

### Remove the saved maximum height:

Method 1: refer to the Initial Setup procedure.

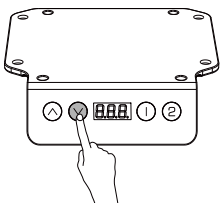
Method 2: a. Adjust the desk to the maximum height. b. Press " ^ " and "1" for 5 seconds until the display shows "- u p".



## Initial Setup

(Perform this procedure in normal operation, or when the control box is replaced for the first time)

Press " ^ " and " v " at the same time until the display flashes "- - -". The system will enter the initialization mode and the desk will automatically move up and down. Once the desk stops, the initial setup process is complete.



## Factory Reset

(Perform this procedure when the error code "E12", "E16" or "rST" occurs)

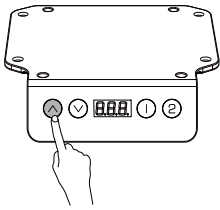
Press " v " for 5 seconds until the display flashes "- - -" and the system will enter the reset mode. The desk will automatically move to its lowest height regardless of the previously set height limits and then rise to a pre-programmed height. Once the desk stops, the reset process is complete.

# ERROR CODES AND TROUBLESHOOTING

ERROR CODES	CAUSE	SOLUTION
E01、 E02	Loose connection between the legs and the control box	1. Press " ^ " or " v " again. If the code still exists, please check whether the leg cables are loose. 2. If the code still exists after step 1, please switch the leg cables. If the code does not change, the control box is faulty. If the code changes (eg: E01 -> E02 or E02 -> E01), the leg is faulty. Please contact our local customer service team for replacement parts.
E03、 E04	Overload or motor failure	Please switch the leg cables. If the code does not change, the control box is faulty. If the code changes (eg: E03 -> E04 or E04 -> E03), the leg is faulty. Please contact our local customer service team for replacement parts.
E05、 E06	Faulty leg sensor	1. Press " ^ " or " v " again. If the code still exists, please check whether the leg cables are loose. 2. If the code still exists after step 1, please switch the leg cables. If the code does not change, the control box is faulty. If the code changes (eg: E05 -> E06 or E06 -> E05), the leg is faulty. Please contact our local customer service team for replacement parts.
E07	Faulty power supply of the control box	Unplug the desk and plug it back in after 10 seconds. If the code still exists, the control box is faulty. Please contact our local customer service team for replacement parts.
E08、 E09	Faulty leg	Unplug the desk and plug it back in after 10 seconds. If the code still exists, the control box is faulty. Please contact our local customer service team for replacement parts.
E10、 E11	Faulty control box	Unplug the desk and plug it back in after 10 seconds. If the code still exists, the control box is faulty. Please contact our local customer service team for replacement parts.
E12	Faulty leg position	Factory reset: press " v " for about 5 seconds until the display shows "--".
E13	Overheat protection	Please wait for the temperature to drop before use.
E14、 E15	Leg stuck	Please switch the leg cables. If the code does not change, the control box is faulty. If the code changes (eg: E14 -> E15 or E15 -> E14), the leg is faulty. Please contact our local customer service team for replacement parts.
E16	Unbalanced legs	Factory reset: press " v " for about 5 seconds until the display shows "--".
E17	Key data of the control box lost	Unplug the desk and plug it back in after 10 seconds. If the code still exists, the control box is faulty. Please contact our local customer service team for replacement parts.
E18	Desktop tilt protection	After removing the control box and placing it horizontally, if the fault is not eliminated, replace the desk
rST	Control box system suddenly turning off	Factory reset: press " v " for about 5 seconds until the display shows "--".
The display does not work after the desk is plugged in.	Faulty control box or poor electrical contact; Faulty power supply or loose connection, etc.	Check the power cord and whether the connection between the control box and the power supply is loose (to replug all cables is recommended). If the display still does not work properly, please contact our local customer service team for replacement parts.

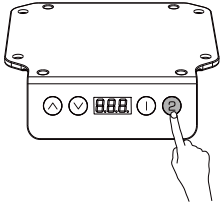


Note: Please install the control box horizontally on the table or place it horizontally before powering on it, otherwise the prompt of E16 or E18 will appear.



## Régler la hauteur

Lorsque vous appuyez sur " ^ ", le bureau monte jusqu'à ce qu'il atteigne le point le plus haut. Quand vous appuyez sur " v ", le bureau descend jusqu'à ce qu'il atteigne le point le plus bas. Lorsque vous appuyez brièvement sur " ^ " ou " v ", le pupitre se déplace sur une petite distance correspondante.



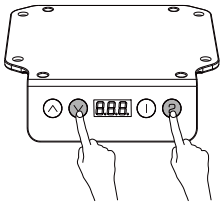
## Régler les hauteurs de mémoire

**Régler la hauteur** : 2 hauteurs de mémoire peuvent être enregistrées comme suit .

1. Réglez le bureau à la hauteur souhaitée.
2. Appuyez sur "1" ou "2" pendant 4 secondes jusqu'à ce que "S-1" ou "S-2" clignote.

**Demande de hauteur de mémoire** : appuyez brièvement sur "1" ou "2" et la hauteur de mémoire correspondante clignote.

**Ajustement du bureau à la hauteur de la mémoire** : appuyez deux fois sur "1" ou "2" et le bureau se déplacera automatiquement à la hauteur de la mémoire correspondante. Une pression sur n'importe quel bouton arrêtera le processus.



## Régler la hauteur minimale

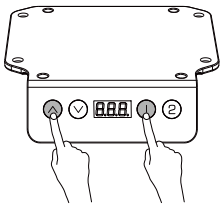
**Régler la hauteur minimale** : la hauteur minimale du bureau peut être réglée pour éviter toute collision. Si le bureau atteint la hauteur minimale, l'écran affiche "- L o". La procédure est la suivante .

1. Réglez le bureau à la hauteur souhaitée.
2. Appuyez sur "2" et " v " pendant 5 secondes jusqu'à ce que l'écran affiche "- d o".

**Supprimez la hauteur minimale enregistrée** :

Méthode 1 : reportez-vous à la procédure de configuration initiale.

Méthode 2 : Réglez le bureau à la hauteur minimale. Appuyez sur " v " et "2" pendant 5 secondes jusqu'à ce que l'écran affiche "- d o".



## Régler la hauteur maximale

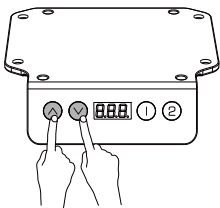
**Sélectionner la hauteur maximale** : la hauteur maximale du bureau peut être réglée pour éviter toute collision. Si le bureau atteint la hauteur maximale, l'écran affiche "- H I". La procédure est la suivante .

1. Réglez le bureau à la hauteur souhaitée.
2. Appuyez sur " ^ " et "1" pendant 5 secondes jusqu'à ce que l'écran affiche "- u p".

**Supprimez la hauteur maximale enregistrée** :

Méthode 1 : reportez-vous à la procédure de configuration initiale.

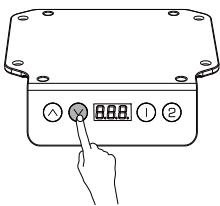
Méthode 2 : a. Réglez le bureau à la hauteur maximale. b. Appuyez sur " ^ " et "1" pendant 5 secondes jusqu'à ce que l'écran affiche "- u p".



## Configuration initiale

(Effectuez cette procédure en fonctionnement normal, ou lorsque le boîtier de commande est remplacé pour la première fois.)

Appuyez simultanément sur " ^ " et " v " jusqu'à ce que l'affichage clignote "- - -". Le système entrera en mode d'initialisation et le pupitre se déplacera automatiquement de haut en bas. Une fois que le pupitre s'arrête, le processus de configuration initiale est terminé.



## Réinitialisation d'usine

(Effectuez cette procédure lorsque le code d'erreur "E12", "E16" ou "rST" se produit).

Appuyez sur " v " pendant 5 secondes jusqu'à ce que l'affichage clignote "- - -" et le système passe en mode de réinitialisation.

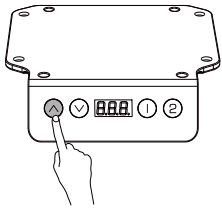
Le pupitre se déplace automatiquement jusqu'à sa hauteur la plus basse, indépendamment des limites de hauteur précédemment définies, puis remonte à une hauteur préprogrammée. Une fois que le pupitre s'arrête, le processus de réinitialisation est terminé.

# CODES D'ERREUR ET RÉOLUTION D'ERREURS

CODES D'ERREUR	CAUSE	SOLUTION
E01、 E02	Connexion desserrée entre les pieds et le boîtier de commande	1. Appuyez à nouveau sur " ^ " ou " v ". Si le code existe toujours, veuillez vérifier si les câbles des jambes sont desserrés. 2. Si le code existe toujours après l'étape 1, veuillez intervertir les câbles des jambes. Si le code ne change pas, le boîtier de commande est défectueux. Si le code change (par exemple : E01 -> E02 ou E02 -> E01), le pied est défectueux. Veuillez contacter le service clientèle local pour obtenir des pièces de rechange.
E03、 E04	Surcharge ou panne du moteur	Veuillez intervertir les câbles des jambes. Si le code ne change pas, le boîtier de commande est défectueux. Si le code change (par exemple : E03 -> E04 ou E04 -> E03), la jambe est défectueuse. Veuillez contacter le service clientèle local pour obtenir des pièces de rechange.
E05、 E06	Capteur de jambe défectueux	1. Appuyez à nouveau sur " ^ " ou " v ". Si le code existe toujours, veuillez vérifier si les câbles des jambes sont desserrés. 2. Si le code existe toujours après l'étape 1, veuillez intervertir les câbles des jambes. Si le code ne change pas, le boîtier de commande est défectueux. Si le code change (par exemple : E05 -> E06 ou E06 -> E05), le pied est défectueux. Veuillez contacter le service clientèle local pour obtenir des pièces de rechange.
E07	Alimentation électrique défectueuse du boîtier de commande	Débranchez le pupitre et rebranchez-le après 10 secondes. Si le code existe toujours, le boîtier de commande est défectueux. Veuillez contacter le service clientèle local pour obtenir des pièces de rechange.
E08、 E09	Pied défectueux	Débranchez le pupitre et rebranchez-le après 10 secondes. Si le code existe toujours, le boîtier de commande est défectueux. Veuillez contacter le service clientèle local pour obtenir des pièces de rechange.
E10、 E11	Boîtier de commande défectueux	Débranchez le pupitre et rebranchez-le après 10 secondes. Si le code existe toujours, le boîtier de commande est défectueux. Veuillez contacter le service clientèle local pour obtenir des pièces de rechange.
E12	Position des pieds défectueuse	Réinitialisation d'usine : appuyez sur " v " pendant environ 5 secondes jusqu'à ce que l'écran affiche "--".
E13	Protection contre la surchauffe	Veuillez attendre que la température baisse avant de l'utiliser.
E14、 E15	Jambe coincée	Veuillez intervertir les câbles des jambes. Si le code ne change pas, le boîtier de commande est défectueux. Si le code change (par exemple : E14 -> E15 ou E15 -> E14), le pied est défectueux. Veuillez contacter le service clientèle local pour obtenir des pièces de rechange.
E16	Jambes déséquilibrées	Réinitialisation d'usine : appuyez sur " v " pendant environ 5 secondes jusqu'à ce que l'écran affiche "--".
E17	Perte des données clés du boîtier de commande	Débranchez le pupitre et rebranchez-le après 10 secondes. Si le code existe toujours, le boîtier de commande est défectueux. Veuillez contacter le service clientèle local pour obtenir des pièces de rechange.
E18	Protection contre l'inclinaison du bureau	Après avoir retiré le boîtier de commande et l'avoir placé horizontalement, si le défaut n'est pas éliminé, remplacer le pupitre
rST	Le système du boîtier de commande s'éteint soudainement	Réinitialisation d'usine : appuyez sur " v " pendant environ 5 secondes jusqu'à ce que l'écran affiche "--".
L'affichage ne fonctionne pas après le branchement du pupitre	Boîtier de commande défectueux ou mauvais contact électrique ; Alimentation électrique défectueuse ou connexion lâche, etc.	Vérifiez le cordon d'alimentation et si la connexion entre le boîtier de commande et l'alimentation électrique est lâche (il est recommandé de rebrancher tous les fils). Si l'écran ne fonctionne toujours pas correctement, veuillez contacter le service clientèle local pour obtenir des pièces de rechange.



Remarque : veuillez installer le boîtier de commande horizontalement sur la table ou le placer horizontalement avant de l'allumer, sinon l'invite E16 ou E18 apparaîtra.

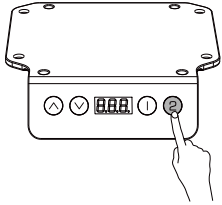


## Ajustar la altura

Al pulsar "↑", el escritorio sube hasta alcanzar el punto más alto.

Al pulsar "↓", el escritorio desciende hasta alcanzar el punto más bajo.

Cuando se pulsa brevemente "↑" o "↓", la mesa se desplaza una pequeña distancia de forma correspondiente.



## Ajustar las alturas de la memoria

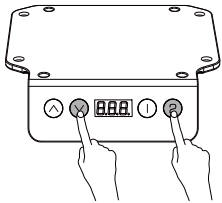
Ajuste la altura: se pueden guardar 2 alturas de memoria de la siguiente manera.

1. Ajuste el escritorio a la altura deseada.

2. Pulse "1" o "2" durante 4 segundos hasta que parpadee "S-1" o "S-2".

Consulta de la altura de la memoria: pulse brevemente "1" o "2" y la altura de la memoria correspondiente parpadeará.

Ajuste el escritorio a la altura de la memoria: pulse dos veces "1" o "2" y el escritorio se moverá automáticamente a la altura de la memoria correspondiente. Al pulsar cualquier botón se detendrá el proceso.



## Ajustar la altura mínima

Ajuste la altura mínima: la altura mínima del escritorio se puede ajustar para evitar la colisión. Si el escritorio alcanza la altura mínima, la pantalla mostrará "- L o". El procedimiento es el siguiente.

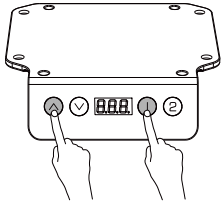
1. Ajuste el escritorio a la altura deseada.

2. Pulse "2" y "↓" durante 5 segundos hasta que la pantalla muestre "- d o".

**Elimine la altura mínima guardada:**

Método 1: consulte el procedimiento de configuración inicial.

Método 2: Ajuste el pupitre a la altura mínima. Pulse "↓" y "2" durante 5 segundos hasta que la pantalla muestre "- d o".



## Ajustar la altura máxima

Ajuste la altura máxima: se puede ajustar la altura máxima del escritorio para evitar colisiones. Si el escritorio alcanza la altura máxima, la pantalla mostrará "- H I". El procedimiento es el siguiente.

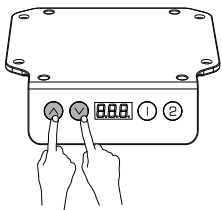
1. Ajuste el escritorio a la altura deseada.

2. Pulse "↑" y "1" durante 5 segundos hasta que la pantalla muestre "- u p".

**Elimine la altura máxima guardada:**

Método 1: consulte el procedimiento de configuración inicial.

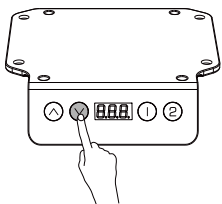
Método 2: 1. Ajuste el escritorio a la altura máxima. 2. Pulse "↑" y "1" durante 5 segundos hasta que la pantalla muestre "- u p".



## Configuración inicial

(Realice este procedimiento en funcionamiento normal, o cuando la caja de control se sustituya por primera vez)

Presione "↑" y "↓" al mismo tiempo hasta que en la pantalla parpadee "--". El sistema entrará en el modo de inicialización y la mesa se moverá automáticamente hacia arriba y hacia abajo. Una vez que el pupitre se detenga, el proceso de configuración inicial habrá finalizado.



## Restablecimiento de fábrica

(Realice este procedimiento cuando aparezca el código de error "E12", "E16" o "rST")

Pulse "↓" durante 5 segundos hasta que en la pantalla parpadee "--" y el sistema entrará en el modo de reinicio. El escritorio se moverá automáticamente a su altura más baja, independientemente de los límites de altura previamente establecidos, y luego se elevará a una altura preprogramada. Una vez que la mesa se detenga, el proceso de restablecimiento se habrá completado.

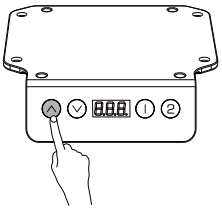


# CÓDIGOS DE ERROR Y SOLUCIÓN DE PROBLEMAS

CÓDIGOS DE ERROR	CAUSA	SOLUCIÓN
E01、 E02	Conexión suelta entre las patas y la caja de control	1. Pulse de nuevo " ^ " o " v ". Si el código sigue existiendo, compruebe si los cables del motor de las patas están sueltos. 2. Si el código sigue existiendo después del paso 1, por favor cambie los cables del motor de la pata. Si el código no cambia, la caja de control está defectuosa. Si el código cambia (por ejemplo: E01 -> E02 o E02 -> E01), la pata está defectuosa. Póngase en contacto con el servicio de atención al cliente local para obtener piezas de repuesto.
E03、 E04	Sobrecarga o fallo del motor	Ayuda a confirmar, cambie los cables del motor de la pata. Si el código no cambia, la caja de control está defectuosa. Si el código cambia (por ejemplo: E03 -> E04 o E04 -> E03), la pata está defectuosa. Póngase en contacto con el servicio de atención al cliente local para obtener piezas de repuesto.
E05、 E06	Sensor de la pata defectuoso	1. Pulse de nuevo " ^ " o " v ". Si el código sigue existiendo, compruebe si los cables del motor de las patas están sueltos. 2. Si el código sigue existiendo después del paso 1, por favor cambie los cables del motor de la pata. Si el código no cambia, la caja de control está defectuosa. Si el código cambia (por ejemplo: E05 -> E06 o E06 -> E05), la pata está defectuosa. Póngase en contacto con el servicio local de atención al cliente para obtener piezas de repuesto.
E07	Fallo en la alimentación de la caja de control	Desenchufe el pupitre y vuelva a enchufarlo después de 10 segundos. Si el código sigue existiendo, la caja de control está defectuosa. Póngase en contacto con el servicio de atención al cliente local para obtener piezas de repuesto.
E08、 E09	Pata defectuosa	Desenchufe el pupitre y vuelva a enchufarlo después de 10 segundos. Si el código sigue existiendo, la caja de control está defectuosa. Póngase en contacto con el servicio de atención al cliente local para obtener piezas de repuesto.
E10、 E11	Caja de control defectuosa	Desenchufe el pupitre y vuelva a enchufarlo después de 10 segundos. Si el código sigue existiendo, la caja de control está defectuosa. Póngase en contacto con el servicio de atención al cliente local para obtener piezas de repuesto.
E12	Posición de las patas defectuosa	Restablecimiento de fábrica: pulse " v " durante unos 5 segundos hasta que la pantalla muestre "--".
E13	Protección contra el sobrecalentamiento	Ayuda a confirmar, espere a que la temperatura baje antes de usarla.
E14、 E15	Pata atascada	Ayuda a confirmar, cambie los cables del motor de la pata. Si el código no cambia, la caja de control está defectuosa. Si el código cambia (por ejemplo: E14 -> E15 o E15 -> E14), la pata está defectuosa. Póngase en contacto con el servicio de atención al cliente local para obtener piezas de repuesto.
E16	Patatas desequilibradas	Restablecimiento de fábrica: pulse " v " durante unos 5 segundos hasta que la pantalla muestre "--".
E17	Datos clave de la caja de control perdidos	Desenchufe la caja de control y vuelva a enchufarla después de 10 segundos. Si el código sigue existiendo, la caja de control está defectuosa. Póngase en contacto con el servicio de atención al cliente local para obtener piezas de repuesto.
E18	Protección contra la inclinación del escritorio	Después de quitar la caja de control y colocarla horizontalmente, si la falla no se elimina, reemplace el escritorio
rST	El sistema de la caja de control se apaga repentinamente	Restablecimiento de fábrica: pulse " v " durante unos 5 segundos hasta que la pantalla muestre "--".
La pantalla no funciona después de enchufar la mesa.	Caja de control defectuosa o mal contacto eléctrico; Fuente de alimentación defectuosa o conexión floja, etc.	Compruebe el cable de alimentación y si la conexión entre la caja de control y la fuente de alimentación está suelta (se recomienda volver a enchufar todos los cables). Si la pantalla sigue sin funcionar correctamente, póngase en contacto con el servicio de atención al cliente local para obtener piezas de repuesto.



Nota: instale la caja de control horizontalmente en la mesa o colóquela horizontalmente antes de encenderla; de lo contrario, aparecerá el mensaje E16 o E18.

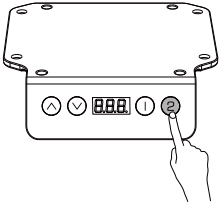


## 高度调节操作

当按下“^”键，桌面向上运行，直到到达桌面的最高点。

当按下“v”键，桌面向下运行，直到到达桌面的最低点。

当短按“^”或者“v”键，桌面相应运行很小的距离，实现点动。



## 设置记忆高度

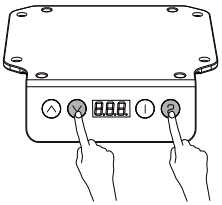
位置设置：可以存储2个记忆高度。

存储方法如下：

1. 让桌面运行到要设定的高度；
2. 此时长按“1”或“2”键约4秒后，闪烁显示“S-1”或“S-2”，则位置记忆设置成功。

位置查询：短按一次“1”或“2”键，闪烁显示对应的记忆高度。

位置运行：双击“1”或“2”键，桌面自动运行到记忆位置的高度，运行中，按任意键能够停止运行。



## 设置最低高度

限定最低高度：限定最低高度以防止碰撞，当桌面运行到最低点时，会显示“-Lo”。

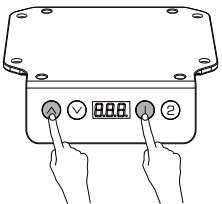
操作方法如下：

1. 让桌面运行到要设定的位置；
2. 同时按住“v”和“2”两个按键5秒，显示“-do”表示最低位置设置成功。

取消设置高度：

方法1: 参考初始化设置过程。

方法2: 让桌面运行到最低点，显示“-Lo”；同时按住“v”和“2”两个按键5秒，显示“-do”则表示取消成功。



## 设置最高高度

限定最高高度：限定最低高度以防止碰撞，当运行到高位点时，会显示“-HI”。

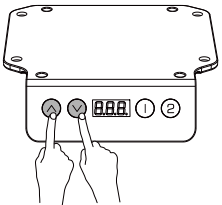
操作方法如下：

1. 让桌面运行到要设定的位置；
2. 同时按住“^”和“1”两个按键5秒，显示“-up”表示最高位置设置成功。

取消存储高度：

方法1: 参考初始化设置过程。

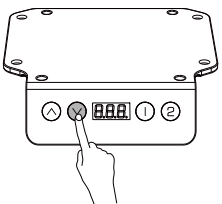
方法2: 让桌面运行到最高点，显示“-HI”；同时按住“^”和“1”两个按键5秒，显示“-up”则表示取消成功。



## 初始化设置

(在正常运行状态，或者首次更换控制盒时，可以操作)

同时按住“^”和“v”按键，直到闪烁“---”后松开，系统自动进入初始化模式，桌子会自动运行，等待停止后，表示初始化成功。



## 恢复出厂设置

(显示错误代码“rST”或“E12”或“E16”时操作)

长按“v”按键5秒，直到闪烁“---”后松开，系统进入到复位模式，桌面自动向下运行，到达机械最低零点(忽略用户设置的高度限定)后，桌面会自动向上运行到固定位置，复位过程结束。

# 常见错误代码及处理方式

故障代码	原因	处理方式
E01、E02	桌腿与控制盒连接松动	1. 重新按“^”或者“v”键，如代码仍存在，请检查桌腿电机线是否松动； 2. 如1操作后代码仍存在，请对调桌腿电机线，若代码不变，则控制盒故障，若代码改变（如：E01 -> E02 或 E02 -> E01），则桌腿故障。请联系当地客服更换部件。
E03、E04	桌腿负载过重或电机故障	对调桌腿电机线，若代码不变，则控制盒故障，若代码改变（如：E03 -> E04 或 E04 -> E03），则桌腿故障。请联系当地客服更换部件。
E05、E06	桌腿位置传感器异常	1. 重新按“^”或者“v”键，如代码仍存在，请检查桌腿电机线是否松动； 2. 如1操作后代码仍存在，请对调桌腿电机线，若代码不变，则控制盒故障，若代码改变（如：E05 -> E06 或 E06 -> E05），则桌腿故障。请联系当地客服更换部件。
E07	控制盒电源异常	断电10秒后重连，如代码仍存在，则控制盒故障。 请联系当地客服更换部件。
E08、E09	桌腿故障	断电10秒后重连，如代码仍存在，则控制盒故障。 请联系当地客服更换部件。
E10、E11	控制盒故障	断电10秒后重连，如代码仍存在，则控制盒故障。 请联系当地客服更换部件。
E12	桌腿位置异常	恢复出厂设置操作：长按“v”约5秒，直到显示“---”后松开。
E13	过温保护	等待温度下降后再使用。
E14、E15	桌腿机械卡死	请对调桌腿电机线，若代码不变，则控制盒故障，若代码改变（如：E14 -> E15 或 E15 -> E14），则桌腿故障。请联系当地客服更换部件。
E16	两侧桌腿位置不平衡	恢复出厂设置操作：长按“v”约5秒，直到显示“---”后松开。
E17	控制盒关键数据丢失	断电10秒后重连，如代码仍存在，则控制盒故障。 请联系当地客服更换部件。
E18	桌面倾斜保护	取下控制盒摆放水平后，未消除故障，更换桌子。
rST	控制盒系统异常掉电	恢复出厂设置操作：长按“v”约5秒，直到显示“---”后松开。
接电后显示屏不亮	控制盒故障或接触不良； 电源器故障或者连接松动等	检查电源线，以及控制盒与电源间的连接线是否松动（建议重新拔插所有连接线口）；若进行上述操作后仍然无法正常运行，请联系当地客服更换部件。



注意：请把控制盒水平安装在桌子上或者水平放置后再通电使用，否则会出现E16或者E18的提示

## Download and Install Mobile APP

## Téléchargez et installez l'application mobile

## Descargar e instalar la APP para móviles

## 下载安装手机 APP

This product is controlled by a mobile app, which is available on both Android and iOS devices.

1. Apple phones: require iOS10.0 or later.
2. Android phones: require Android 5.0 or later.
3. Please search for "Eureka Smart" in the App Store.
4. Please search for "Eureka Smart" or "Eureka" in the Google Play.
5. Scan the QR code below to download the app.
6. Open the "Eureka" app and sign up for an account or log in with your existing account.

Ce produit est contrôlé par une application mobile, disponible sur les appareils Android et iOS.

1. Téléphones Apple : nécessitent iOS10.0 ou version ultérieure.
2. Téléphones Android : nécessitent Android 5.0 ou version ultérieure.
3. Veuillez rechercher "Eureka Smart" dans l'App Store.
4. Veuillez rechercher "Eureka Smart" ou "Eureka" dans Google Play.
5. Scannez le code QR ci-dessous pour télécharger l'application.
6. Ouvrez l'application "Eureka" et créez un compte ou connectez-vous avec votre compte existant.

Este producto se controla mediante una aplicación móvil, que está disponible tanto en dispositivos Android como iOS.

1. Teléfonos Apple: requieren iOS 10.0 o posterior.
2. Teléfonos Android: requieren Android 5.0 o posterior.
3. Busque "Eureka Smart" en la App Store.
4. Busque "Eureka Smart" o "Eureka" en Google Play.
5. Escanee el código QR de abajo para descargar la aplicación.
6. Abra la aplicación "Eureka" y regístrese para obtener una cuenta o inicie sesión con su cuenta existente.

本设备支持手机 APP 进行控制,支持 IOS 和安卓系统。

1. 苹果手机需要 IOS10.0 或更高版本。
2. 安卓手机需要 Android 5.0 或高版本。
3. 可在 App Store 搜索 "Eureka Smart" (中文: 易瑞康) APP。
4. 可在 Google Play 搜索 "Eureka Smart" 或者 "Eureka" 找到 APP。
5. 可扫描下面二维码下载 APP。
6. 打开 "Eureka" APP, 注册新账号或使用已有账号登录。



## Connect to the App

## Connectez-vous à l'application

## Conectarse a la aplicación

## 设备连接 APP

### Preparation / Préparation / Preparación / 准备工作

Turn on the device and open the app. Please make sure your phone and device are connected to the same Wi-Fi.

Allumez l'appareil et ouvrez l'application. Veuillez vous assurer que votre téléphone et votre appareil sont connectés au même Wi-Fi.

Enciende el dispositivo y abre la aplicación. Asegúrate de que el teléfono y el dispositivo están conectados a la misma Wi-Fi.

打开设备，进入APP首页，请确保你的手机和设备连接到同一个WIFI。

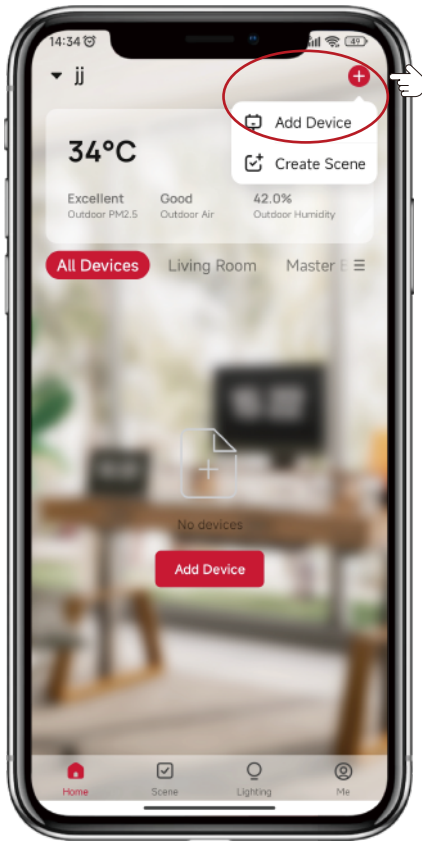
### Connect the Controller / Connectez le contrôleur / Conecte el controlador / 连接控制器

1. When the device is powered on, press and hold “^” “v” “1” for 10 seconds and the display will show “SET”. When the device is connected to the Internet, “SET” will disappear. Or “SET” will disappear after 4 minutes.

1. Lorsque l'appareil est sous tension, appuyez et maintenez “^” “v” “1” pendant 10 secondes et l'écran affichera "SET". Lorsque l'appareil est connecté à Internet, "SET" disparaît. Ou "SET" disparaîtra après 4 minutes.

1. Cuando el dispositivo esté encendido, mantenga pulsado “^” “v” “1” durante 10 segundos y la pantalla mostrará "SET". Cuando el dispositivo esté conectado a Internet, "SET" desaparecerá. O "SET" desaparecerá después de 4 minutos.

1. 设备上电后，同时长按开关按钮“^”“v”“1”持续10秒以上，设备数码管显示“SET”。当设备配网成功后“SET”会消失，如果不配网那么4分钟后自动消失；



2. Tap "+" on the app and add the device.

2. Appuyez sur "+" dans l'application et ajoutez l'appareil.

2. Pulse "+" en la aplicación y añada el dispositivo.

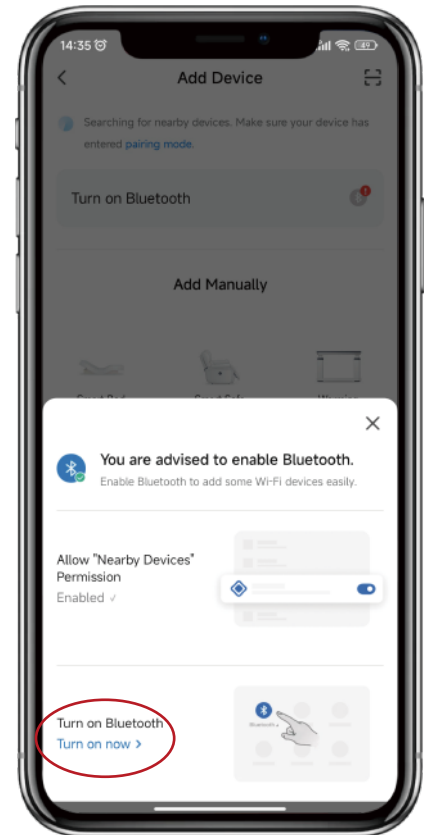
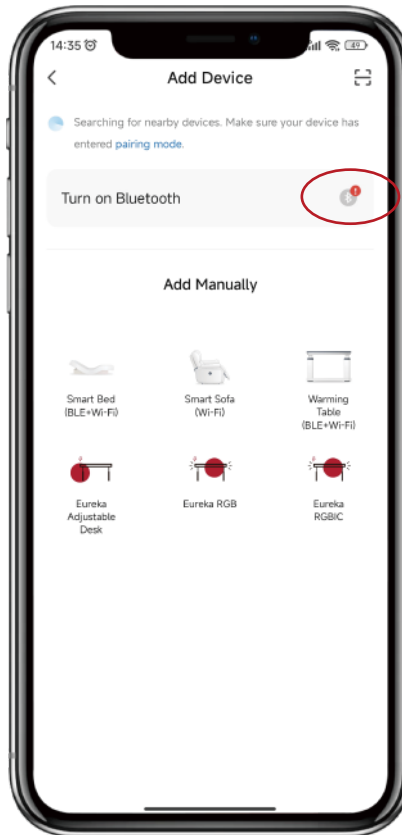
2. 找到 "+" (在APP对应的房间) 添加设备。

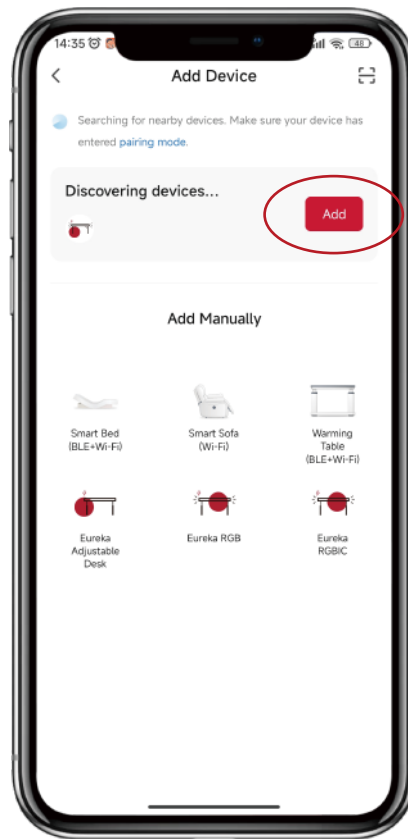
3. Make sure that you turn on Bluetooth on your phone beforehand. Otherwise, when you open the app, a pop-up window will appear inviting you to enable Bluetooth. Then, select "Allow".

3. Assurez-vous d'avoir activé Bluetooth sur votre téléphone au préalable. Sinon, lorsque vous ouvrirez l'application, une fenêtre contextuelle apparaîtra pour vous inviter à activer le Bluetooth. Sélectionnez alors "Autoriser".

3. Asegúrate de activar previamente el Bluetooth en tu teléfono. De lo contrario, cuando abra la aplicación, aparecerá una ventana emergente que le invitará a activar el Bluetooth. Entonces, selecciona "Permitir".

3. 如果你的手机在连接之前没有打开蓝牙，那么打开设备后，手机APP会弹出打开蓝牙的提示界面，请选择“允许”，蓝牙功能开启。若在连接设备之前已经打开蓝牙，则无此提示。





4. Select "Add" to continue to the next step. Then, enter your Wi-Fi password and select "Confirm". It will start connecting. You need to wait until "Added successfully" appears and select "Finished".

4. Sélectionnez "Ajouter" pour passer à l'étape suivante. Ensuite, entrez votre mot de passe Wi-Fi et sélectionnez "Confirmer". La connexion va commencer. Vous devez attendre que le message "Added successfully" apparaisse et sélectionner "Finished".

4. Selecciona "Añadir" para continuar con el siguiente paso. A continuación, introduzca su contraseña de Wi-Fi y seleccione "Confirmar". Se iniciará la conexión. Debes esperar hasta que aparezca "Añadido con éxito" y seleccionar "Finalizado".

4. APP弹出提示信息，选择“添加”，点击进入下一个界面输入WIFI密码，选择“确认”，即可进入“连接.....”状态，这一步需要等待手机与设备配对。当显示“添加成功”时，选择“完成”，然后进入操作模式。



[www.eurekaergonomic.com](http://www.eurekaergonomic.com)