



ASSEMBLY INSTRUCTIONS

www.eurekaergonomic.com

MODEL # ERK-E33533-WB-US

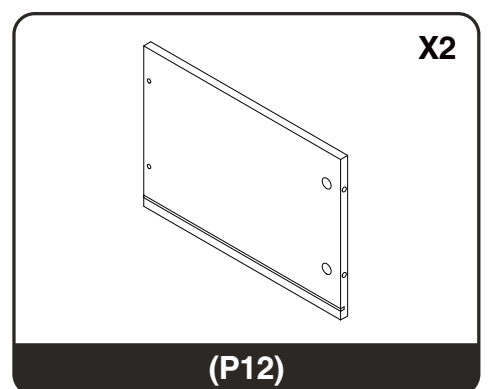
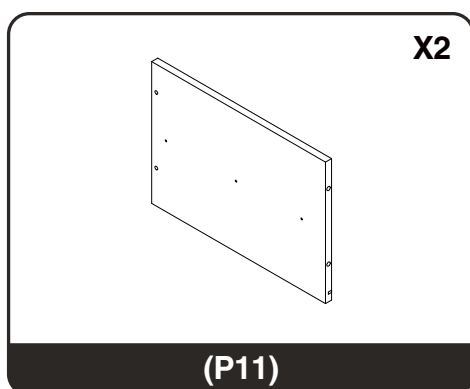
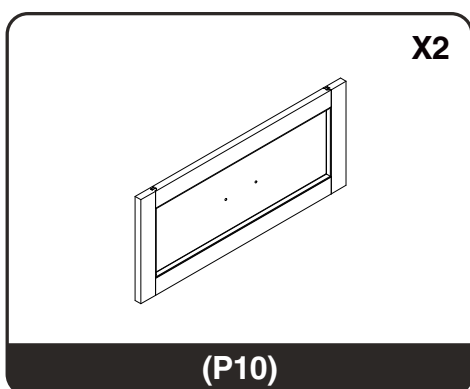
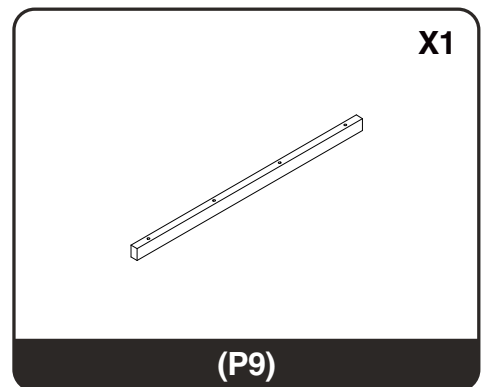
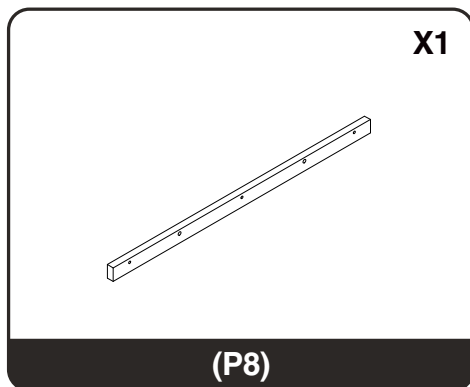
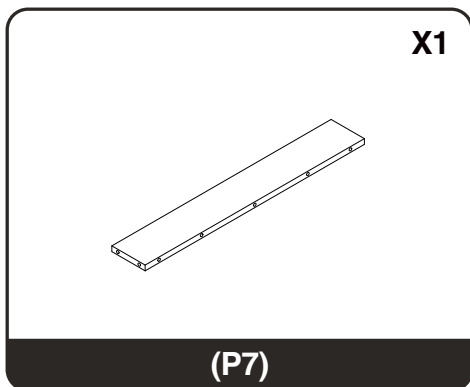
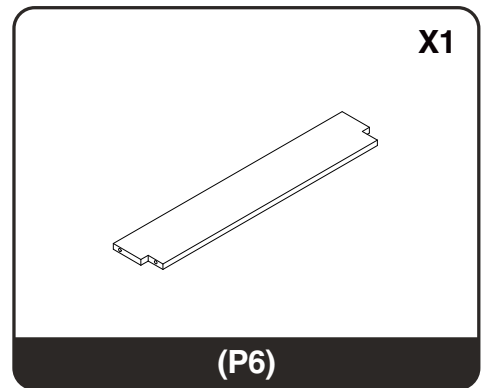
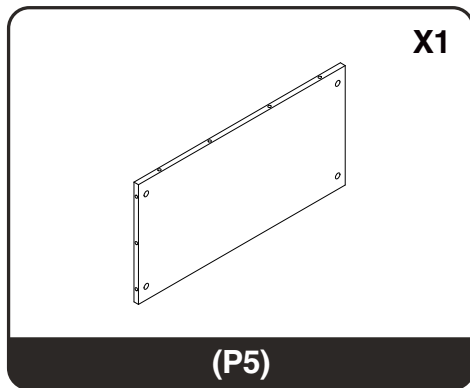
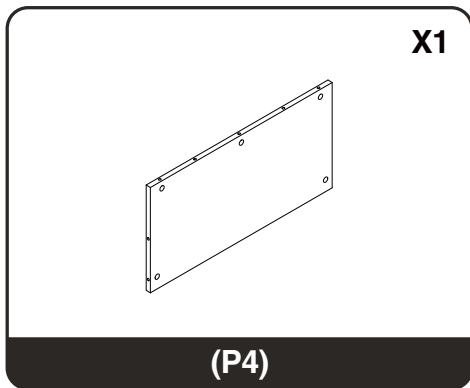
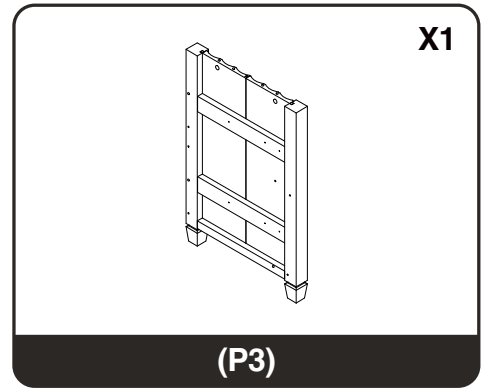
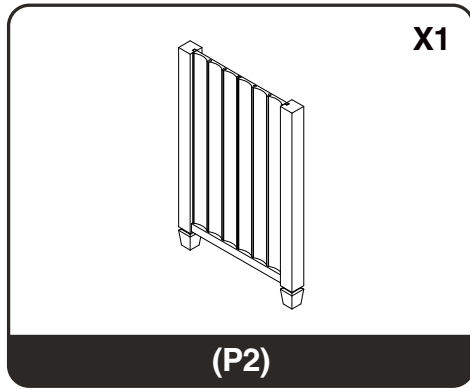
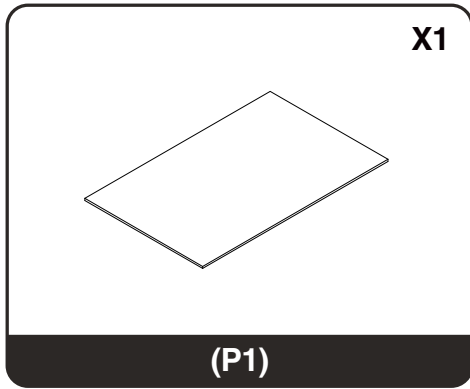
ARK LVORY FILE CABINET

双色波浪纹文件柜



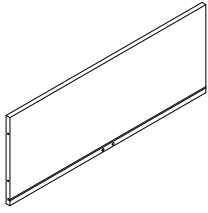
If you need to return the goods, please keep all the packaging materials and return it in the original packaging!
Si vous devez retourner la marchandise, veuillez conserver tous les matériaux d'emballage et le retourner dans l'emballage d'origine!
Si necesita devolver los productos, conserve todos los materiales de embalaje y devuélvalos en el embalaje original!
如需退货请保留好所有包装材料，并按原包装包好退回!

PARTS / PIÈCES / PARTES / 部件清单



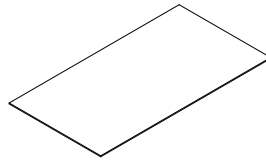
PARTS / PIÈCES / PARTES / 部件清单

X2



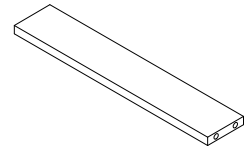
(P13)

X2



(P14)

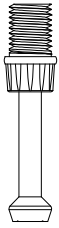
X2



(P15)

HARDWARE / MATÉRIEL / HARDWARE / 配件清单

Ø7*34mm X34+3



(A)

Ø15*10mm X34+3



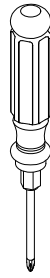
(B)

X4



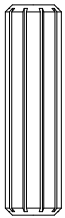
(C)

X1



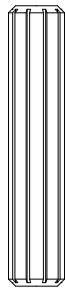
(D)

Ø8*30mm X12+2



(E)

Ø8*40mm X6+1



(F)

#10*1-1/2 X16+2



(G)

X4



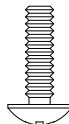
(H)

#6*1/2 X36+3



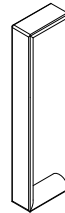
(I)

M4*12mm X4+1



(J)

X2



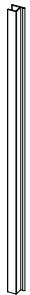
(K)

X2



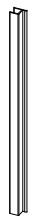
(L)

X2



(M)

X4



(N)

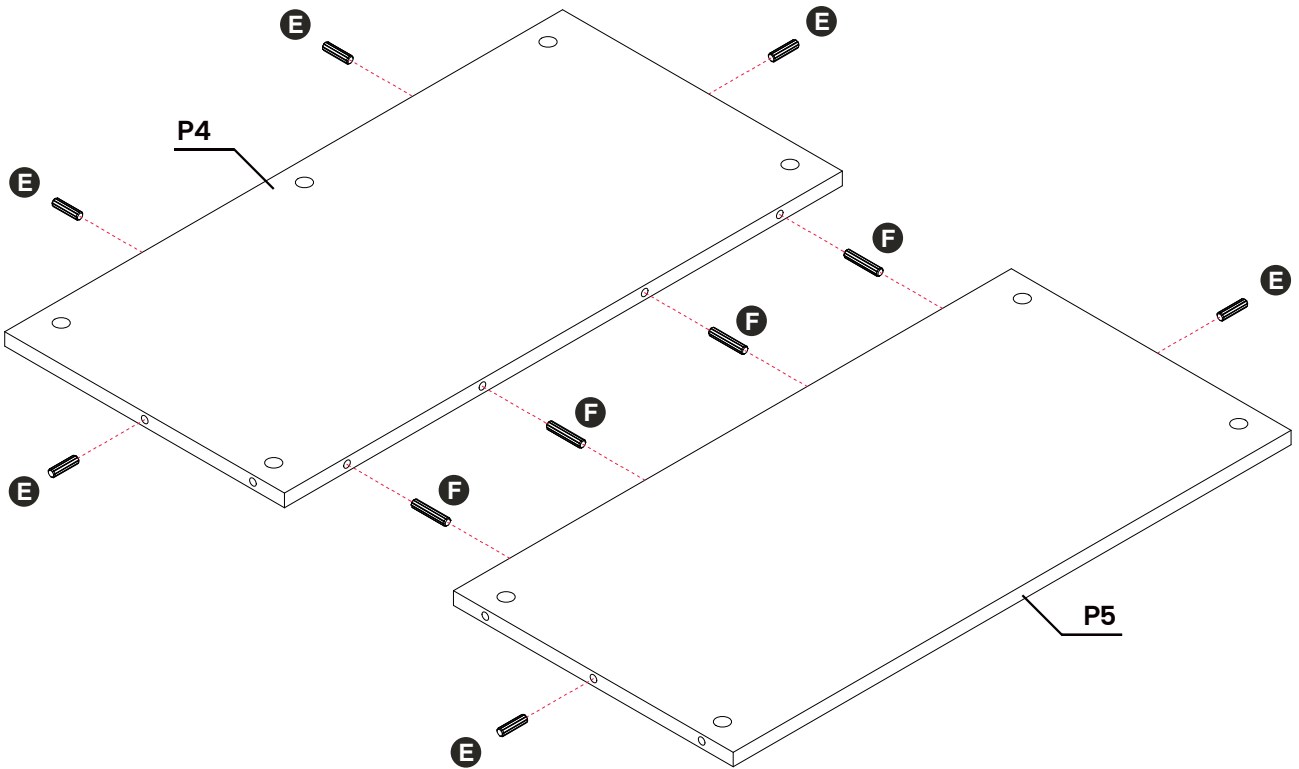
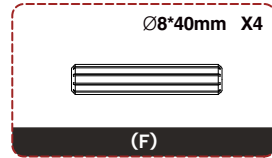
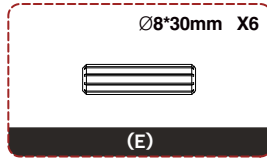
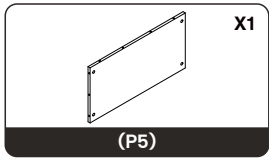
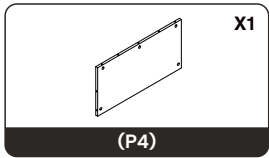
ASSEMBLY INSTRUCTIONS

INSTRUCTIONS DE MONTAGE

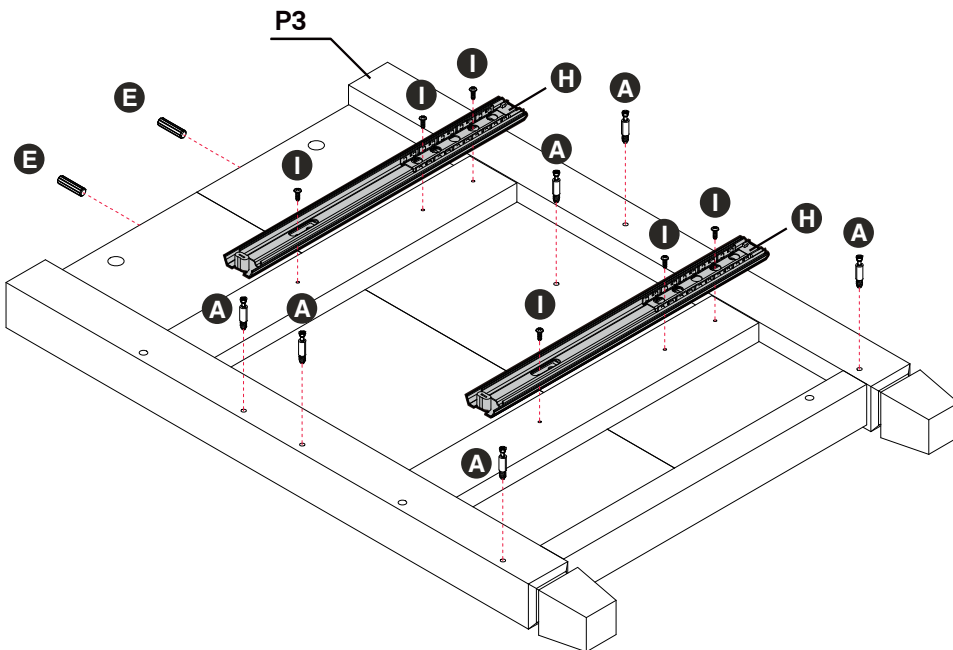
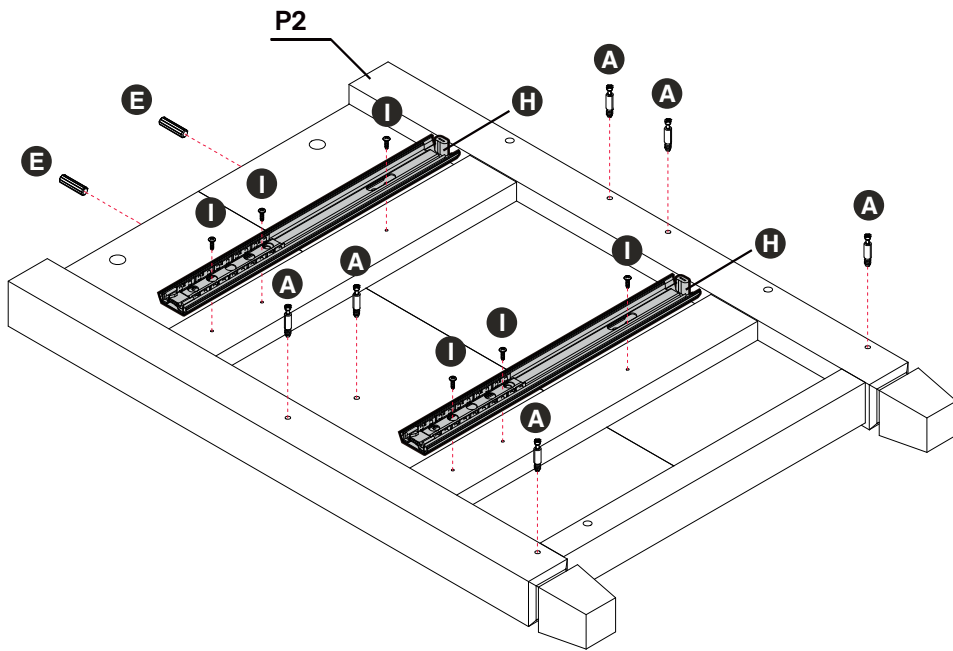
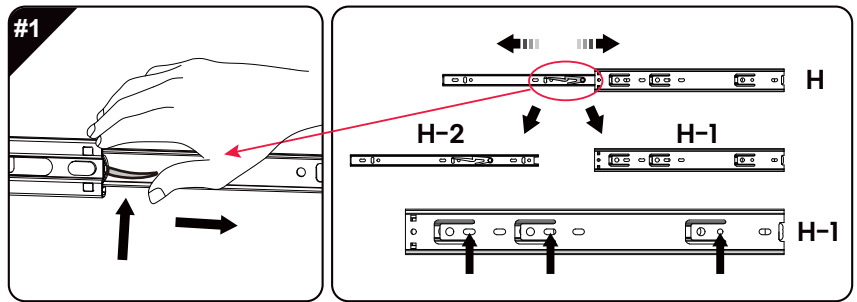
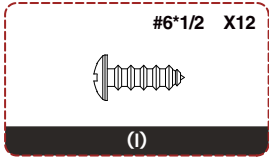
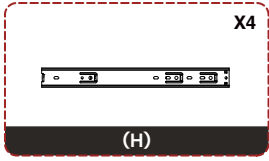
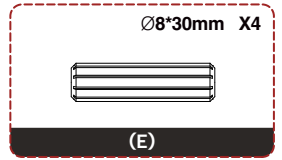
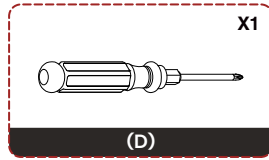
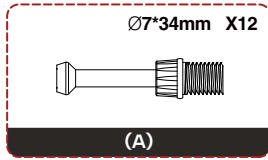
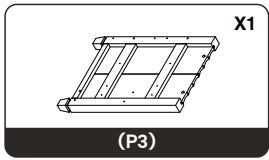
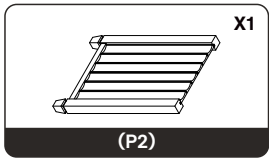
INSTRUCCIONES DE MONTAJE

安装步骤

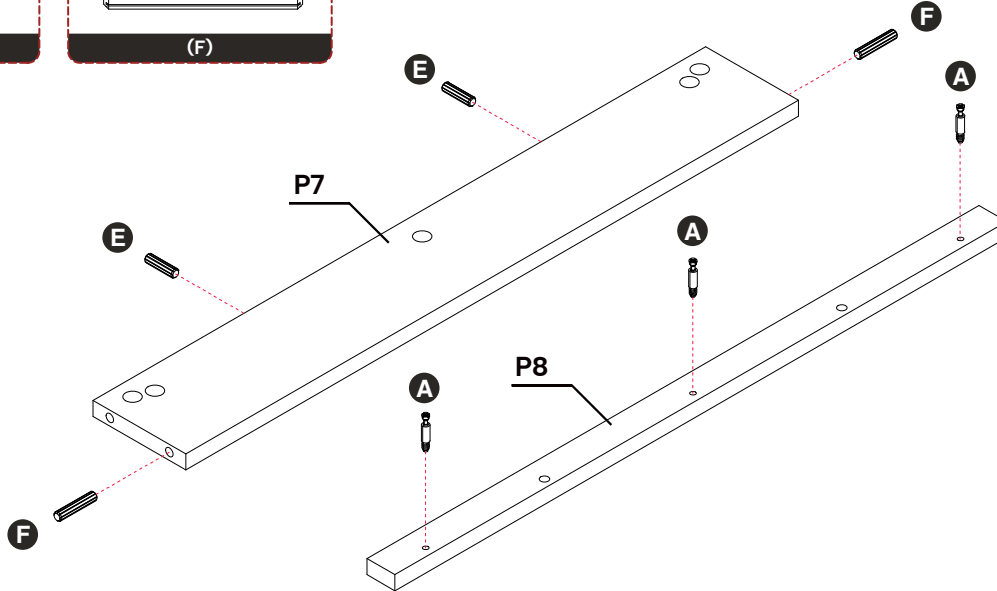
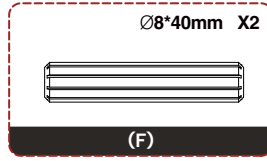
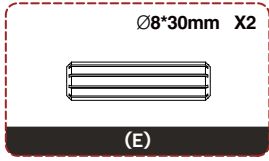
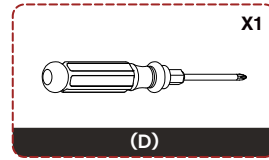
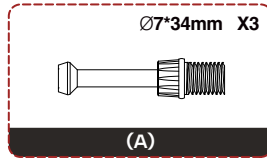
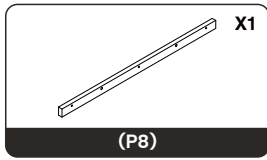
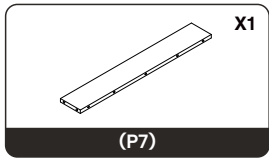
STEP 1



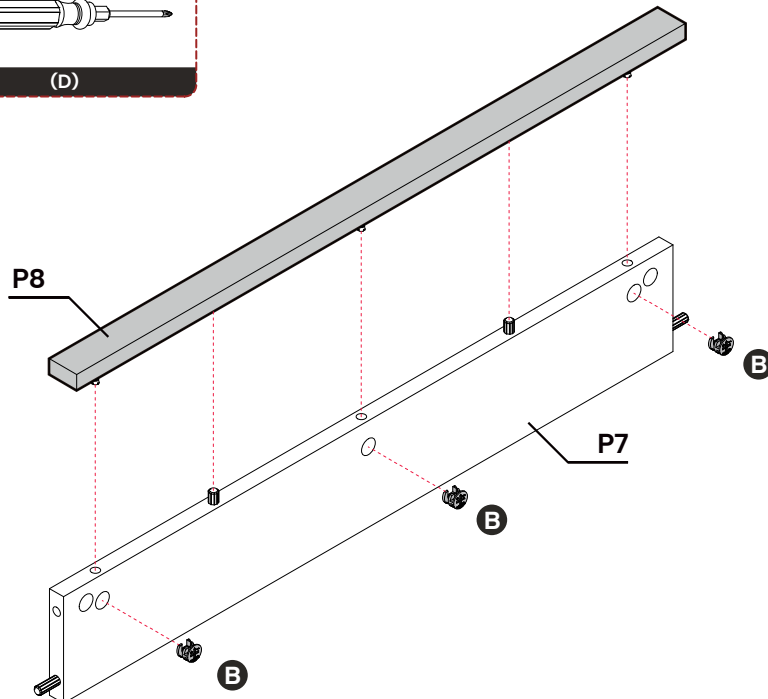
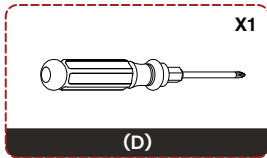
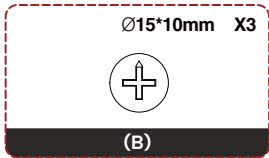
STEP 2



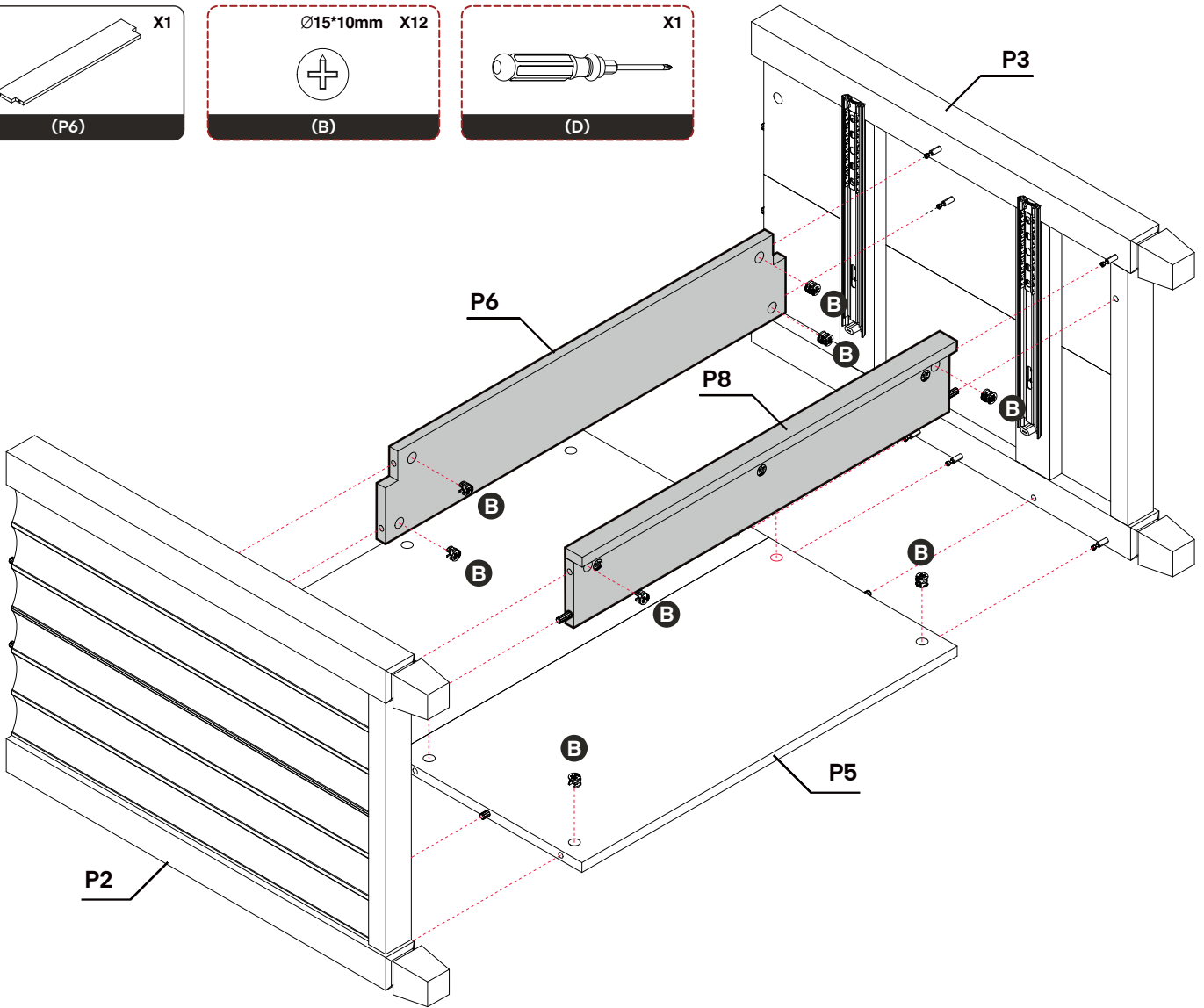
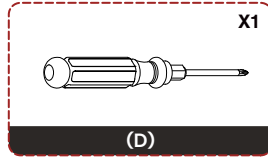
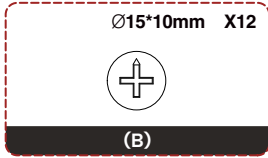
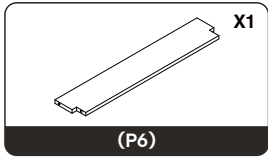
STEP 3



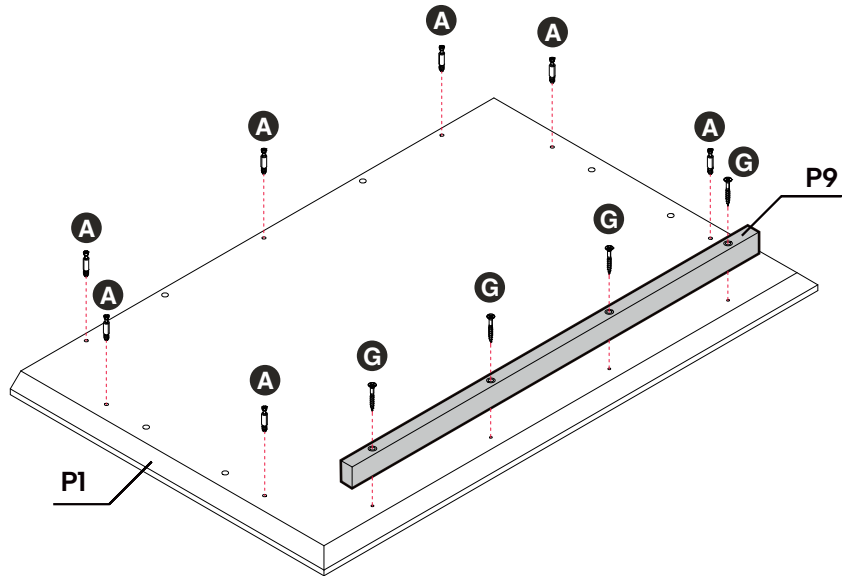
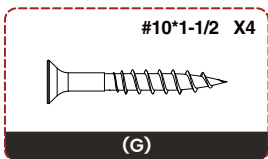
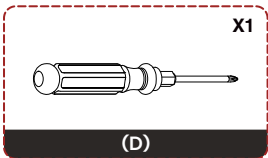
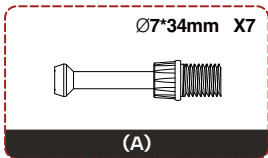
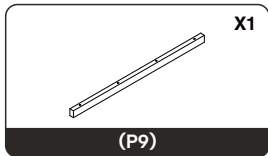
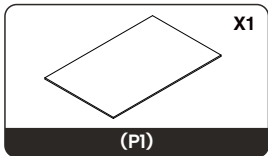
STEP 4



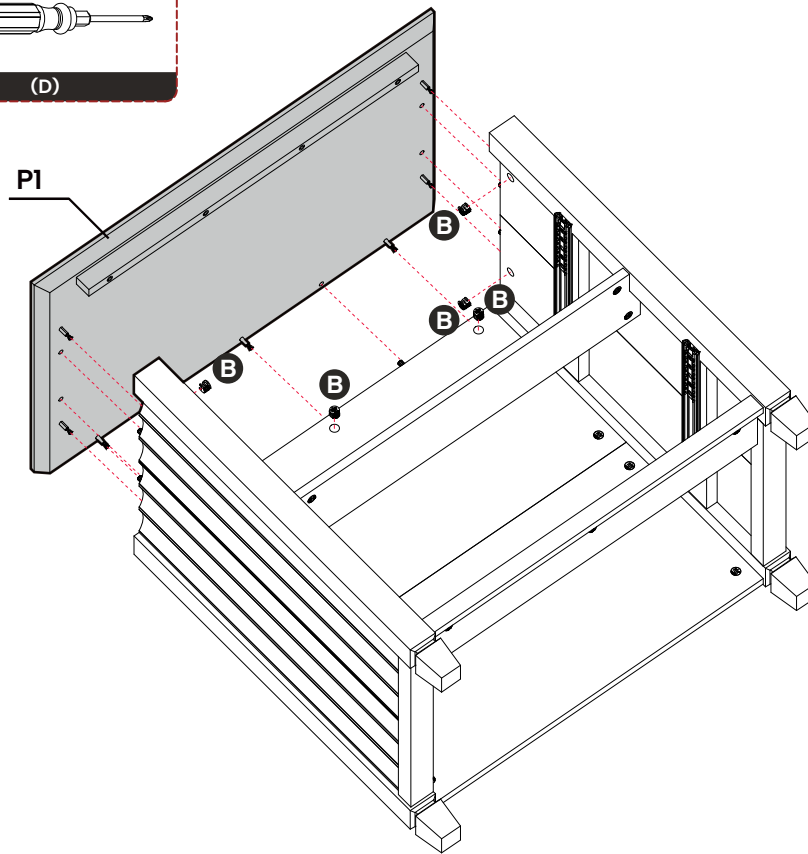
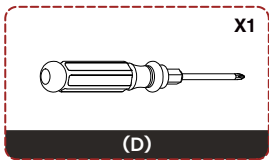
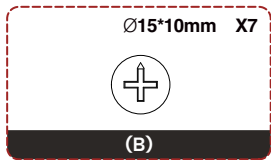
STEP 5



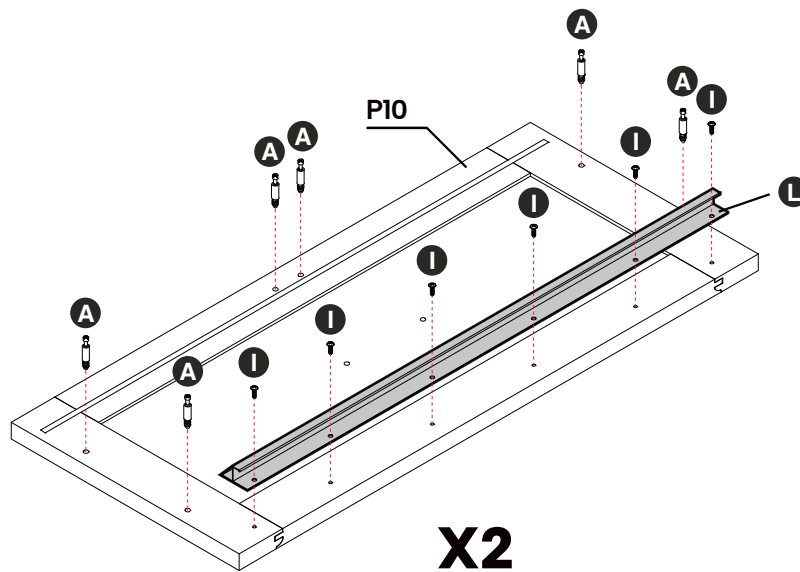
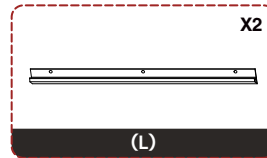
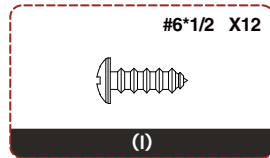
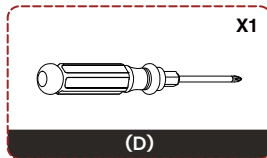
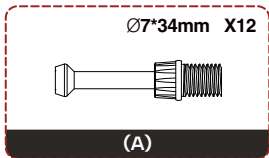
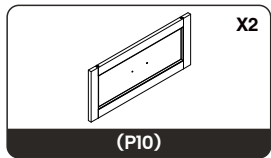
STEP 6



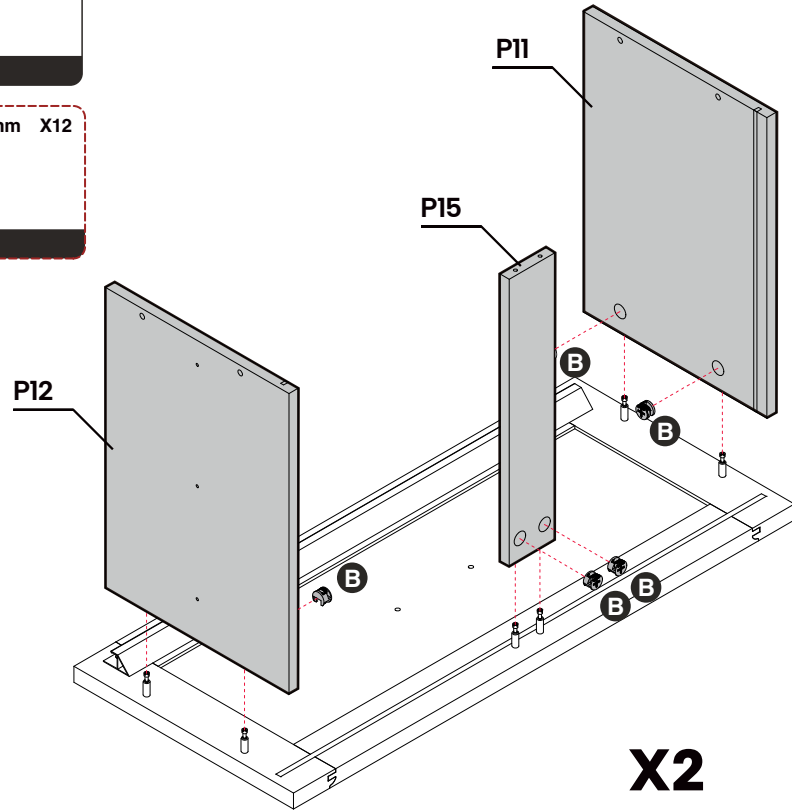
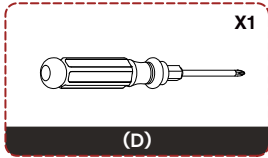
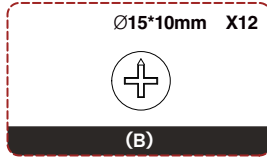
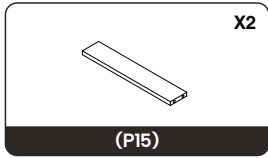
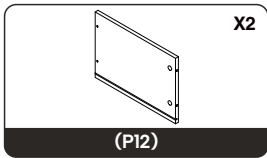
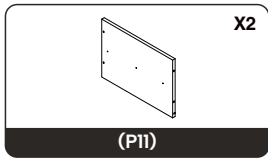
STEP 7



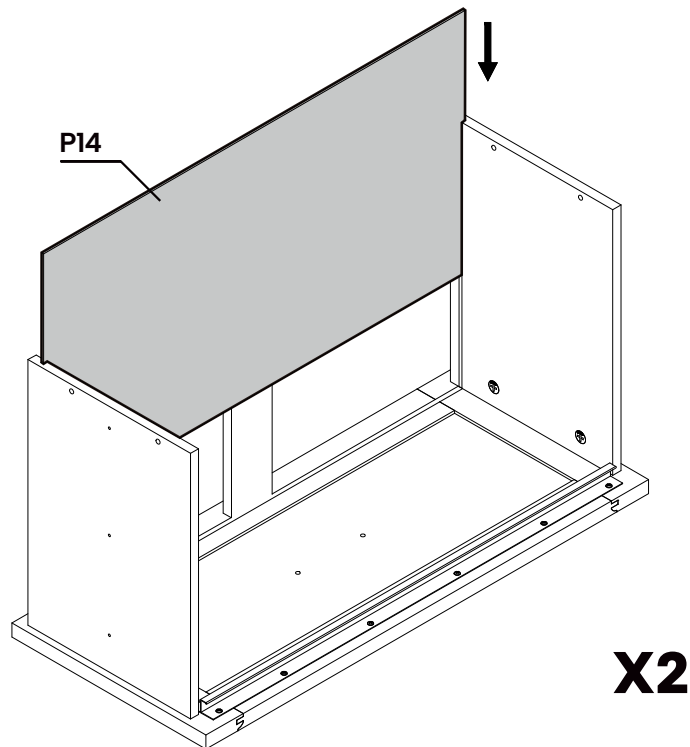
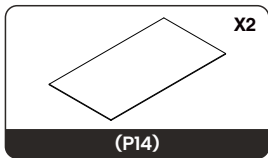
STEP 8



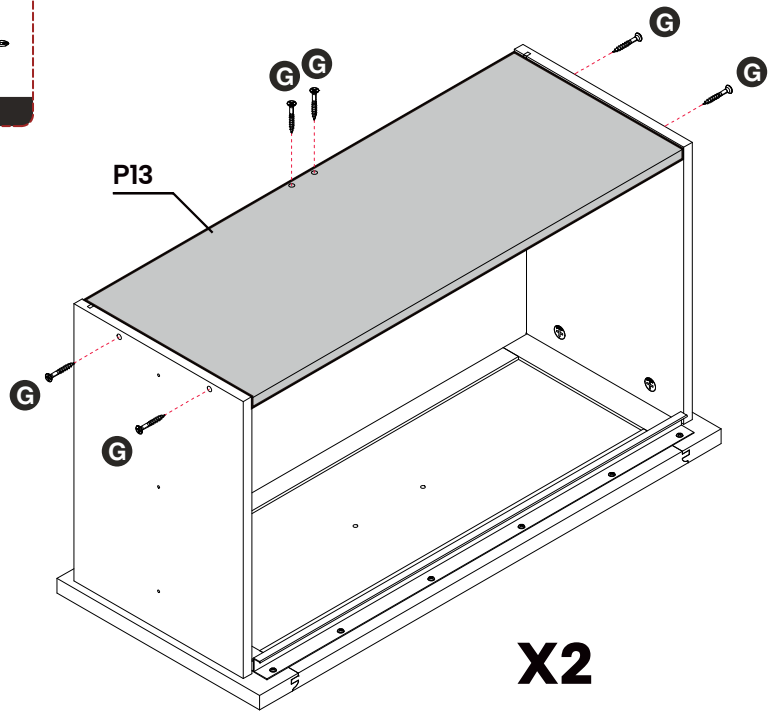
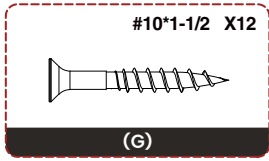
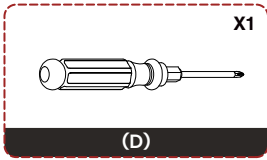
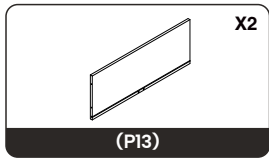
STEP 9



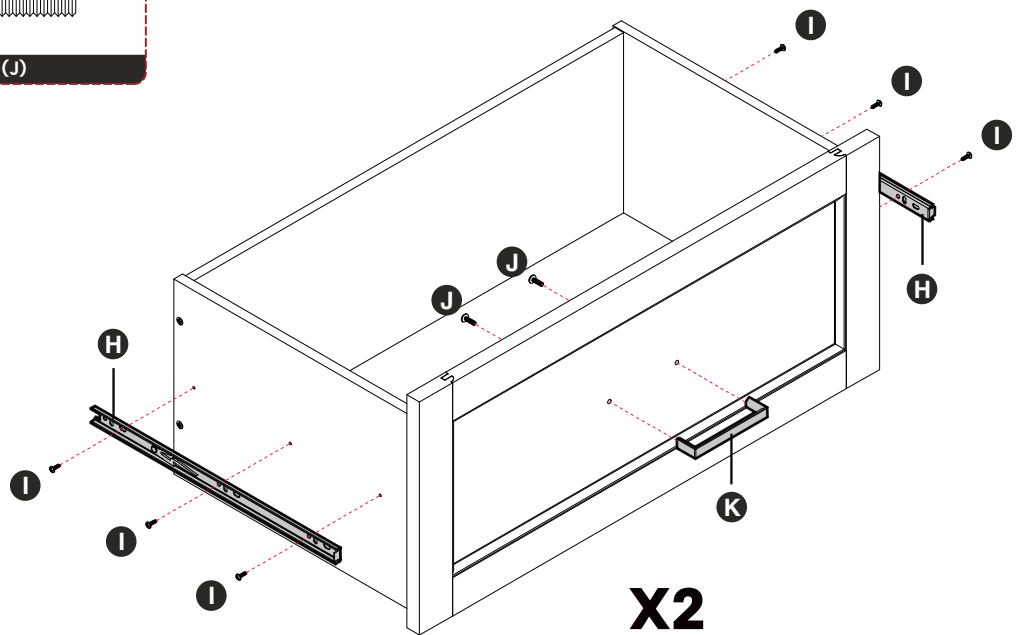
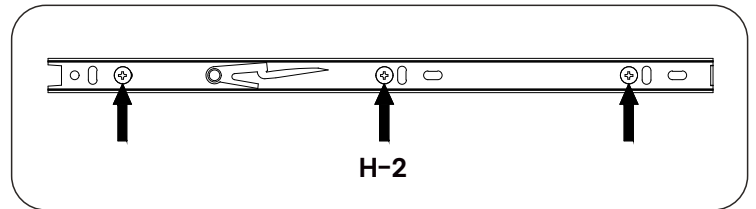
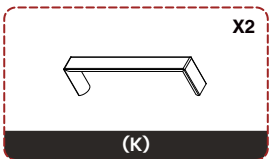
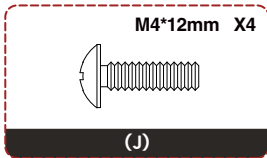
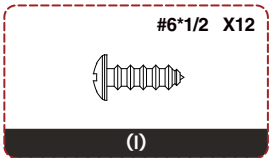
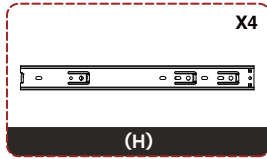
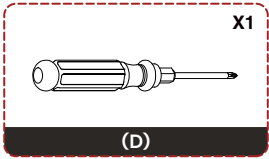
STEP 10



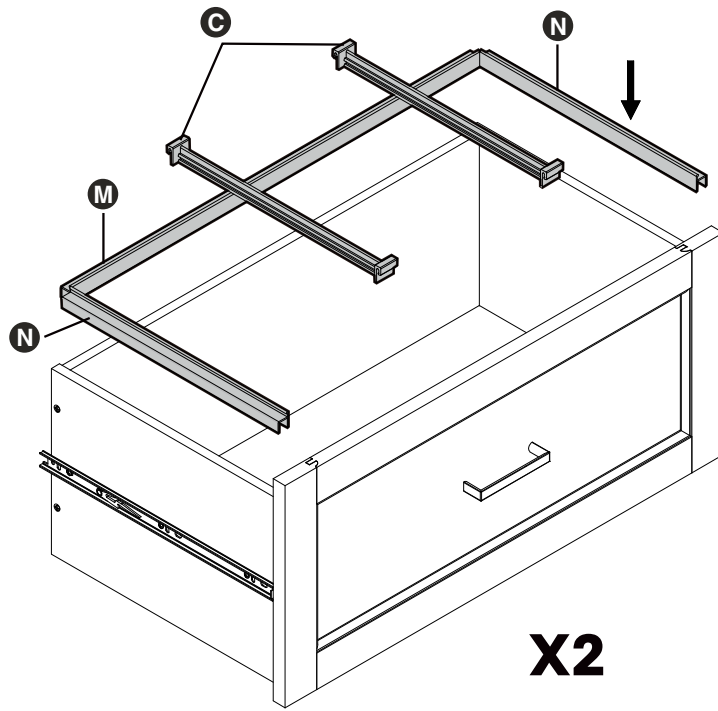
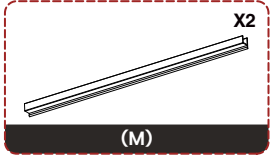
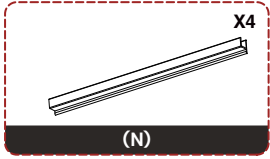
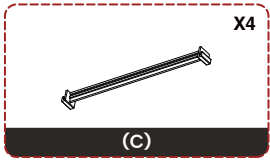
STEP 11



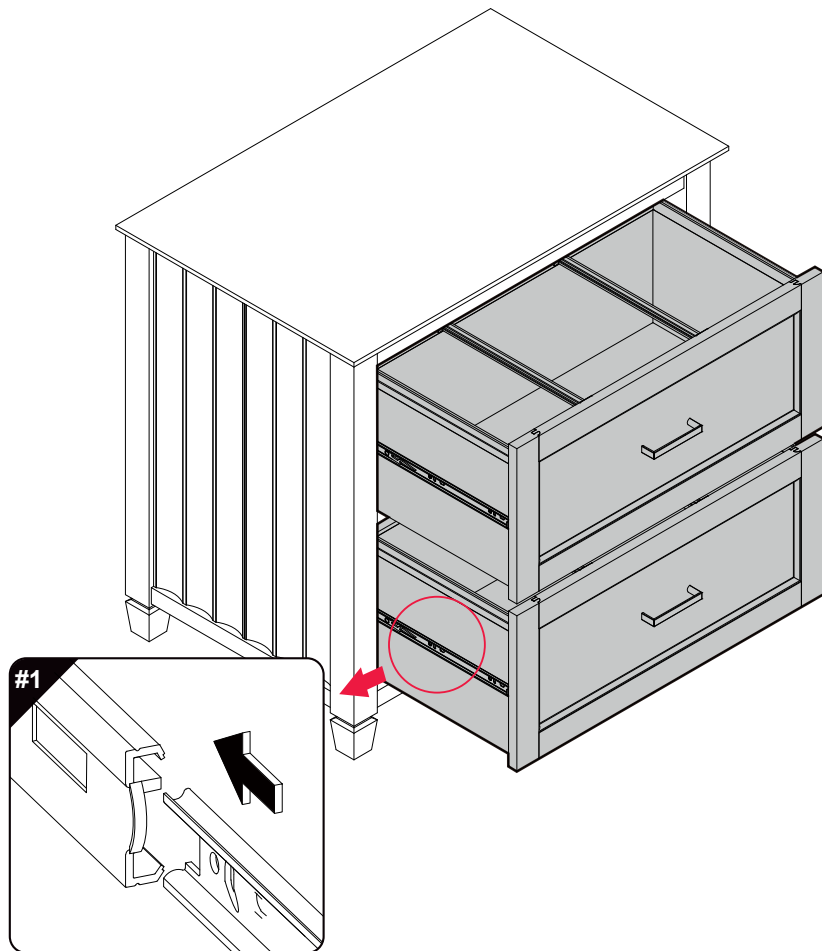
STEP 12



STEP 13



STEP 14



STEP 15

