



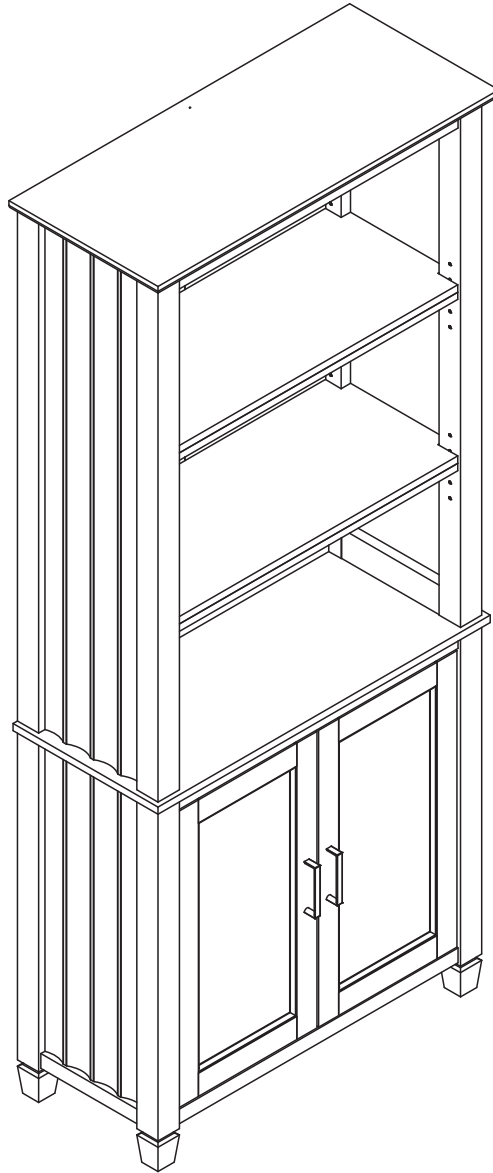
ASSEMBLY INSTRUCTIONS

www.eurekaergonomic.com

MODEL # ERK-E33532-WB-US

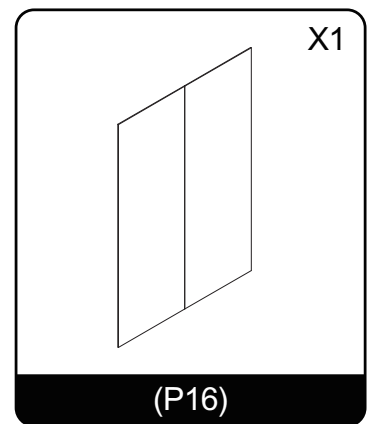
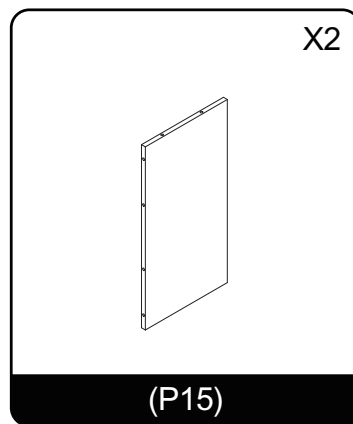
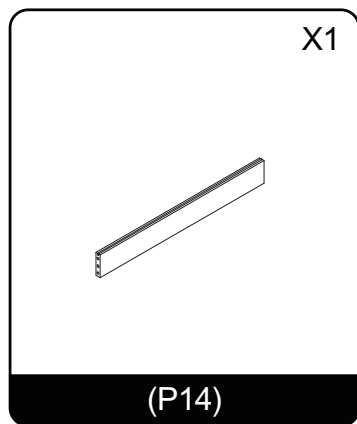
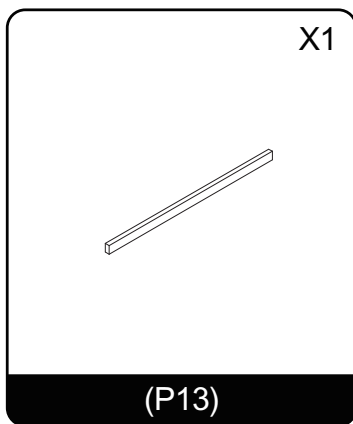
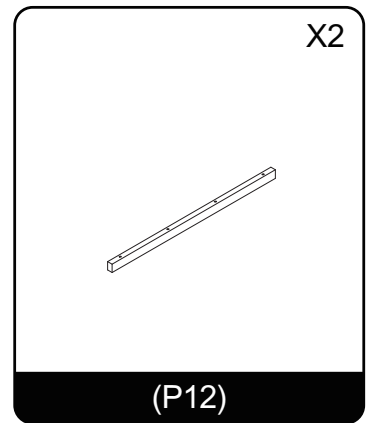
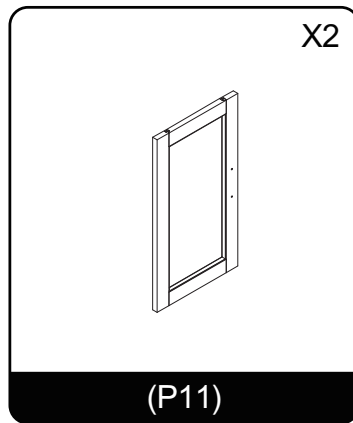
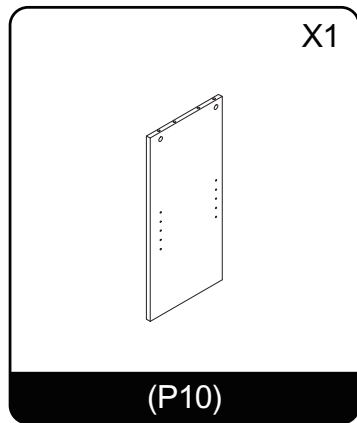
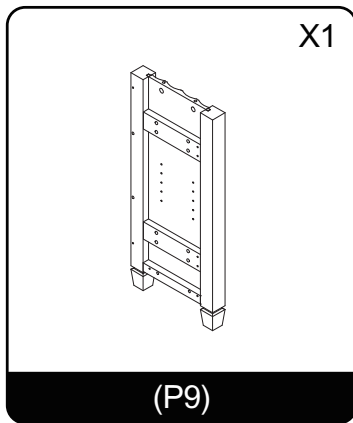
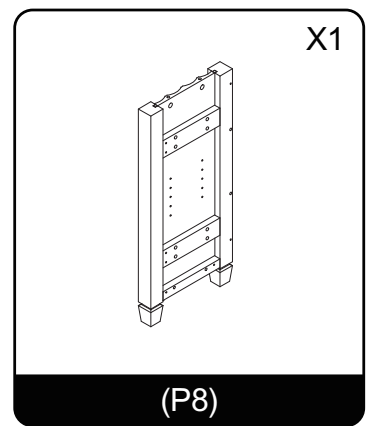
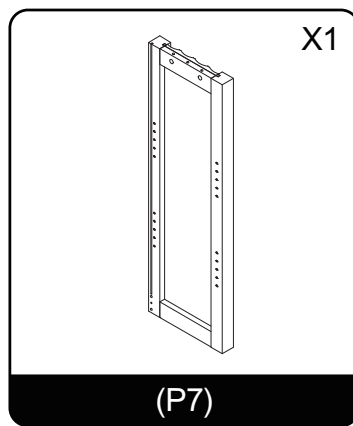
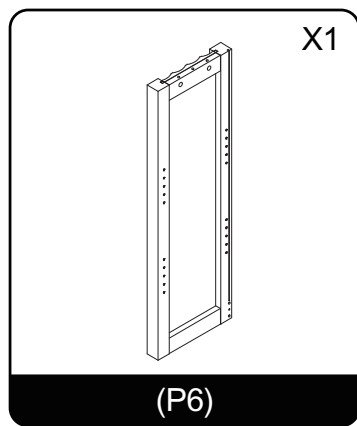
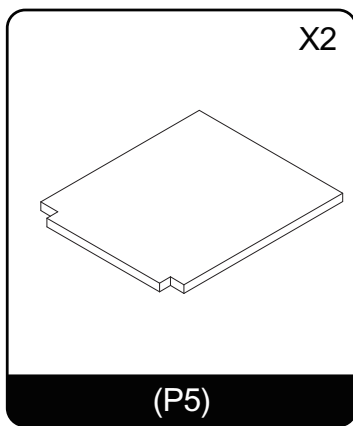
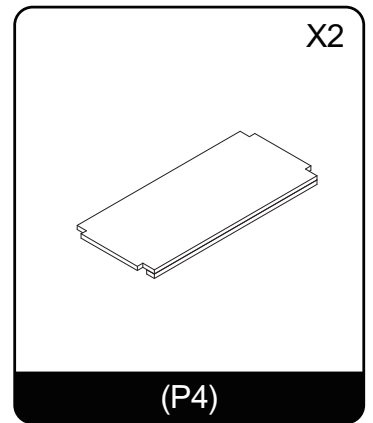
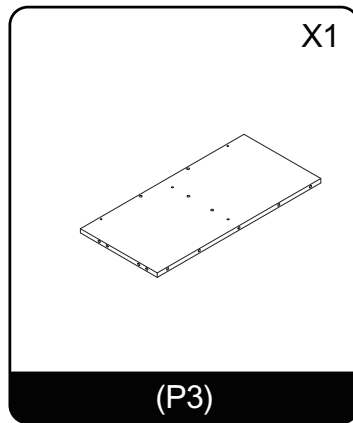
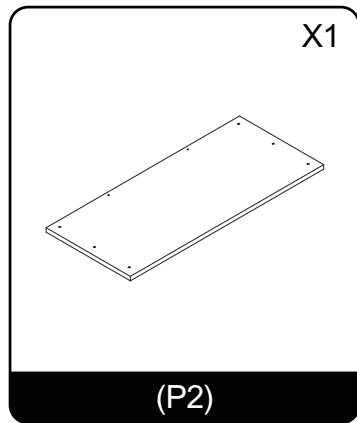
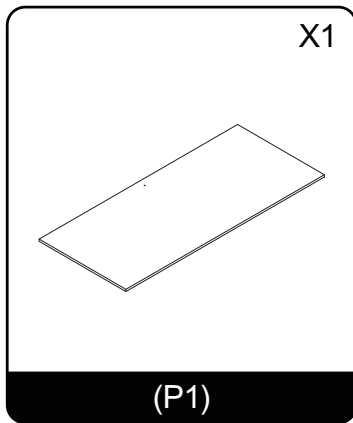
ARK LVORY BOOKSHELF

双色波浪纹书柜



If you need to return the goods, please keep all the packaging materials and return it in the original packaging.
Si vous devez retourner la marchandise, veuillez conserver tous les matériaux d'emballage et le retourner dans l'emballage d'origine.
Si necesita devolver los productos, conserve todos los materiales de embalaje y devuélvalos en el embalaje original.
如需退货请保留好所有包装材料，并按原包装包好退回。

PARTS / PIÈCES / PARTES / 部件清单



HARDWARE / MATÉRIEL / HARDWARE / 配件清单

Ø6.5*35mmX29+3



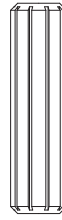
(A)

Ø15*12mmX29+3



(B)

Ø8*30mmX20+3



(C)

Ø8*40mmX8+1



(D)

#10*1-1/2 X16+2



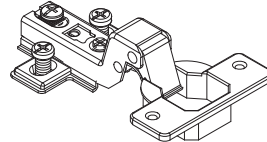
(E)

#6*1/2 X8+1



(F)

X4



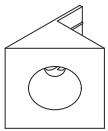
(G)

X16+2



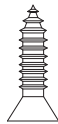
(H)

X12+2



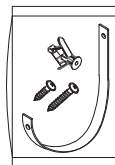
(I)

#6*5/8 X12+2



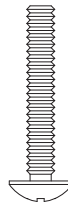
(J)

X1



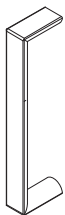
(K)

M4*25mmX4+1



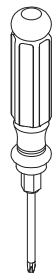
(L)

X2



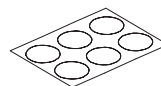
(M)

X1



(N)

X5



(O)

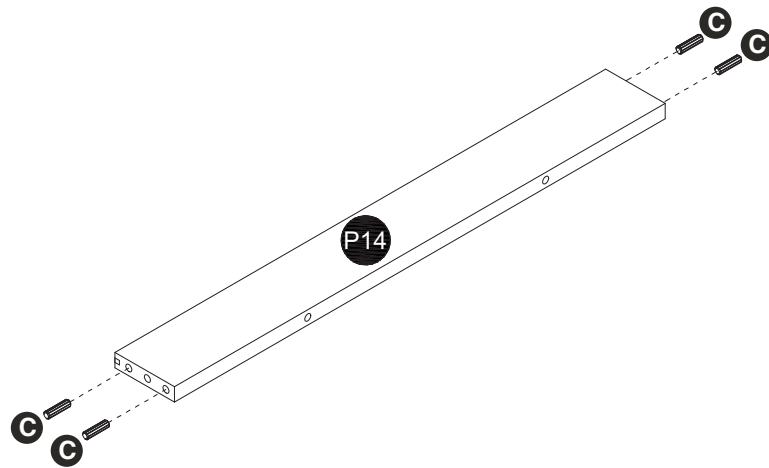
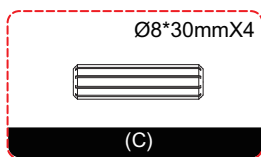
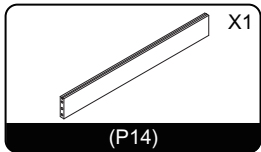
ASSEMBLY INSTRUCTIONS

INSTRUCTIONS DE MONTAGE

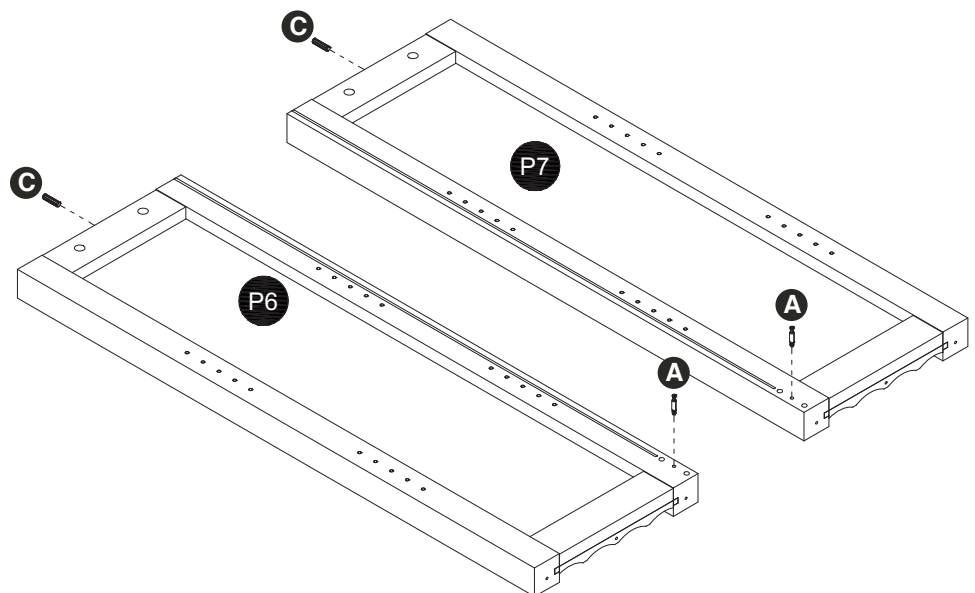
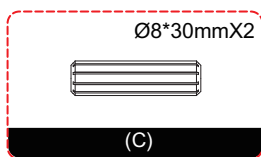
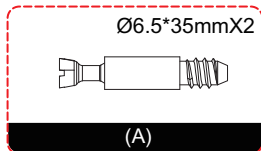
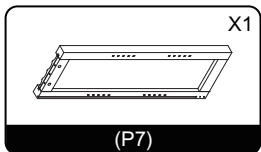
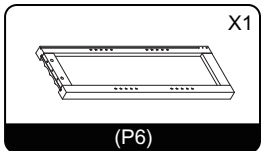
INSTRUCCIONES DE MONTAJE

安装说明

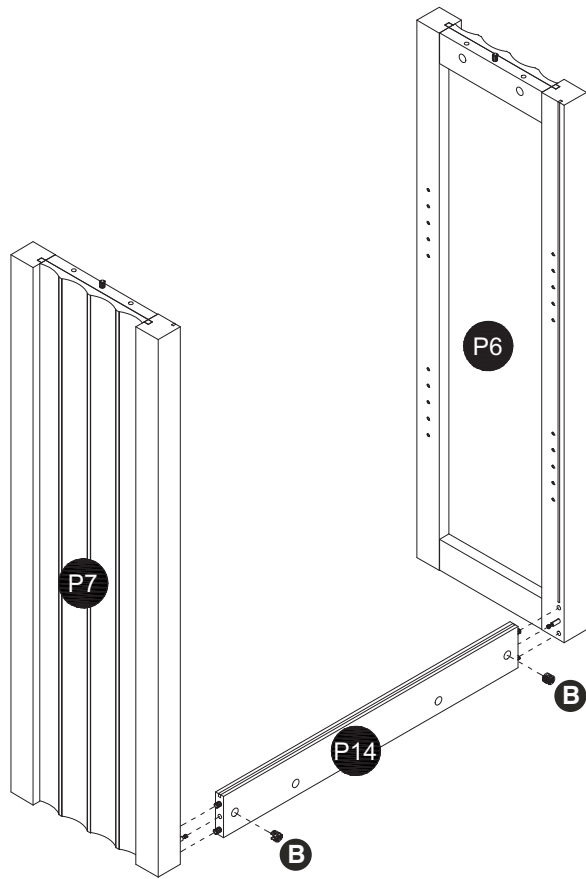
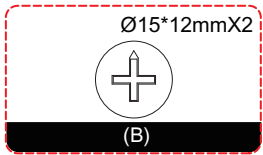
STEP 1



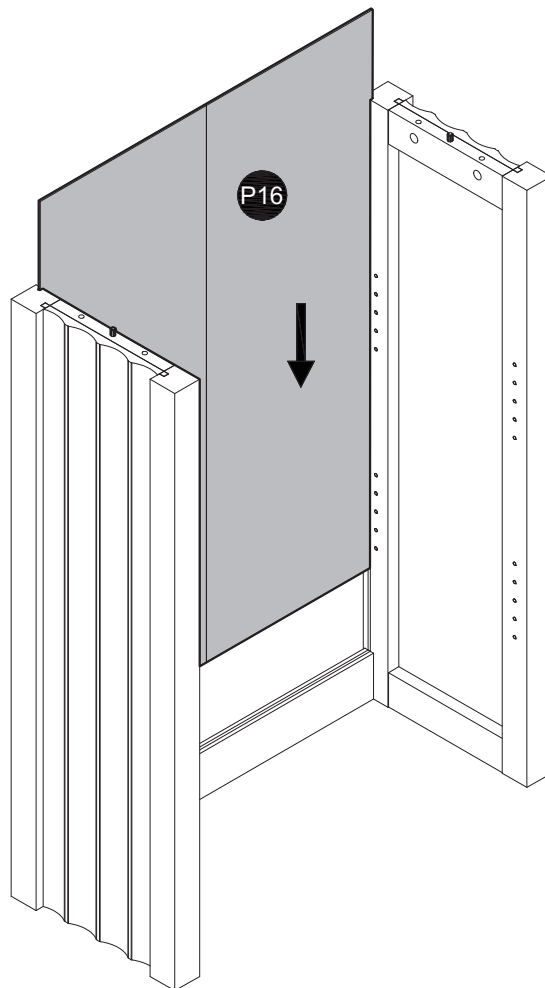
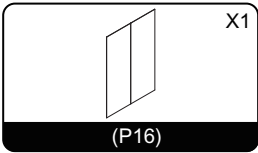
STEP 2



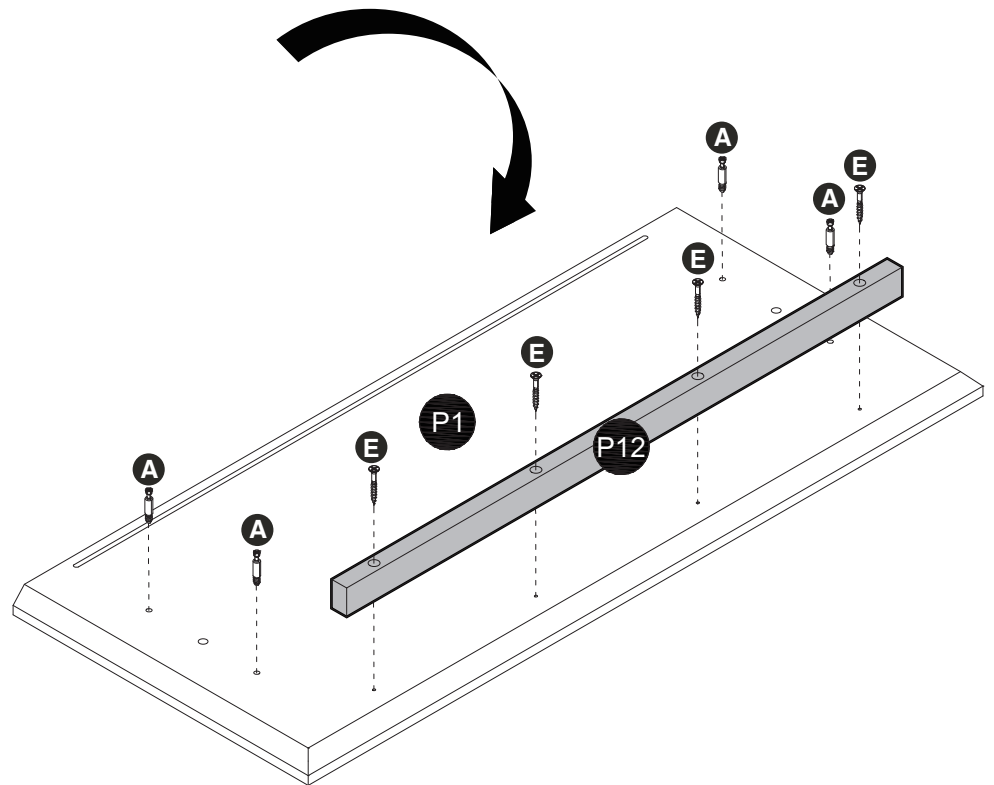
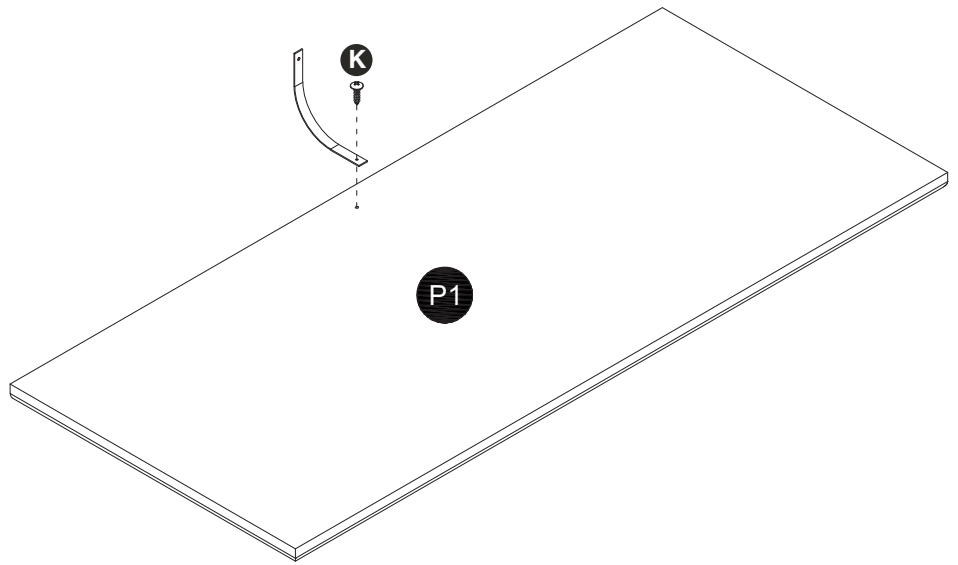
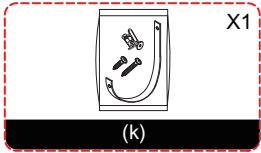
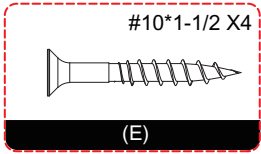
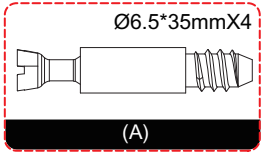
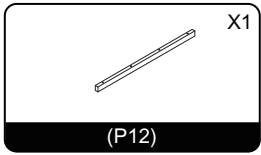
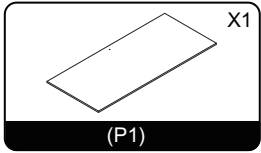
STEP 3



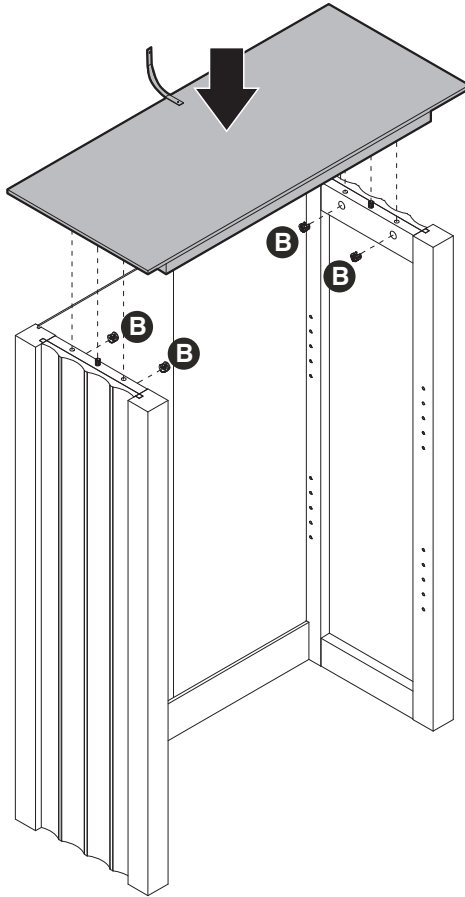
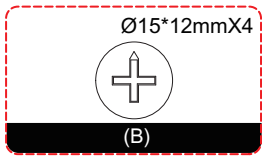
STEP 4



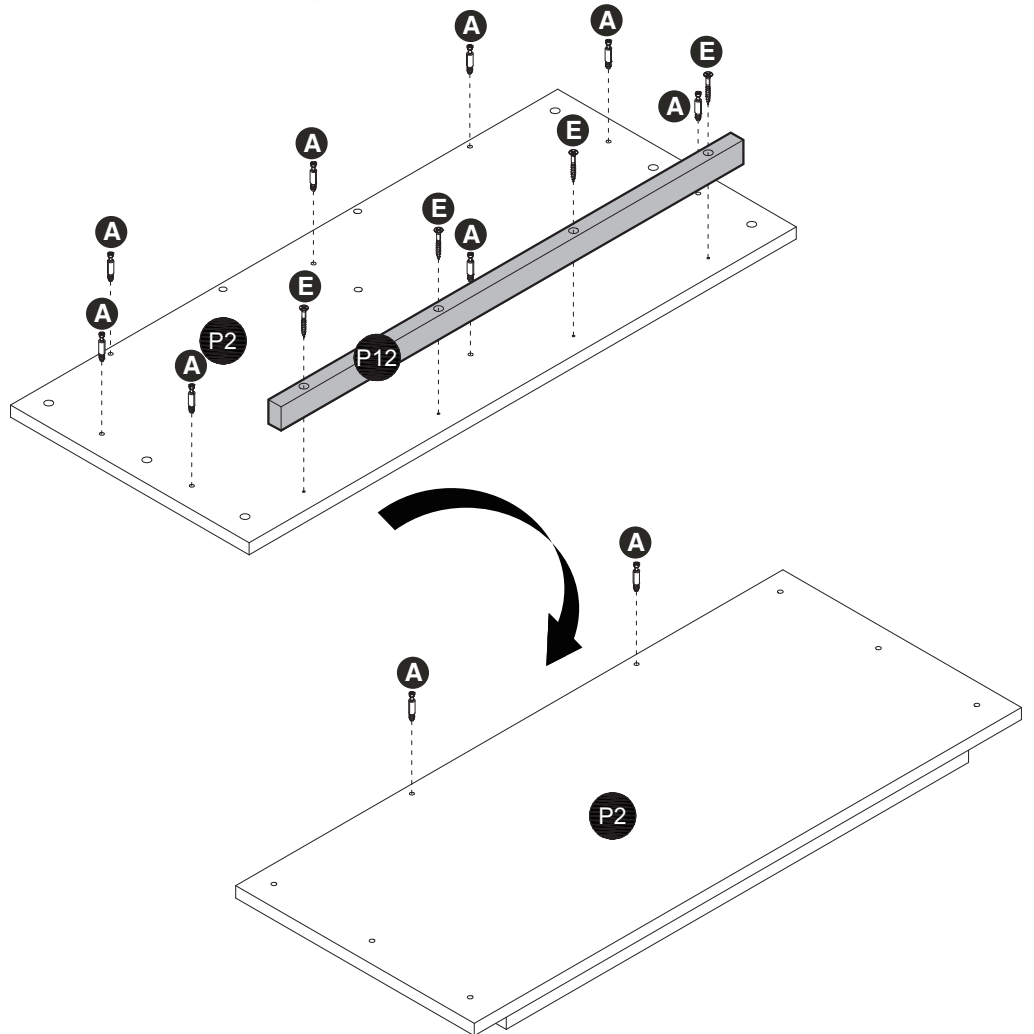
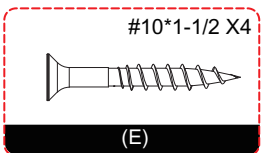
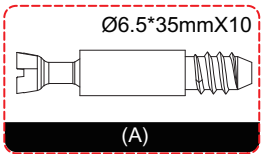
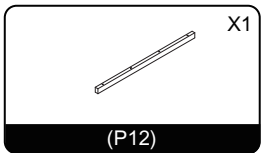
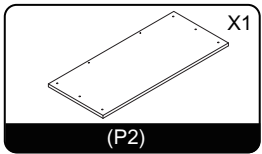
STEP 5



STEP 6

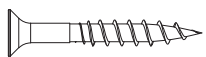


STEP 7

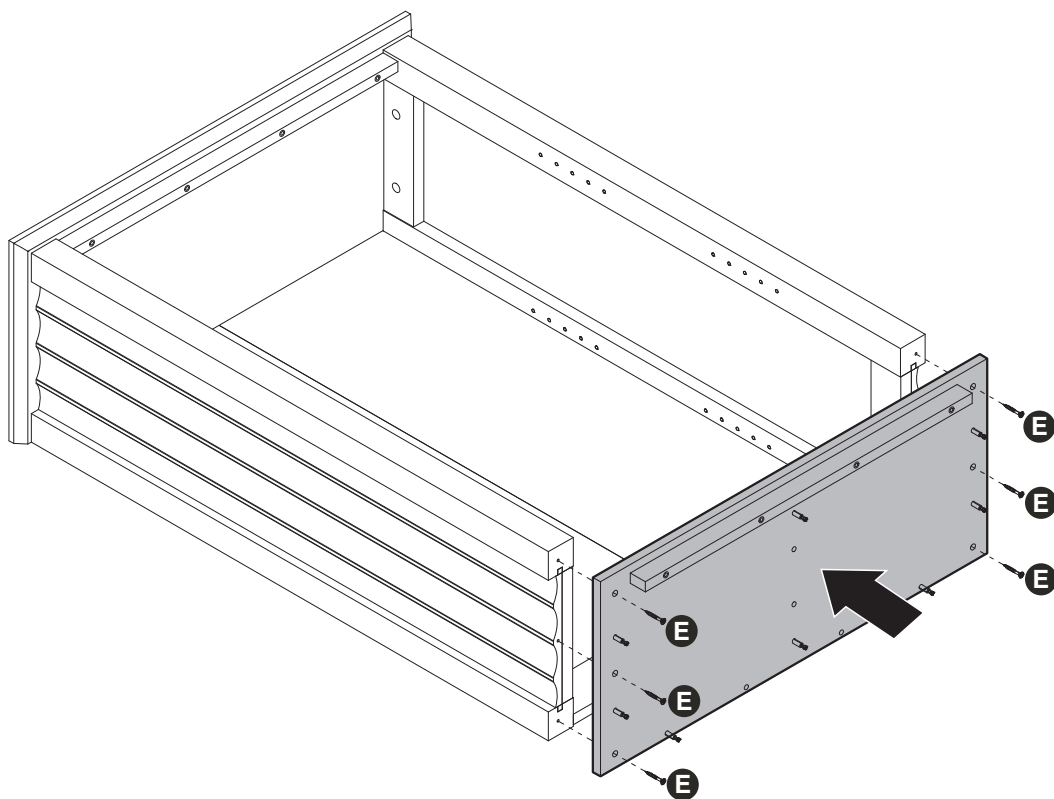


STEP 8

#10*1-1/2 X6

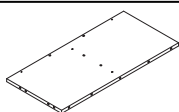


(E)



STEP 9

X1



(P3)

X1



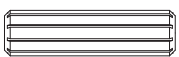
(P13)

Ø6.5*35mmX5



(A)

Ø8*30mmX2

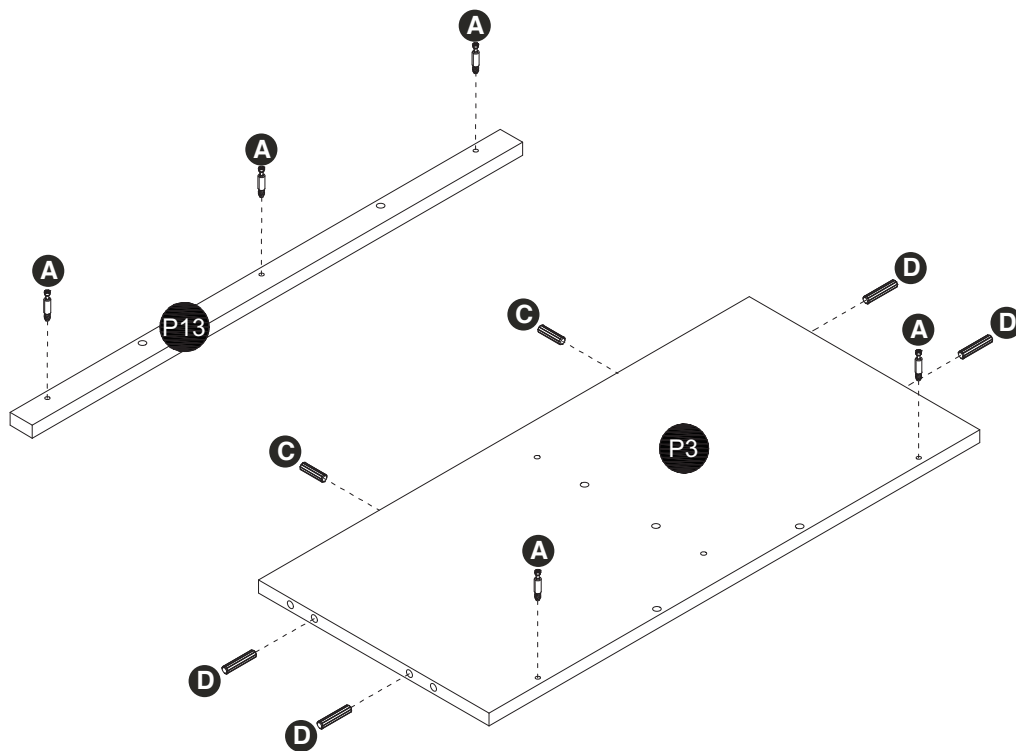


(C)

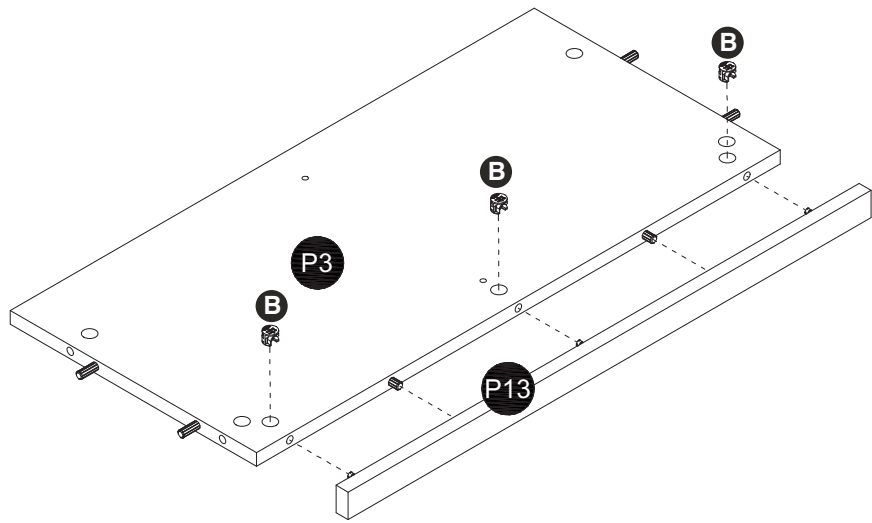
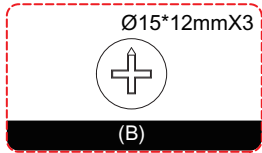
Ø8*40mmX4



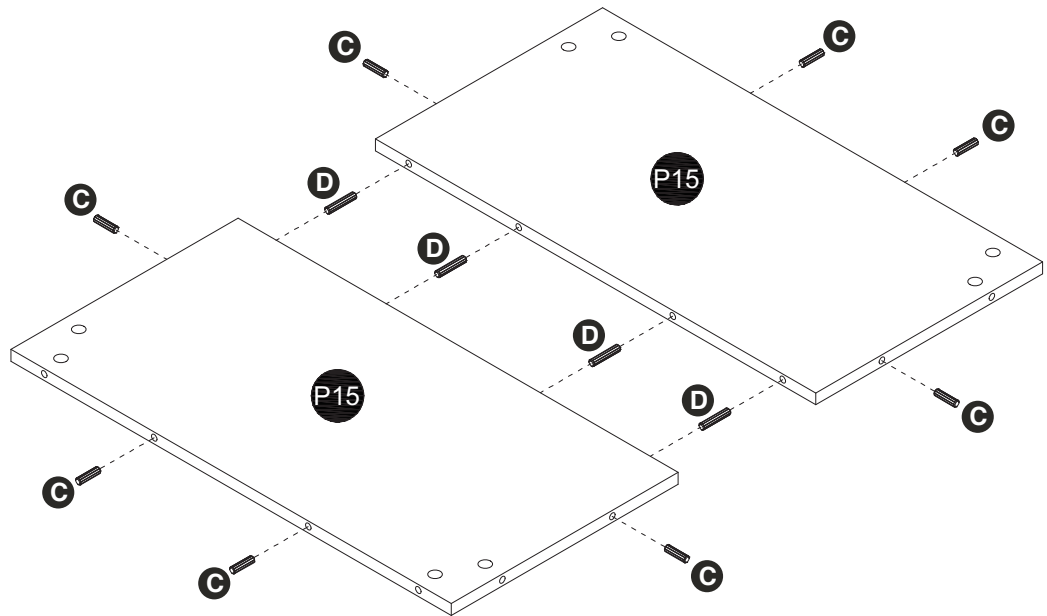
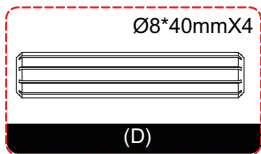
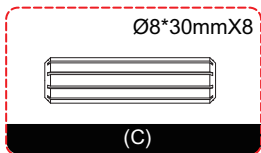
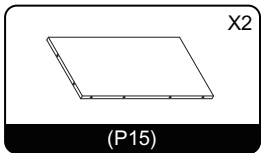
(D)



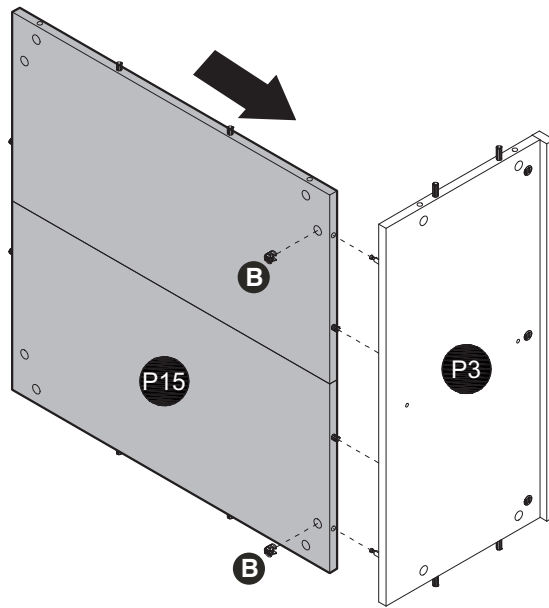
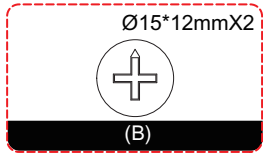
STEP 10



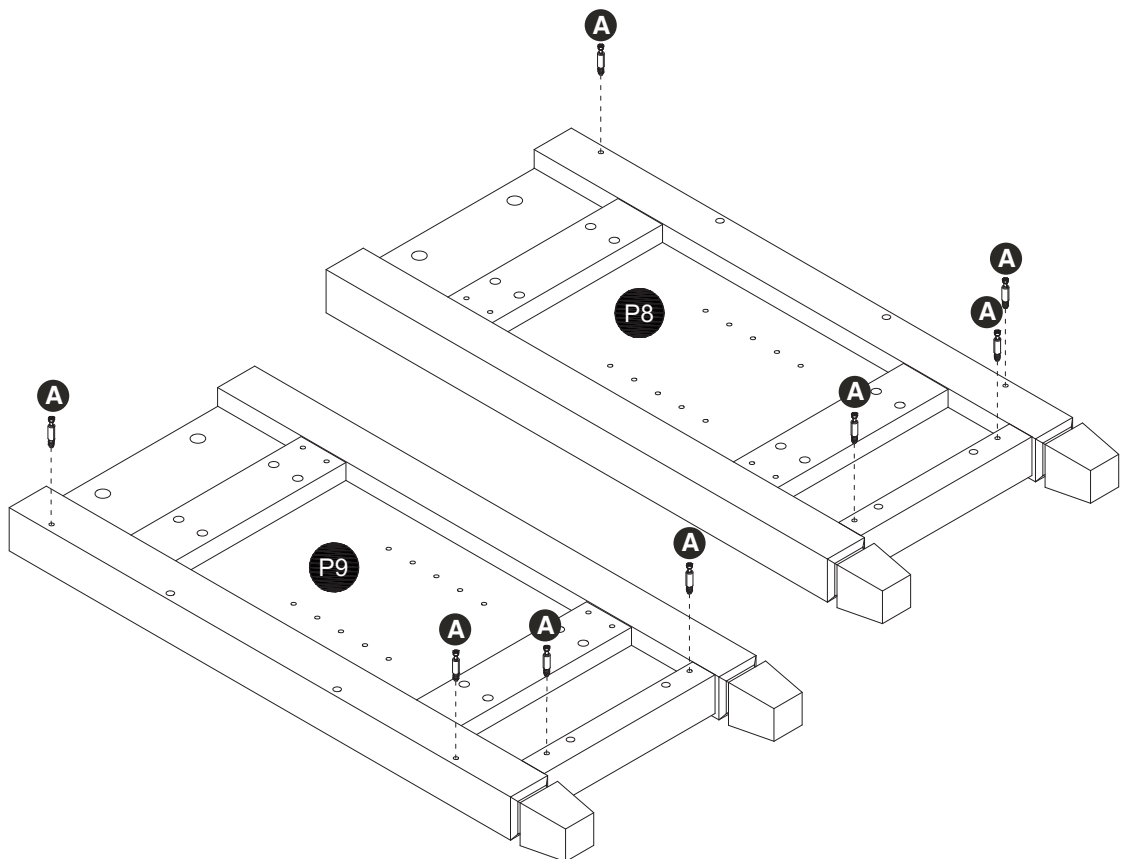
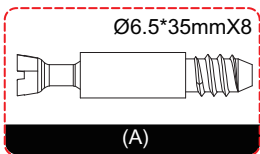
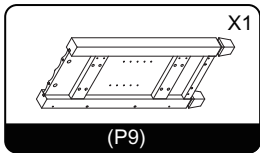
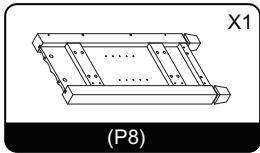
STEP 11



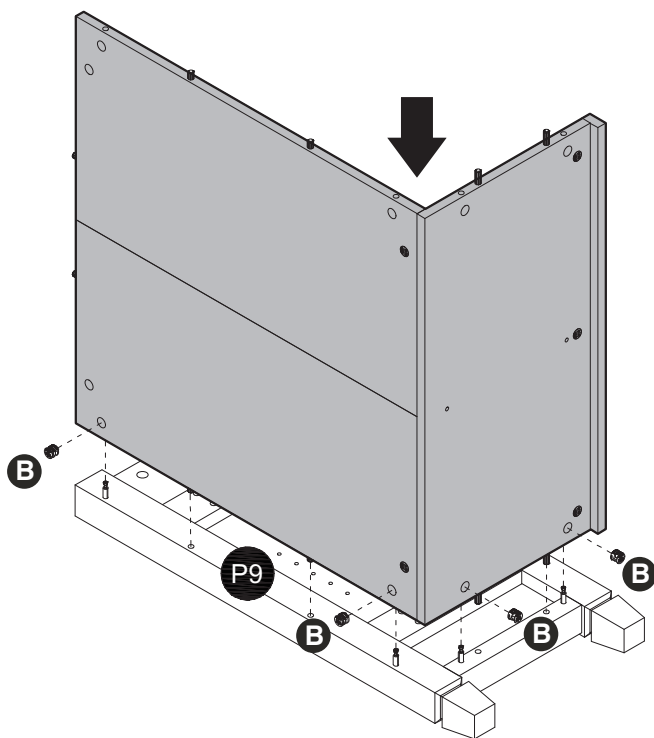
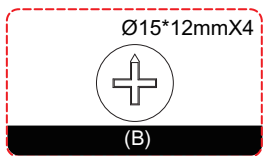
STEP 12



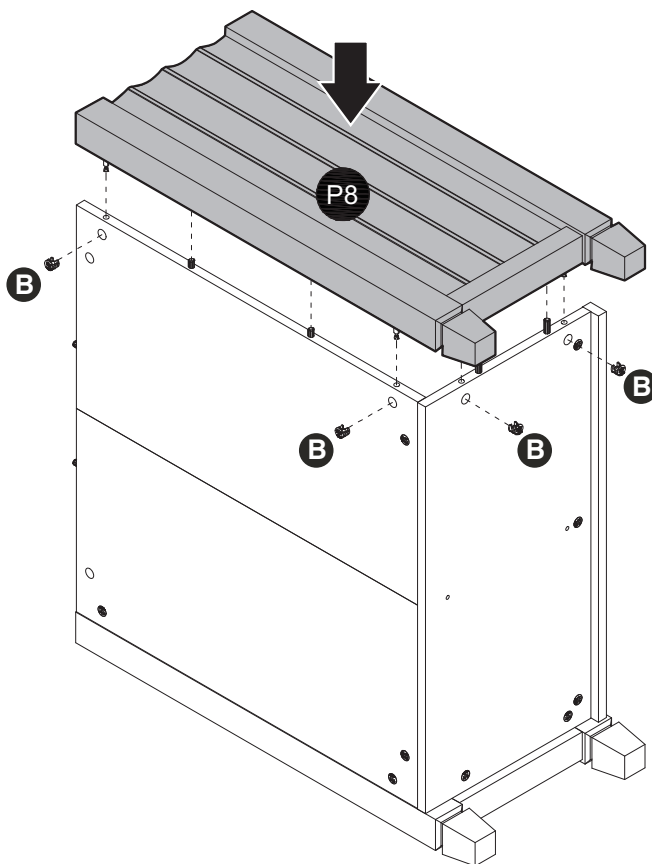
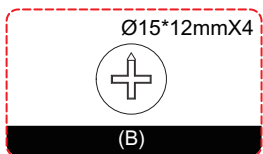
STEP 13



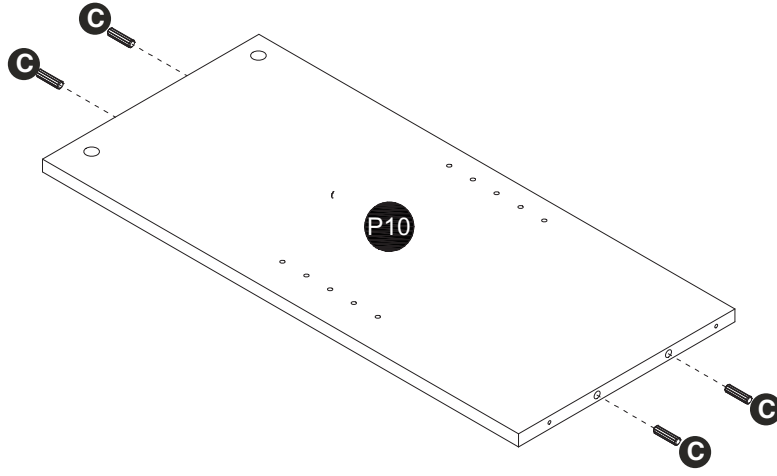
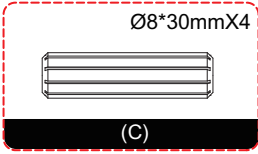
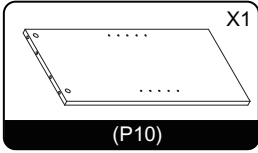
STEP 14



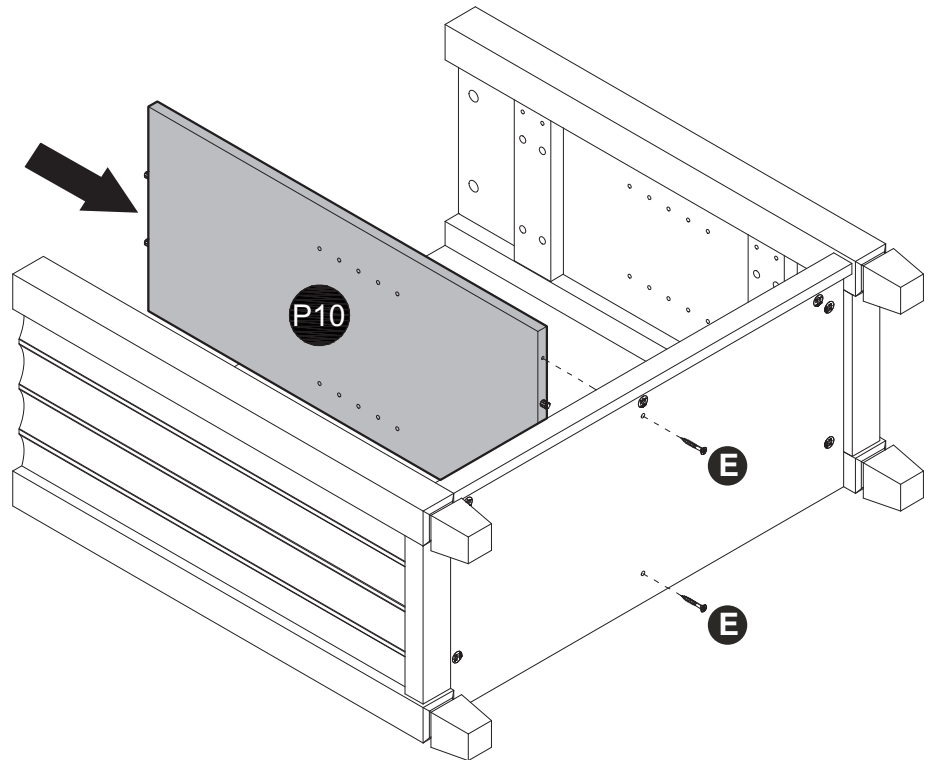
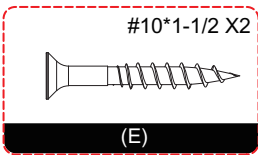
STEP 15



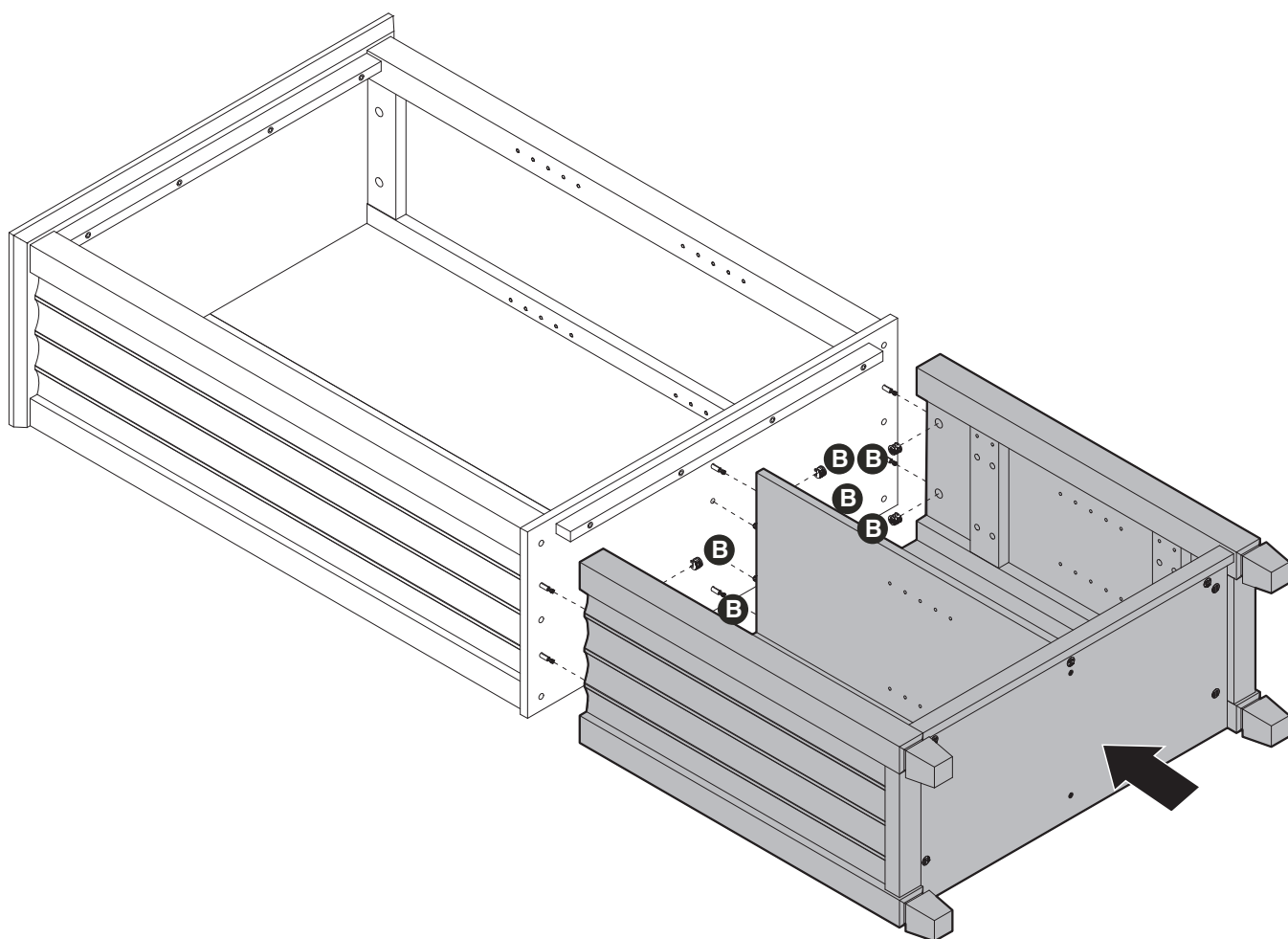
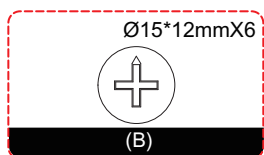
STEP 16



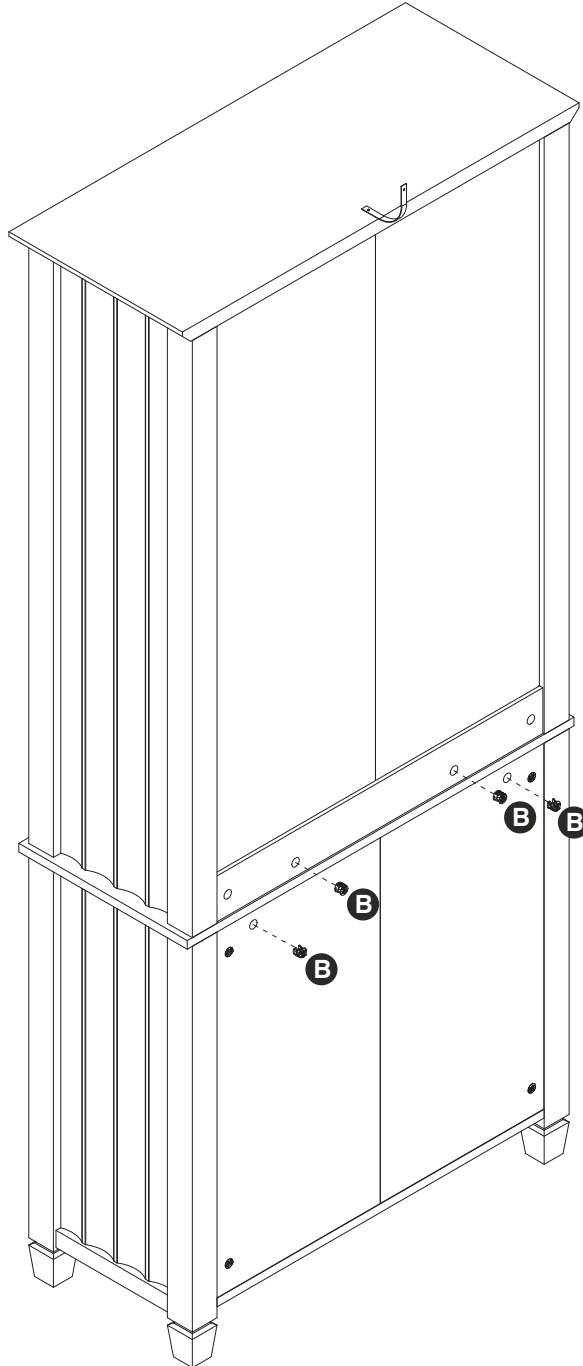
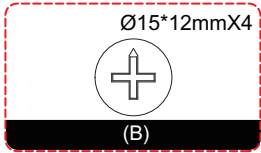
STEP 17



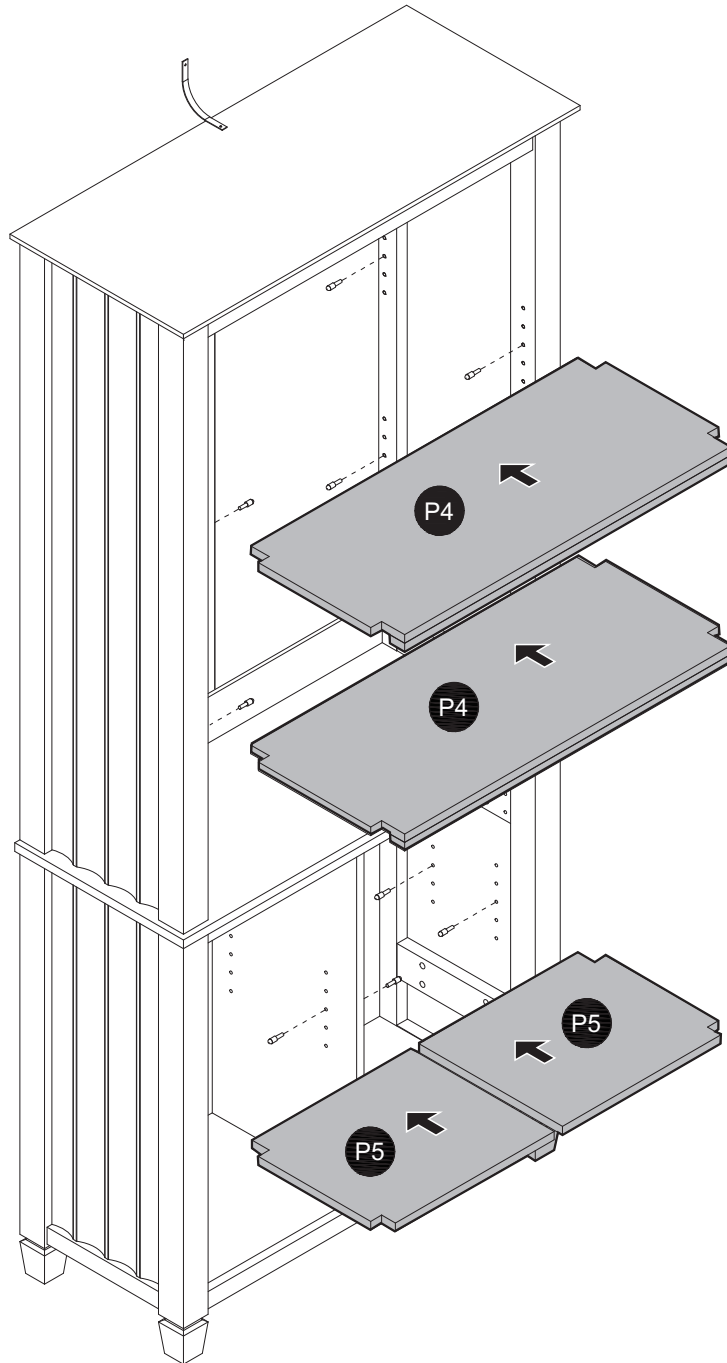
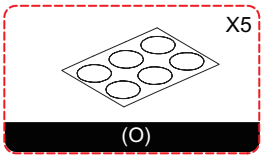
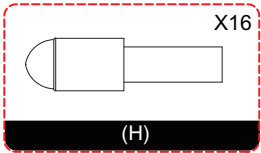
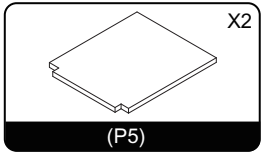
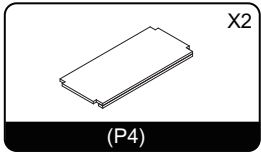
STEP 18



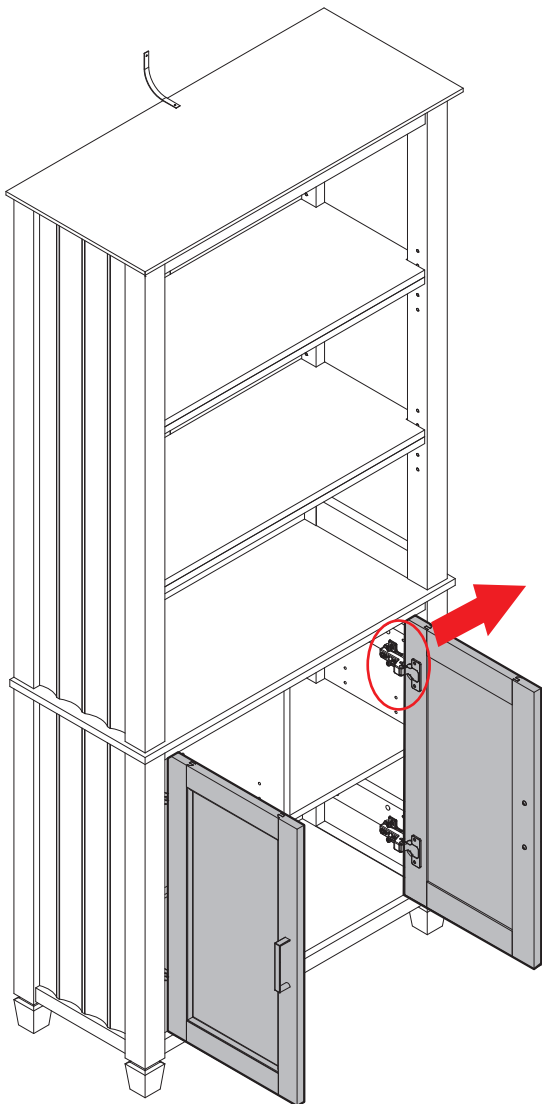
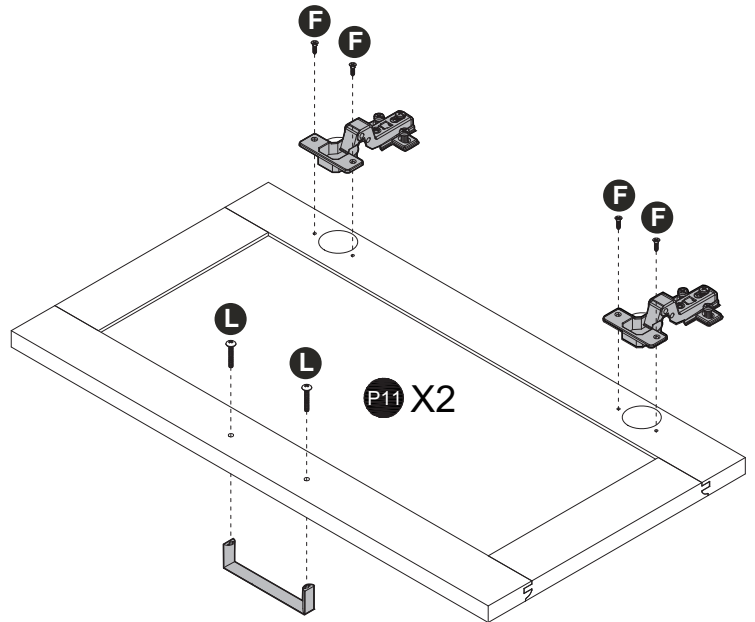
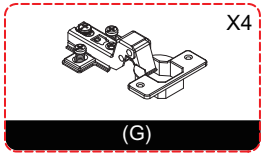
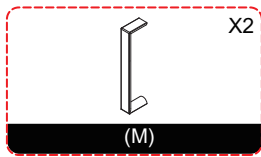
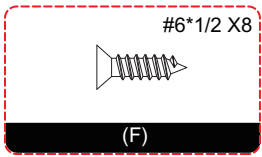
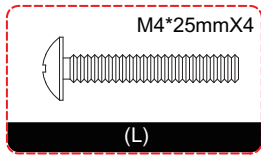
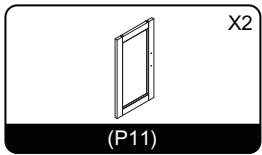
STEP 19



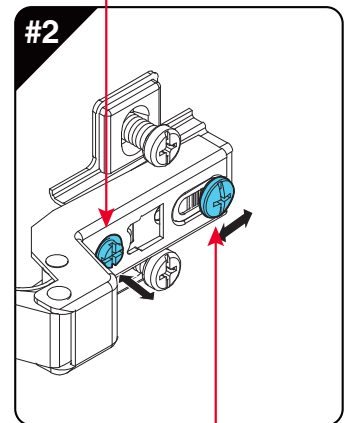
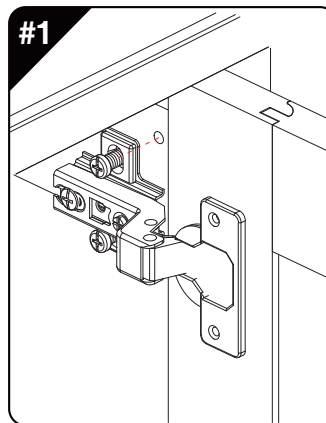
STEP 20



STEP 21

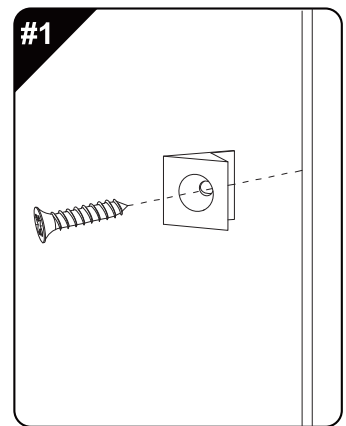
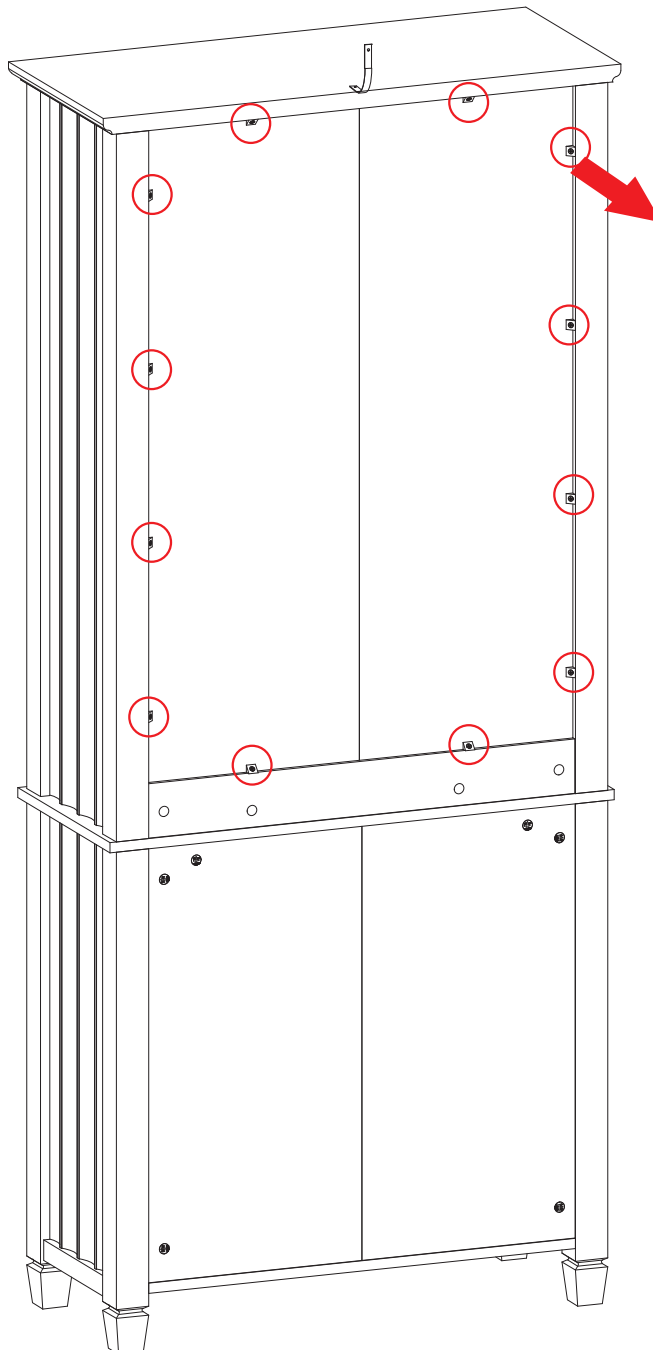
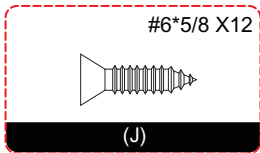
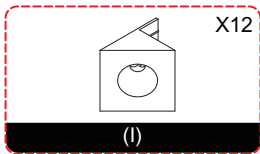


Use a screwdriver to turn this screw, the door panel can be adjusted left and right.
 Utilisez un tournevis pour visser cette vis, le panneau de porte peut être ajusté à gauche et à droite.
 Use un destornillador para atornillar este tornillo, el panel de la puerta se puede ajustar a la izquierda y a la derecha.
 用螺丝刀拧此螺钉,可对门板左右调节。



Use a screwdriver to turn this screw to adjust the front and rear of the door panel.
 Utilisez un tournevis pour visser cette vis pour ajuster l'avant et l'arrière du panneau de porte.
 Use un destornillador para atornillar este tornillo para ajustar la parte delantera y trasera del panel de la puerta.
 用螺丝刀拧此螺钉,可对门板前后调节。

STEP 22



STEP 23

