



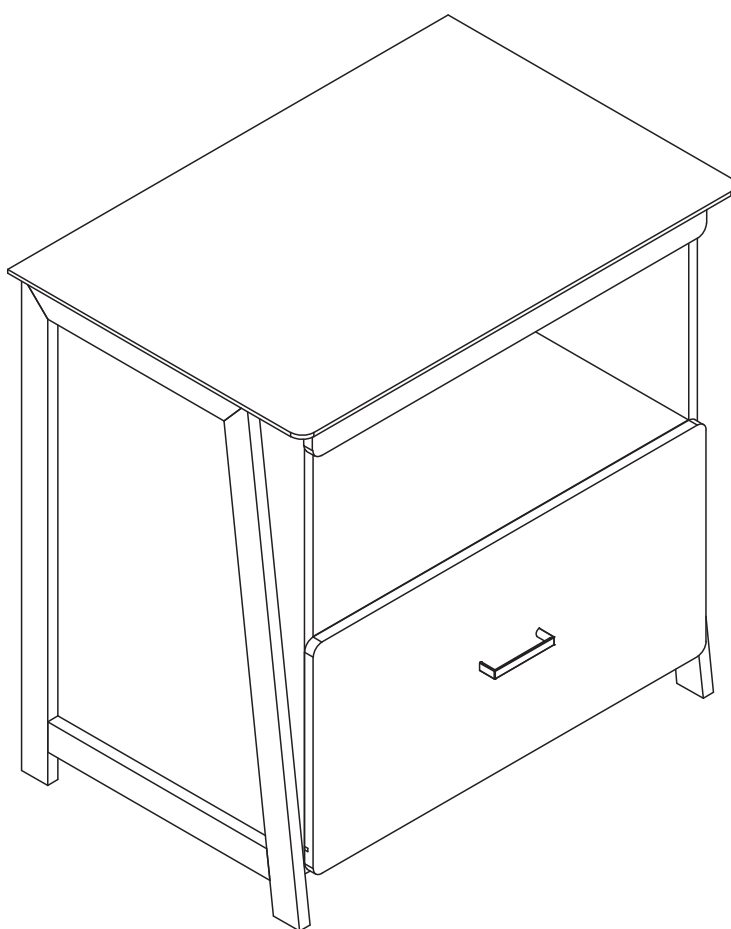
# **ASSEMBLY INSTRUCTIONS**

[www.eurekaergonomic.com](http://www.eurekaergonomic.com)

MODEL # **ERK-E33503-OG-US**

**ARK PRO FILE CABINET**

**橡木纹文件柜**



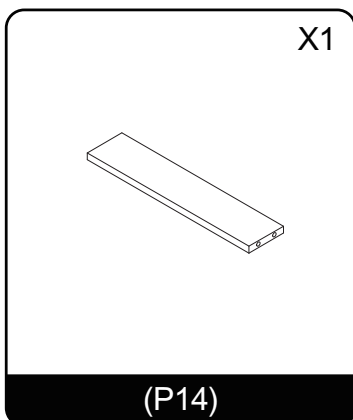
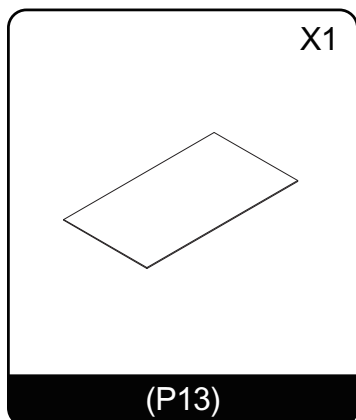
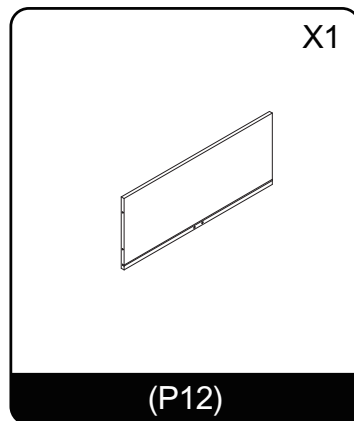
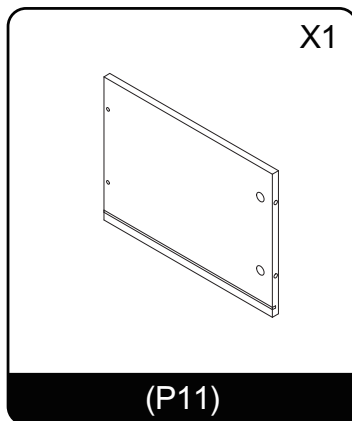
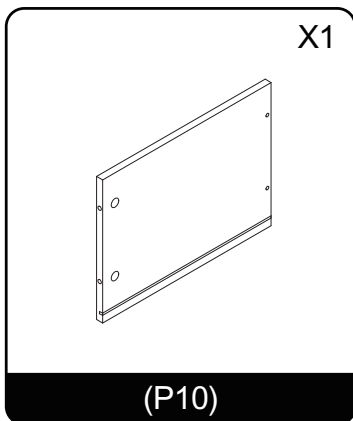
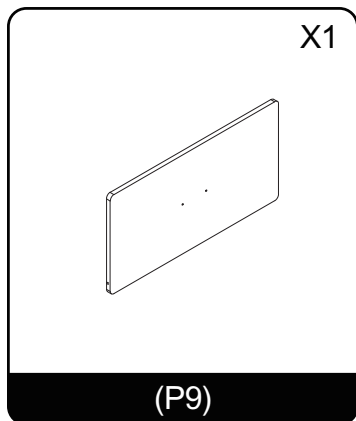
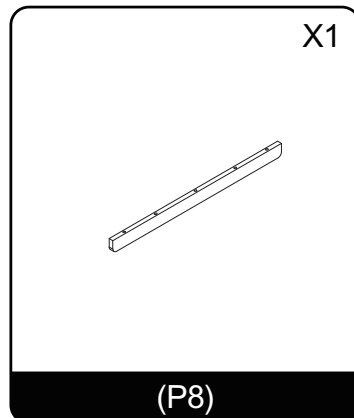
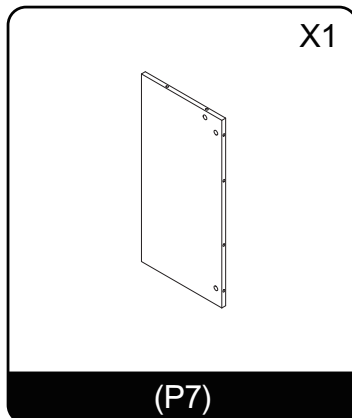
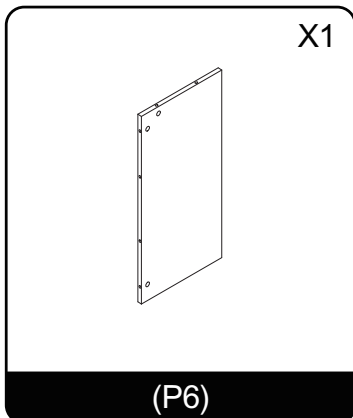
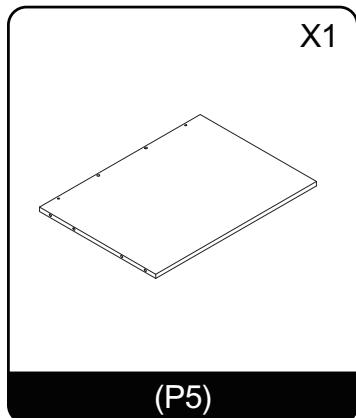
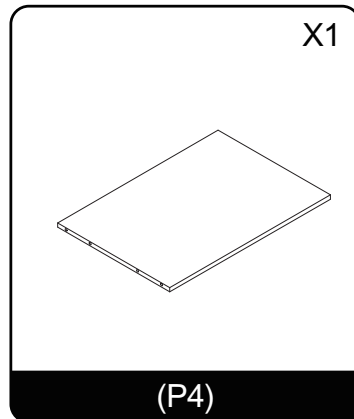
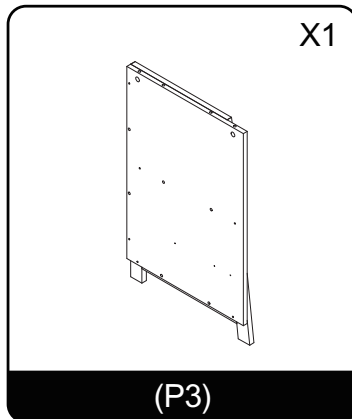
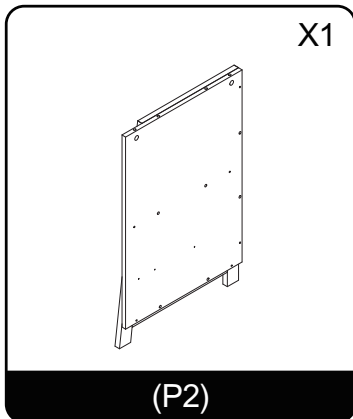
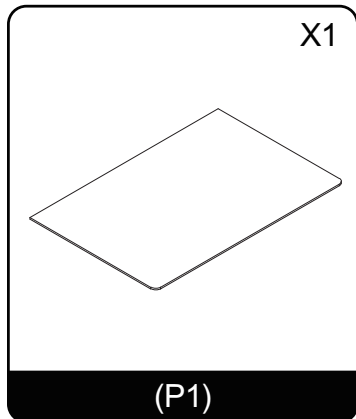
If you need to return the goods, please keep all the packaging materials and return it in the original packaging.

Si vous devez retourner la marchandise, veuillez conserver tous les matériaux d'emballage et le retourner dans l'emballage d'origine.

Si necesita devolver los productos, conserve todos los materiales de embalaje y devuélvalos en el embalaje original.

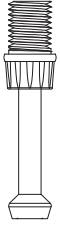
如需退货请保留好所有包装材料，并按原包装包好退回。

# PARTS / PIÈCES / PARTES / 部件清单



# HARDWARE / MATÉRIEL / HARDWARE / 配件清单

Ø7x34mmX27+3



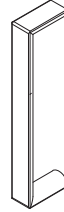
(A)

Ø15\*10mmX27+3



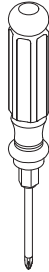
(B)

X1



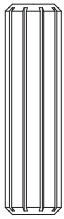
(C)

X1



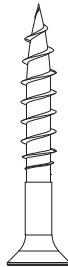
(D)

Ø8\*30mmX26+3



(E)

#10\*1-1/2 X8+1



(F)

#6\*1/2 X17+2



(G)

X2



(H)

X1



(I)

X1



(J)

X2



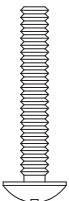
(K)

X2



(L)

M4\*22mmX2+1



(M)

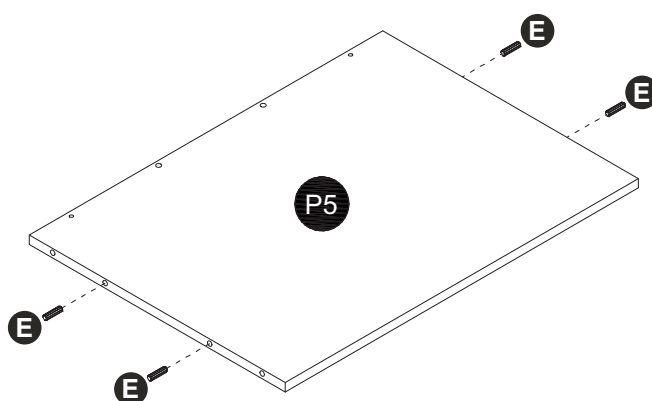
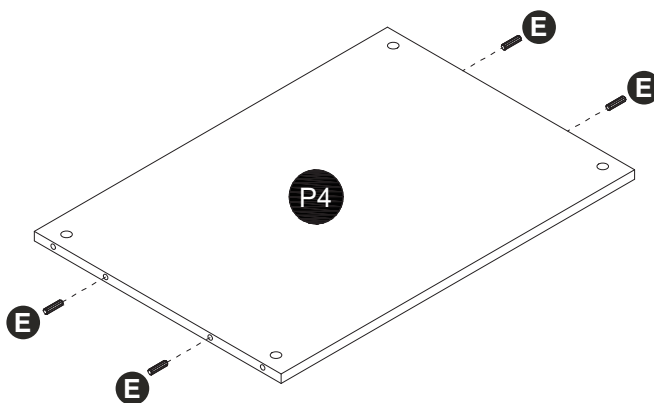
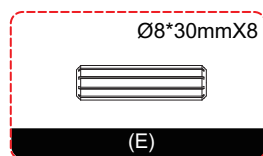
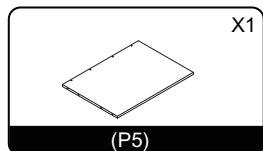
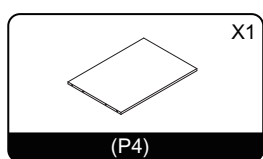
# ASSEMBLY INSTRUCTIONS

# INSTRUCTIONS DE MONTAGE

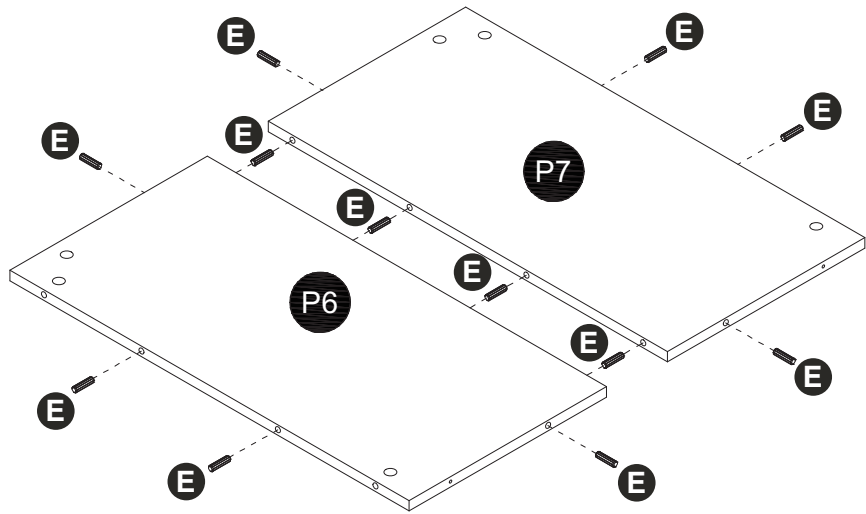
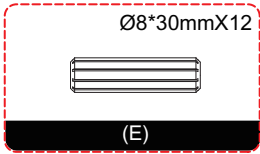
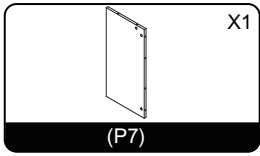
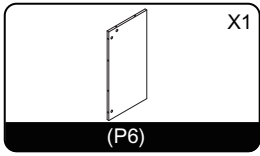
# INSTRUCCIONES DE MONTAJE

# 安装说明

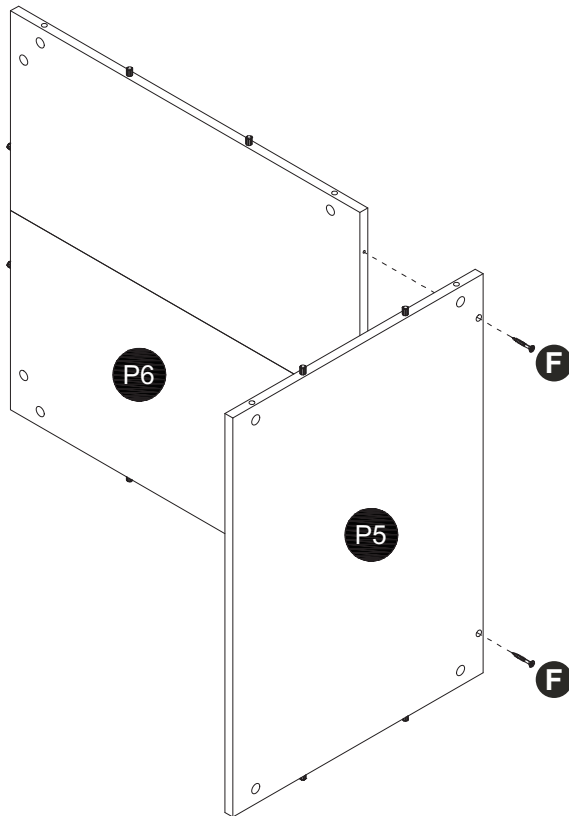
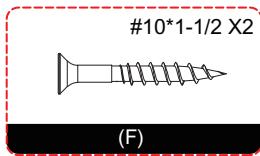
## STEP 1



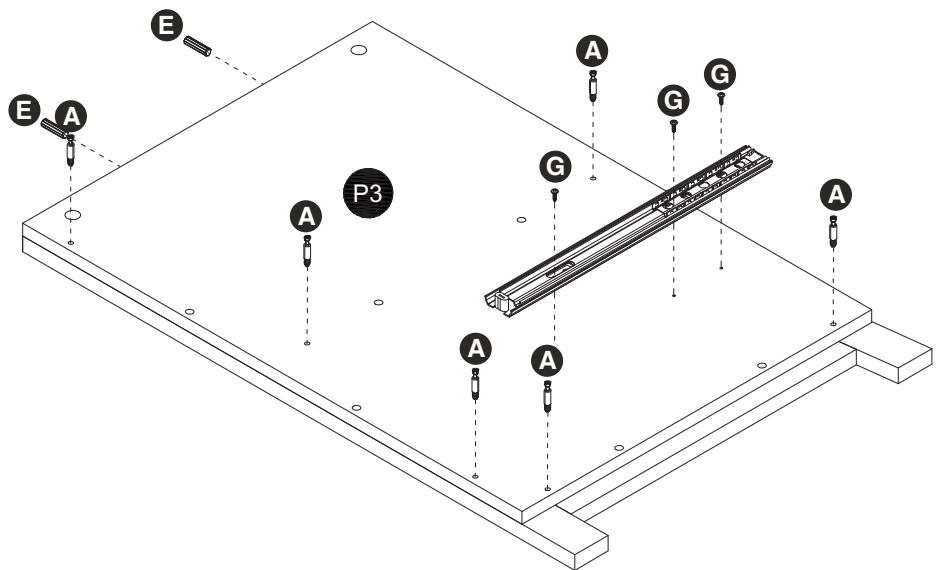
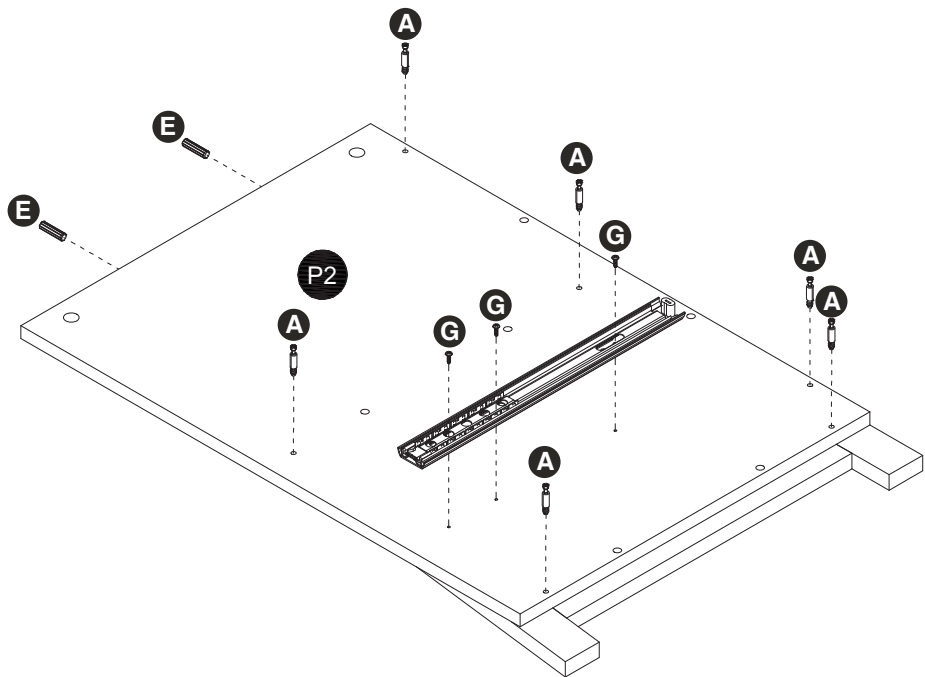
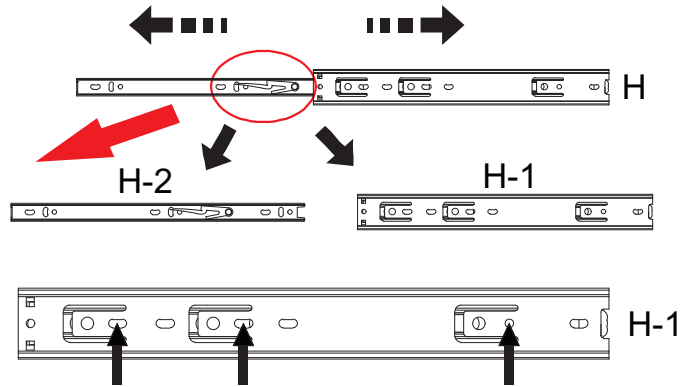
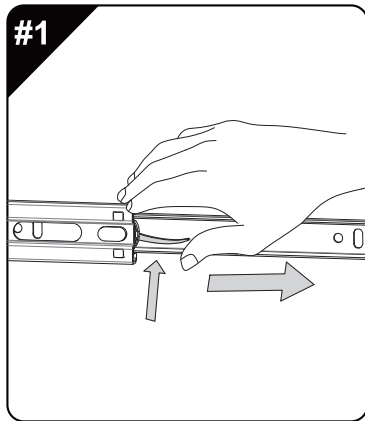
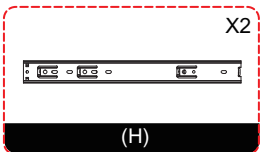
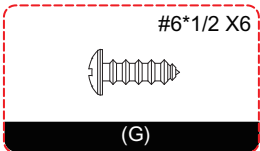
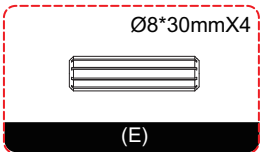
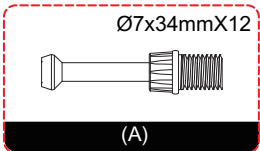
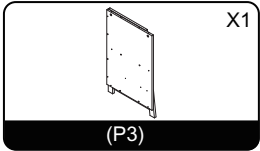
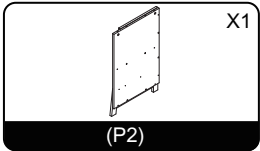
## STEP 2



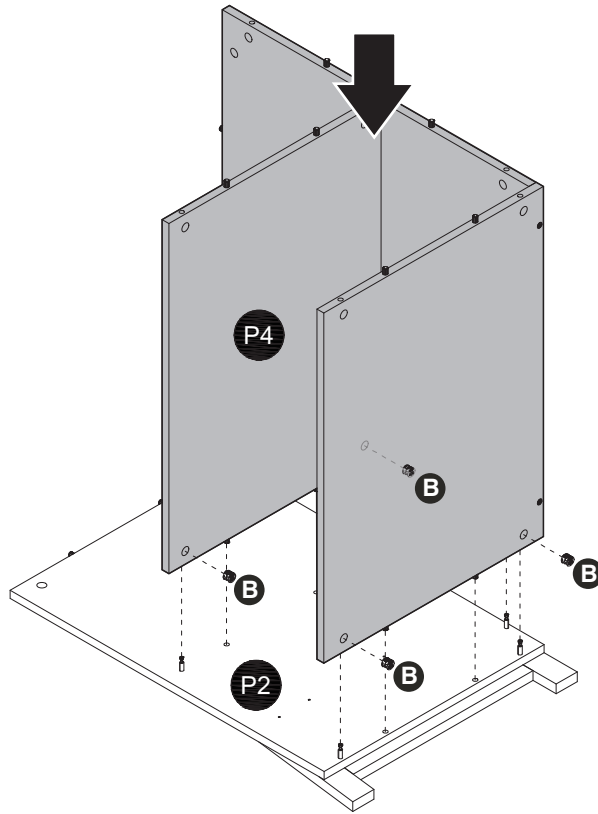
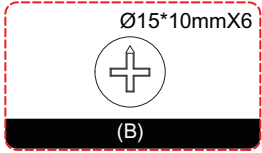
## STEP 3



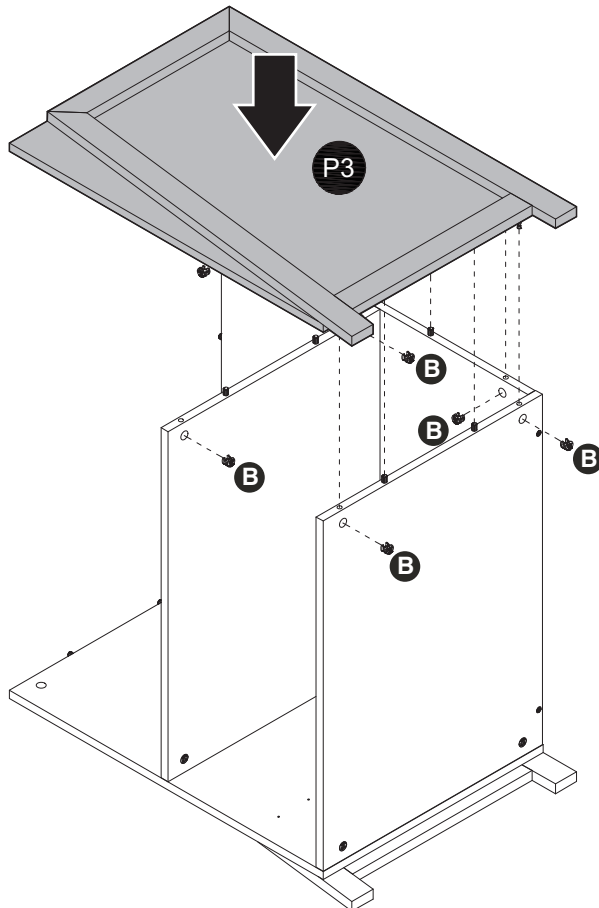
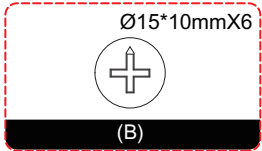
# STEP 4



# STEP 5

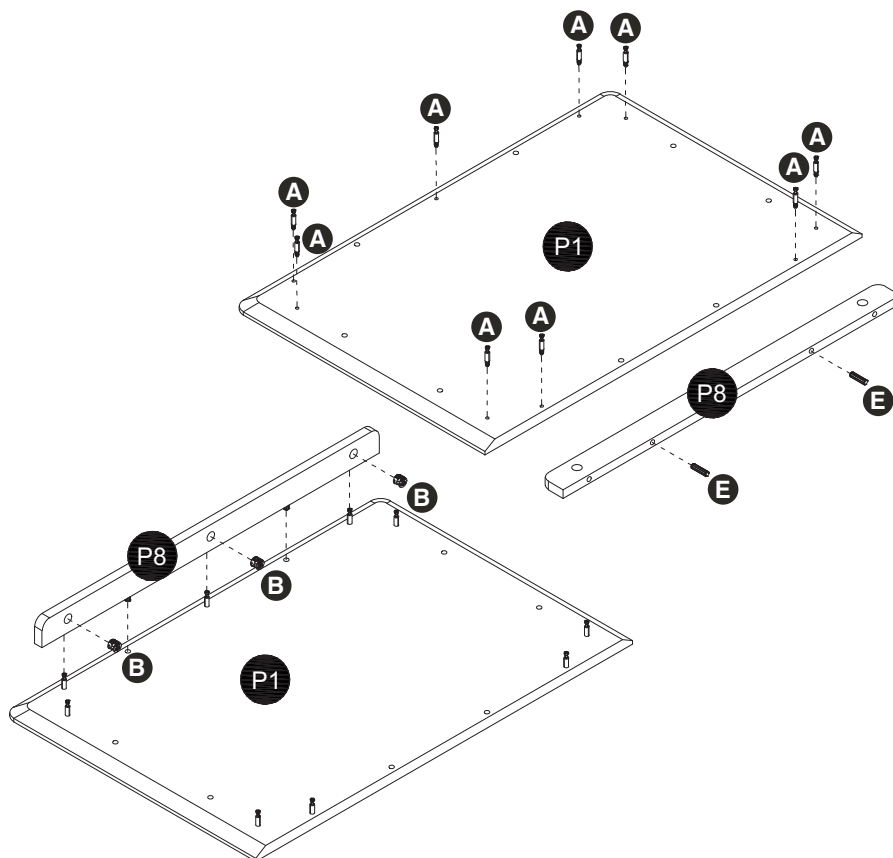
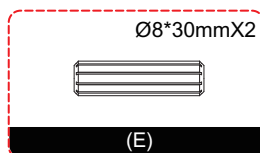
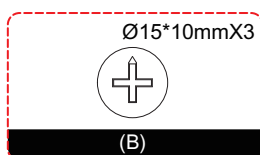
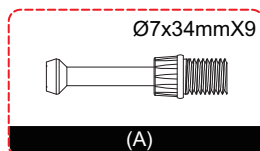
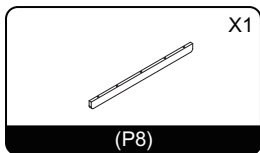
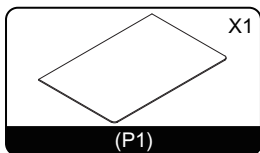


# STEP 6

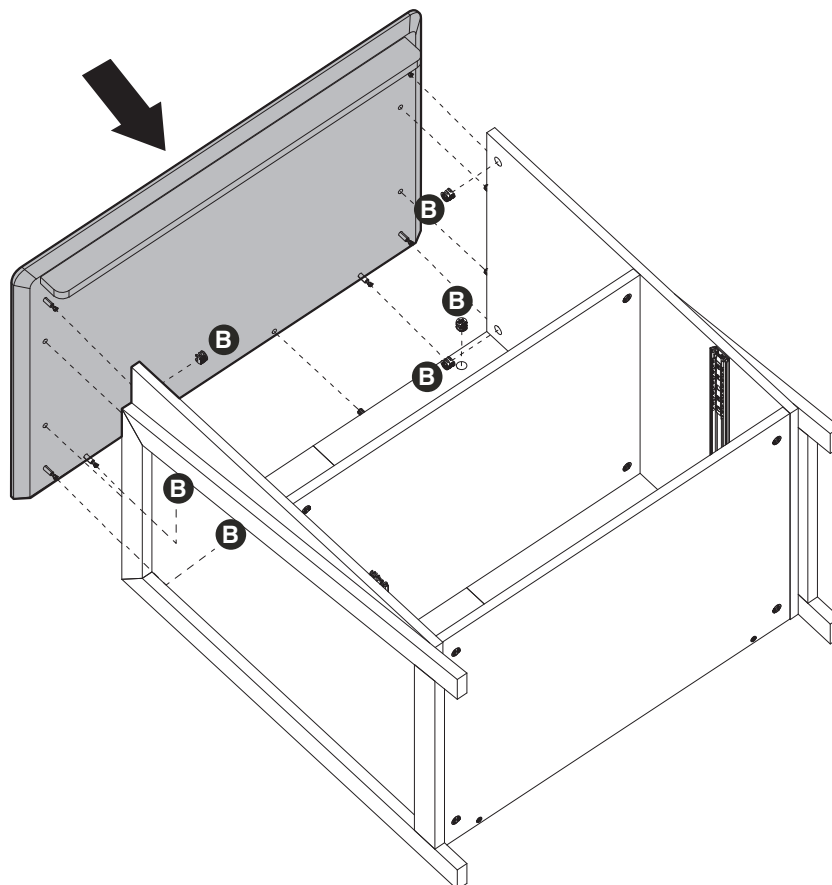
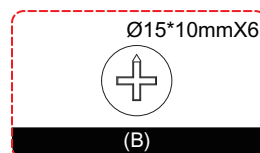




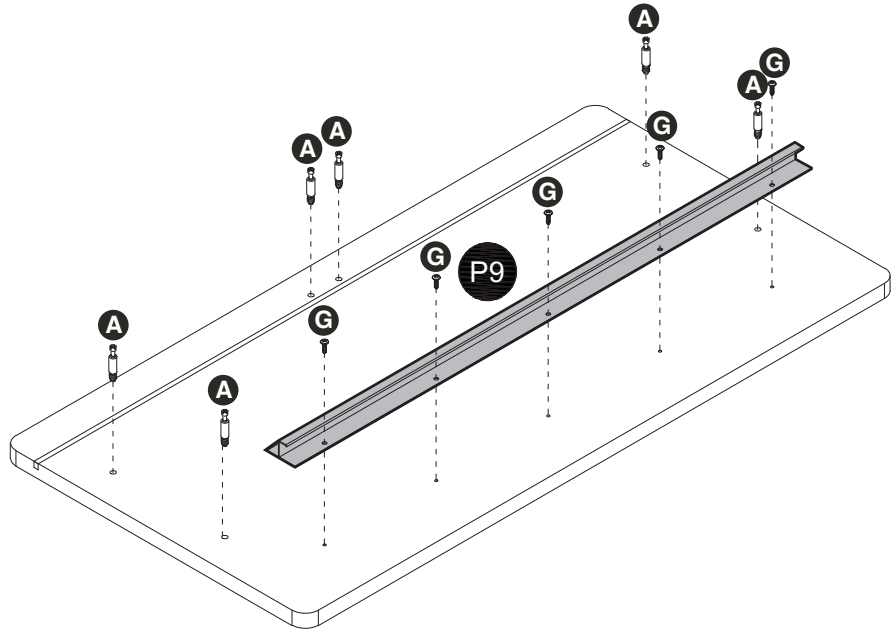
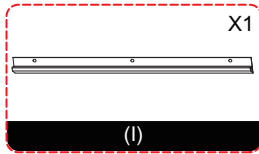
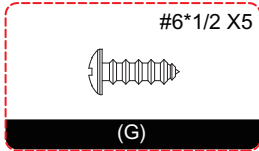
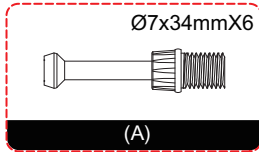
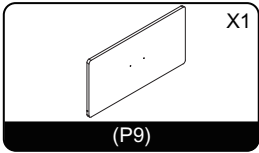
# STEP 7



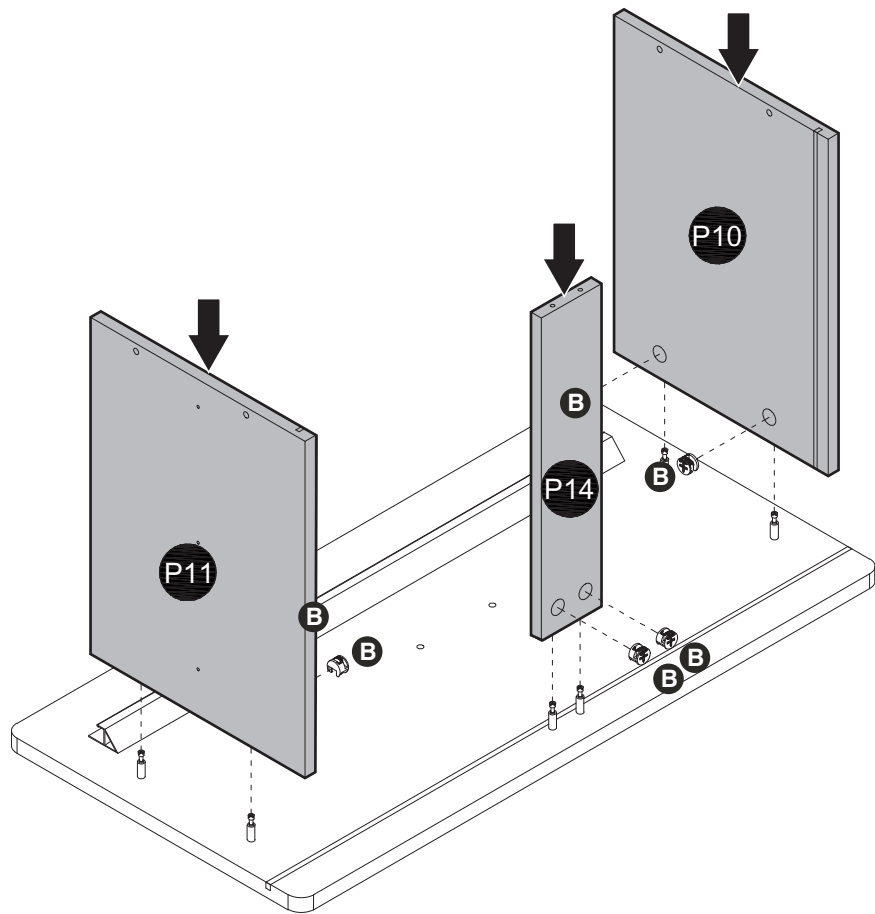
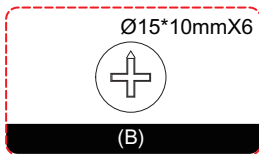
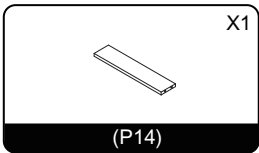
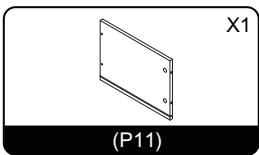
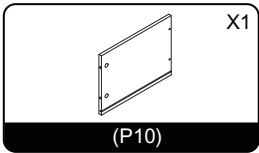
# STEP 8



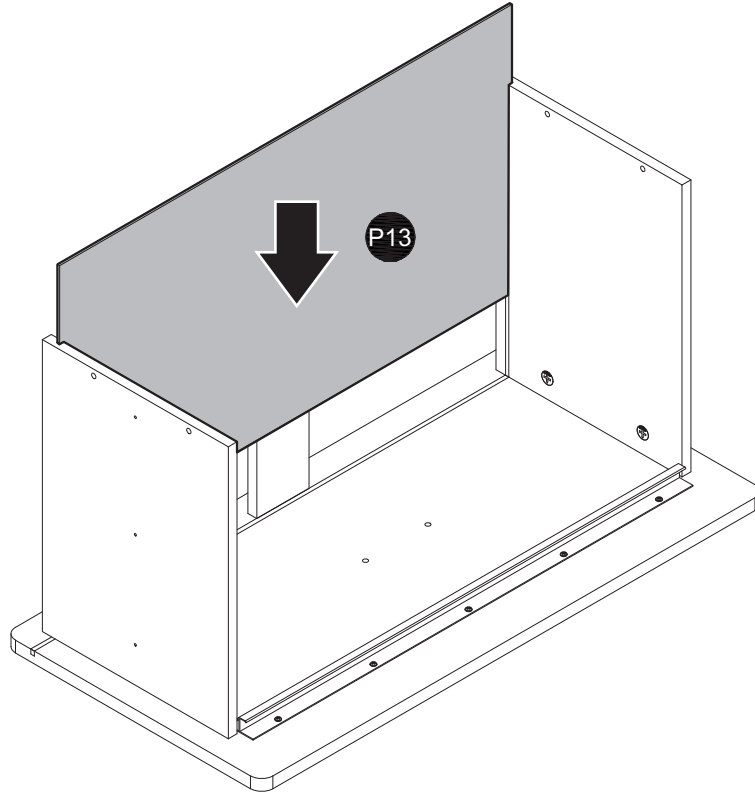
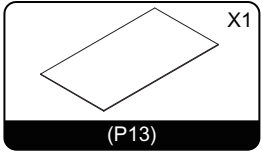
# STEP 9



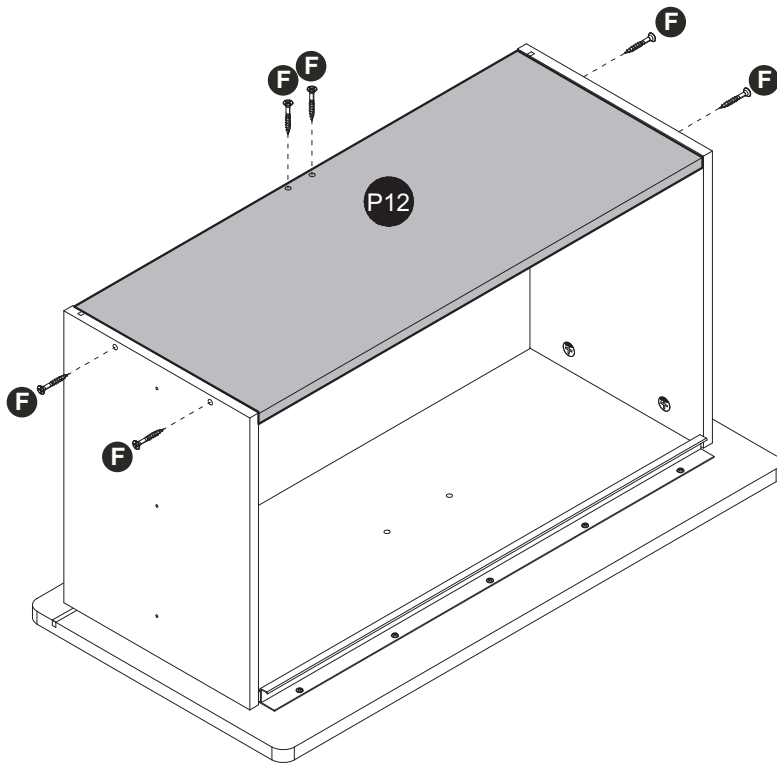
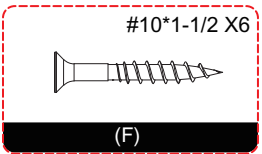
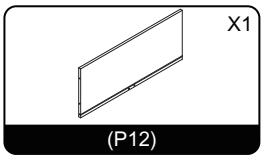
# STEP 10



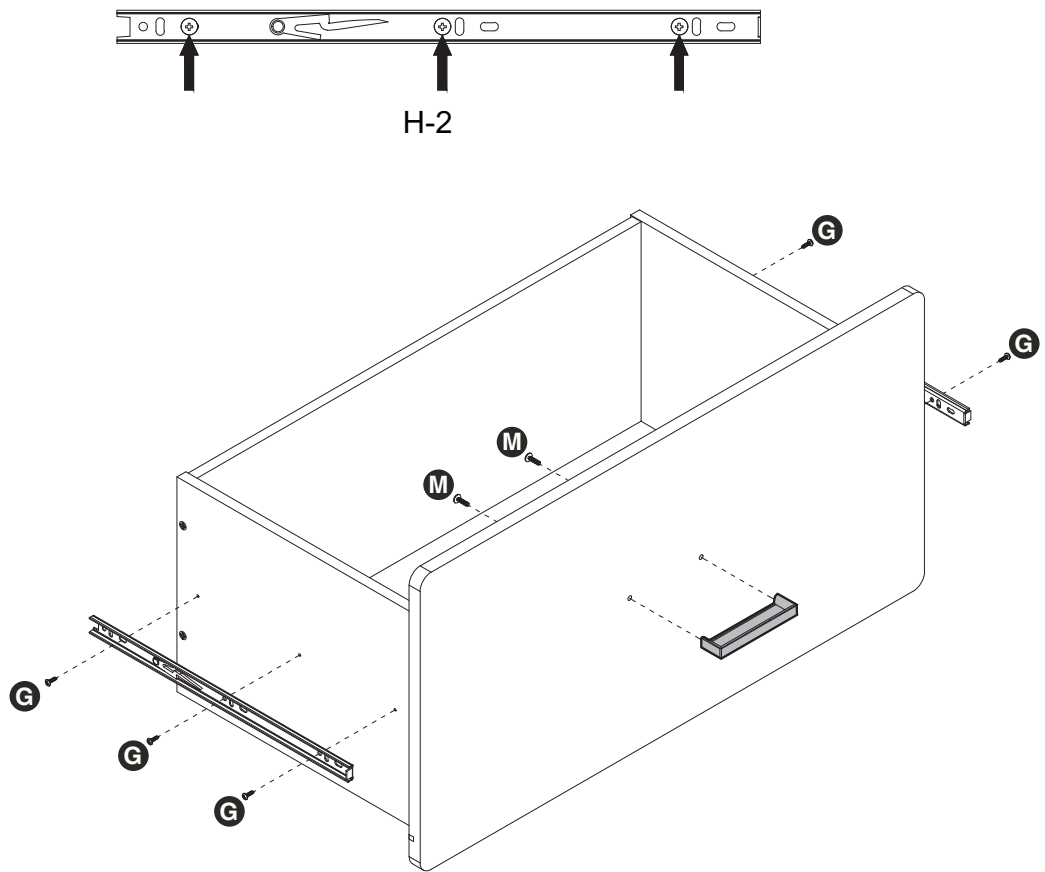
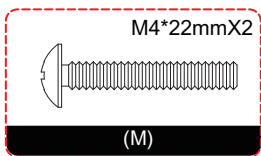
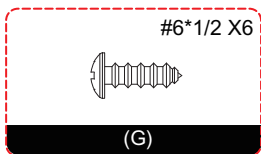
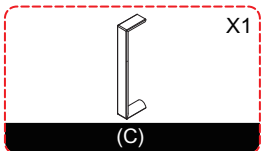
# STEP 11



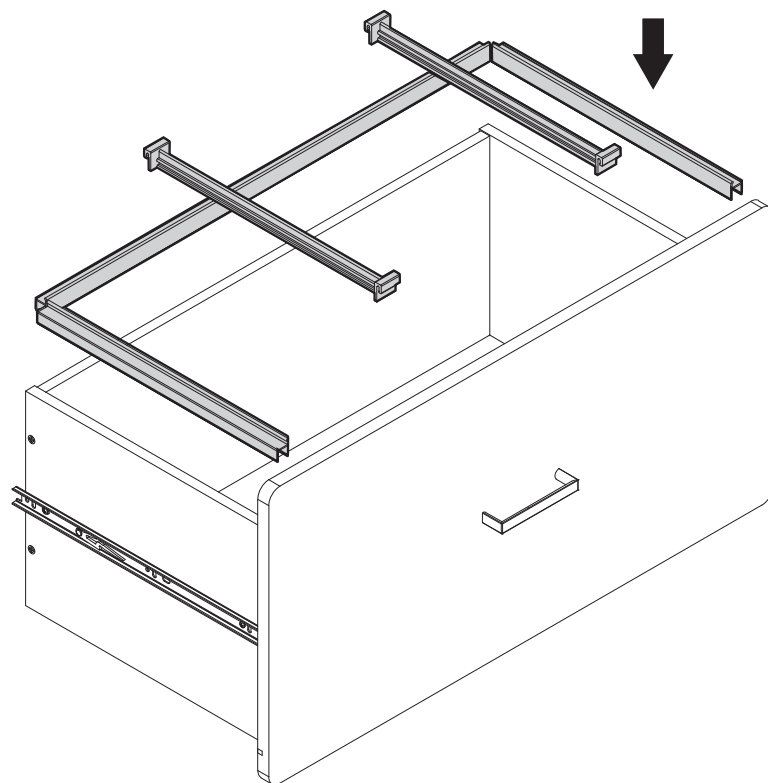
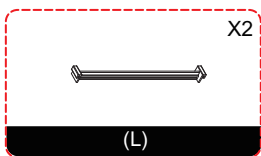
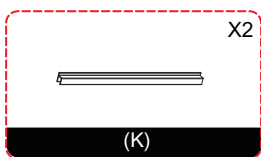
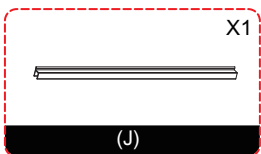
# STEP 12



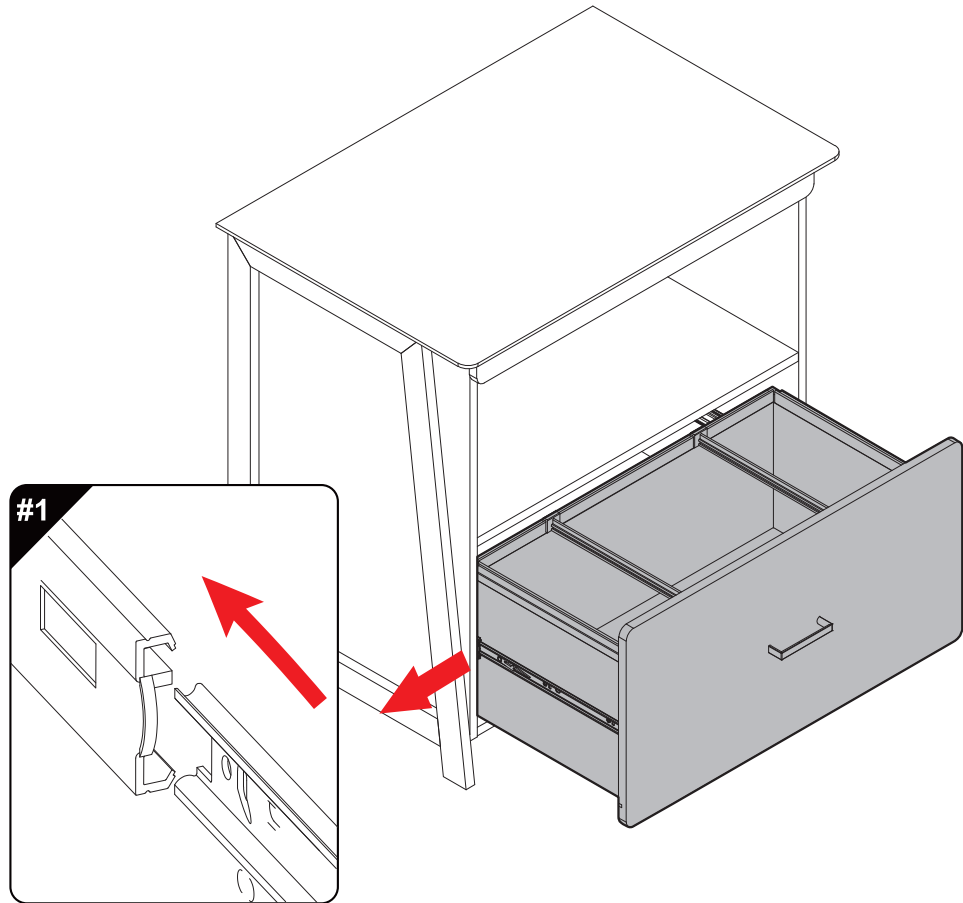
# STEP 13



# STEP 14



# STEP 15



# STEP 16

