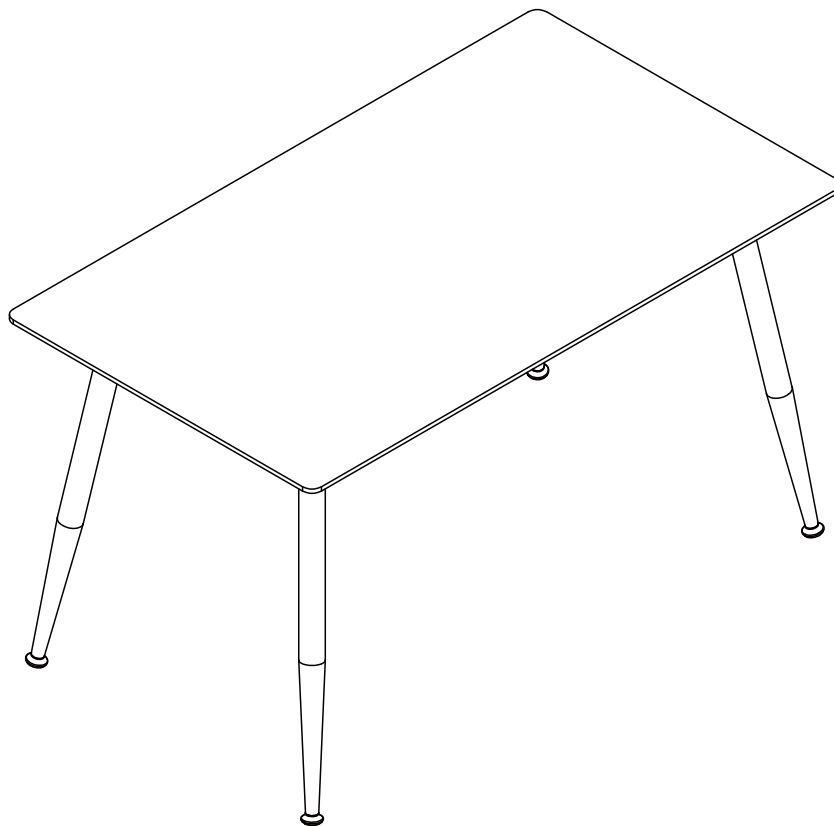


DT07 DINING TABLE

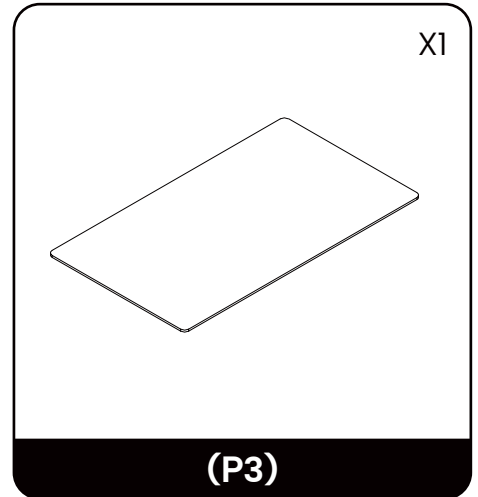
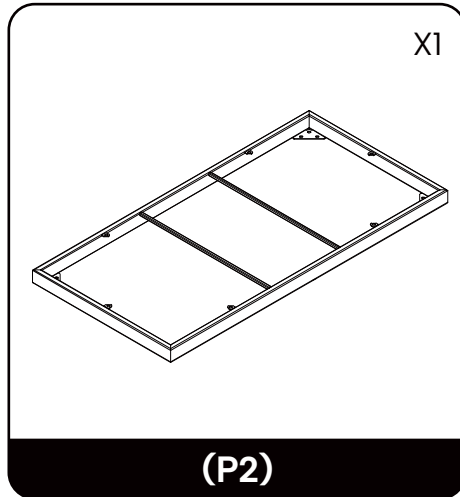
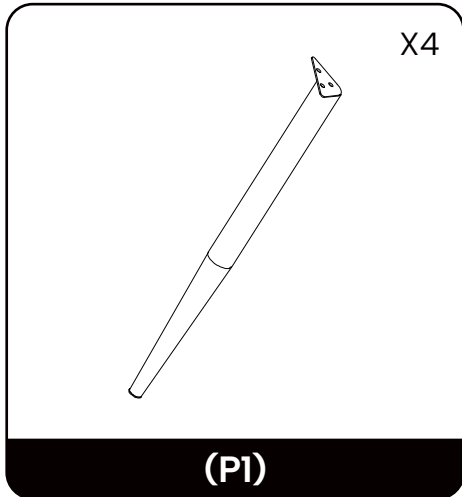
DT07餐桌



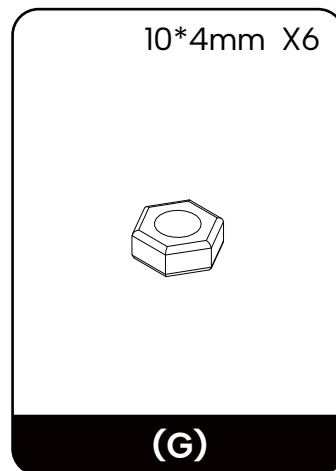
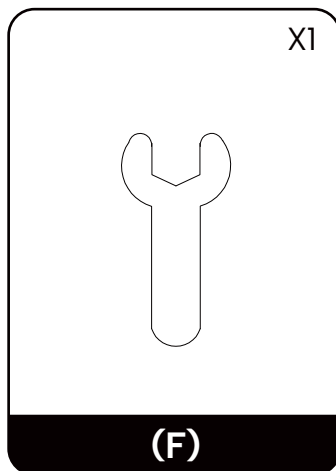
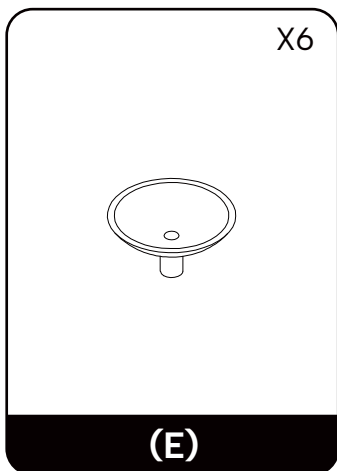
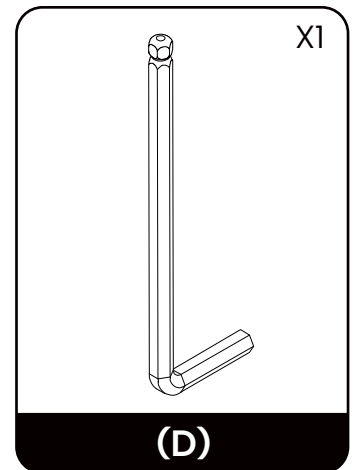
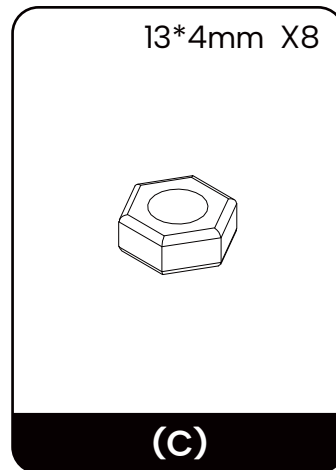
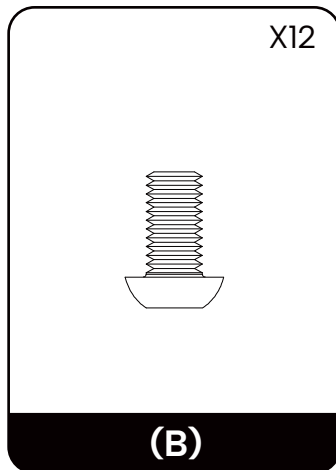
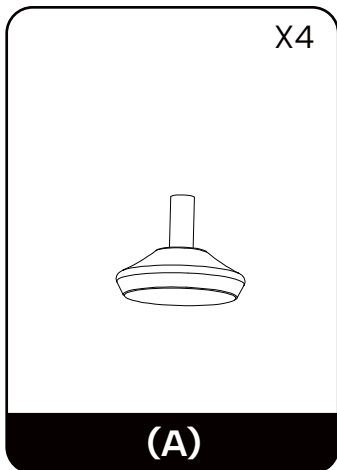
Do not tighten the screws until all screws are fastened into the holes.
Ne serrez pas les vis jusqu'à ce que toutes les vis soient fixées dans les trous.
No apriete los tornillos hasta que todos los tornillos estén fijados al agujero.
安装时先不要把螺丝拧紧，等所有螺丝都拧到螺纹孔上再将全部螺丝拧紧。

If you need to return the goods, please keep all the packaging materials and return it in the original packaging.
Si vous devez retourner la marchandise, veuillez conserver tous les matériaux d'emballage et le retourner dans l'emballage d'origine.
Si necesita devolver los productos, conserve todos los materiales de embalaje y devuélvalos en el embalaje original.
如需退货请保留好所有包装材料，并按原包装包好退回。

PARTS / PIÈCES / PARTES / 部件清单



HARDWARE / MATÉRIEL / HARDWARE / 配件清单



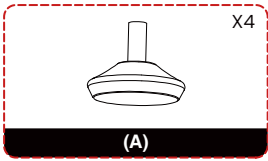
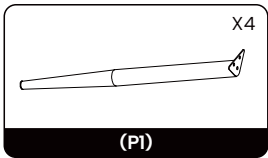
ASSEMBLY INSTRUCTIONS

INSTRUCTIONS DE MONTAGE

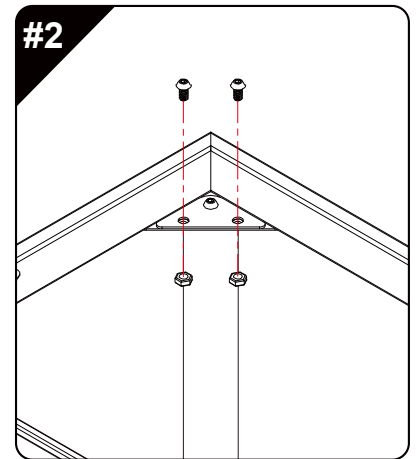
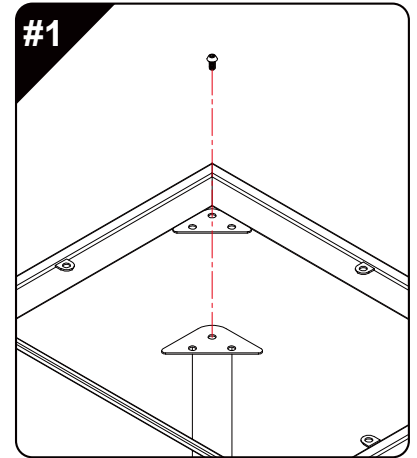
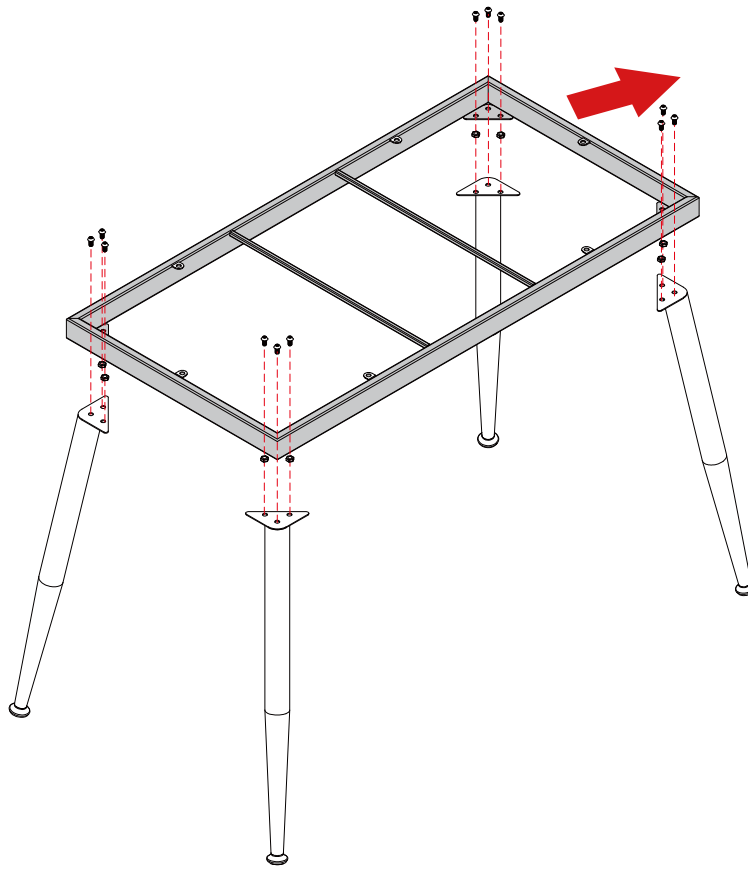
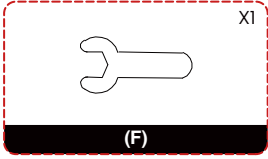
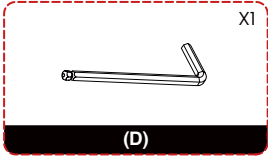
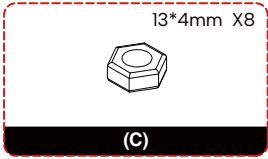
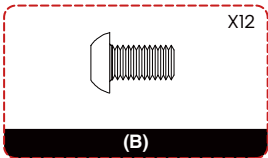
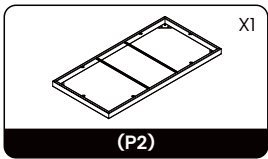
INSTRUCCIONES DE MONTAJE

安装说明

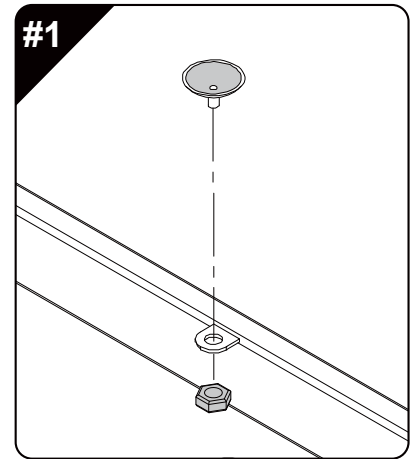
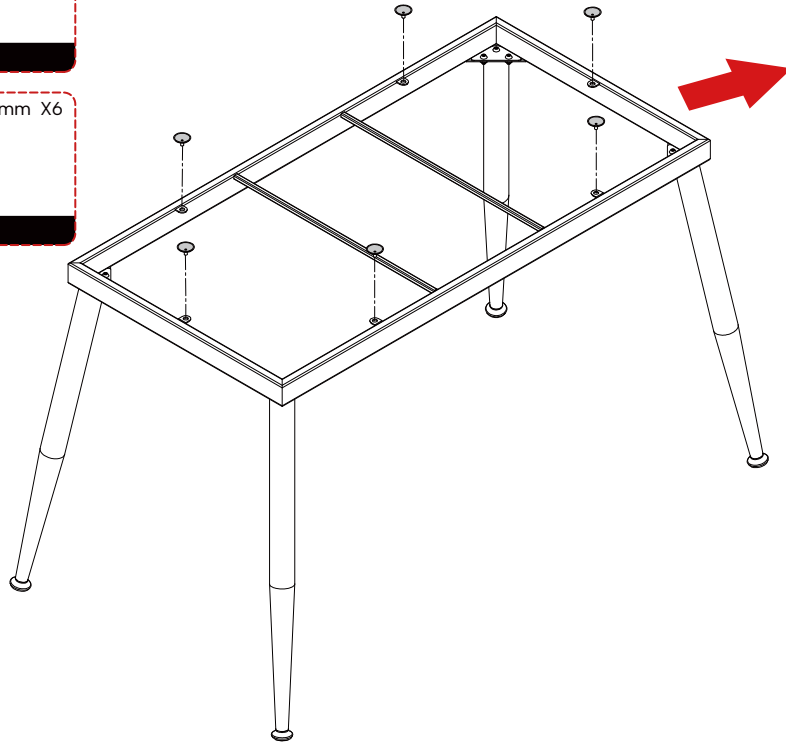
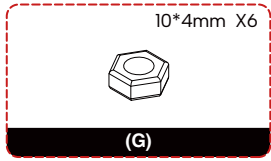
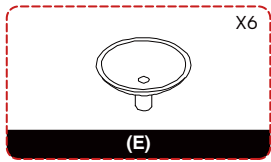
STEP 1



STEP 2



STEP 3



STEP 4

