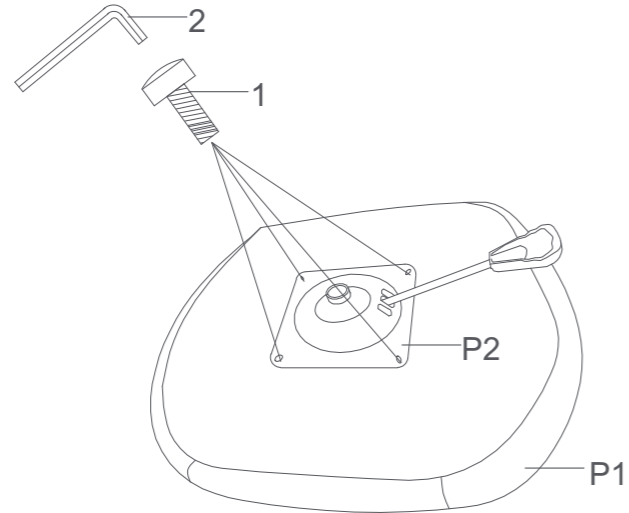
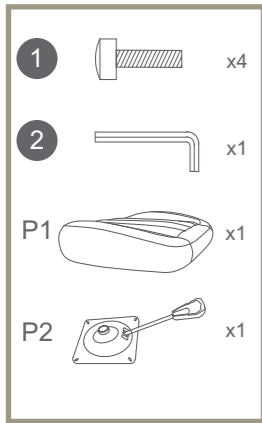


3



MODEL # AR21-B

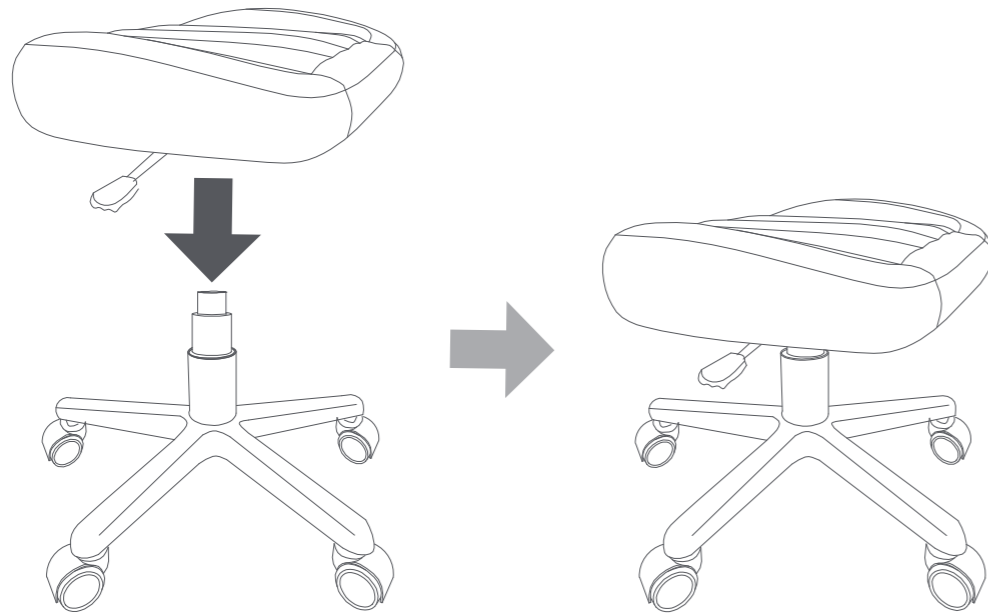
HEIGHT-ADJUSTABLE FOOTSTOOL WITH WHEELS ASSEMBLY INSTRUCTIONS

POUF RÉGLABLE EN HAUTEUR AVEC ROUES INSTRUCTIONS DE MONTAGE

TABURETE DE ALTURA REGULABLE CON RUEDAS INSTRUCCIONES DE MONTAJE

可调节高度搁脚凳安装说明书

4



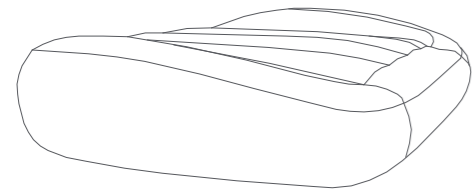
GIVE US CALL: 1-844-416-2090
 MON-FRI 8:30AM - 5:30PM (PT)
 customerservice@eurekaergonomic.com

APPELEZ-NOUS: 1-844-416-2090
 LUNDI - VENDREDI 8:30AM - 5:30PM (PT)
 customerservice@eurekaergonomic.com

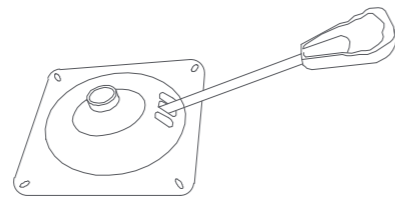
LLÁMENOS: 1-844-416-2090
 LUNES - VIERNES 8:30AM - 5:30PM (PT)
 customerservice@eurekaergonomic.com

联系我们: 1-844-416-2090
 周一至周五 8:30AM - 5:30PM (PT)
 customerservice@eurekaergonomic.com

PARTS / PIÈCES / PARTES / 部件清单



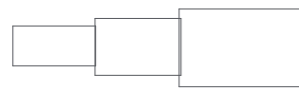
(P1)X1



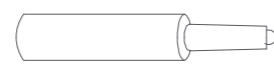
(P2)X1



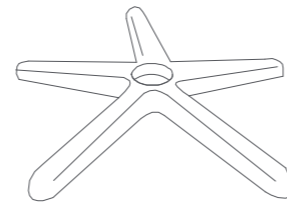
(P3)X5



(P4)X1

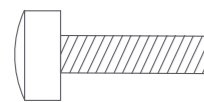


(P5)X1



(P6)X1

HARDWARE / HARDWARE / HARDWARE / 配件清单



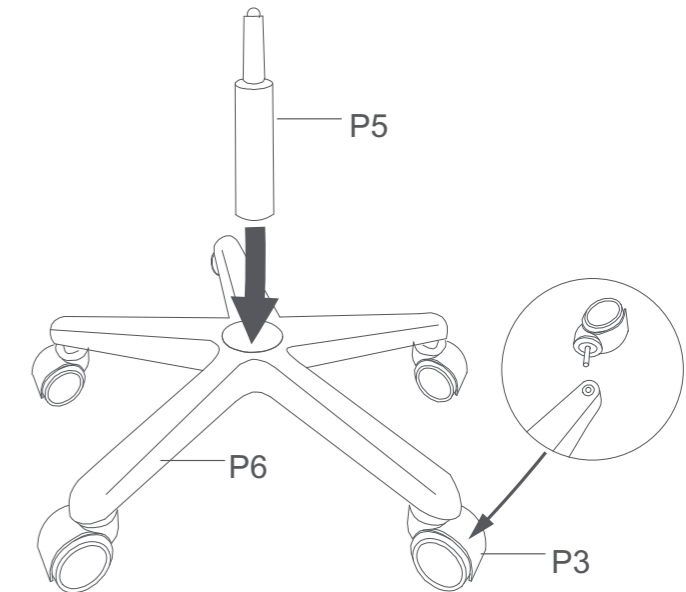
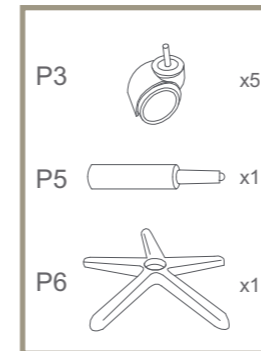
(1)X4



(2)X1

ASSEMBLY INSTRUCTIONS
INSTRUCTIONS DE MONTAGE
INSTRUCCIONES DE MONTAJE
安装步骤

1



Firmly press casters into frame.
Enfoncez fermement les roulettes dans le cadre.
Presione firmemente las ruedas en el marco.
用力将脚轮按进去

2

