

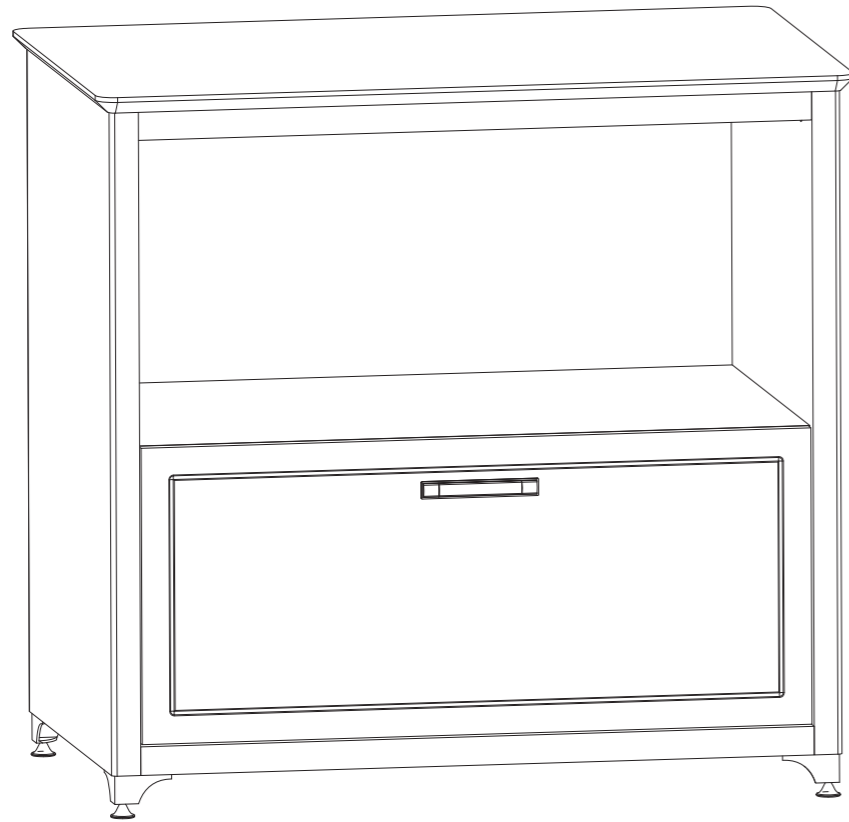


ASSEMBLY INSTRUCTIONS

MODEL # ERK-HOSC-06WN

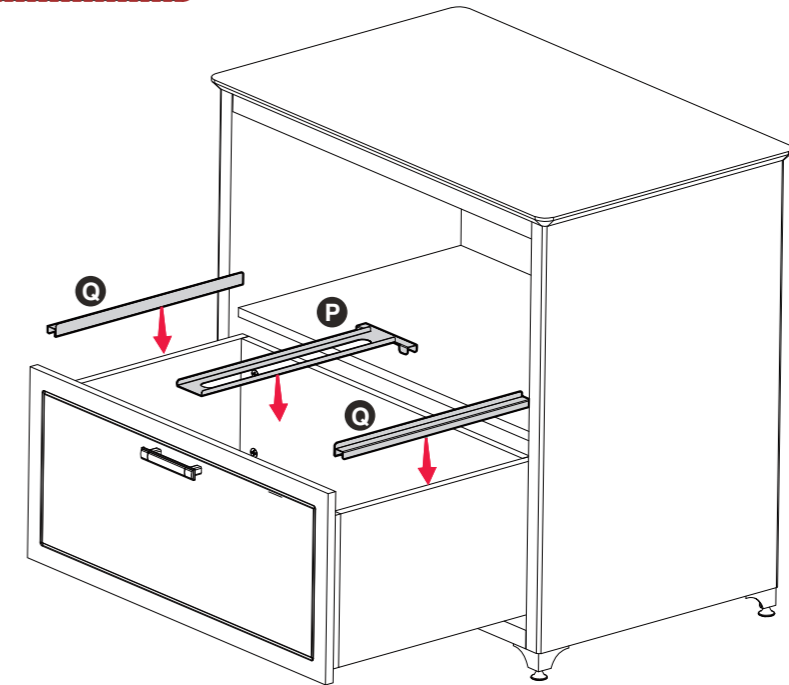
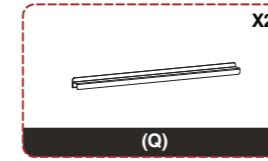
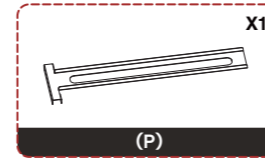
ARK - FILING CABINET

双面烟熏尤加利储物柜

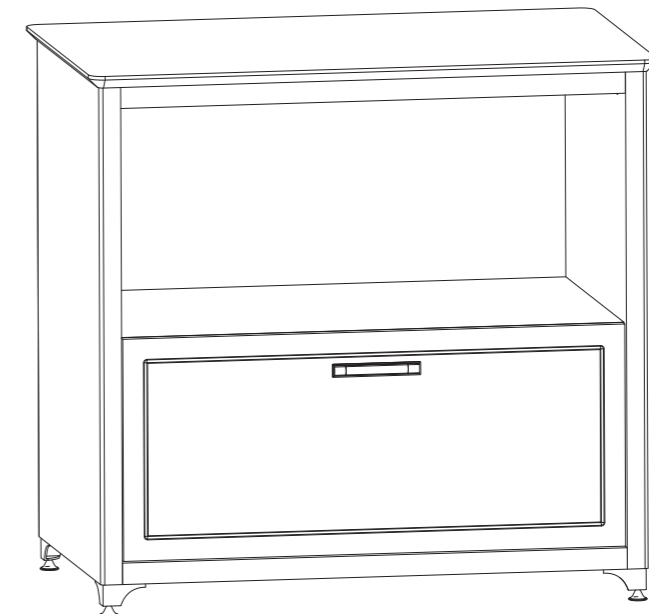


If you need to return the goods, please keep all the packaging materials and return it in the original packaging!
Si vous devez retourner la marchandise, veuillez conserver tous les matériaux d'emballage et le retourner dans l'emballage d'origine!
Si necesita devolver los productos, conserve todos los materiales de embalaje y devuélvalos en el embalaje original!
如需退货请保留好所有包装材料，并按原包装包好退回!

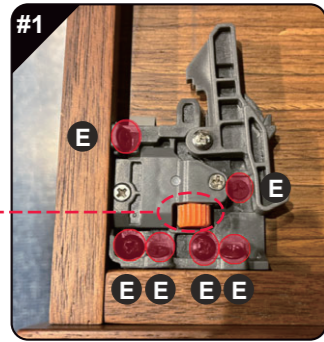
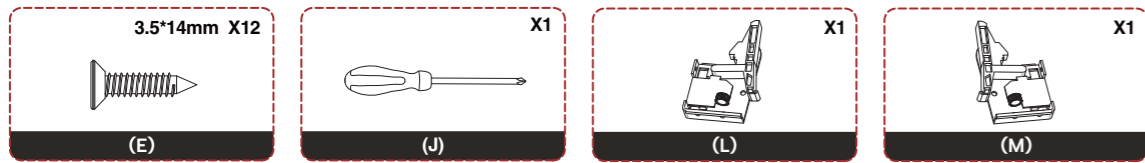
STEP 20



STEP 21

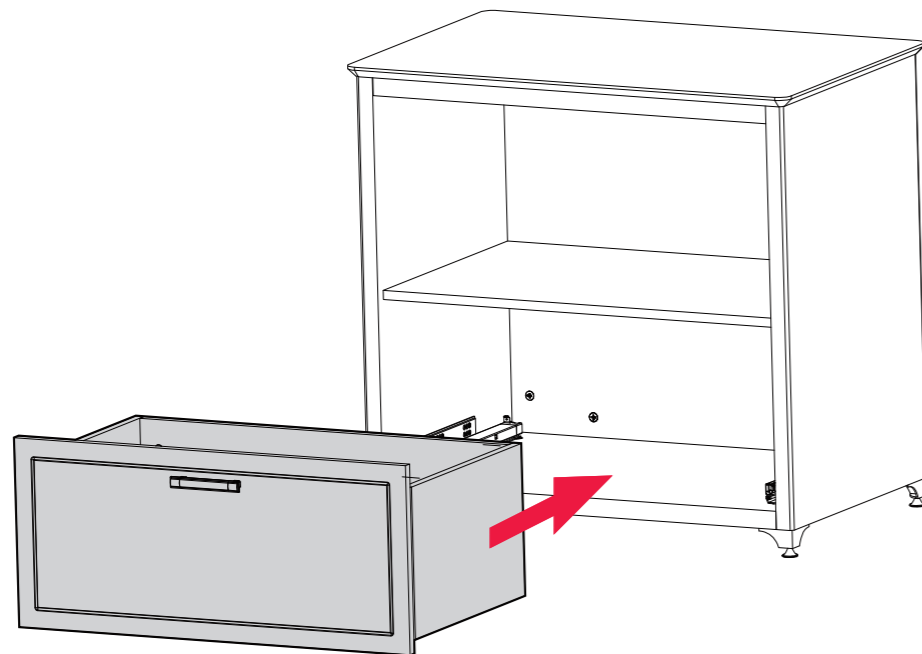


STEP 18

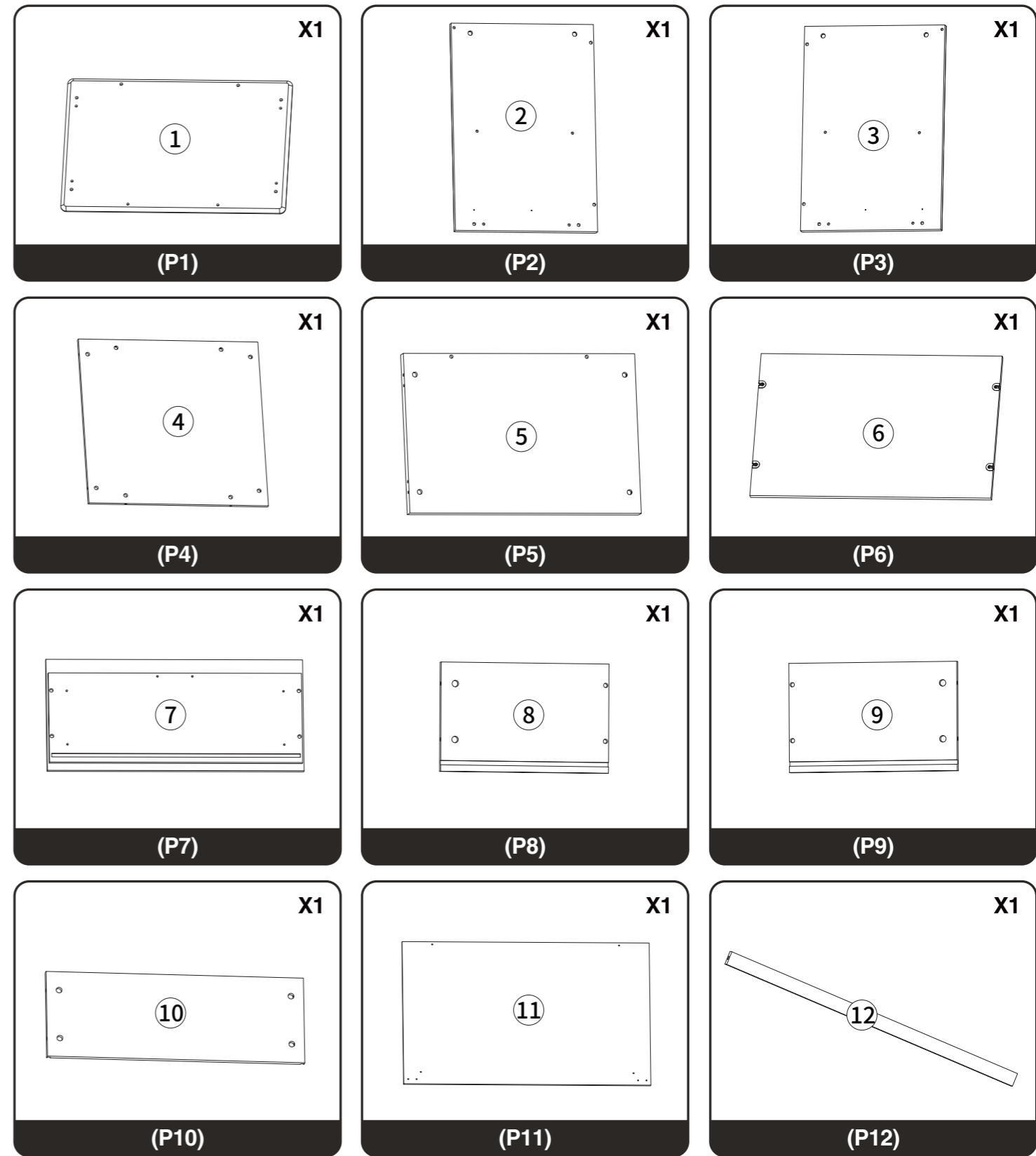


#1
 Scroll left and right to adjust drawer height.
 Faire défiler vers la gauche et la droite pour régler la hauteur du tiroir.
 Desplácese a izquierda y derecha para ajustar la altura del cajón.
 左右滚动可调节抽屉高度。

STEP 19



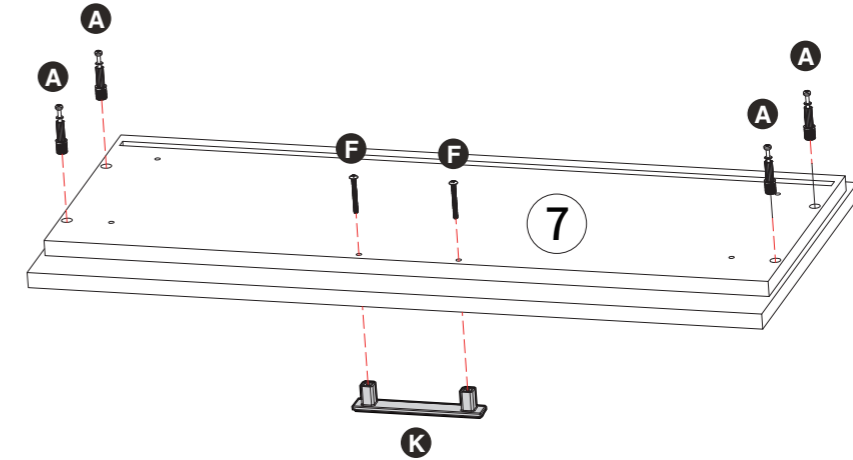
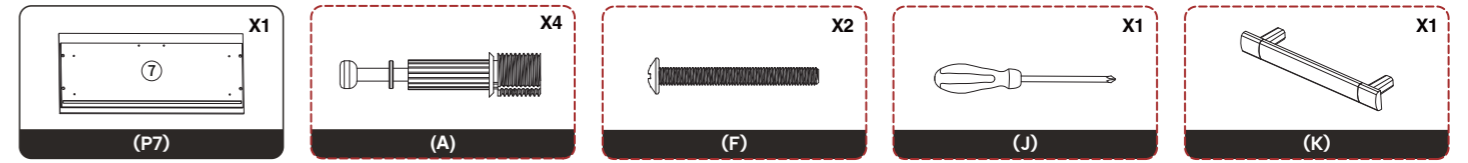
PARTS / PIÈCES / PARTES / 部件清单



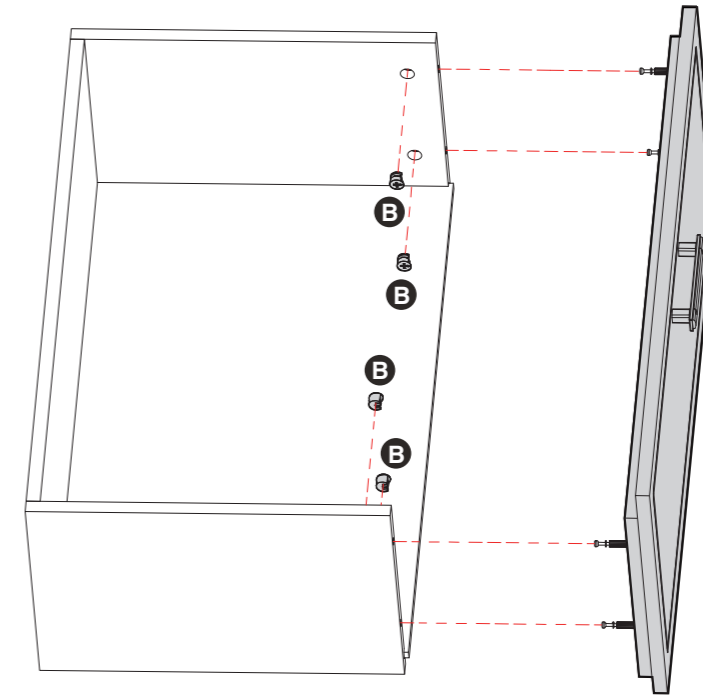
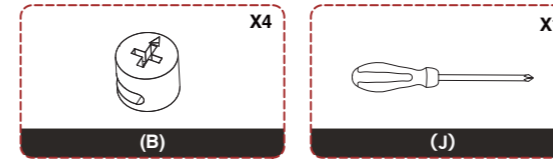
HARDWARE / MATÉRIEL / HARDWARE / 配件清单

X24 (A)	X24 (B)	3.5*25mm X2 (C)	4*20mm X12 (D)
3.5*14mm X16 (E)	X2 (F)	X12 (G)	X4 (H)
X4 (I)	X1 (J)	X1 (K)	X1 (L)
X1 (M)	X1 (N)	X1 (O)	X1 (P)
X2 (Q)	X5 Wood Grain Sticker Autocollant en grain de bois Pegatina de grano de madera 木纹贴纸 (R)		

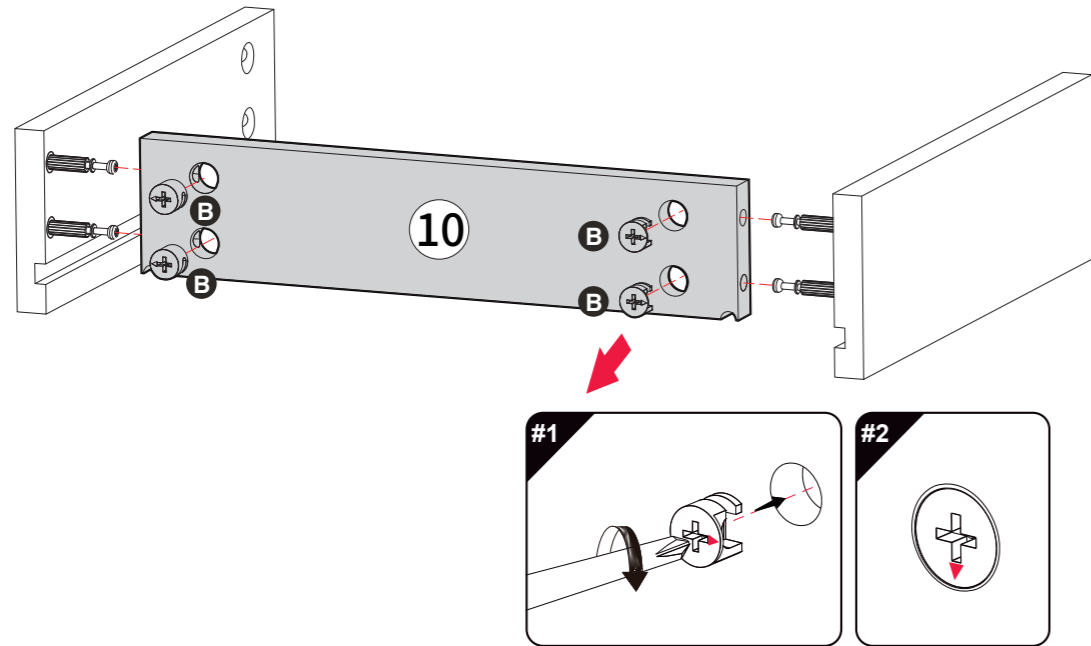
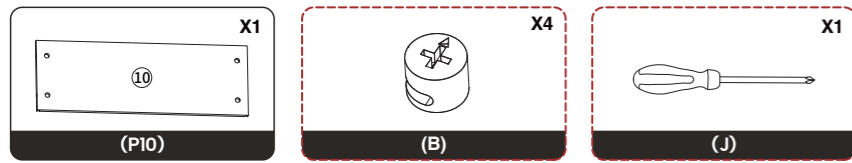
STEP 16



STEP 17

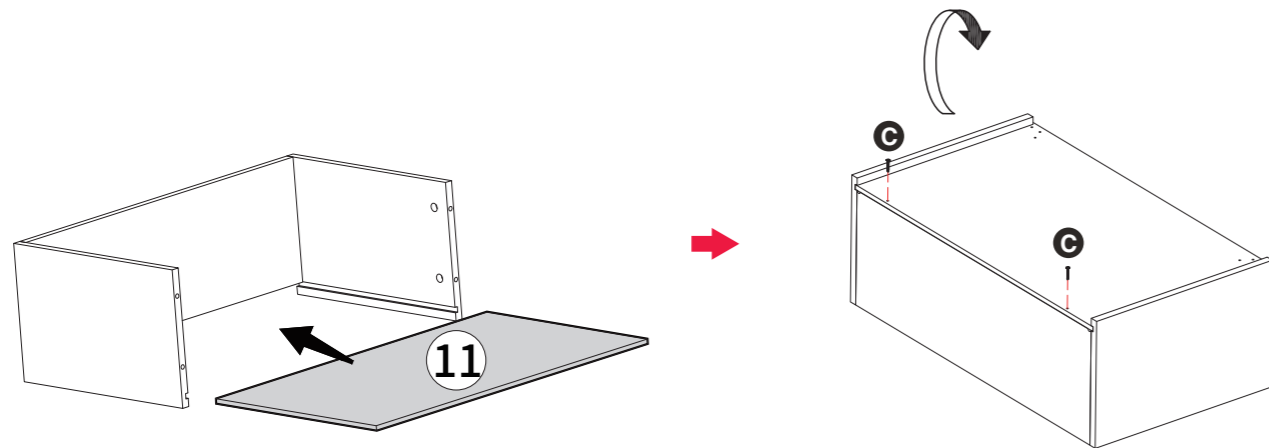
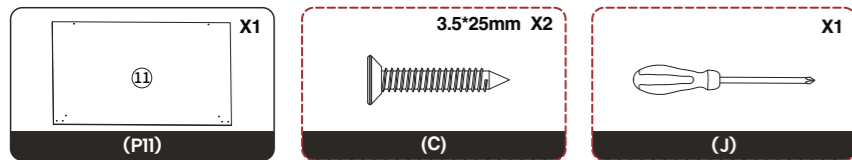


STEP 14



Note the direction of the arrow
 Notez le sens de la flèche
 Tenga en cuenta la dirección de la flecha
 注意箭头方向。

STEP 15



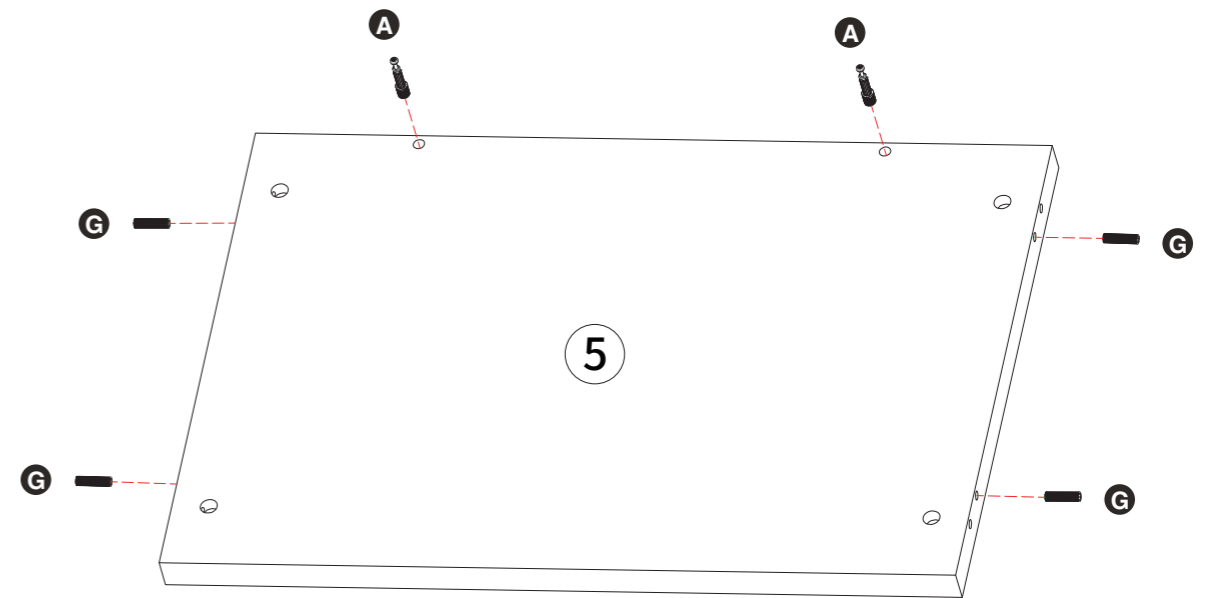
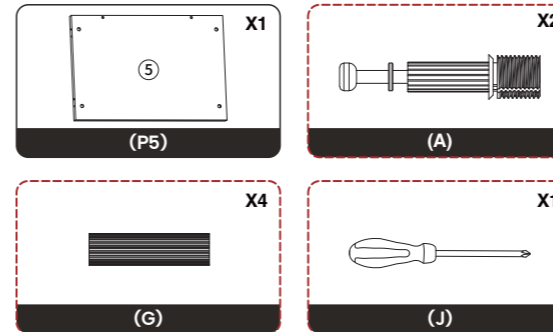
ASSEMBLY INSTRUCTIONS

INSTRUCTIONS DE MONTAGE

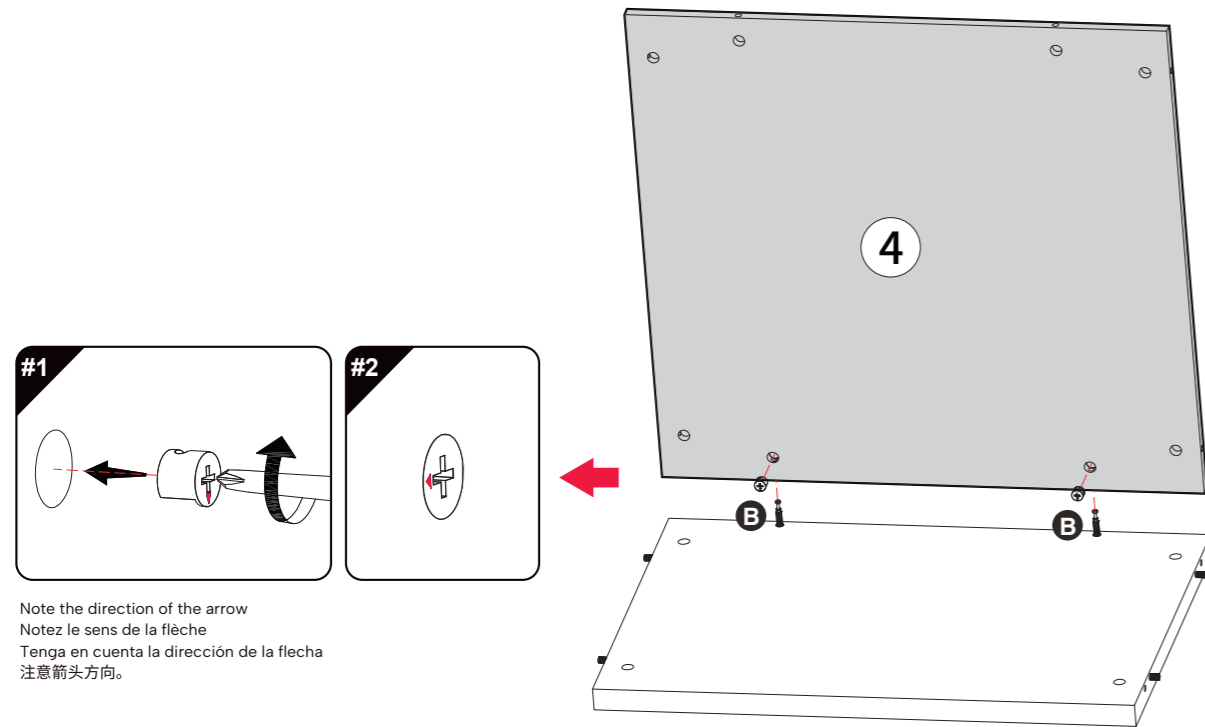
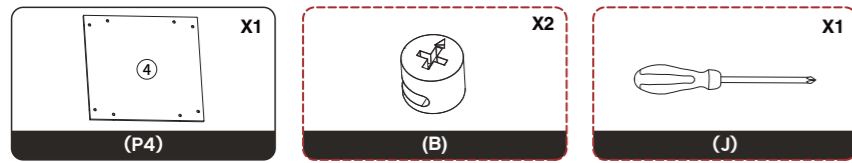
INSTRUCCIONES DE MONTAJE

安装步骤

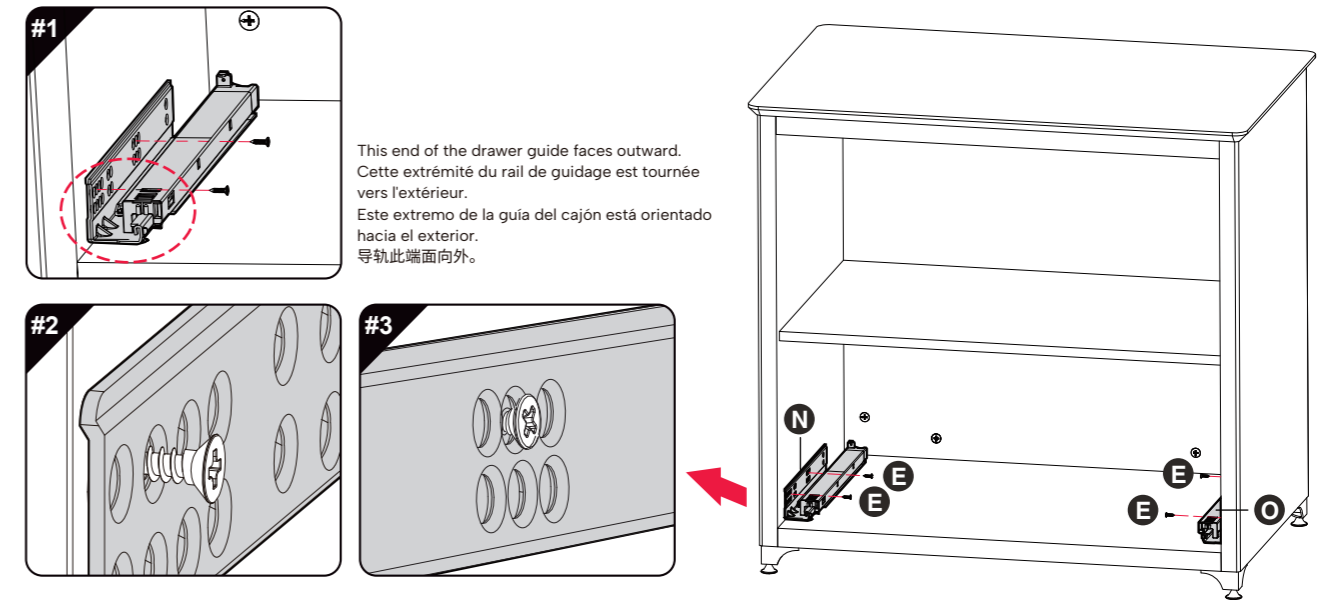
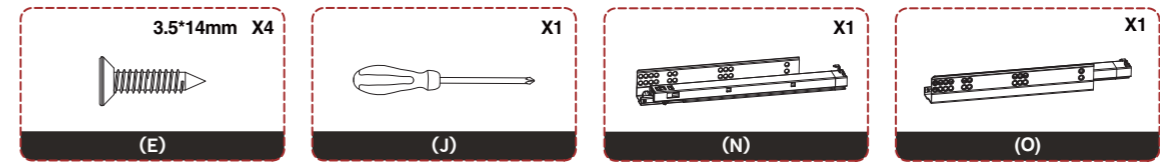
STEP 1



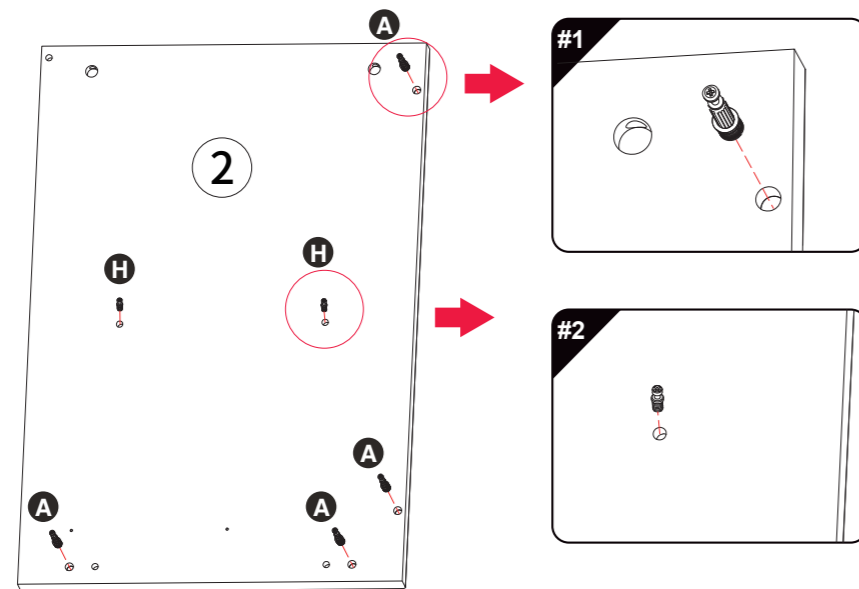
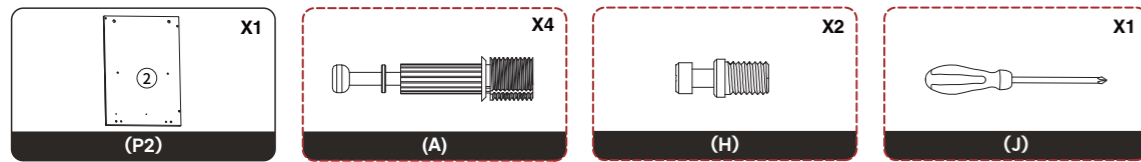
STEP 2



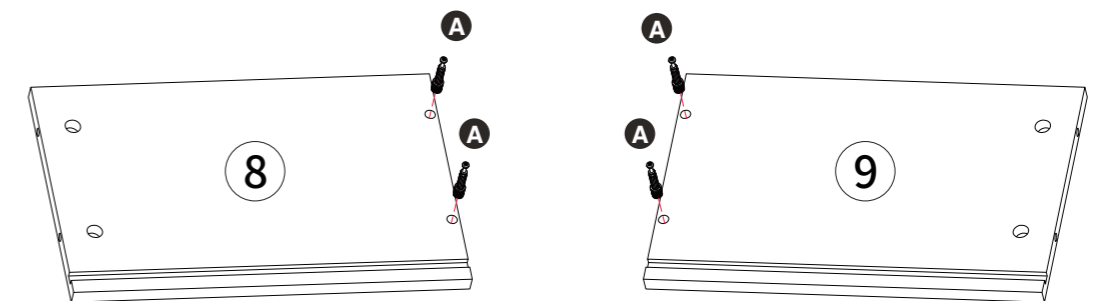
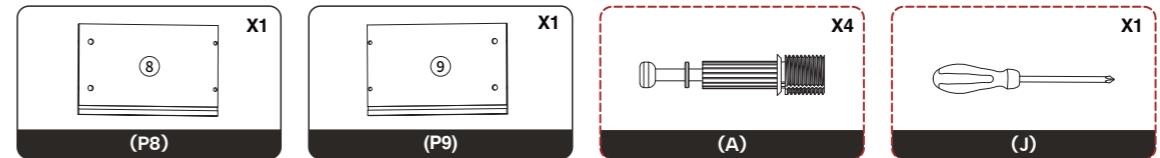
STEP 12



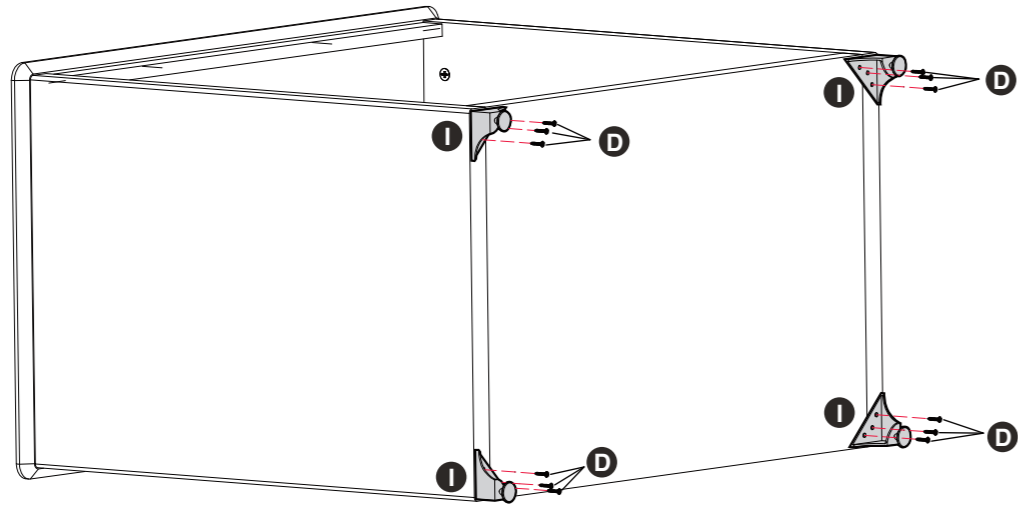
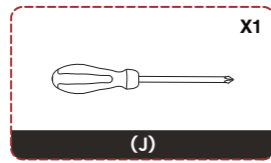
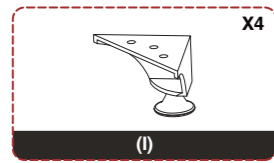
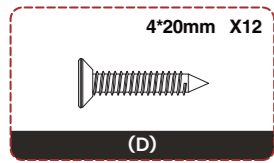
STEP 3



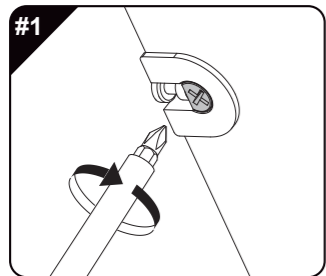
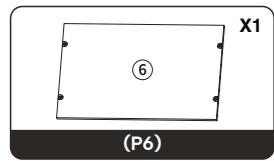
STEP 13



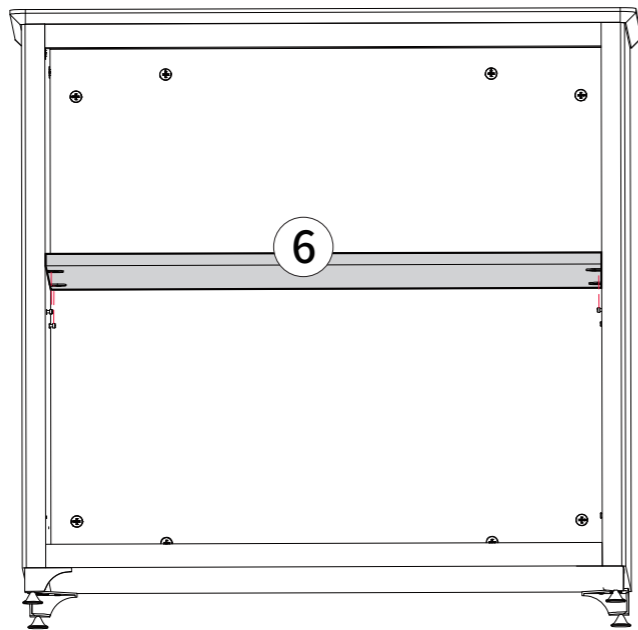
STEP 10



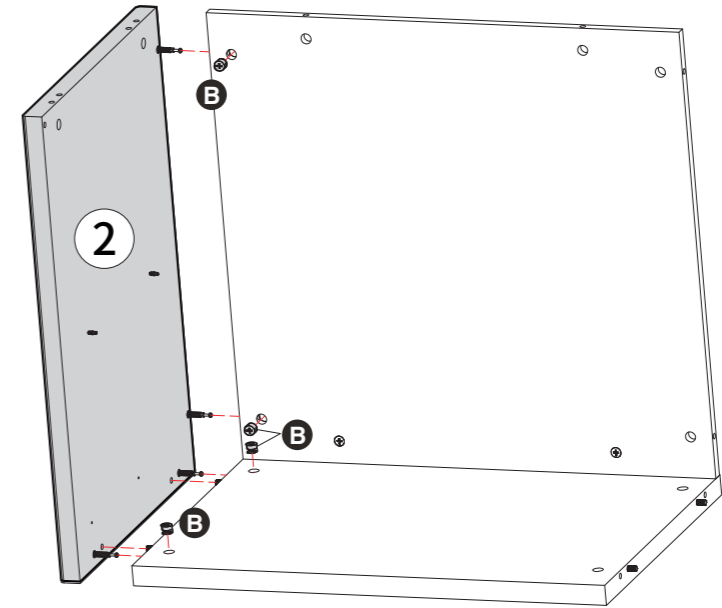
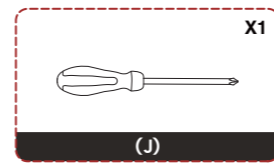
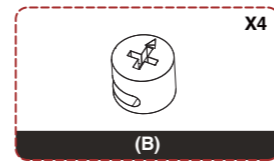
STEP 11



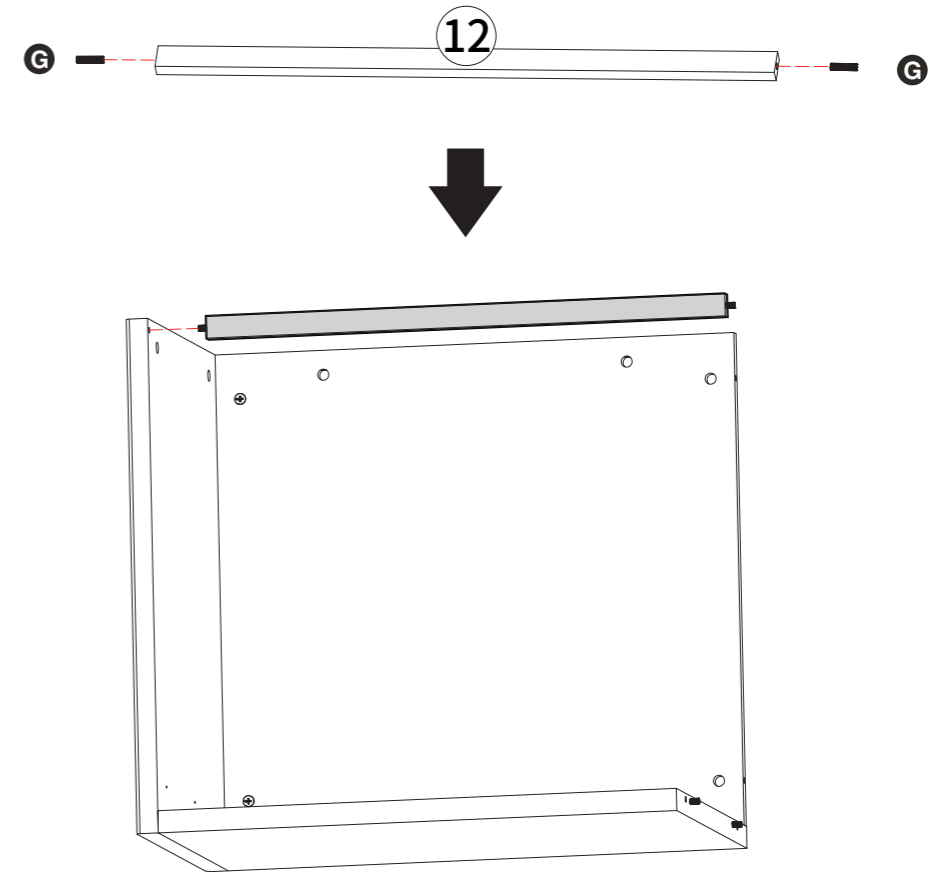
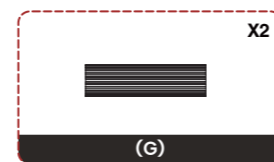
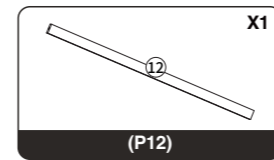
Tighten it by clockwise about 80°.
Serrez-le dans le sens des aiguilles d'une montre à environ 80°.
Apriételo en el sentido de las agujas del reloj unos 80°.
旋转约80°拧紧。



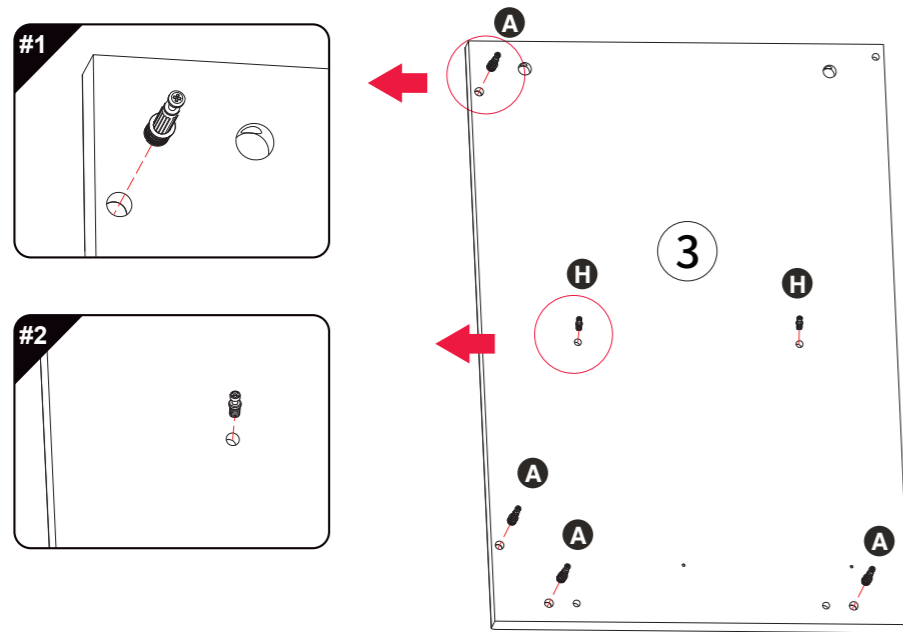
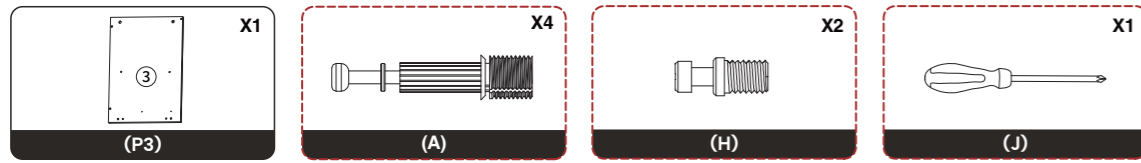
STEP 4



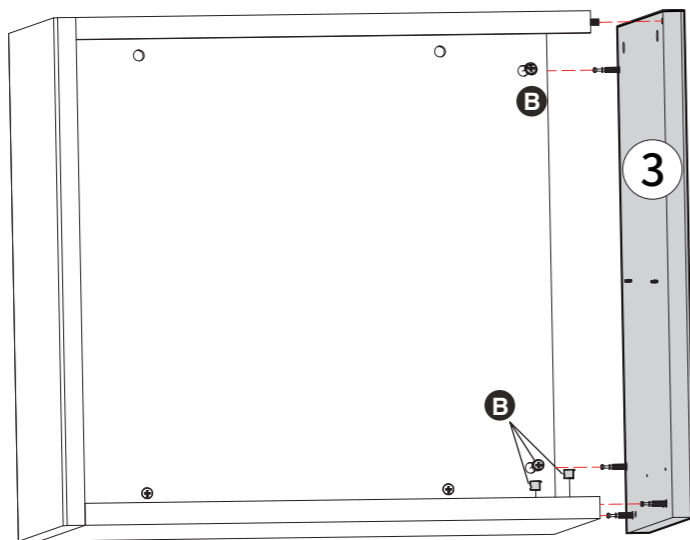
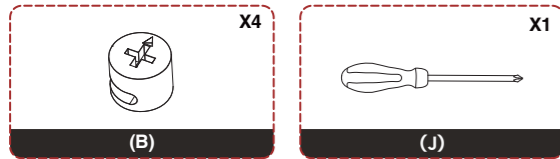
STEP 5



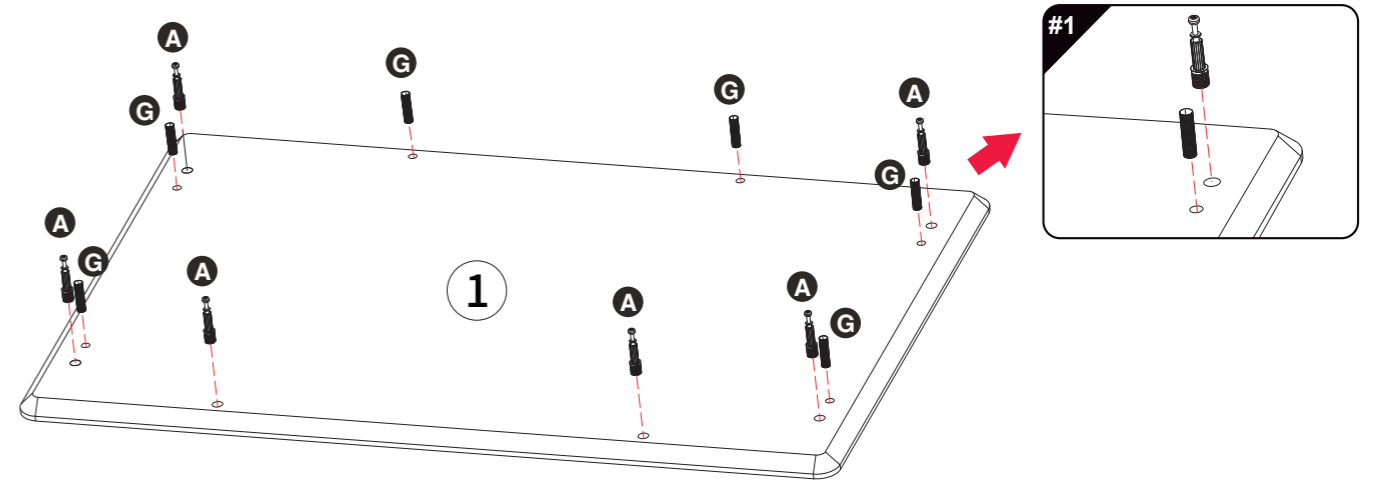
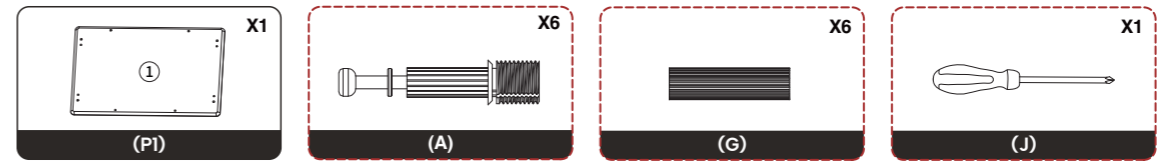
STEP 6



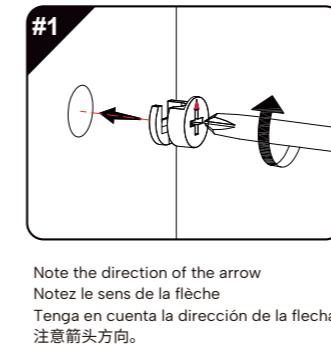
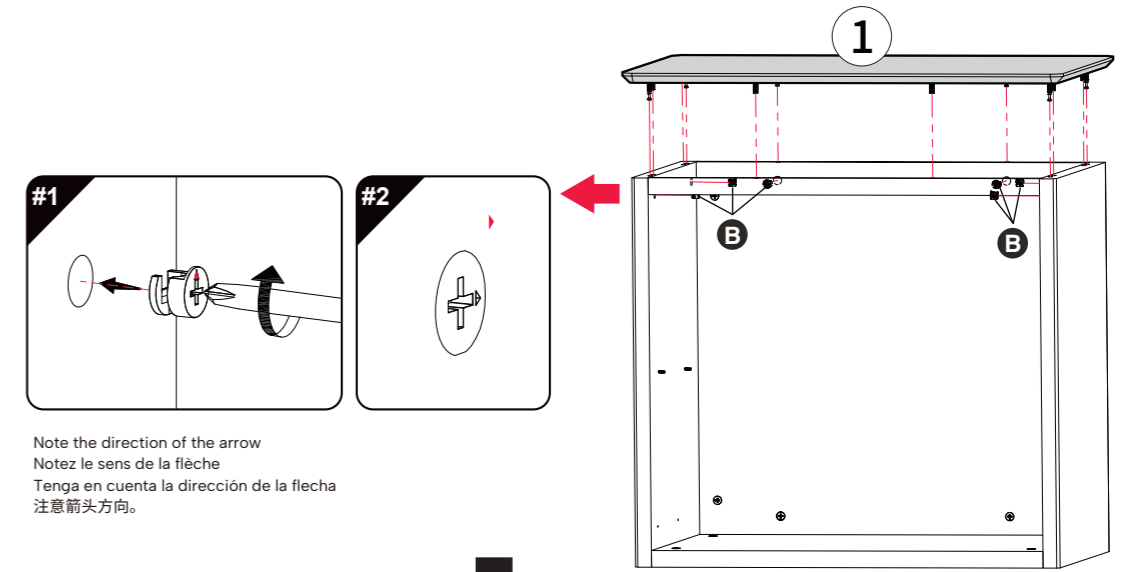
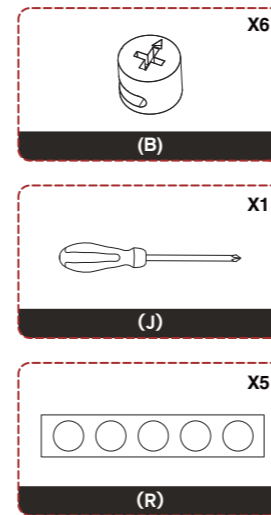
STEP 7



STEP 8



STEP 9



Note the direction of the arrow
 Notez le sens de la flèche
 Tenga en cuenta la dirección de la flecha
 注意箭头方向。

