

SKOTTI CAP

INSTRUCTION MANUAL

EN

MANUEL D'INSTRUCTIONS

FR

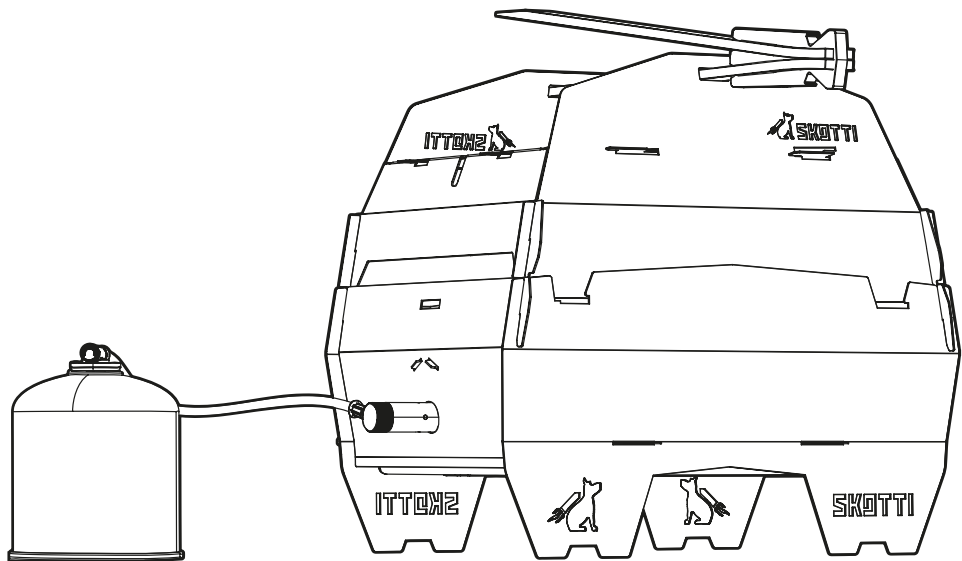


USER INSTRUCTIONS

From now on, you can barbecue with your Skotti not only everywhere, but also “proper with a topper”. Because our Skotti CAP is your Skotti’s lid, windshield, rotary grill, toaster and much more - including practical grill tongs.

Please read the user instructions carefully and completely to familiarize yourself with Skotti CAP before using it on your Skotti.

Keep the user instructions, so you can read them again or pass them on to other users.



MANUFACTURER:

Entreprise VENNSKAP Inc. / VENNSKAP Enterprise Inc.,
630, boul. René Lévesque Boulevard Ouest,
bureau 2800, Montréal QC H3B 1S6

MODEL NO: SKOTTI CAP

Collapsible grill lid for Skotti grill



SKOTTI CAP. PLEASE NOTE!

- Hold or place your Skotti CAP at a maximum angle of 80 degrees to the ground.
- Never light your Skotti grill when the Skotti CAP is completely on.
- After lighting Skotti, wait for at least one minute before putting your Skotti CAP onto the grill. If not, you risk an explosion.
- Use your Skotti CAP only with Skotti grill A4.
- Caution! Skotti CAP's accessible parts can be very hot. Keep away from children!

SKOTTI GRILL. PLEASE NOTE.

- Only use Skotti outdoors.
- Familiarize yourself with Skotti before connecting it to the gas cartridge.
- Operate Skotti with a standard EN417 propane/butane gas mixture only, using approved screwable cartridges up to a maximum of 500 g.
- Connecting other gas cartridges or gas mixtures can be very dangerous.
- Before connecting the gas cartridge, make sure the gaskets between the device and the gas cartridge are in working order and condition.
- Never use Skotti with defective or worn out gaskets.
- Never use Skotti if the gas supply is defective or faulty or if Skotti is not working properly.
- Always operate Skotti on a stable, flat surface.
- Please note all warnings and follow the user instructions when grilling.
- Caution! Skotti and its individual parts can heat up to high temperatures.
- Keep away from children, even when Skotti is cooling down after use.

ATTENTION!

The sticks of the SKOTTI Tongs are a natural product. Please rinse the tongs by hand, do not leave them in water and do not clean them in the dishwasher. The SKOTTI Tongs should be regularly maintained with oil.

Caution, the wood can break under force in the opposite direction.

1 LET'S GET STARTED:

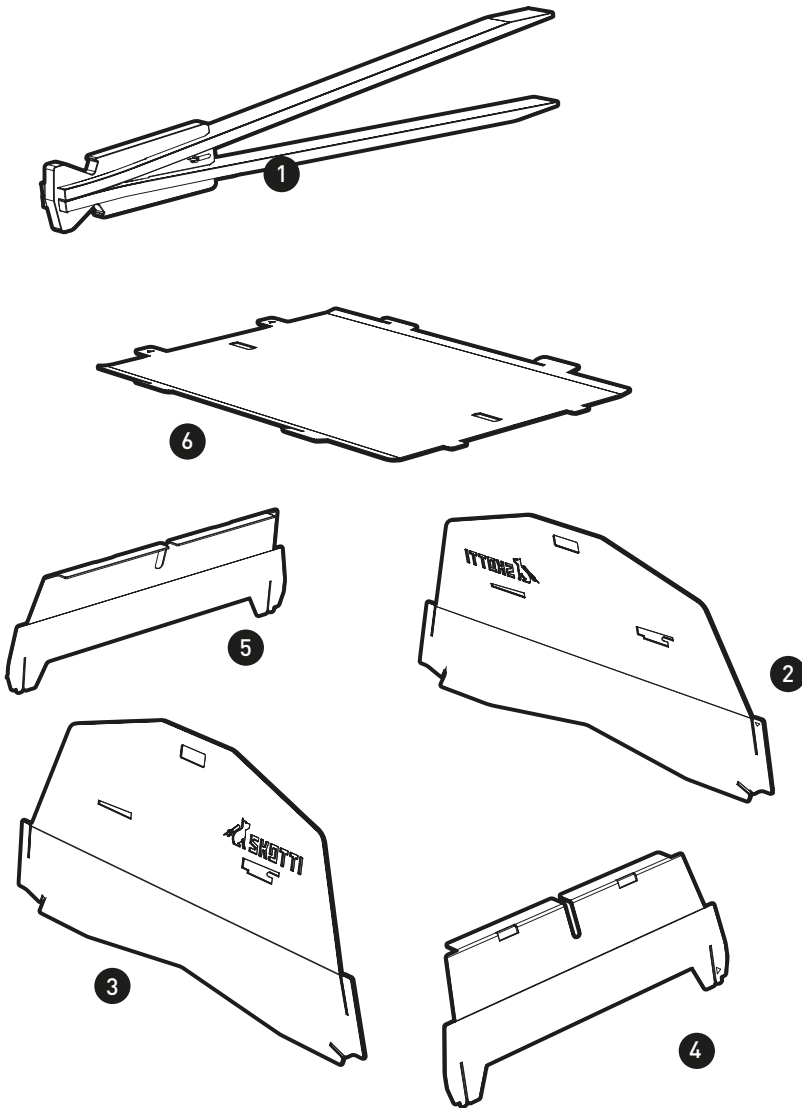
ALL THIS BELONGS TO YOUR SKOTTI CAP

Your Skotti CAP is packed up in our handy space-saving and durable canvas bag. Place the bag on a hard, flat surface in front of you, with the big company logo and the handles facing upwards. Open the velcro fastener carefully to make sure no parts fall out and unfold the bag completely.

Presto! Skotti CAP's five durable stainless steel parts are laid in front of you. Three more elements for the grill tongs, which serve as a handle for your Skotti CAP, are waiting in the center pocket. Put Skotti CAP together from these parts in no time at all. With a little practice you can do it in under a minute.

Have fun saving the time.

- 1 1x Skotti grill tongs / Skotti CAP handles**
- 2 1x long side panel with triangle mark**
- 3 1x long side panel without triangle mark**
- 4 1x short foot panel with triangle mark**
- 5 1x short head panel without triangle mark**
- 6 1x big cover plate**

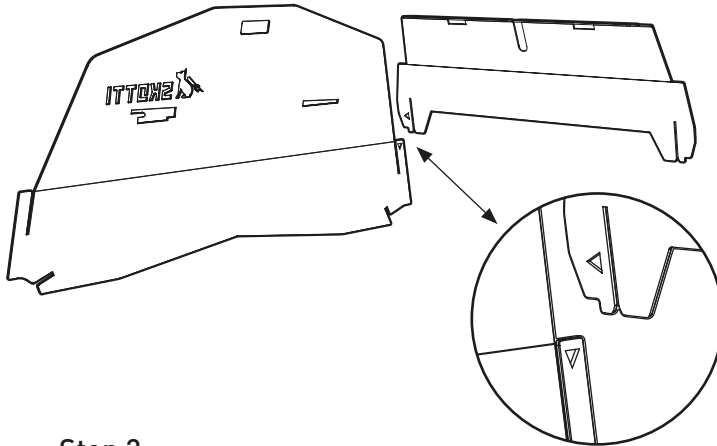


Please check for clear assembly instructions in a short explanatory film at www.skotti-grill.com

2 SET UP: MAKE 1 FROM 8 IN 6 STEPS

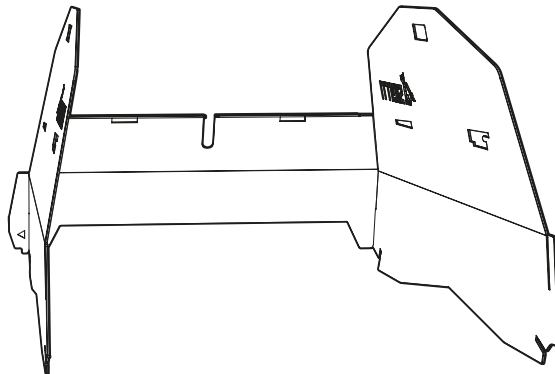
Step 1:

- Take the long side panel with the Skotti logo and the **small triangle mark** facing upward in your left hand.
- Take the short **foot panel with the triangle mark** facing upward in your right hand and slide the short panel onto the longer one at the corresponding **triangle-adjacent slits**.



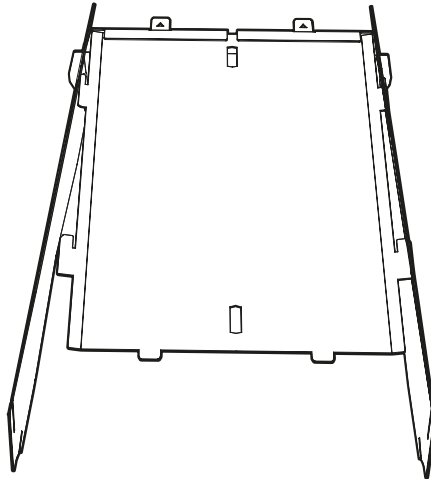
Step 2:

- Slot the other long side panel with the Skotti logo onto the foot panel at the open slim slits.



Step 3:

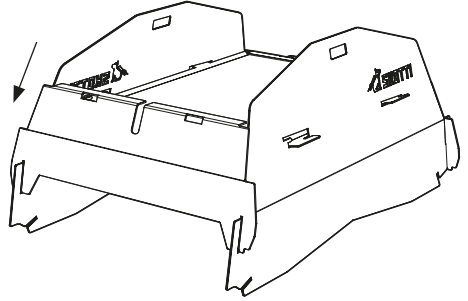
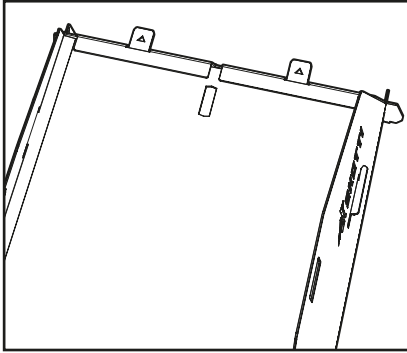
- Slide the bottom panel into the three-sided structure, pointed side down and **the long tabs with the triangle mark** towards the foot panel.



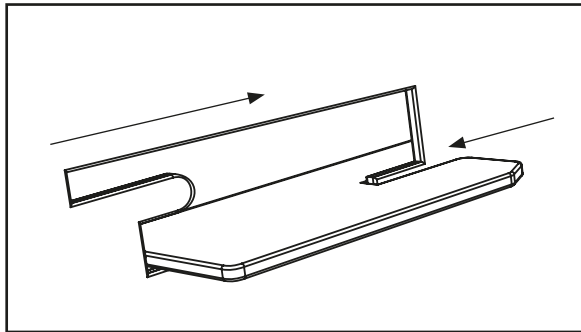
- Make sure that the hooks and tabs are at an equal height with the slits.
- Slide the **large tabs with a triangle mark** on the cover plate into the corresponding slits on the short foot panel. Slide the hooks on the big cover plate into the slits on the long side panels and slot the cover plate onto the short foot panel at the slits. Both **triangle marks** of the large tabs should be visible.

Step 4:

- Take the short head panel and slot it onto the long side panels at the two open slits and push it down all the way to the end.

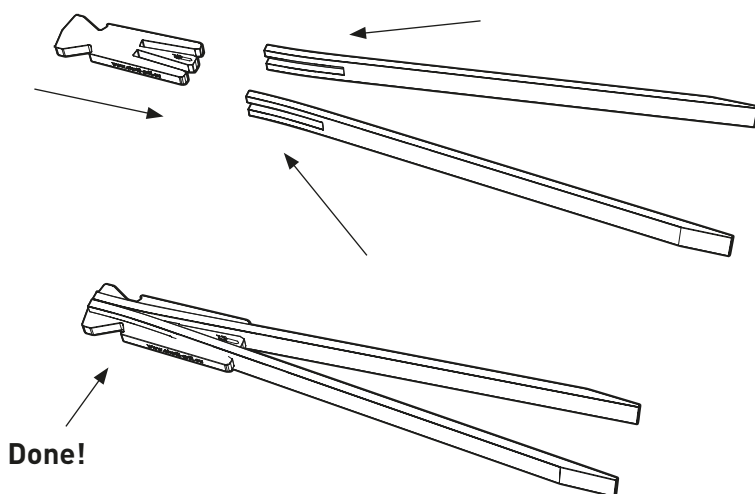
**Step 5:****Lock Skotti CAP**

- Pull the cover plate back towards the short head panel using the two larger hooks protruding from the sides. The cover should lock in place.



Step 6:**Put the handles/grill tongs together**

- Take the three parts for the handles/grill tongs of your Skotti CAP. Put the rods together so that the ends with the slot openings face each other and the Skotti logos on the rods face outward. Insert the finished handle from the outside into the free rectangular slots on the two long side panels.

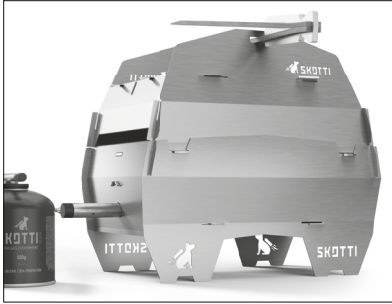


3 DISSEMBLING: HOW TO PUT YOUR SKOTTI CAP BACK INTO ITS BAG

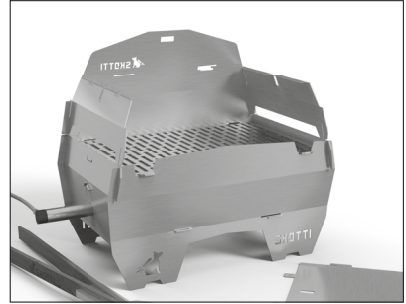
When your Skotti CAP has cooled down after grilling, you can easily stow it away in the canvas bag, saving space. Simply take it apart in the reverse order of assembly.

Take apart the handles/grill tongs. To unlock the cover plate, lift up its large tabs. Then you can remove the small head part, followed by the cover plate, one side panel and the foot panel one after the other.

4 SET UP POSSIBILITIES: STAYING FLEXIBLE



Skotti CAP as a hood
(for indirect grilling)



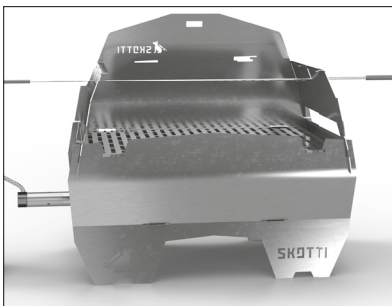
Skotti CAP as a windshield



Skotti CAP as a lid
(slightly inclined)



Skotti CAP as a lid
(slightly inclined)



Skotti CAP as a rotary grill spit
(grill spit available soon in online shop)



Skotti CAP bag
(keeps everything together)

MANUEL D'INSTRUCTIONS

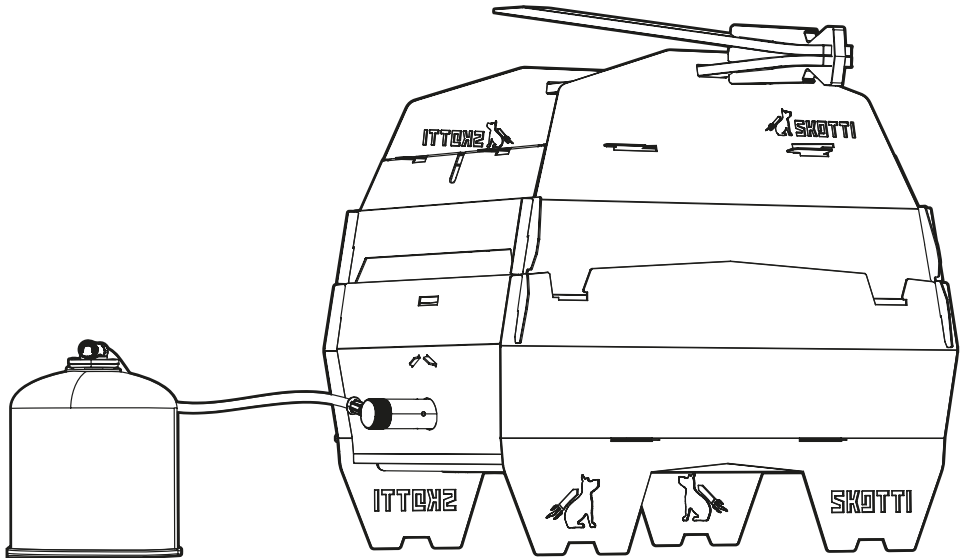
FR

MODE D'EMPLOI

Dorénavant, vous pouvez vous offrir partout le plaisir d'un barbecue grâce à Skotti et en plus être « happy avec cappy ». Car notre Skotti CAP, votre couvercle pour le Skotti, vous sert de protection contre le vent, de support pour vos brochettes, de toaster et bien plus encore – livré avec une très pratique pince pour barbecue.

Veuillez lire le mode d'emploi avec attention et dans son intégralité afin de vous familiariser avec le Skotti CAP avant de l'utiliser avec votre Skotti.

Veuillez conserver ce mode d'emploi afin de pouvoir le consulter à nouveau ultérieurement ou de pouvoir le transmettre à d'autres utilisateurs.



FABRICANT:

Entreprise VENNSKAP Inc. / VENNSKAP Enterprise Inc.,
630, boul. René Lévesque Boulevard Ouest,
bureau 2800, Montréal QC H3B 1S6

MODÈLE NO: SKOTTI CAP

Couvercle démontable pour barbecue Skotti

LES DANGERS DU SKOTTI CAP !

- Ne positionnez ou ne maintenez le Skotti CAP qu'à un angle de 80° au maximum par rapport au sol !
- N'allumez jamais votre barbecue Skotti avec le Skotti CAP fermé !
- Ne placez le Skotti CAP sur le barbecue que 1 minute après l'allumage du barbecue Skotti – Risque d'explosion !
- N'utilisez le Skotti CAP que pour le barbecue Skotti A4.
- Attention ! Les éléments accessibles du Skotti CAP peuvent être brûlants. Tenez les enfants éloignés !

LES DANGERS DU BARBECUE SKOTTI!

- N'utilisez le Skotti qu'en plein air.
- Familiarisez-vous avec le Skotti avant de le brancher à la cartouche de gaz.
- N'utilisez le Skotti qu'avec un mélange gazeux En417 usuel de propane et de butane.
N'utilisez pour cela que des cartouches de gaz à valve à visser adaptées de jusqu'à max. 500 g.
- Brancher d'autres types de cartouches ou utiliser d'autres mélanges gazeux peut s'avérer très dangereux.
- Vérifiez avant le branchement de la cartouche de gaz que les joints entre l'appareil et la cartouche sont présents et en parfait état.
- N'utilisez jamais le Skotti avec des joints défectueux ou usés.
- N'utilisez jamais le Skotti quand l'arrivée de gaz est défectueuse ou ne fonctionne pas correctement.
- N'utilisez le Skotti que sur une surface sûre et plane.
- Veuillez respecter les avertissements et le présent mode d'emploi lors de l'utilisation du barbecue.
- Attention ! Le Skotti et ses différents éléments peuvent devenir brûlants. Tenir les enfants éloignés du barbecue, et ceci également pendant qu'il refroidit après usage.

ATTENTION !

Les bâtons de la SKOTTI-Tongs sont un produit naturel. Veuillez rincer les pinces à la main, ne pas les laisser dans l'eau et ne pas les nettoyer au lave-vaisselle. La Pince SKOTTI doit être régulièrement entretenue avec de l'huile.

Attention, le bois peut se casser sous l'effet d'une force dans le sens contraire.

1 PRÊT À L'EMPLOI:

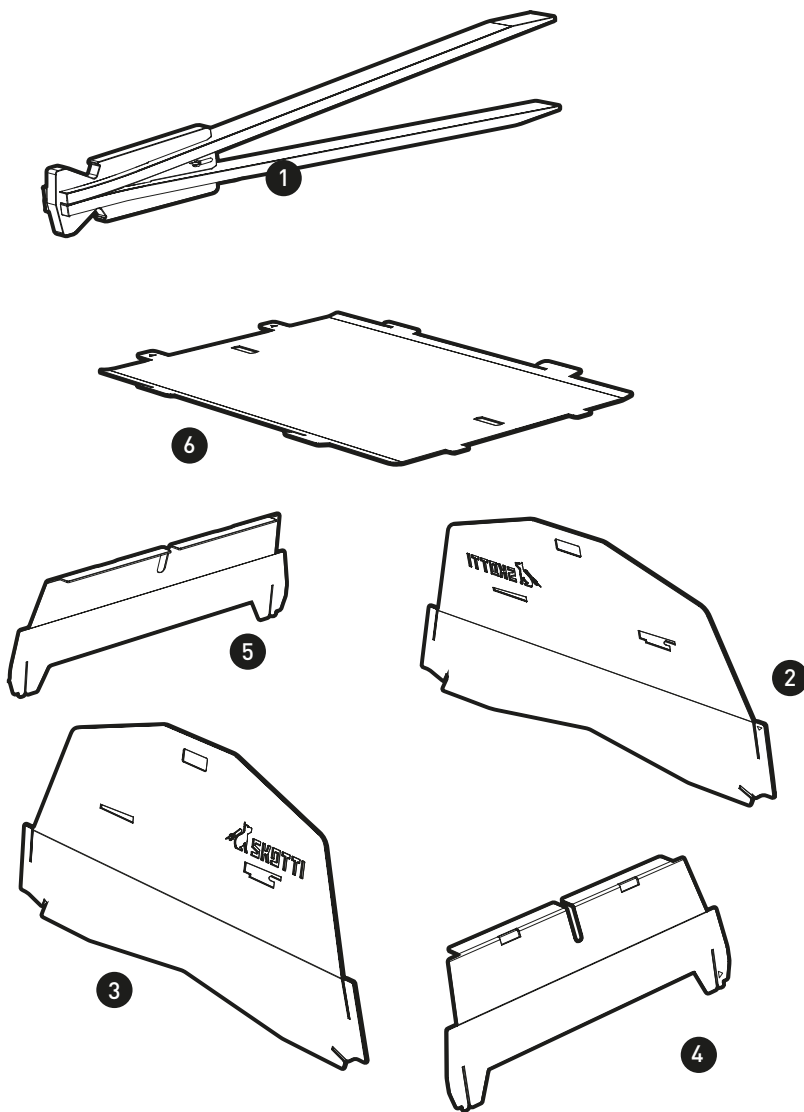
TOUS LES ACCESSOIRES DE VOTRE SKOTTI CAP

Votre Skotti CAP est bien rangé devant vous dans son sac très pratique en bâche très résistante et prend peu de place. Placez le sac avec le logo et les poignées vers le haut sur une surface solide et plane. Ouvrez-le avec précaution grâce à sa fermeture à glissière en faisant attention à ce qu'aucun des éléments n'en tombe et étalez-le complètement.

Et voilà ! Vous avez à présent devant vous les 5 éléments durables en acier inoxydable de votre Skotti CAP. Dans la pochette du milieu, vous trouverez 3 éléments supplémentaires pour la pince du Skotti qui sert également de poignée pour le Skotti CAP. Vous allez grâce à ces 8 éléments monter votre Skotti CAP en un tourne-main. Avec un peu de pratique, vous y parviendrez en moins de 1 minute.

Amusez-vous à vous chronométrer.

- 1 1 x pince Skotti / poignée du Skotti CAP
- 2 1 x longue paroi latérale avec marquage Δ
- 3 1 x longue paroi latérale sans marquage Δ
- 4 1 x petit élément inférieur avec marquage Δ
- 5 1 x petit élément supérieur sans marquage Δ
- 6 1 x grande tôle pour le couvercle



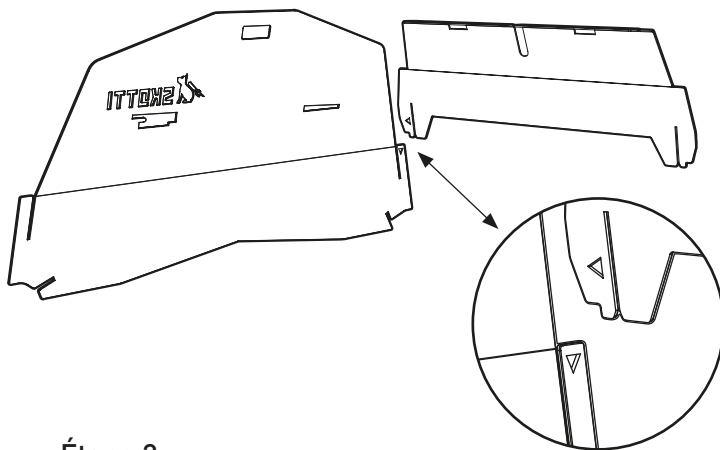
Conseil:

Vous trouverez des instructions de montage claires dans un court tutoriel vidéo sur www.skotti-grill.com

2 MONTAGE: ET 8 FONT 1 EN 6 ÉTAPES

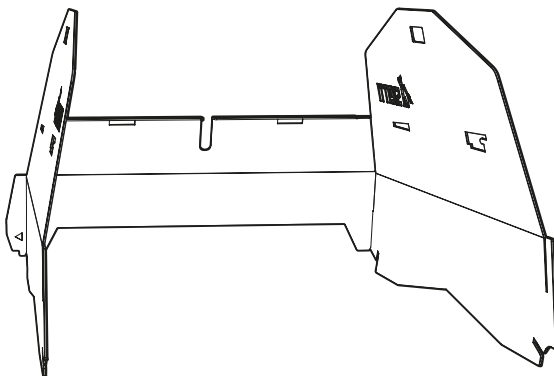
Étape 1:

- Prenez la longue paroi latérale avec le logo Skotti et le **petit marquage Δ** sur le dessus dans votre main gauche.
- Prenez le petit **élément inférieur avec marquage Δ** sur le dessus dans votre main et emboîtez les deux éléments au niveau des **joints de raccordement Δ** .



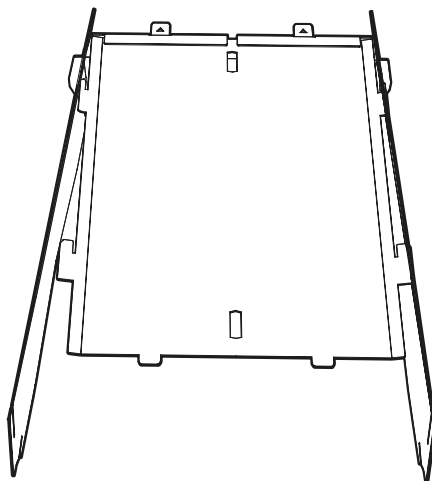
Étape 2:

- Connectez le petit élément inférieur à l'étroit joint de raccordement encore libre de la même manière avec la seconde longue paroi latérale ornée de la marque Skotti.



Étape 3:

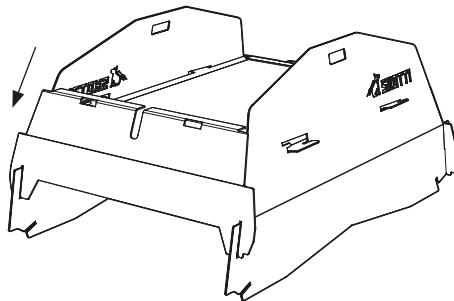
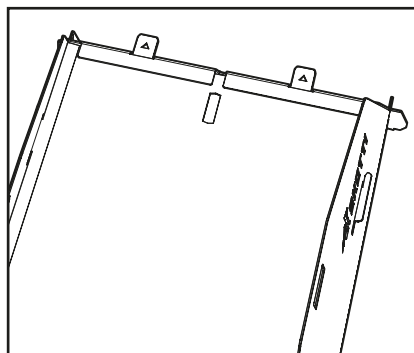
- Placez la grande tôle du couvercle avec l'incurvation vers le bas et les **longs ergots avec le marquage Δ** orientés vers l'élément inférieur entre les 3 parois déjà assemblées.



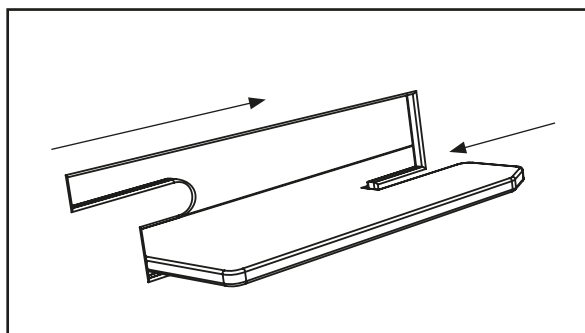
- Veillez à ce que les crochets et les ergots se trouvent à la hauteur de l'encoche.
- Fixez tout d'abord les **longs ergots avec le marquage Δ** de la tôle du couvercle dans l'encoche prévue à cet effet dans le petit élément inférieur. Placez ensuite les crochets de la grande tôle du couvercle dans l'encoche de la grande paroi latérale et faites glisser la tôle du couvercle dans l'encoche du petit élément inférieur jusqu'à ce que vous puissiez voir les deux **marquages Δ** des longs ergots.

Étape 4:

- Prenez à présent le petit élément supérieur. Fixez-le par le haut dans les deux joints de raccordement encore libres de la grande paroi latérale et faites-le glisser jusqu'en bas.

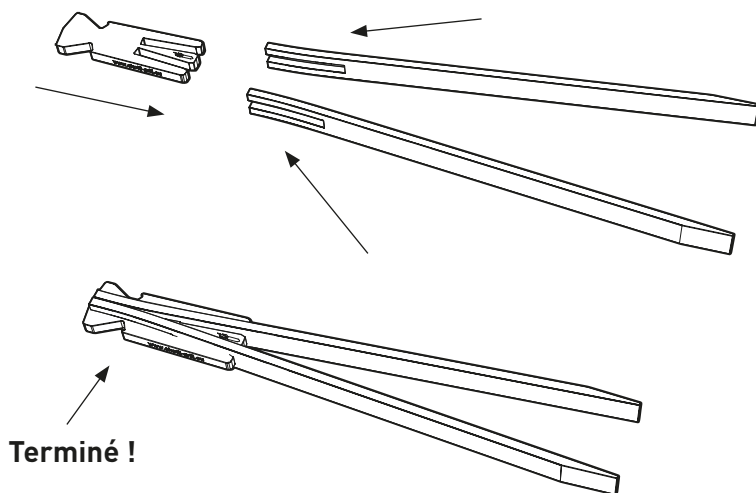
**Étape 5:****Verrouillez le Skotti CAP**

- Pour la dernière étape du montage, tirez la grande tôle du couvercle par ses 2 grands crochets saillants latéralement à nouveau vers l'arrière, en direction du petit élément inférieur afin d'effectuer le verrouillage sonore du Skotti CAP.



Étape 6:**Assemblez la poignée/ la pince**

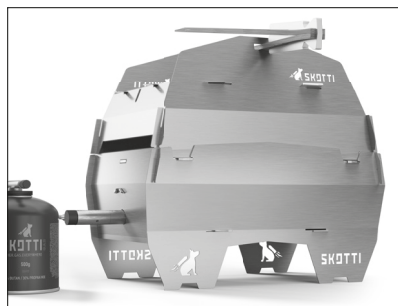
- Prenez à présent les 3 éléments de la poignée / la pince de votre Skotti CAP. Fixez les éléments en bois de manière à ce que l'assemblage des deux extrémités viennent créer une forme pointue et que les logos Skotti présents sur les éléments en bois soient visibles sur le haut. Placez ensuite la poignée finie par l'extérieur dans les orifices carrés encore libres des deux longues parois latérales.

**3****DÉMONTAGE:****COMMENT RANGER VOTRE SKOTTI CAP DANS SON SAC**

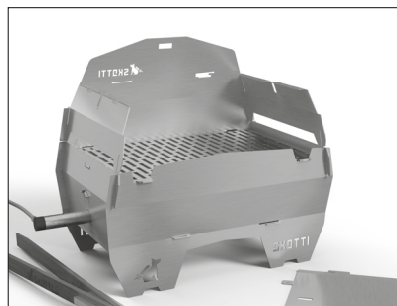
Dès que votre Skotti CAP est à nouveau froid après usage, vous pouvez rapidement le ranger dans son sac en bâche où il prend peu de place. Effectuez tout simplement les actions du montage à l'envers.

Voici comment : démontez la poignée ou la pince à barbecue. Déboîtez à présent les grands ergots de la tôle du couvercle en les soulevant vers le haut. Vous pouvez ensuite démonter le petit élément supérieur, la tôle du couvercle, une paroi latérale et le pied.

4 LES DIFFÉRENTS MONTAGES: UN MODÈLE DE FLEXIBILITÉ



Le Skotti CAP en tant que hotte
(pour une cuisson indirecte)



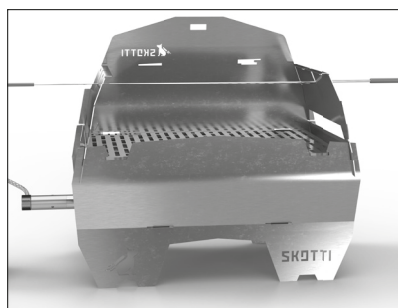
Le Skotti CAP en tant que
protection contre le vent



Le Skotti CAP en tant que cou-
vercle (légèrement incliné)



Le Skotti CAP en tant que cou-
vercle (fortement incliné)



Le Skotti CAP en tant que sup-
port pour vos brochettes (les
brochettes seront bientôt dispo-
nibles dans notre boutique)



Le sac du Skotti CAP
(permet de tout ranger)