



PRODUTTIVITÀ AFFIDABILE

- NSP10N3
- NSP12N2C
- NSP12N3
- NSP14N3
- NSP16N3
- NSP12N3I
- NSP14N3I
- NSP16N3I
- NSP10N3R
- NSP12N3R
- NSP14N3R
- NSP16N3R
- NSP12N3IR
- NSP14N3IR
- NSP16N3IR
- NSP16N3S
- NSP16N3SR

SPECIFICHE

CARRELLI STOCCATORI CONDOTTI DA TERRA O CON PEDANA PIEGHEVOLE 24V, 1.0 - 1.6 TONNELLATE



IL VOSTRO PARTNER PER BREVI NAVETTE PERFETTE

QUESTA GAMMA DI CARRELLI STOCCATORI, CHE INCORPORA TUTTE LE PIÙ RECENTI TECNOLOGIE, È STATA PROGETTATA PER LE BREVI NAVETTE E LO STOCCAGGIO FINO A 5.4 METRI. CON UN'AMPIA SCELTA DI MODELLI CONDOTTI DA TERRA O CON PEDANA PIEGHEVOLE, RIUSCIRETE A TROVARE UN CARRELLO AFFIDABILE E PRODUTTIVO PER QUALSIASI MAGAZZINO.



Le opzioni di guida programmabili a risparmio energetico, la costruzione robusta e l'elevata resistenza all'acqua e allo sporco riducono i costi di esercizio e aumentano la produttività. Le esigenze di manutenzione sono ridotte al minimo grazie a un sistema di guida e sollevamento integrato, con meno componenti, e un accesso rapido a tutti i principali componenti del carrello.

Le caratteristiche di controllo precise e scorrevoli e la posizione di lavoro confortevole, con un timone facile da usare e una visibilità eccellente attraverso il montante, assicurano una soddisfacente esperienza d'uso. Ruote di stabilizzazione regolabili in altezza* e montanti ad elevata resistenza contribuiscono alla massima la stabilità.

I modelli con una piccola pedana ribaltabile sono disponibili con portate da 1.0, 1.2*, 1.4 e 1.6 tonnellate per eliminare gli spostamenti a piedi sulle distanze maggiori.

È ora disponibile un nuovo carrello stoccatore condotto da terra compatto da 1.2 tonnellate, l'NSP12N2C. Questo modello potente ma salvaspazio è ideale per il riempimento degli scaffali di negozi, lo stoccaggio, il commissionamento, e per brevi compiti di trasporto interno, ad esempio in magazzini, supermercati e aree di produzione.

*Ad esclusione del modello NSP12N2C.

BASSI COSTI DI GESTIONE

- La più recente tecnologia a c.a. mantiene i consumi energetici e le spese per la manutenzione al minimo possibile.
- La solida costruzione dello chassis e le forche dalla resistenza collaudata offrono una maggiore robustezza e affidabilità anche nelle condizioni più difficili.
- Lo chassis chiuso e l'impianto elettrico a tenuta stagna resistono all'umidità, allo sporco e alla corrosione, aumentando i tempi attivi, riducendo le spese per la manutenzione e allungando la vita dei carrelli*.
- La facilità di accesso ai componenti chiave permette di effettuare una più rapida diagnosi delle avarie e manutenzione, riducendo ulteriormente i tempi di inattività.
- L'impianto di guida e di sollevamento integrato è composto da un numero inferiore di componenti rispetto ai modelli precedenti, si riduce in tal modo la possibilità di guasti.
- Un comparto chiuso con coperchio in acciaio protegge la batteria da eventuali impatti, per rimandare costose sostituzioni.
- Le dimensioni standard della batteria permettono l'intercambiabilità con altri marchi.

PRODUTTIVITÀ IMPAREGGIABILE

- Il moderno motore a c.a. permette di esercitare un controllo di guida molto preciso, facilitando la vita dei conduttori.
- Il display standard LCD* offre informazioni chiare sulle condizioni del carrello e della batteria.
- Grazie ai comandi comodi e semplici da usare, gli ergonomici timoni contribuiscono a mantenere la freschezza di attenzione dell'operatore.
- Il timone a Z / braccio disassato è disponibile per il caricamento in spazi ristretti come i camion.
- Le eccellenti caratteristiche di guida e di trazione sono adatte al lavoro intensivo sulle brevi e medie distanze.
- La distanza delle ruote di supporto delle forche dal telaio posteriore è stata ottimizzata per aumentare la stabilità.
- Il controller programmabile avanzato permette all'utilizzatore di scegliere se dare priorità a velocità di prestazioni più alte o ad una movimentazione più progressiva consumando meno energia e prolungando il turno.
- La punta delle forche assottigliata facilita l'accurato e agevole inserimento dei pallet, velocizzando i cicli di movimentazione ed evitando danni al carico o al pallet.
- Il carrello può essere condotto con il timone in posizione verticale nella modalità "tartaruga" ultra lenta per la massima manovrabilità nei piccoli spazi.
- Il corpo del carrello più stretto facilita molto le operazioni di movimentazione nelle aree ristrette.
- Il modello compatto NSP12N2C è il carrello stoccatore più stretto e leggero (660 mm e 775 kg compresa la batteria più potente) e, come i modelli NSP10-16N3/N3I/N3S, è dotato di timone sfasato per consentire all'operatore di camminargli di fianco.
- I modelli N3R sono dotati di pedana ribaltabile per evitare che l'operatore si affatichi sulle lunghe distanze.

- La pedana ribaltabile dei modelli N3R resta nella stessa posizione quando viene abbassata, facendo risparmiare tempo all'operatore quando deve risalirvi.
- I modelli NSP16N3 e N3R dotati di stabilizzatori laterali opzionali consentono di ottenere una maggiore portata di sollevamento in altezza.
- I modelli N3I con sollevamento iniziale permettono all'operatore di sollevare il montante e le forche, aumentando la distanza libera da terra per proteggere il carrello e il carico durante il lavoro sulle rampe.
- I modelli con sollevamento iniziale N3I possono trasportare due pallet contemporaneamente utilizzando il sollevamento iniziale sulle forche di supporto.
- I modelli N3S con razze di carico allargate permettono di movimentare facilmente carichi più larghi e pallet con fondo tavolato.

SICUREZZA ED ERGONOMIA

- Il design più recente del timone offre una confortevole posizione d'impiego.
- I montanti molto robusti riducono al minimo i movimenti del carico.
- I sottili profilati dei montanti e l'attenta disposizione delle tubazioni idrauliche permettono una eccellente visibilità anteriore.
- La trasmissione lubrificata, super silenziosa, contribuisce a mantenere basso il livello di rumorosità.
- La ruota stabilizzatrice regolabile in altezza elimina il gioco e aumenta la stabilità del carico*.
- Le leve di abbassamento e sollevamento di grandi dimensioni permettono un agevole controllo con una sola mano, anche quando si indossano dei guanti.
- Il sollevamento a velocità variabile e la valvola proporzionale per l'abbassamento sono di serie su tutti i modelli per garantire una movimentazione precisa, fluida, sicura e produttiva.

*Ad esclusione del modello NSP12N2C.



EQUIPAGGIAMENTO STANDARD E OPZIONI

	NSP10N3(R)	NSP12N2C	NSP12N3(I)	NSP14N3(I)	NSP16N3(I)	NSP12N3(I)R	NSP14N3(I)R	NSP16N3(I)R	NSP16N3S	NSP16N3SR
GENERALITÀ										
Display multi-funzionale con contaore	●	○	●	●	●	●	●	●	●	●
Micro-computer che include contaore e indicatore di carica della batteria	-	●	-	-	-	-	-	-	-	-
Login mediante codice PIN, 99 codici disponibili	-	●	-	-	-	-	-	-	-	-
Login mediante codice PIN, 4 codici disponibili	○	-	○	○	○	○	○	○	○	○
Timone sfasato	-	●	-	-	-	-	-	-	-	-
Design per celle di raffreddamento, fino a -10°C, con assali protetti dalla ruggine	-	●	-	-	-	-	-	-	-	-
Velocità di sollevamento regolata e valvola proporzionale per l'abbassamento, comandati da interruttore a bilanciere sulla testa del timone	●	●	●	●	●	●	●	●	●	●
Ruota di trazione in poliuretano	●	●	●	●	●	●	●	●	●	●
Ruota di trazione in gomma o poliuretano	-	●	-	-	-	-	-	-	-	-
Sollevamento iniziale	-	-	(●)	(●)	(●)	(●)	(●)	(●)	-	-
Ruote di carico singole in poliuretano	●	●	●	-	-	-	-	-	-	-
Ruote di carico tandem in poliuretano	○	○	○	●	●	●	●	●	●	●
Larghezza regolabile tra le gambe di carico allargabili, 900mm - 1300mm	-	-	-	-	-	-	-	-	●	●
Sostituzione laterale della batteria (solo batteria da 250Ah)	-	-	○	○	○	○	○	○	○	○
Batterie agli ioni di litio	○	○	○	○	○	○	○	○	○	○
AMBIENTE										
Opzioni per celle frigo, da 0° a -35°C (0°C a -30°C, NSP12N2C)	○	○	○	○	○	○	○	○	○	○
COMANDI DI TRAZIONE E SOLLEVAMENTO										
Azionamento con timone verso l'alto	●	○	●	●	●	●	●	●	●	●
OPZIONI RUOTE										
Ruote di carico e di traslazione in poliuretano	●	●	●	●	●	●	●	●	●	●
Ruota di trazione a maggiore attrito	○	○	○	○	○	○	○	○	○	○
Ruota di trazione anti-traccia	-	○	-	-	-	-	-	-	-	-
Ruota di trazione anti-statica	-	○	-	-	-	-	-	-	-	-
ALTRE OPZIONI										
Riduzione della velocità 0.5 km/h sopra i 1000mm di sollevamento, montanti duplex e triplex senza alzata libera	-	-	○	○	○	○	○	○	○	○
Riduzione della velocità 0.5 km/h sopra l'alzata libera, montanti duplex e triplex con alzata libera	-	-	○	○	○	○	○	○	○	○
Stabilizzatori laterali (non sui modelli (I))	-	-	-	-	○	-	-	○	-	-
Caricatore integrato, 30A	○	○	○	○	○	○	○	○	○	-
Banda diselettrica	-	○	-	-	-	-	-	-	-	-
Chiavetta di avviamento	●	●	●	●	●	●	●	●	●	●
Cicalino al posto del clacson standard	-	○	-	-	-	-	-	-	-	-
Colore RAL personalizzato	○	○	○	○	○	○	○	○	○	○
Reggicarico	○	○	○	○	○	○	○	○	○	○
Supporto accessori	○	-	○	○	○	○	○	○	○	○
Porta-elenchi, formato A4	○	-	○	○	○	○	○	○	○	○
Display multifunzione	-	○	-	-	-	-	-	-	-	-
Velocità di scorrimento della batteria	-	○	-	-	-	-	-	-	-	-
Avvertimento acustico livello batteria	-	○	-	-	-	-	-	-	-	-
Allarme di servizio	-	○	-	-	-	-	-	-	-	-
Logoff automatico	-	○	-	-	-	-	-	-	-	-
Ritorno alla bassa velocità allo spegnimento	-	○	-	-	-	-	-	-	-	-

Caratteristiche		
1.1	Costruttore	
1.2	Codice del modello assegnato dal costruttore	
1.3	Tipo di trazione	
1.4	Guida operatore	
1.5	Portata	Q (kg)
1.6	Baricentro	c (mm)
1.8	Distanza centro asse anteriore al dorso delle forche (montante abbassato)	x (mm)
1.9	Interasse	y (mm)
Pesi		
2.1b	Peso del carrello senza carico, con il peso massimo della batteria	kg
2.2	Peso sugli assali con carico nominale e batteria (max.), lato guida/carico	kg
2.3	Peso sugli assali a vuoto con batteria (max.), lato guida/carico	kg
Ruote e gruppo di trasmissione		
3.1	Gommatura: PT=Power Thane, Vul=Vulkollan, P=Polyurethane, N=Nylon, G=Gomma ant./post	Vul / Vul
3.2	Dimensioni ruote, lato guida	(mm)
3.3	Dimensioni ruote, lato carico	(mm)
3.4	Dimensione rulli di stabilizzazione (diametro x larghezza)	(mm)
3.5	Numero di ruote, lato carico/ guida (x = motrici)	1 + 1x / 2
3.6	Carreggiata al centro delle ruote, lato guida	b10 (mm)
3.7	Carreggiata al centro delle ruote, lato carico	b11 (mm)
Dimensioni		
4.2b	Altezza	h1 (mm)
4.3	Altezza libera	h2 (mm)
4.4	Altezza di sollevamento	h3 (mm)
4.5	Altezza, montante sfilato	h4 (mm)
4.6	Sollevamento iniziale	h5 (mm)
4.9	Altezza del timone / della terra alla consolle dello sterzo (min./max.)	h14 (mm)
4.15	Altezza dal suolo, forche abbassate	h13 (mm)
4.19	Lunghezza totale	l1 (mm)
4.20	Lunghezza al dorso delle forche	l2 (mm)
4.21	Larghezza fuori-tutto	b1/b2 (mm)
4.22	Forche (spessore, larghezza, lunghezza)	s / e / l (mm)
4.24	Larghezza piastra portaforche	b3 (mm)
4.25	Larghezza esterna delle forche (min./max.)	b5 (mm)
4.26	Larghezza interna delle razze di carico	b4 (mm)
4.32	Distanza dal suolo a metà dell'interasse, (forche abbassate)	m2 (mm)
4.33c	Larghezza operativa corridoio (Ast) con pallet trasversale 1000 x 1200 mm, pedana alzata/abbassata	Ast (mm)
4.33d	Larghezza operativa corridoio (Ast3) con pallet trasversale 1000 x 1200 mm, pedana alzata/abbassata	Ast3 (mm)
4.34a	Larghezza operativa corridoio (Ast) con pallet longitudinale 800 x 1200 mm	Ast (mm)
4.34b	Larghezza operativa corridoio (Ast3) con pallet longitudinale 800 x 1200 mm	Ast3 (mm)
4.34c	Larghezza operativa corridoio (Ast) con pallet longitudinale 800 x 1200 mm, pedana alzata/abbassata	Ast (mm)
4.34d	Larghezza operativa corridoio (Ast3) con pallet longitudinale 800 x 1200 mm, pedana alzata/abbassata	Ast3 (mm)
4.35	Raggio di sterzata esterno	Wa (mm)
Prestazioni		
5.1	Velocità di traslazione, con/senza carico	km / h
5.2	Velocità di sollevamento, con/senza carico	m / s
5.3	Velocità di abbassamento, con/senza carico	m / s
5.7	Pendenza superabile, con/senza carico	%
5.8	Massima pendenza superabile, con/senza carico	%
5.9	Tempo di accelerazione su 10 metri, con/senza carico	s
5.10	Freni di servizio	Elettrici
Motori elettrici		
6.1	Potenza del motore di trazione (60 min. servizio breve)	kW
6.2	Potenza del motore di sollevamento al 15% del ciclo	kW
6.3	Batteria secondo DIN	no
6.4	Tensione / capacità batteria (scarica in 5 ore)	V / Ah
6.5	Peso batteria	kg
Varie		
8.1	Tipo di variatore	Continuo
10.7	Livello di rumorosità all'orecchio dell'operatore, LpAZ misurato sul lavoro conforme alle EN 12 053:2001 e EN ISO 4871	dB (A)
10.7.1	Livello di rumorosità all'orecchio dell'operatore, LpAZ durante traslazione/sovraccarico/accoltamento e conforme a EN 12 053:2001 ed EN ISO 4871	dB (A)
10.7.2	Vibrazione corpo conforme a EN 13 059:2002	
10.7.3	Vibrazione mano conforme a EN 13 059:2002	

Cat Lift Trucks
NSP12N2C
 Elettrica
 A piedi
 1250
 600
 950
 1473

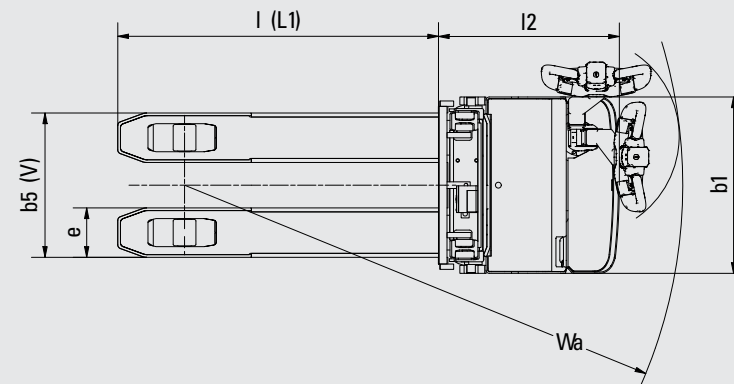
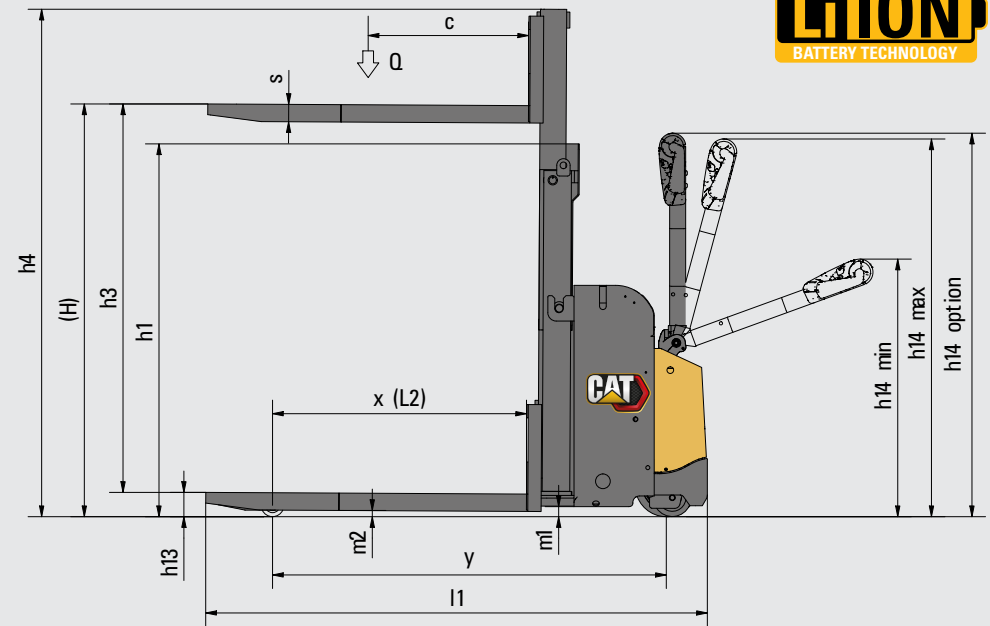
1400 / 1550
 -
 1700 / 2000
 2145 / 2445
 -
 913 / 1368
 90
 1877
 677
 660
 65 / 185 / 1200
 b3 (mm)
 540
 m2 (mm)
 25
 Ast (mm)
 Ast3 (mm)
 2507
 2285
 Ast (mm)
 Ast3 (mm)
 1835

5,7 / 6
 0,10 / 0,20
 0,11 / 0,12
 7 / 19
 %
 7,60 / 6,76
 Elettrici

1,3
 2,35
 no
 24 / 150-230
 140 - 215

Continuo
 74.6 +/- 0.7

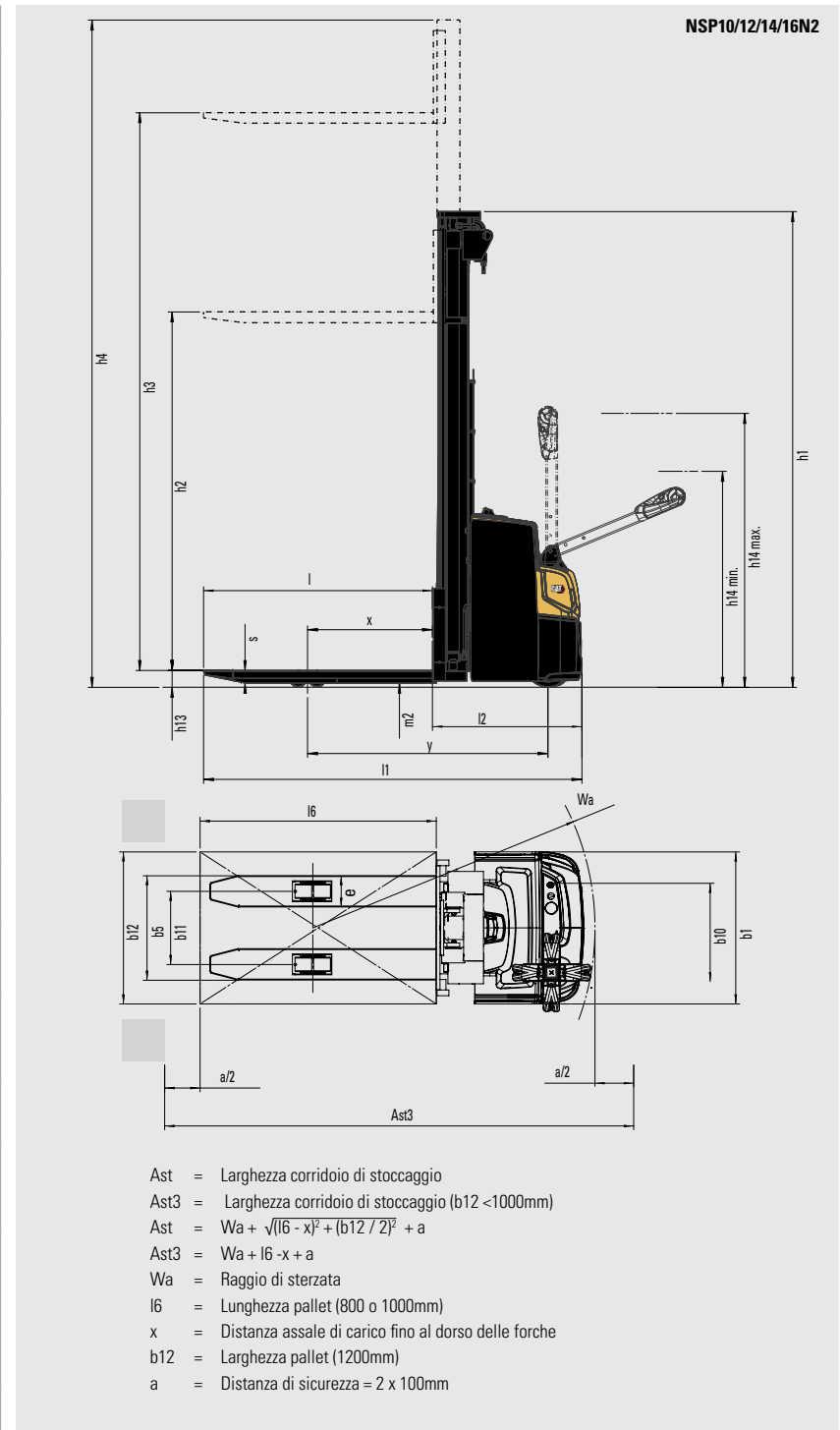
dB (A)
 dB (A)



- Ast = Larghezza corridoio di stoccaggio
- Ast3 = Larghezza corridoio di stoccaggio (b12 < 1000mm)
- Ast = $Wa + \sqrt{(l6 - x)^2 + (b12 / 2)^2} + a$
- Ast3 = $Wa + l6 - x + a$
- Wa = Raggio di sterzata
- l6 = Lunghezza pallet (800 o 1000mm)
- x = Distanza assale di carico fino al dorso delle forche
- b12 = Larghezza pallet (1200mm)
- a = Distanza di sicurezza = 2 x 100mm

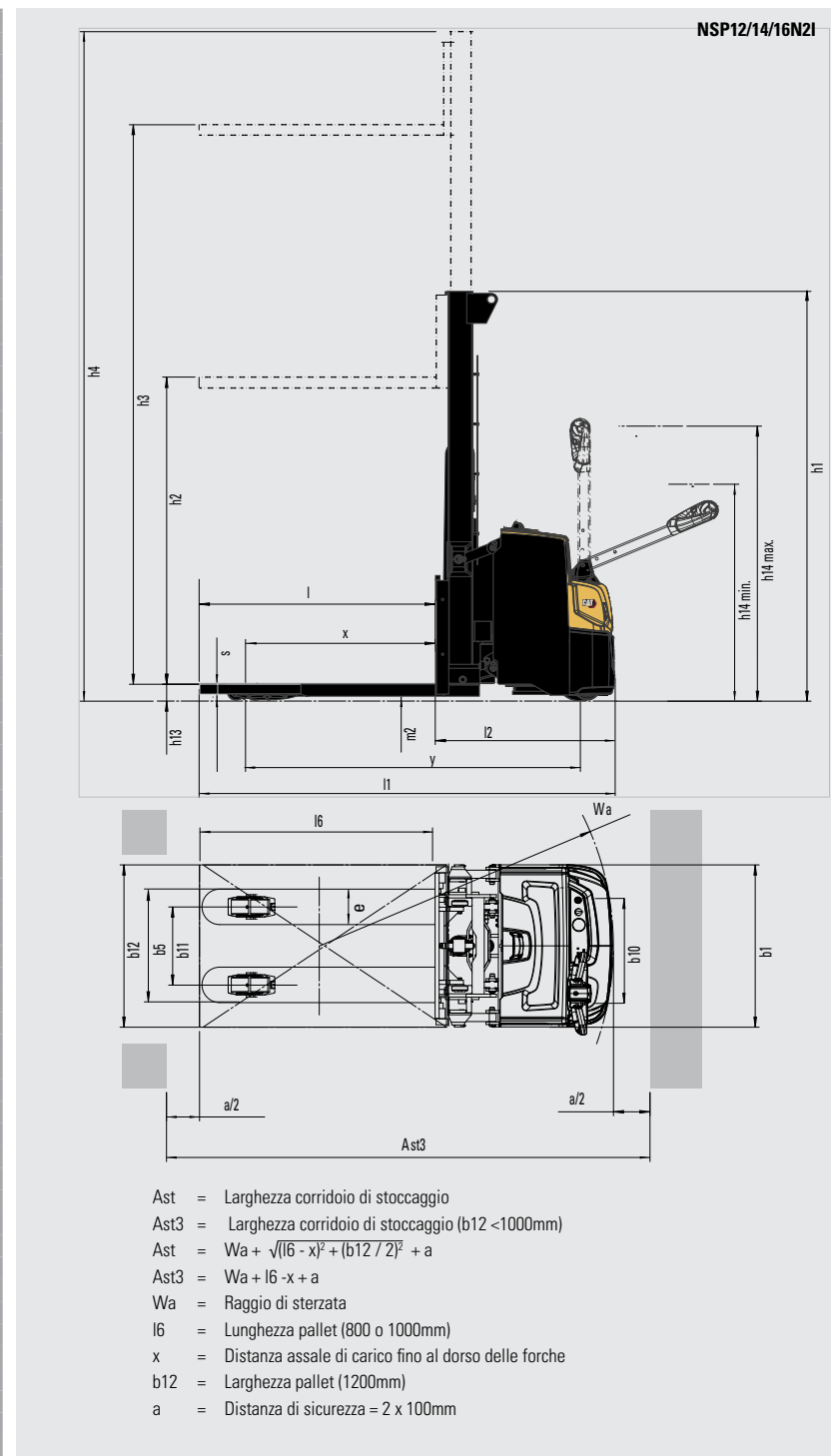
Caratteristiche		
1.1	Costruttore	
1.2	Codice del modello assegnato dal costruttore	
1.3	Tipo di trazione	
1.4	Guida operatore	
1.5	Portata	Q (kg)
1.6	Baricentro	c (mm)
1.8	Distanza centro asse anteriore al dorso delle forche (montante abbassato)	x (mm)
1.9	Interasse	y (mm)
Pesi		
2.1b	Peso del carrello senza carico, con il peso massimo della batteria	kg
2.2	Peso sugli assali con carico nominale e batteria (max.), lato guida/carico	kg
2.3	Peso sugli assali a vuoto con batteria (max), lato guida/carico	kg
Ruote e gruppo di trasmissione		
3.1	Gommatura: PT=Power Thane, Vul=Vulkollan, P=Polyurethane, N=Nylon, G=Gomma ant./post	
3.2	Dimensioni ruote, lato guida	(mm)
3.3	Dimensioni ruote, lato carico	(mm)
3.4	Dimensione rulli di stabilizzazione (diametro x larghezza)	(mm)
3.5	Numero di ruote, lato carico/ guida (x = motrici)	
3.6	Carreggiata al centro delle ruote, lato guida	b10 (mm)
3.7	Carreggiata al centro delle ruote, lato carico	b11 (mm)
Dimensioni		
4.2b	Altezza	h1 (mm)
4.3	Altezza libera	h2 (mm)
4.4	Altezza di sollevamento	h3 (mm)
4.5	Altezza, montante sfilato	h4 (mm)
4.6	Sollevamento iniziale	h5 (mm)
4.9	Altezza del timone / della terra alla consolle dello sterzo (min./max.)	h14 (mm)
4.15	Altezza dal suolo, forche abbassate	h13 (mm)
4.19	Lunghezza totale	l1 (mm)
4.20	Lunghezza al dorso delle forche	l2 (mm)
4.21	Larghezza fuori-tutto	b1/b2 (mm)
4.22	Forche (spessore, larghezza, lunghezza)	s / e / l (mm)
4.24	Larghezza piastra portafortiche	b3 (mm)
4.25	Larghezza esterna delle forche (min./max.)	b5 (mm)
4.26	Larghezza interna delle razze di carico	b4 (mm)
4.32	Distanza dal suolo a metà dell'interasse, (forche abbassate)	m2 (mm)
4.33c	Larghezza operativa corridoio (Ast) con pallet trasversale 1000 x 1200 mm, pedana alzata/abbassata	Ast (mm)
4.33d	Larghezza operativa corridoio (Ast3) con pallet trasversale 1000 x 1200 mm, pedana alzata/abbassata	Ast3 (mm)
4.34a	Larghezza operativa corridoio (Ast) con pallet longitudinale 800 x 1200 mm	Ast (mm)
4.34b	Larghezza operativa corridoio (Ast3) con pallet longitudinale 800 x 1200 mm	Ast3 (mm)
4.34c	Larghezza operativa corridoio (Ast) con pallet longitudinale 800 x 1200 mm, pedana alzata/abbassata	Ast (mm)
4.34d	Larghezza operativa corridoio (Ast3) con pallet longitudinale 800 x 1200 mm, pedana alzata/abbassata	Ast3 (mm)
4.35	Raggio di sterzata esterno	Wa (mm)
Prestazioni		
5.1	Velocità di traslazione, con/senza carico	km / h
5.2	Velocità di sollevamento, con/senza carico	m / s
5.3	Velocità di abbassamento, con/senza carico	m / s
5.7	Pendenza superabile, con/senza carico	%
5.8	Massima pendenza superabile, con/senza carico	%
5.9	Tempo di accelerazione su 10 metri, con/senza carico	s
5.10	Freni di servizio	
Motori elettrici		
6.1	Potenza del motore di trazione (60 min. servizio breve)	kW
6.2	Potenza del motore di sollevamento al 15% del ciclo	kW
6.3	Batteria secondo DIN	
6.4	Tensione / capacità batteria (scarica in 5 ore)	V / Ah
6.5	Peso batteria	kg
6.6a	Consumo energetico secondo ciclo EN 16796	kWh / h
Varie		
8.1	Tipo di variatore	dB (A)
10.7	Livello di rumorosità all'orecchio dell'operatore, LpAZ misurato sul lavoro conforme alle EN 12 053:2001 e EN ISO 4871	dB (A)
10.7.1	Livello di rumorosità all'orecchio dell'operatore, LpAZ durante traslazione/sovrapposizione/acostamento e conforme a EN 12 053:2001 ed EN ISO 4871	
10.7.2	Vibrazione corpo conforme a EN 13 059:2002	
10.7.3	Vibrazione mano conforme a EN 13 059:2002	

Cat Lift Trucks	Cat Lift Trucks	Cat Lift Trucks	Cat Lift Trucks
NSP10N3	NSP12N3	NSP14N3	NSP16N3
Elektrica	Elektrica	Elektrica	Elektrica
A piedi	A piedi	A piedi	A piedi
1000	1200	1400	1600
600	600	600	600
700	750	750	750
1215	1330	1330	1330
730	1020	1020	1020
612 / 1128	810 / 1410	845 / 1580	870 / 1755
534 / 196	730 / 295	730 / 295	730 / 295
Vul / Vul	Vul / Vul	Vul / Vul	Vul / Vul
230 x 70	230 x 70	230 x 70	230 x 70
85 x 90	85 x 90	85 x 75	85 x 75
125 x 60	125 x 60	125 x 60	125 x 60
1 + 1x / 2	1 + 1x / 2	1 + 1x / 4	1 + 1x / 4
515	515	515	515
385	385	385	385
Vedi tabella	Vedi tabella	Vedi tabella	Vedi tabella
Vedi tabella	Vedi tabella	Vedi tabella	Vedi tabella
Vedi tabella	Vedi tabella	Vedi tabella	Vedi tabella
Vedi tabella	Vedi tabella	Vedi tabella	Vedi tabella
-	-	-	-
865 / 1420	865 / 1420	865 / 1420	865 / 1420
90	90	90	90
1835	1900 ⁹	1900	1900
685	750 ⁹	750	750
800	800	800	800
56 / 186 / 1150	56 / 186 / 1150	56 / 186 / 1150	56 / 186 / 1150
750	750	750	750
570	570	570	570
-	-	-	-
20	20	20	20
2300	2445	2445	2445
2230	2374	2374	2374
Ast3 (mm)	Ast3 (mm)	Ast3 (mm)	Ast3 (mm)
1458	1572	1572	1572
6.0 / 6.0	6.0 / 6.0	6.0 / 6.0	6.0 / 6.0
0.15 / 0.30	0.16 / 0.33	0.14 / 0.33	0.15 / 0.32
0.29 / 0.32	0.46 / 0.35	0.45 / 0.35	0.48 / 0.34
8 / 15	8 / 15	8 / 15	8 / 15
Elettrici	Elettrici	Elettrici	Elettrici
1.0	1.0	1.0	1.0
2.2	2.2	2.2	3.2
24 / 150	24 / 250	24 / 250	24 / 250 - 375
150	210	210	210
0.46	0.76	0.77	0.77
Continuo	Continuo	Continuo	Continuo
65	64	-	-
-	-	-	-
<2.5	<2.5	<2.5	<2.5



Caratteristiche		
1.1	Costruttore	
1.2	Codice del modello assegnato dal costruttore	
1.3	Tipo di trazione	
1.4	Guida operatore	
1.5	Portata	Q (kg)
1.6	Baricentro	c (mm)
1.8	Distanza centro asse anteriore al dorso delle forche (montante abbassato)	x (mm)
1.9	Interasse	y (mm)
Pesi		
2.1b	Peso del carrello senza carico, con il peso massimo della batteria	kg
2.2	Peso sugli assali con carico nominale e batteria (max.), lato guida/carico	kg
2.3	Peso sugli assali a vuoto con batteria (max.), lato guida/carico	kg
Ruote e gruppo di trasmissione		
3.1	Gommatura: PT=Power Thane, Vul=Vulkollan, P=Polyurethane, N=Nylon, G=Gomma ant./post	
3.2	Dimensioni ruote, lato guida	(mm)
3.3	Dimensioni ruote, lato carico	(mm)
3.4	Dimensione rulli di stabilizzazione (diametro x larghezza)	(mm)
3.5	Numero di ruote, lato carico/ guida (x = motrici)	
3.6	Carreggiata al centro delle ruote, lato guida	b10 (mm)
3.7	Carreggiata al centro delle ruote, lato carico	b11 (mm)
Dimensioni		
4.2b	Altezza	h1 (mm)
4.3	Altezza libera	h2 (mm)
4.4	Altezza di sollevamento	h3 (mm)
4.5	Altezza, montante sfilato	h4 (mm)
4.6	Sollevamento iniziale	h5 (mm)
4.9	Altezza del timone / della terra alla consolle dello sterzo (min./max.)	h14 (mm)
4.15	Altezza dal suolo, forche abbassate	h13 (mm)
4.19	Lunghezza totale	l1 (mm)
4.20	Lunghezza al dorso delle forche	l2 (mm)
4.21	Larghezza fuori-tutto	b1/b2 (mm)
4.22	Forche (spessore, larghezza, lunghezza)	s / e / l (mm)
4.24	Larghezza piastra portaforche	b3 (mm)
4.25	Larghezza esterna delle forche (min./max.)	b5 (mm)
4.26	Larghezza interna delle razze di carico	b4 (mm)
4.32	Distanza dal suolo a metà dell'interasse, (forche abbassate)	m2 (mm)
4.33c	Larghezza operativa corridoio (Ast) con pallet trasversale 1000 x 1200 mm, pedana alzata/abbassata	Ast (mm)
4.33d	Larghezza operativa corridoio (Ast3) con pallet trasversale 1000 x 1200 mm, pedana alzata/abbassata	Ast3 (mm)
4.34a	Larghezza operativa corridoio (Ast) con pallet longitudinale 800 x 1200 mm	Ast (mm)
4.34b	Larghezza operativa corridoio (Ast3) con pallet longitudinale 800 x 1200 mm	Ast3 (mm)
4.34c	Larghezza operativa corridoio (Ast) con pallet longitudinale 800 x 1200 mm, pedana alzata/abbassata	Ast (mm)
4.34d	Larghezza operativa corridoio (Ast3) con pallet longitudinale 800 x 1200 mm, pedana alzata/abbassata	Ast3 (mm)
4.35	Raggio di sterzata esterno	Wa (mm)
Prestazioni		
5.1	Velocità di traslazione, con/senza carico	km / h
5.2	Velocità di sollevamento, con/senza carico	m / s
5.3	Velocità di abbassamento, con/senza carico	m / s
5.7	Pendenza superabile, con/senza carico	%
5.8	Massima pendenza superabile, con/senza carico	%
5.9	Tempo di accelerazione su 10 metri, con/senza carico	s
5.10	Freni di servizio	
Motori elettrici		
6.1	Potenza del motore di trazione (60 min. servizio breve)	kW
6.2	Potenza del motore di sollevamento al 15% del ciclo	kW
6.3	Batteria secondo DIN	
6.4	Tensione / capacità batteria (scarica in 5 ore)	V / Ah
6.5	Peso batteria	kg
6.6a	Consumo energetico secondo ciclo EN 16796	kWh / h
Varie		
8.1	Tipo di variatore	dB (A)
10.7	Livello di rumorosità all'orecchio dell'operatore, LpAZ misurato sul lavoro conforme alle EN 12 053:2001 e EN ISO 4871	dB (A)
10.7.1	Livello di rumorosità all'orecchio dell'operatore, LpAZ durante traslazione/sovrapposizione/acquiescenza e conforme a EN 12 053:2001 ed EN ISO 4871	
10.7.2	Vibrazione corpo conforme a EN 13 059:2002	
10.7.3	Vibrazione mano conforme a EN 13 059:2002	

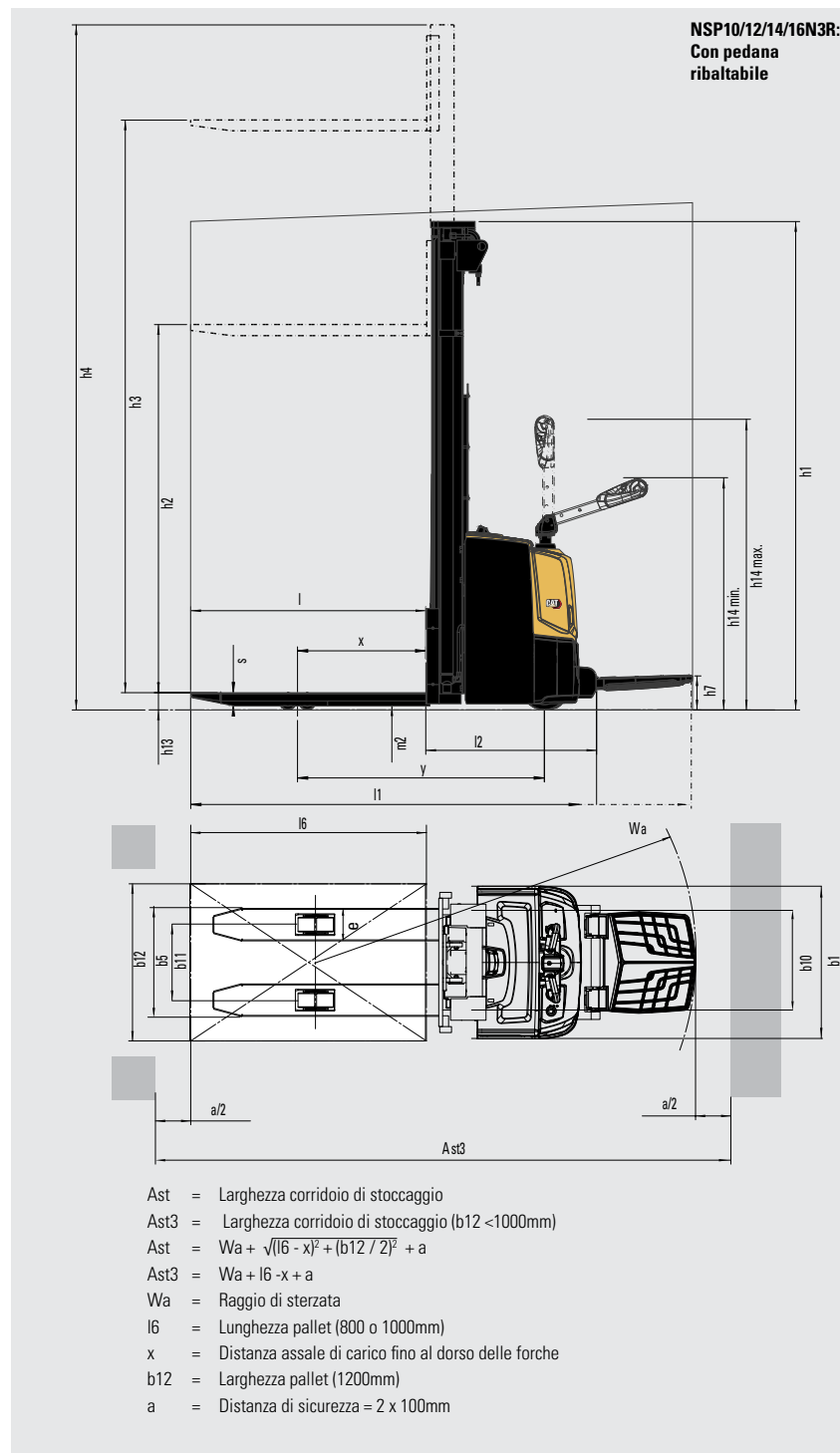
Cat Lift Trucks	Cat Lift Trucks	Cat Lift Trucks
NSP12N3i	NSP14N3i	NSP16N3i
Elektrika	Elektrika	Elektrika
A piedi	A piedi	A piedi
1200	1400	1600
600	600	600
925	925	925
1610	1610	1610
1095	1095	1095
1060 / 1230	1105 / 1390	1145 / 1545
780 / 315	780 / 312	780 / 312
Vul / Vul	Vul / Vul	Vul / Vul
230 x 70	230 x 70	230 x 70
85 x 90	85 x 75	85 x 75
125 x 60	125 x 60	125 x 60
1 + 1x / 2	1 + 1x / 4	1 + 1x / 4
515	515	515
385	385	385
Vedi tabella	Vedi tabella	Vedi tabella
Vedi tabella	Vedi tabella	Vedi tabella
Vedi tabella	Vedi tabella	Vedi tabella
Vedi tabella	Vedi tabella	Vedi tabella
200	200	200
865 / 1420	865 / 1420	865 / 1420
90	90	90
2010 ^a	2010	2010
855 ^a	855	855
800	800	800
56 / 186 / 1150	56 / 186 / 1150	56 / 186 / 1150
750	750	750
570	570	570
-	-	-
20	20	20
2619	2619	2619
2323	2323	2323
Ast	Ast	Ast
2533	2533	2533
Ast3	Ast3	Ast3
1848	1848	1848
6.0 / 6.0	6.0 / 6.0	6.0 / 6.0
0.16 / 0.33	0.14 / 0.33	0.15 / 0.32
0.46 / 0.35	0.45 / 0.35	0.43 / 0.34
8 / 15	8 / 15	8 / 15
Elektrici	Elektrici	Elektrici
1.0	1.0	1.0
2.2	2.2	3.2
24 / 250	24 / 250	24 / 250 - 375
210	210	210
0.76	0.77	0.77
Continuo	Continuo	Continuo
64		
-	-	-
< 2.5	< 2.5	< 2.5



9) -64mm with 150 Ah battery

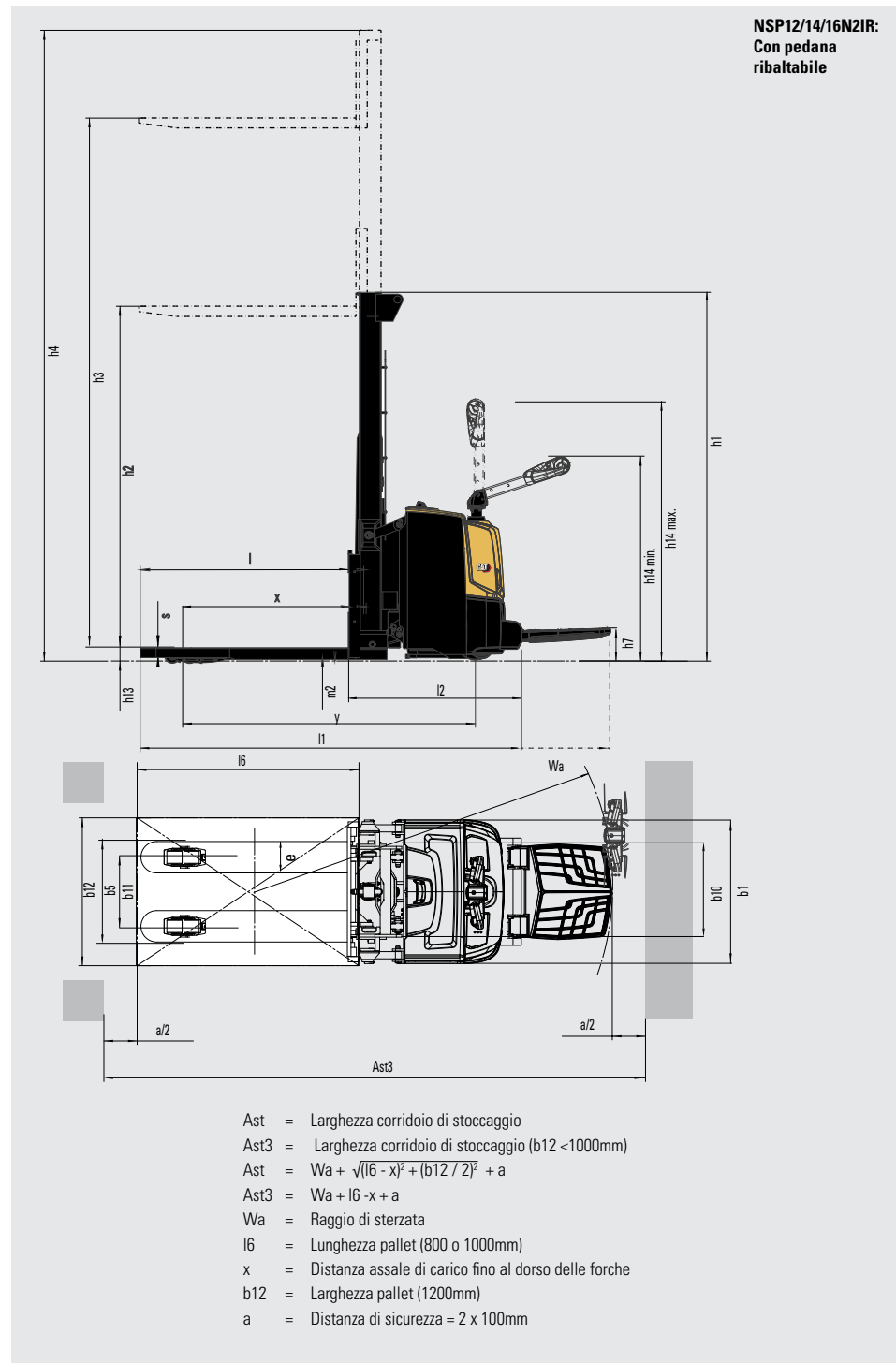
Caratteristiche		
1.1	Costruttore	
1.2	Codice del modello assegnato dal costruttore	
1.3	Tipo di trazione	
1.4	Guida operatore	
1.5	Portata	Q (kg)
1.6	Baricentro	c (mm)
1.8	Distanza centro asse anteriore al dorso delle forche (montante abbassato)	x (mm)
1.9	Interasse	y (mm)
Pesi		
2.1b	Peso del carrello senza carico, con il peso massimo della batteria	kg
2.2	Peso sugli assali con carico nominale e batteria (max.), lato guida/carico	kg
2.3	Peso sugli assali a vuoto con batteria (max), lato guida/carico	kg
Ruote e gruppo di trasmissione		
3.1	Gommatura: PT=Power Thane, Vul=Vulkollan, P=Polyurethane, N=Nylon, G=Gomma ant./post	
3.2	Dimensioni ruote, lato guida	(mm)
3.3	Dimensioni ruote, lato carico	(mm)
3.4	Dimensione rulli di stabilizzazione (diametro x larghezza)	(mm)
3.5	Numero di ruote, lato carico/ guida (x = motrici)	
3.6	Carreggiata al centro delle ruote, lato guida	b10 (mm)
3.7	Carreggiata al centro delle ruote, lato carico	b11 (mm)
Dimensioni		
4.2b	Altezza	h1 (mm)
4.3	Altezza libera	h2 (mm)
4.4	Altezza di sollevamento	h3 (mm)
4.5	Altezza, montante sfilato	h4 (mm)
4.6	Sollevamento iniziale	h5 (mm)
4.9	Altezza del timone / della terra alla consolle dello sterzo (min./max.)	h14 (mm)
4.15	Altezza dal suolo, forche abbassate	h13 (mm)
4.19	Lunghezza totale	l1 (mm)
4.20	Lunghezza al dorso delle forche	l2 (mm)
4.21	Larghezza fuori-tutto	b1/b2 (mm)
4.22	Forche (spessore, larghezza, lunghezza)	s / e / l (mm)
4.24	Larghezza piastra portaforche	b3 (mm)
4.25	Larghezza esterna delle forche (min./max.)	b5 (mm)
4.26	Larghezza interna delle razze di carico	b4 (mm)
4.32	Distanza dal suolo a metà dell'interasse, (forche abbassate)	m2 (mm)
4.33c	Larghezza operativa corridoio (Ast) con pallet trasversale 1000 x 1200 mm, pedana alzata/abbassata	Ast (mm)
4.33d	Larghezza operativa corridoio (Ast3) con pallet trasversale 1000 x 1200 mm, pedana alzata/abbassata	Ast3 (mm)
4.34a	Larghezza operativa corridoio (Ast) con pallet longitudinale 800 x 1200 mm	Ast (mm)
4.34b	Larghezza operativa corridoio (Ast3) con pallet longitudinale 800 x 1200 mm	Ast3 (mm)
4.34c	Larghezza operativa corridoio (Ast) con pallet longitudinale 800 x 1200 mm, pedana alzata/abbassata	Ast (mm)
4.34d	Larghezza operativa corridoio (Ast3) con pallet longitudinale 800 x 1200 mm, pedana alzata/abbassata	Ast3 (mm)
4.35	Raggio di sterzata esterno	Wa (mm)
Prestazioni		
5.1	Velocità di traslazione, con/senza carico	km / h
5.2	Velocità di sollevamento, con/senza carico	m / s
5.3	Velocità di abbassamento, con/senza carico	m / s
5.7	Pendenza superabile, con/senza carico	%
5.8	Massima pendenza superabile, con/senza carico	%
5.9	Tempo di accelerazione su 10 metri, con/senza carico	s
5.10	Freni di servizio	
Motori elettrici		
6.1	Potenza del motore di trazione (60 min. servizio breve)	kW
6.2	Potenza del motore di sollevamento al 15% del ciclo	kW
6.3	Batteria secondo DIN	
6.4	Tensione / capacità batteria (scarica in 5 ore)	V / Ah
6.5	Peso batteria	kg
6.6a	Consumo energetico secondo ciclo EN 16796	kWh / h
Varie		
8.1	Tipo di variatore	dB (A)
10.7	Livello di rumorosità all'orecchio dell'operatore, LpAZ misurato sul lavoro conforme alle EN 12 053:2001 e EN ISO 4871	dB (A)
10.7.1	Livello di rumorosità all'orecchio dell'operatore, LpAZ durante traslazione/sovrapposizione/acostamento e conforme a EN 12 053:2001 ed EN ISO 4871	
10.7.2	Vibrazione corpo conforme a EN 13 059:2002	
10.7.3	Vibrazione mano conforme a EN 13 059:2002	

Cat Lift Trucks	Cat Lift Trucks	Cat Lift Trucks	Cat Lift Trucks
NSP10N3R	NSP12N3R	NSP14N3R	NSP16N3R
Elettrica	Elettrica	Elettrica	Elettrica
A piedi/ In piedi	A piedi/ In piedi	A piedi/ In piedi	A piedi/ In piedi
1000	1200	1400	1600
600	600	600	600
700	750	750	750
1215	1330	1330	1330
860	1100	1100	1100
715 / 1155	840 / 1400	860 / 1580	990 / 1795
640 / 220	860 / 320	740 / 295	860 / 320
Vul / Vul	Vul / Vul	Vul / Vul	Vul / Vul
230 x 70	230 x 70	230 x 70	230 x 70
85 x 90	85 x 90	85 x 75	85 x 75
125 x 60	125 x 60	125 x 60	125 x 60
1 + 1 x / 2	1 + 1 x / 2	1 + 1 x / 4	1 + 1 x / 4
515	515	515	515
385	385	385	385
Vedi tabella	Vedi tabella	Vedi tabella	Vedi tabella
Vedi tabella	Vedi tabella	Vedi tabella	Vedi tabella
Vedi tabella	Vedi tabella	Vedi tabella	Vedi tabella
Vedi tabella	Vedi tabella	Vedi tabella	Vedi tabella
-	-	-	-
1155 / 1550	1155 / 1550	1155 / 1550	1155 / 1550
90	90	90	90
1955 / 2435	2020 / 2500	2020 / 2500	2020 / 2500
805 / 1285	870 / 1350	870 / 1350	870 / 1350
800	800	800	800
56 / 186 / 1150	56 / 186 / 1150	56 / 186 / 1150	56 / 186 / 1150
750	750	750	750
570	570	570	570
-	-	-	-
20	20	20	20
2420 / 2900	2550 / 3050	2550 / 3050	2550 / 3050
-	-	-	-
2350 / 2830	2660 / 2980	2660 / 2980	2660 / 2980
1578 / 2058	1692 / 2172	1692 / 2172	1684 / 2170
6.0 / 6.0	6.0 / 6.0	6.0 / 6.0	6.0 / 6.0
0.15 / 0.30	0.16 / 0.33	0.14 / 0.33	0.15 / 0.32
0.29 / 0.32	0.46 / 0.35	0.45 / 0.35	0.43 / 0.34
8 / 15	8 / 15	8 / 15	8 / 15
Elettrici	Elettrici	Elettrici	Elettrici
1.0	1.0	1.0	1.0
2.2	2.2	2.2	3.2
24 / 150 - 250	24 / 150 - 250	24 / 250	24 / 250 - 375
150	210	210	210
0.75	0.77	0.78	0.78
Continuo	Continuo	Continuo	Continuo
0.8	0.8	0.8	0.8
< 2.5	< 2.5	< 2.5	< 2.5



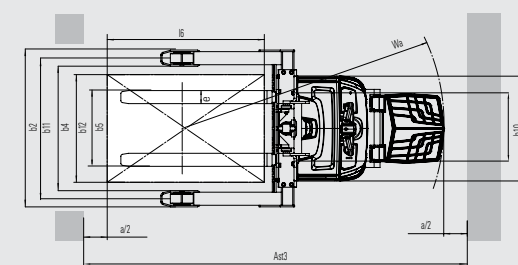
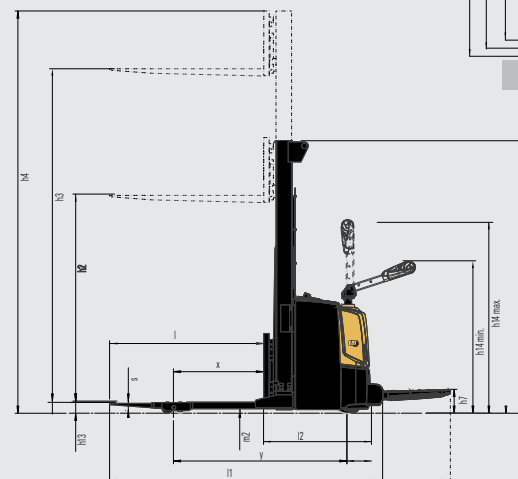
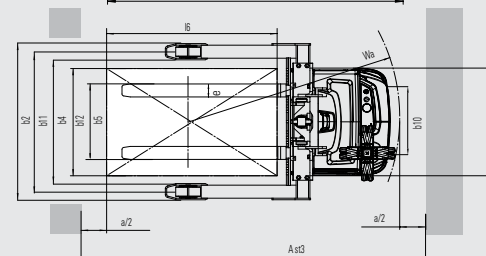
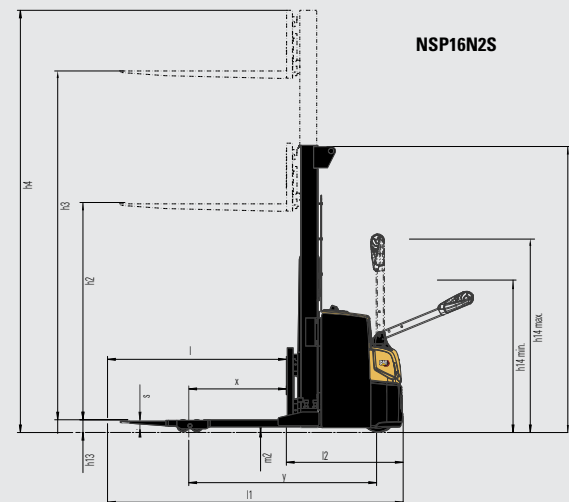
Caratteristiche		
1.1	Costruttore	
1.2	Codice del modello assegnato dal costruttore	
1.3	Tipo di trazione	
1.4	Guida operatore	
1.5	Portata	Q (kg)
1.6	Baricentro	c (mm)
1.8	Distanza centro asse anteriore al dorso delle forche (montante abbassato)	x (mm)
1.9	Interasse	y (mm)
Pesi		
2.1b	Peso del carrello senza carico, con il peso massimo della batteria	kg
2.2	Peso sugli assali con carico nominale e batteria (max.), lato guida/carico	kg
2.3	Peso sugli assali a vuoto con batteria (max.), lato guida/carico	kg
Ruote e gruppo di trasmissione		
3.1	Gommatura: PT=Power Thane, Vul=Vulkollan, P=Polyurethane, N=Nylon, G=Gomma ant./post	
3.2	Dimensioni ruote, lato guida	(mm)
3.3	Dimensioni ruote, lato carico	(mm)
3.4	Dimensione rulli di stabilizzazione (diametro x larghezza)	(mm)
3.5	Numero di ruote, lato carico/ guida (x = motrici)	
3.6	Carreggiata al centro delle ruote, lato guida	b10 (mm)
3.7	Carreggiata al centro delle ruote, lato carico	b11 (mm)
Dimensioni		
4.2b	Altezza	h1 (mm)
4.3	Altezza libera	h2 (mm)
4.4	Altezza di sollevamento	h3 (mm)
4.5	Altezza, montante sfilato	h4 (mm)
4.6	Sollevamento iniziale	h5 (mm)
4.9	Altezza del timone / della terra alla consolle dello sterzo (min./max.)	h14 (mm)
4.15	Altezza dal suolo, forche abbassate	h13 (mm)
4.19	Lunghezza totale	l1 (mm)
4.20	Lunghezza al dorso delle forche	l2 (mm)
4.21	Larghezza fuori-tutto	b1/b2 (mm)
4.22	Forche (spessore, larghezza, lunghezza)	s / e / l (mm)
4.24	Larghezza piastra portafortiche	b3 (mm)
4.25	Larghezza esterna delle forche (min./max.)	b5 (mm)
4.26	Larghezza interna delle razze di carico	b4 (mm)
4.32	Distanza dal suolo a metà dell'interasse, (forche abbassate)	m2 (mm)
4.33c	Larghezza operativa corridoio (Ast) con pallet trasversale 1000 x 1200 mm, pedana alzata/abbassata	Ast (mm)
4.33d	Larghezza operativa corridoio (Ast3) con pallet trasversale 1000 x 1200 mm, pedana alzata/abbassata	Ast3 (mm)
4.34a	Larghezza operativa corridoio (Ast) con pallet longitudinale 800 x 1200 mm	Ast (mm)
4.34b	Larghezza operativa corridoio (Ast3) con pallet longitudinale 800 x 1200 mm	Ast3 (mm)
4.34c	Larghezza operativa corridoio (Ast) con pallet longitudinale 800 x 1200 mm, pedana alzata/abbassata	Ast (mm)
4.34d	Larghezza operativa corridoio (Ast3) con pallet longitudinale 800 x 1200 mm, pedana alzata/abbassata	Ast3 (mm)
4.35	Raggio di sterzata esterno	Wa (mm)
Prestazioni		
5.1	Velocità di traslazione, con/senza carico	km / h
5.2	Velocità di sollevamento, con/senza carico	m / s
5.3	Velocità di abbassamento, con/senza carico	m / s
5.7	Pendenza superabile, con/senza carico	%
5.8	Massima pendenza superabile, con/senza carico	%
5.9	Tempo di accelerazione su 10 metri, con/senza carico	s
5.10	Freni di servizio	
Motori elettrici		
6.1	Potenza del motore di trazione (60 min. servizio breve)	kW
6.2	Potenza del motore di sollevamento al 15% del ciclo	kW
6.3	Batteria secondo DIN	
6.4	Tensione / capacità batteria (scarica in 5 ore)	V / Ah
6.5	Peso batteria	kg
6.6a	Consumo energetico secondo ciclo EN 16796	kWh / h
Varie		
8.1	Tipo di variatore	dB (A)
10.7	Livello di rumorosità all'orecchio dell'operatore, LpAZ misurato sul lavoro conforme alle EN 12 053:2001 e EN ISO 4871	dB (A)
10.7.1	Livello di rumorosità all'orecchio dell'operatore, LpAZ durante traslazione/sovrapposizione/acostamento e conforme a EN 12 053:2001 ed EN ISO 4871	
10.7.2	Vibrazione corpo conforme a EN 13 059:2002	
10.7.3	Vibrazione mano conforme a EN 13 059:2002	

	Cat Lift Trucks NSP12N3IR	Cat Lift Trucks NSP14N3IR	Cat Lift Trucks NSP16N3IR
	Elettrica	Elettrica	Elettrica
	A piedi/ In piedi	A piedi/ In piedi	A piedi/ In piedi
	1200	1400	1600
	600	600	600
	925	925	925
	1610	1610	1610
	1175	1175	1175
	1030 / 1350	1115 / 1460	1200 / 1575
	840 / 335	840 / 335	840 / 335
	Vul / Vul	Vul / Vul	Vul / Vul
	230 x 70	230 x 70	230 x 70
	85 x 90	85 x 75	85 x 75
	125 x 60	125 x 60	125 x 60
	1 + 1 x / 2	1 + 1 x / 4	1 + 1 x / 4
	515	515	515
	385	385	385
	Vedi tabella	Vedi tabella	Vedi tabella
	Vedi tabella	Vedi tabella	Vedi tabella
	Vedi tabella	Vedi tabella	Vedi tabella
	Vedi tabella	Vedi tabella	Vedi tabella
	200	200	200
	1155 / 1550	1155 / 1550	1155 / 1550
	90	90	90
	2125 / 2605	2125 / 2605	2125 / 2605
	975 / 1455	975 / 1455	975 / 1455
	800	800	800
	56 / 186 / 1150	56 / 186 / 1150	56 / 186 / 1150
	750	750	750
	570	570	570
	-	-	-
	20	20	20
	2743 / 3223	2743 / 3223	2743 / 3223
	2657 / 3137	2657 / 3137	2657 / 3137
	1972 / 2452	1972 / 2452	1972 / 2452
	6.0 / 6.0	6.0 / 6.0	6.0 / 6.0
	0.16 / 0.33	0.14 / 0.33	0.15 / 0.32
	0.46 / 0.35	0.45 / 0.35	0.43 / 0.34
	8 / 15	8 / 15	8 / 15
	Elettrici	Elettrici	Elettrici
	1.0	1.0	1.0
	2.2	2.2	3.2
	24 / 150 - 250	24 / 250	24 / 250 - 375
	210	210	210
	0.77	0.78	0.78
	Continuo	Continuo	Continuo
	0.8	0.8	0.8
	< 2.5	< 2.5	< 2.5



Caratteristiche			Cat Lift Trucks	Cat Lift Trucks
1.1	Costruttore		NSP16N3S	NSP16N3SR
1.2	Codice del modello assegnato dal costruttore		Elettrica	Elettrica
1.3	Tipo di trazione		A piedi	A piedi/ In piedi
1.4	Guida operatore		1600	1600
1.5	Portata	Q (kg)	600	600
1.6	Baricentro	c (mm)	750	750
1.8	Distanza centro asse anteriore al dorso delle forche (montante abbassato)	x (mm)	1395	1395
1.9	Interasse	y (mm)		
Pesi				
2.1b	Peso del carrello senza carico, con il peso massimo della batteria	kg	1288	1440
2.2	Peso sugli assali con carico nominale e batteria (max.), lato guida/carico	kg	1045 / 1870	1215 / 1985
2.3	Peso sugli assali a vuoto con batteria (max.), lato guida/carico	kg	892 / 396	1020 / 420
Ruote e gruppo di trasmissione				
3.1	Gommatura: PT=Power Thane, Vul=Vulkollan, P=Polyurethane, N=Nylon, G=Gomma ant./post		Vul / Vul	Vul / Vul
3.2	Dimensioni ruote, lato guida	(mm)	230 x 70	230 x 70
3.3	Dimensioni ruote, lato carico	(mm)	85 x 75	85 x 75
3.4	Dimensione rulli di stabilizzazione (diametro x larghezza)	(mm)	125 x 60	125 x 60
3.5	Numero di ruote, lato carico/ guida (x = motrici)		1 + 1 x / 4	1 + 1 x / 4
3.6	Carreggiata al centro delle ruote, lato guida	b10 (mm)	515	515
3.7	Carreggiata al centro delle ruote, lato carico	b11 (mm)	1025-1425	1025-1425
Dimensioni				
4.2b	Altezza	h1 (mm)	Vedi tabella	Vedi tabella
4.3	Altezza libera	h2 (mm)	Vedi tabella	Vedi tabella
4.4	Altezza di sollevamento	h3 (mm)	Vedi tabella	Vedi tabella
4.5	Altezza, montante sfilato	h4 (mm)	Vedi tabella	Vedi tabella
4.6	Sollevamento iniziale	h5 (mm)	-	-
4.9	Altezza del timone / della terra alla consolle dello sterzo (min./max.)	h14 (mm)	865 / 1420	1155 / 1550
4.15	Altezza dal suolo, forche abbassate	h13 (mm)	85	85
4.19	Lunghezza totale	l1 (mm)	1965	2085 / 2565
4.20	Lunghezza al dorso delle forche	l2 (mm)	815	935 / 1415
4.21	Larghezza fuori-tutto	b1/b2 (mm)	800 / 1140 - 1575	800 / 1140 - 1575
4.22	Forche (spessore, larghezza, lunghezza)	s / e / l (mm)	40 / 100 / 1150	40 / 100 / 1150
4.24	Larghezza piastra portaforche	b3 (mm)	980	980
4.25	Larghezza esterna delle forche (min./max.)	b5 (mm)	260-900	260-900
4.26	Larghezza interna delle razze di carico	b4 (mm)	900-1300	900-1300
4.32	Distanza dal suolo a metà dell'interasse, (forche abbassate)	m2 (mm)	20	20
4.33c	Larghezza operativa corridoio (Ast) con pallet trasversale 1000 x 1200 mm, pedana alzata/abbassata	Ast (mm)	2580	2690 / 3170
4.33d	Larghezza operativa corridoio (Ast3) con pallet trasversale 1000 x 1200 mm, pedana alzata/abbassata	Ast3 (mm)		
4.34a	Larghezza operativa corridoio (Ast) con pallet longitudinale 800 x 1200 mm	Ast (mm)		
4.34b	Larghezza operativa corridoio (Ast3) con pallet longitudinale 800 x 1200 mm	Ast3 (mm)		
4.34c	Larghezza operativa corridoio (Ast) con pallet longitudinale 800 x 1200 mm, pedana alzata/abbassata	Ast (mm)	2580	2690 / 3170
4.34d	Larghezza operativa corridoio (Ast3) con pallet longitudinale 800 x 1200 mm, pedana alzata/abbassata	Ast3 (mm)		
4.35	Raggio di sterzata esterno	Wa (mm)	1637	1757 / 2237
Prestazioni				
5.1	Velocità di traslazione, con/senza carico	km / h	6.0 / 6.0	6.0 / 6.0
5.2	Velocità di sollevamento, con/senza carico	m / s	0.15 / 0.32	0.15 / 0.32
5.3	Velocità di abbassamento, con/senza carico	m / s	0.43 / 0.34	0.5 / 0.34
5.7	Pendenza superabile, con/senza carico	%		
5.8	Massima pendenza superabile, con/senza carico	%	8 / 15	8 / 15
5.9	Tempo di accelerazione su 10 metri, con/senza carico	s		
5.10	Freni di servizio		Elettrici	Elettrici
Motori elettrici				
6.1	Potenza del motore di trazione (60 min. servizio breve)	kW	1.0	1.0
6.2	Potenza del motore di sollevamento al 15% del ciclo	kW	3.2	3.2
6.3	Batteria secondo DIN			
6.4	Tensione / capacità batteria (scarica in 5 ore)	V / Ah	24 / 250 - 375	24 / 250 - 375
6.5	Peso batteria	kg	210	210
6.6a	Consumo energetico secondo ciclo EN 16796	kWh / h	0.77	0.78
Varie				
8.1	Tipo di variatore		Continuo	Continuo
10.7	Livello di rumorosità all'orecchio dell'operatore, LpAZ misurato sul lavoro conforme alle EN 12 053:2001 e EN ISO 4871	dB (A)		
10.7.1	Livello di rumorosità all'orecchio dell'operatore, LpAZ durante traslazione/sovrapposizione/acostamento e conforme a EN 12 053:2001 ed EN ISO 4871	dB (A)		
10.7.2	Vibrazione corpo conforme a EN 13 059:2002		-	0.8
10.7.3	Vibrazione mano conforme a EN 13 059:2002		< 2.5	< 2.5

- Ast = Larghezza corridoio di stoccaggio
 Ast3 = Larghezza corridoio di stoccaggio (b12 < 1000mm)
 $Ast = Wa + \sqrt{(l6 - x)^2 + (b12 / 2)^2} + a$
 Ast3 = $Wa + l6 - x + a$
 Wa = Raggio di sterzata
 l6 = Lunghezza pallet (800 o 1000mm)
 x = Distanza assale di carico fino al dorso delle forche
 b12 = Larghezza pallet (1200mm)
 a = Distanza di sicurezza = 2 x 100mm



NSP16N2SR:
Con pedana ribaltabile

NSP12N2C			
Montante	h3+h13	h1*	h2+h13
	mm	mm	mm
Duplex	1790	1400	NA
senza alzata libera	2090	1550	NA

* L'altezza minimo ingombro + h1 include la protezione per le dita in policarbonato. Altezza montante esclusa protezione per le dita, 1343mm / 1493mm

NSP10N3/10N3R				
Montante	h3+h13	h1*	h4	h2+h13
	mm	mm	mm	mm
S	1500	1980	1980	1500
D	2500	1775	3000	195
	2900	1975	3400	195
	3300	2175	3800	195

NSP12/14/16N3 / NSP12/14 / 16N3R				
Montante	h3+h13	h1*	h4	h2+h13
	mm	mm	mm	mm
S	1500	1950	1950	1500
DS	2500	1835	3000	200
	2900	2035	3400	200
	3300	2235	3800	200
	3600	2385	4100	200
DEV	4300	2735	4800	200
	2500	1775	2940	1355
	2900	1975	3340	1555
	3300	2235	3800	1755
TR	3600	2385	4100	1905
	4300	2735	4800	2255
	4100	1955	4640	-
	4300	2020	4840	-
TREV	4700	2153	5240	-
	5400*	2385	5940	-
	4100	1955	4640	1475
	4300	2020	4840	1540
TREV	4700	2153	5240	1673
	5400*	2385	5940	1905

NSP12/14/16N3I / NSP12/14/16N3IR				
Montante	h3+h13	h1*	h4	h2+h13
	mm	mm	mm	mm
S	1500	2055	2055	1505
DS	2500	1940	3105	200
	2900	2140	3505	200
	3300	2340	3905	200
	3600	2490	4205	200
	4300	2840	4905	200
	2500	1940	3105	1360
DEV	2900	2140	3505	1560
	3300	2340	3905	1760
	3600	2490	4205	1910
	4300	2840	4905	2260
TR	4100	2060	4745	-
	4300	2125	4945	-
	4700	2260	5345	-
	5400*	2490	6045	-
TREV	4100	2060	4745	1480
	4300	2125	4945	1545
	4700	2260	5345	1673
	5400*	2490	6045	1910

NSP16N3S / NSP16N3SR				
Montante	h3+h13	h1*	h4	h2+h13
	mm	mm	mm	mm
S	1500	2030	2030	1500
DS	2500	1915	3080	195
	2900	2115	3480	195
	3300	2315	3880	195
	3600	2465	4180	195
DEV	4300	2815	4880	195
	2500	1915	3080	1355
	2900	2115	3480	1555
	3300	2315	3880	1755
TR	3600	2465	4180	1905
	4300	2815	4880	2255
	4100	2035	4720	-
	4300	2100	4920	-
TREV	4700	2233	5320	-
	5400	2465	6020	-
	4100	2035	4720	1475
	4300	2100	4920	1540
TREV	4700	2233	5320	1753
	5400	2465	6020	1905

Portata e prestazioni montanti

- * = solo NSP14-16N2R e NSP14-16N2(I)R
- S = Simplex
- D = Duplex standard
- DS = Duplex con montante a vista libera
- DEV = Duplex con alzata libera totale
- TR = Triplex con montante a vista libera
- TREV = Triplex con alzata libera totale
- h3+h13 = Altezza di sollevamento
- h1 = Altezza minimo ingombro
- h4 = Altezza massimo ingombro
- h2+h13 = Alzata libera



BATTERIE LI-ION CAT®

È ORA DI CAMBIARE?



La tecnologia delle batterie agli ioni di litio (Li-ion) è disponibile nelle gamme di carrelli elevatori elettrici e macchine da magazzino Cat®. Sebbene le batterie al piombo-acido rimangano una scelta popolare fra i nostri clienti, ed abbiano ancora molto da offrire, presentano varie sfide che le Li-ion sono in grado di superare.

Forse il cambiamento più evidente quando si passa alle Li-ion è la possibilità di effettuare le ricariche secondo opportunità. Invece di scambiare le batterie tra un turno e l'altro, è sufficiente collegare un caricatore veloce durante le brevi pause, mantenendo così la stessa batteria in funzione 24 ore su 24, 7 giorni su 7. Questo fattore, insieme ad altri vantaggi in termini di efficienza, ambiente e sicurezza, rende le Li-ion un'alternativa molto interessante.



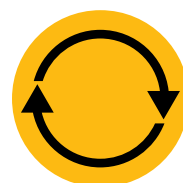
MAGGIORE DURATA



EFFICIENZA SUPERIORE



TEMPO DI FUNZIONAMENTO



PRESTAZIONI COSTANTEMENTE ELEVATE



CARICHE PIÙ VELOCI



NESSUNA SOSTITUZIONE DELLA BATTERIA



NESSUNA MANUTENZIONE QUOTIDIANA



PROTEZIONE INTEGRATA

Vantaggi delle Li-ion Cat rispetto alle batterie al piombo-acido

Le batterie Li-ion sono un investimento che deve essere considerato a fronte del continuo risparmio in energia, attrezzature, manodopera e riduzione dei tempi di inattività che permettono.

- **Maggiore durata** - da 3 a 4 volte superiore a quella delle piombo-acido, riduce l'investimento complessivo per le batterie
- **Maggiore efficienza** - le perdite di energia durante la carica e la scarica sono fino ad un 30% inferiori, quindi il consumo di elettricità è ridotto
- **Maggiore autonomia** - grazie a prestazioni più efficienti della batteria e all'utilizzo delle ricariche secondo opportunità, che possono essere effettuate in qualsiasi momento senza danneggiare la batteria o accorciarne la vita.
- **Prestazioni costantemente elevate** - con una curva di tensione più costante, che mantengono una maggiore produttività del carrello, anche verso la fine di un turno di lavoro.
- **Carica più veloce** - la ricarica completa è possibile in appena 1 ora con i caricatori più veloci.
- **Nessun cambio di batteria** - ricariche rapide secondo opportunità, 15 minuti per ottenere diverse ore di autonomia extra, che consentono un funzionamento continuo con una sola batteria e riducono al minimo la necessità di acquistare, conservare e mantenere i pezzi di ricambio.
- **Nessuna manutenzione quotidiana** - la batteria rimane a bordo del carrello per la ricarica e non c'è bisogno di rabboccare l'acqua o di controllare gli elettroliti.
- **Nessuna fuoriuscita di gas** - o di acido, permette di evitare di usare spazio, attrezzature o di sostenere i costi di gestione di un locale per le batterie e per il sistema di ventilazione.
- **Protezione integrata** - il sistema di gestione intelligente della batteria (BMS) previene automaticamente la scarica, la carica, la tensione e la temperatura eccessive, oltre ad eliminare virtualmente l'uso improprio.

Sono disponibili batterie e caricatori di diverse capacità. Il vostro rivenditore individuerà la combinazione migliore per le vostre esigenze. Dovreste anche chiedergli informazioni sulle garanzie facoltative di 5 anni, soggette a controlli annuali, che possono offrirvi una ulteriore tranquillità.

info@catlifttruck.com | www.catlifttruck.com

WLS2218(09/22) © 2022 MLE B.V. (numero di registrazione 33274459). Tutti i diritti riservati. CAT, CATERPILLAR, LETS DO THE WORK i rispettivi logo, il tipico colore "giallo Corporate Caterpillar", il marchio "Power Edge" e Cat "Modern Hex", e le caratteristiche che identificano i prodotti e la compagnia, sono marchi di fabbrica Caterpillar e non possono essere impiegati senza autorizzazione.

NOTA: Le specifiche di prestazione possono variare a seconda delle tolleranze di produzione standard, condizioni del veicolo, tipo di ruote, condizioni di pavimentazione o superficie, applicazione o ambienti operativi. I carrelli possono essere presentati con l'aggiunta di opzioni non di serie. Le specifiche esigenze d'esercizio e le configurazioni disponibili sul posto dovrebbero essere discusse con il vostro concessionario di carrelli elevatori Cat. Cat Lift Trucks segue una politica di continuo miglioramento del prodotto, per questo motivo, alcuni materiali, opzioni e specifiche potrebbero cambiare senza preavviso.



DOWNLOAD BROCHURE



WATCH VIDEOS



DOWNLOAD OUR APP

