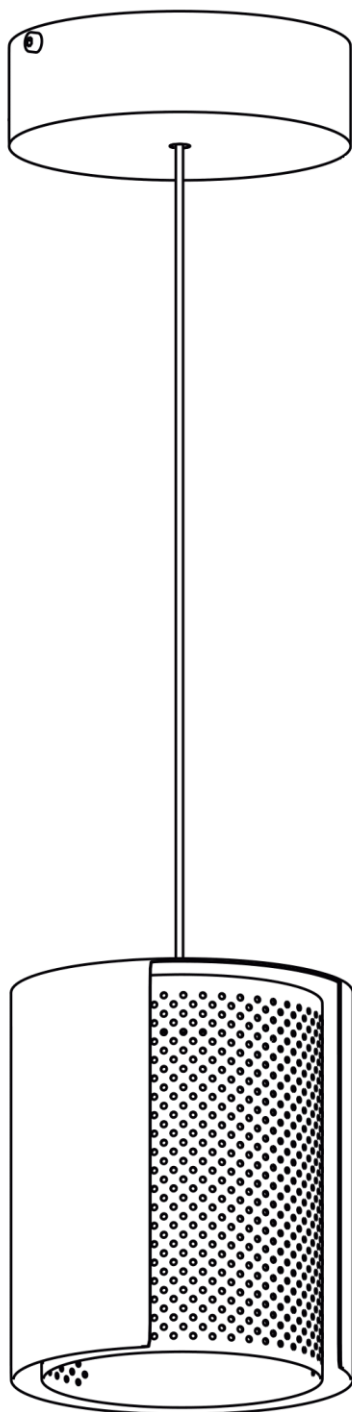


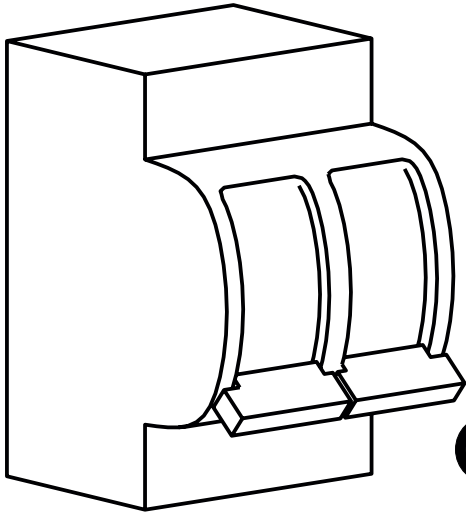
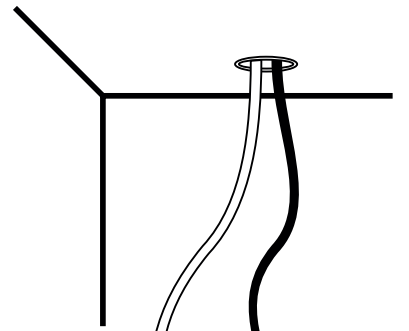
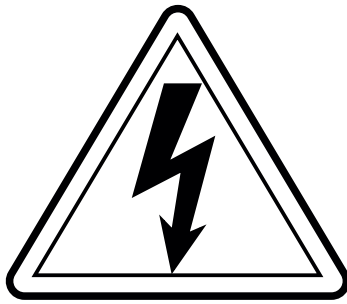
instrukcja montażu lampy ogen



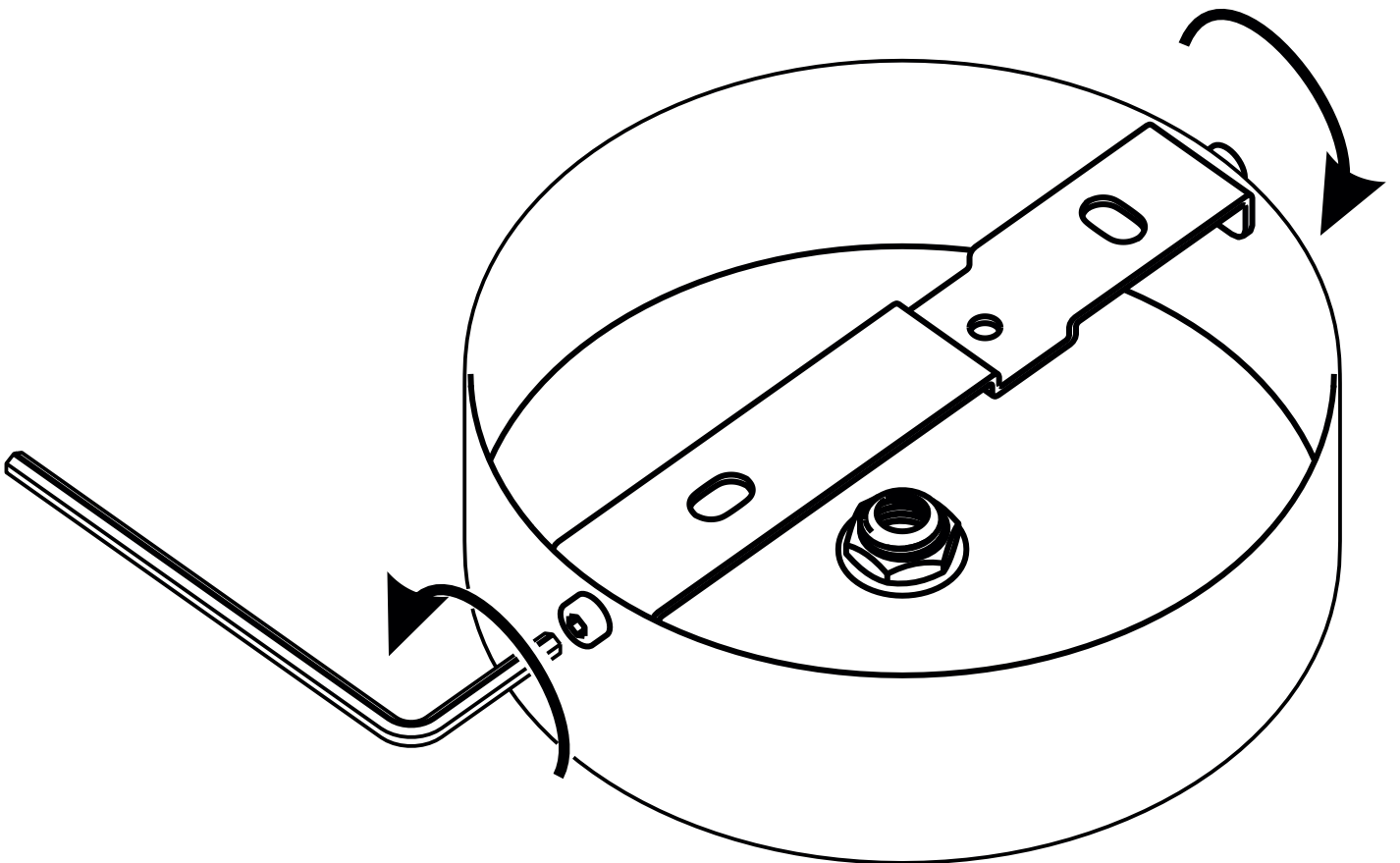
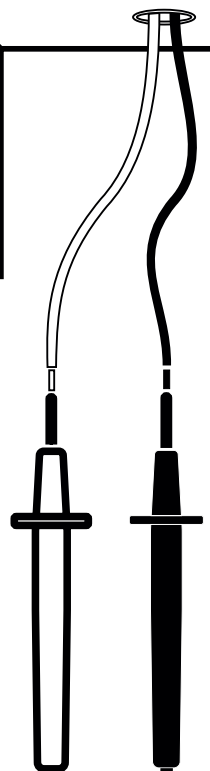
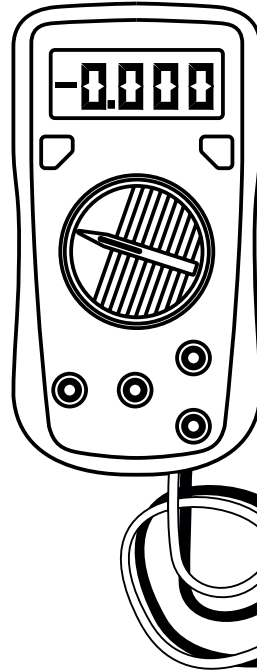
borcas

ul. Krotoszyńska 35 bud. B02, lok 6
63-400 Ostrów Wielkopolski

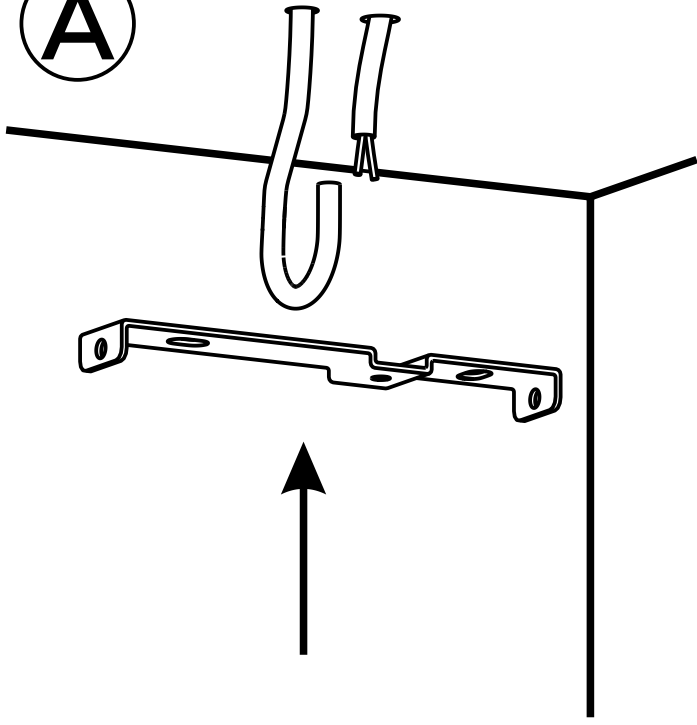
tel. +48 503 897 064
info@borcas.eu | www.borcas.eu



↓
OFF



A



B

