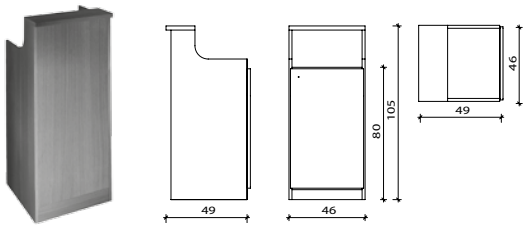
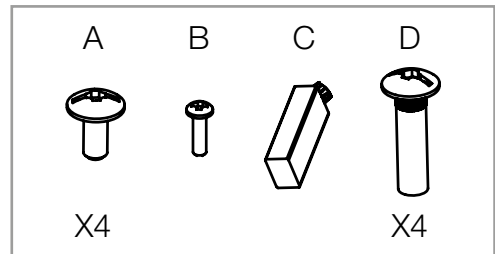
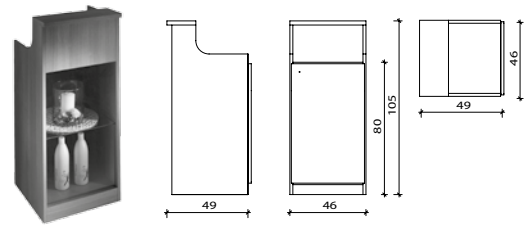


PREFORI DA APRIRE
PER CASSA FORM



RD/121-RD/141-RD/181



RD/123-RD/1413-RD/183



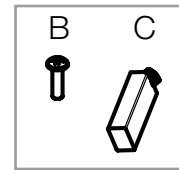
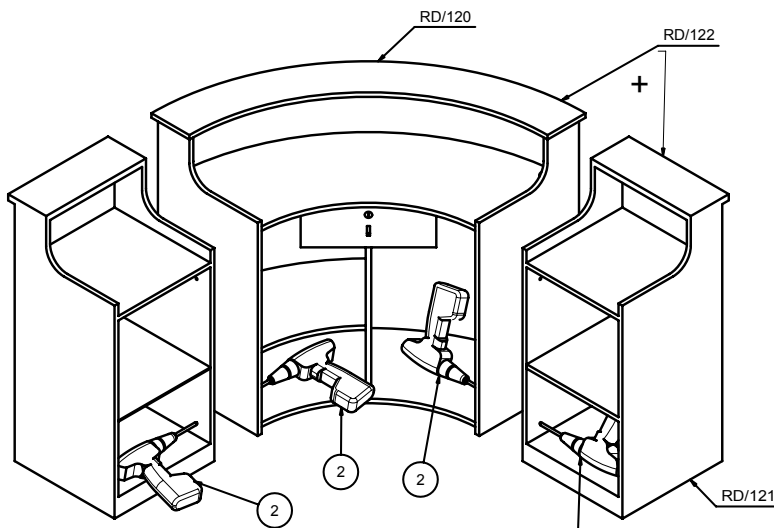
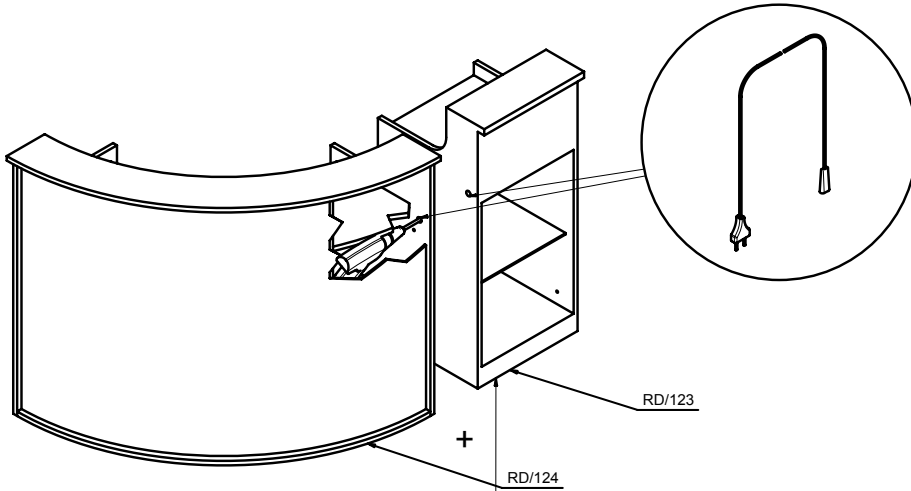
RD/124
RD/144-RD/184



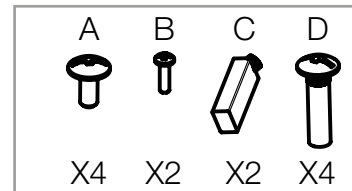
RD/120
RD/140-RD/180



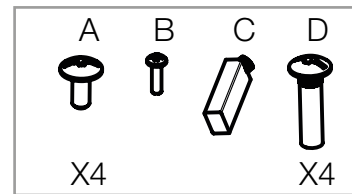
RD/122
RD/142-RD/182



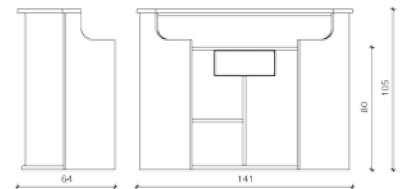
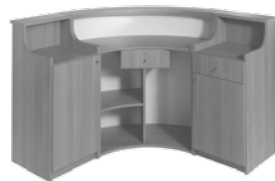
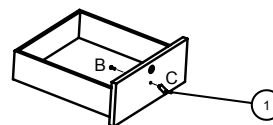
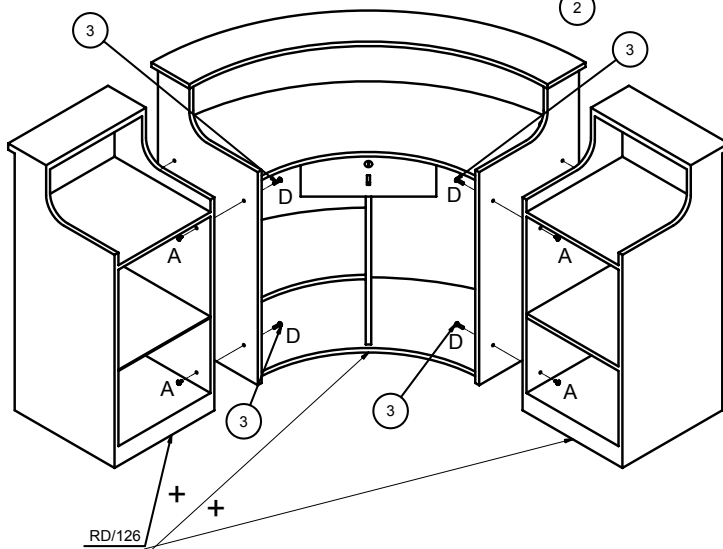
RD/120



RD/121
RD/122



RD/123
RD/124



FORM RD/126

FORM RD/126