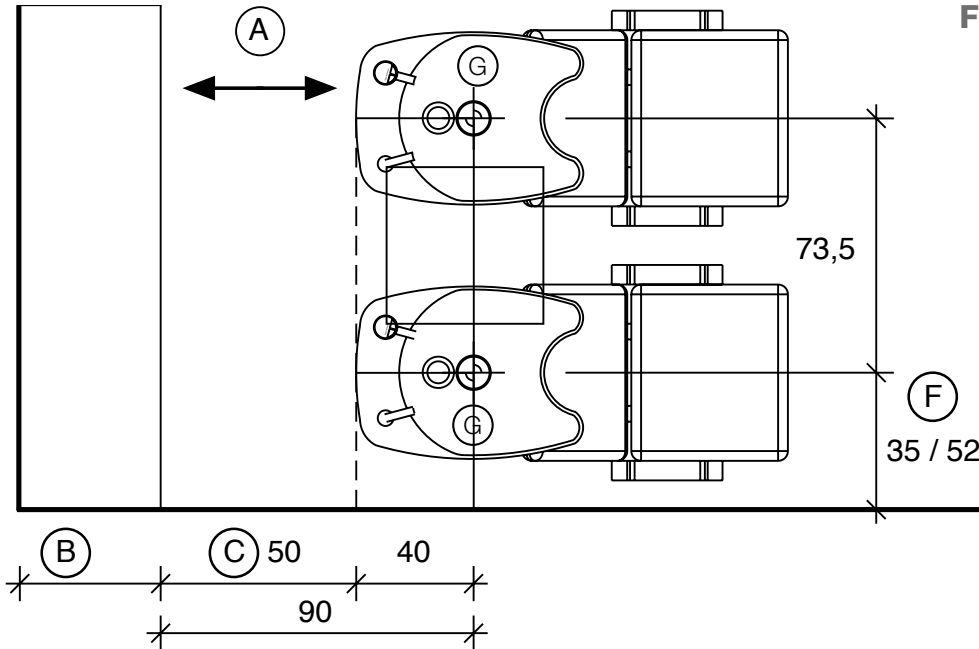
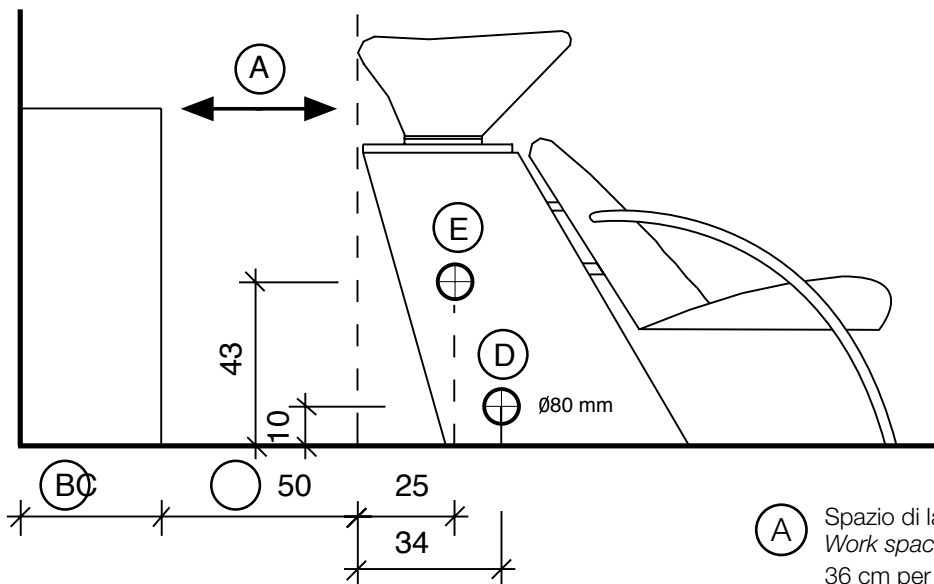


## Fissaggio Pavimento Pavement Fixing



## Fissaggio Muro Wall Fixing



- (A) Spazio di lavoro  
Work space  
36 cm per il mobile 'Service Centre'  
48 cm per il mobile 'Wall System'
- (B) 36cm for 'Service Centre' cabinet  
48cm for 'Wall System' cabinet
- (C) Misura variabile - Non meno di 50 cm  
Variable measurement - No less than 50 cm
- (D) Entrata tubo acqua calda e fredda  
Hot and cold water inlet tube
- (E) Uscita tubo acqua  
Water outlet tube
- (F) Misura dal muro  
Measurement from wall
- (G) Carico acqua 3/8" - Scarico ø40  
Water Inlet 3/8" - Outlet ø40

