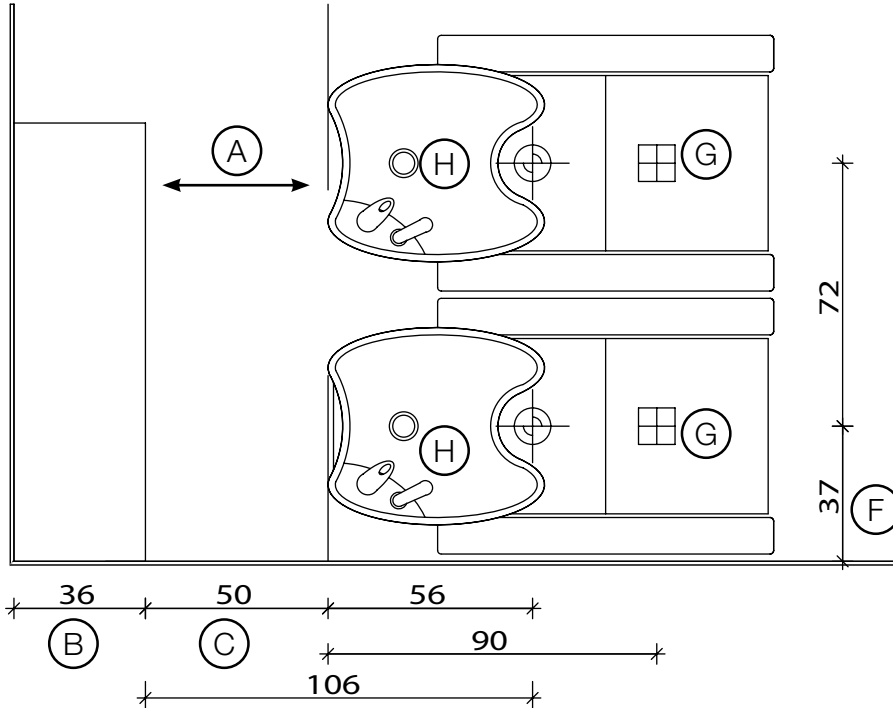
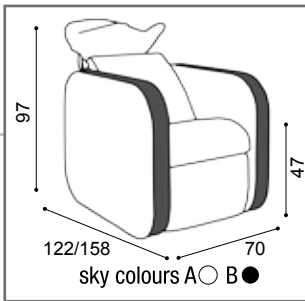
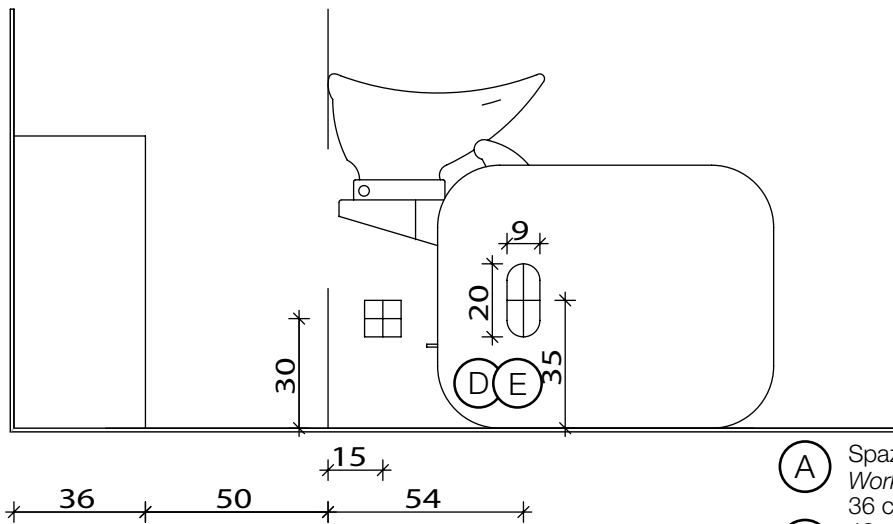


iconwash

Salon Ambience
100% MADE IN ITALY



Fissaggio Pavimento Pavement Fixing



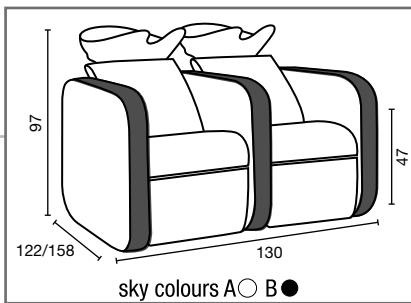
Fissaggio Muro Wall Fixing



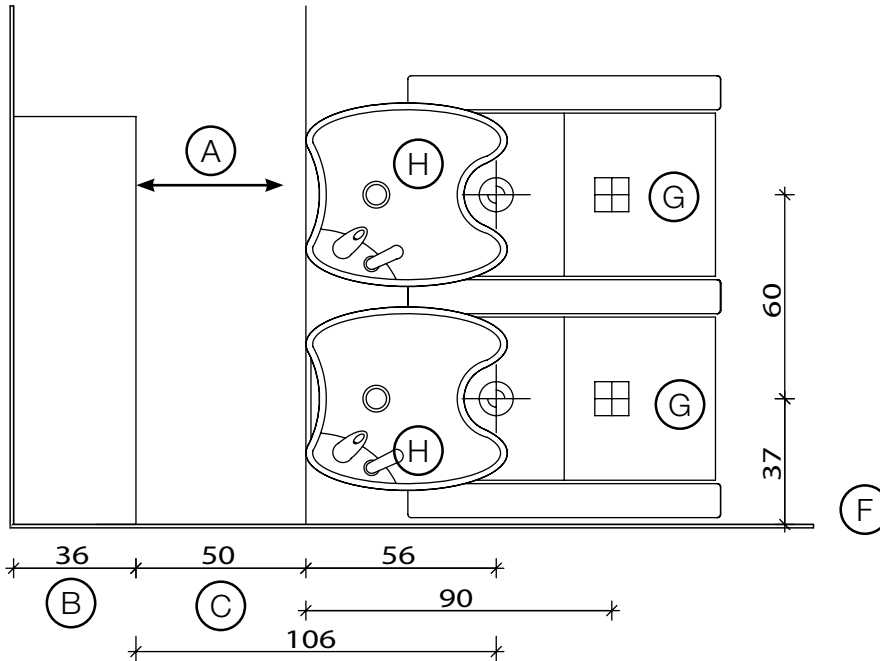
- (A) Spazio di lavoro
Work space
36 cm per il mobile 'Service Centre'
48 cm per il mobile 'Wall System'
- (B) 36cm for 'Service Centre' cabinet
48cm for 'Wall System' cabinet
- (C) Misura variabile - Non meno di 50 cm
Variable measurement - No less than 50 cm
- (D) Entrata tubo acqua calda e fredda
Hot and cold water inlet tube
- (E) Uscita tubo acqua
Water outlet tube
- (F) Misura dal muro
Measurement from wall
- (G) Punto elettrico - 220V
Electric point - 220V
- (H) Carico acqua 3/8" - Scarico ø40
Water Inlet 3/8" - Outlet ø40

iconwash 2 posti

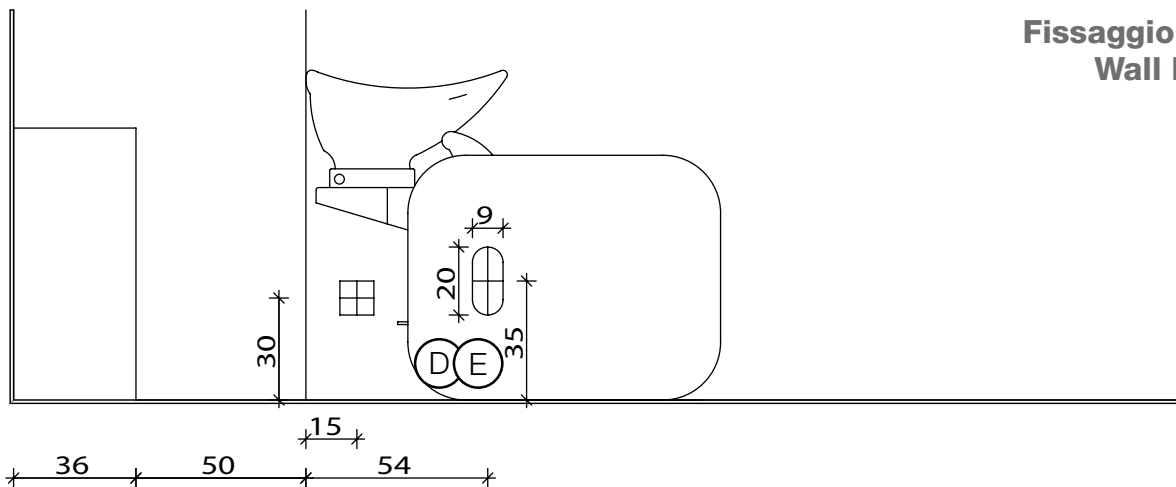
Salon Ambience
100% MADE IN ITALY



Fissaggio Pavimento Pavement Fixing



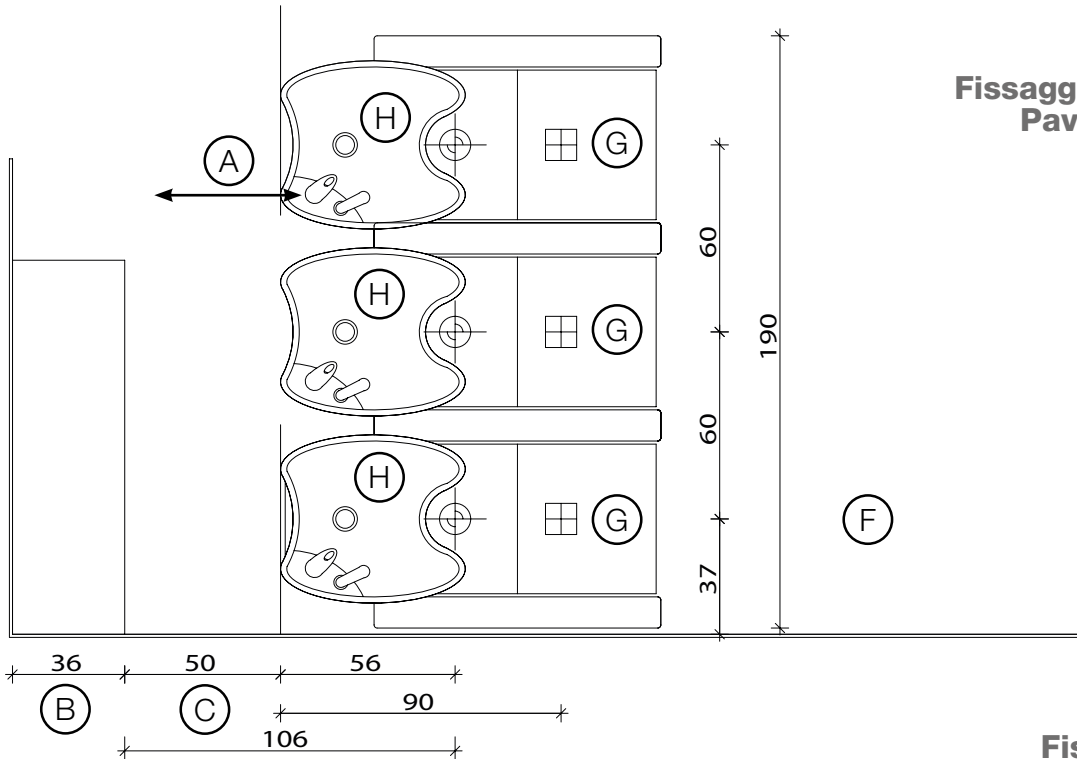
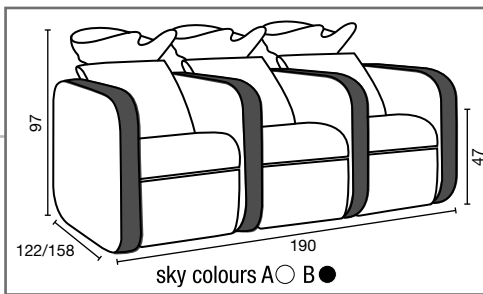
Fissaggio Muro Wall Fixing



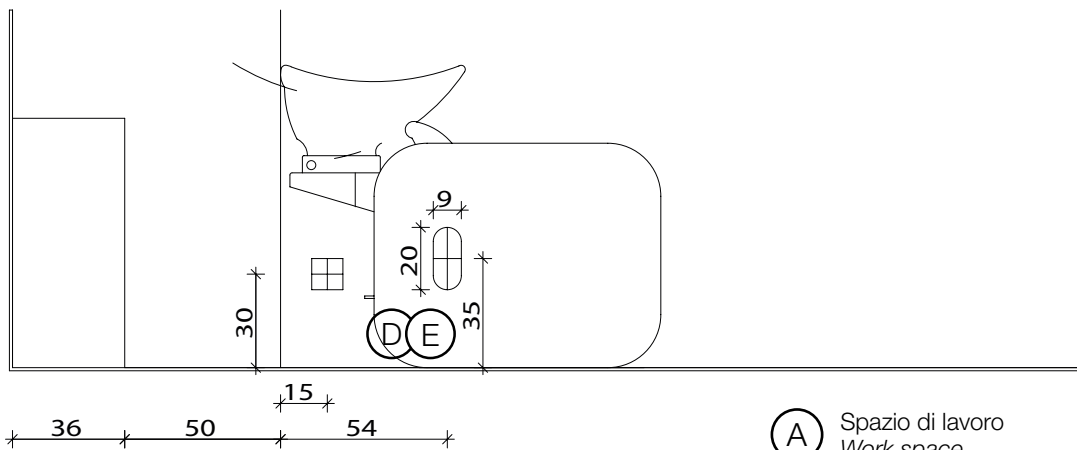
- (A) Spazio di lavoro
Work space
36 cm per il mobile 'Service Centre'
48 cm per il mobile 'Wall System'
- (B) 36cm for 'Service Centre' cabinet
48cm for 'Wall System' cabinet
- (C) Misura variabile - Non meno di 50 cm
Variable measurement - No less than 50 cm
- (D) Entrata tubo acqua calda e fredda
Hot and cold water inlet tube
- (E) Uscita tubo acqua
Water outlet tube
- (F) Misura dal muro
Measurement from wall
- (G) Punto elettrico - 220V
Electric point - 220V
- (H) Carico acqua 3/8" - Scarico ø40
Water Inlet 3/8" - Outlet ø40

iconwash 3 posti

Salon Ambience
100% MADE IN ITALY



Fissaggio Pavimento
Pavement Fixing



Fissaggio Muro
Wall Fixing



- (A) Spazio di lavoro
Work space
36 cm per il mobile 'Service Centre'
48 cm per il mobile 'Wall System'
- (B) 36cm for 'Service Centre' cabinet
48cm for 'Wall System' cabinet
- (C) Misura variabile - Non meno di 50 cm
Variable measurement - No less than 50 cm
- (D) Entrata tubo acqua calda e fredda
Hot and cold water inlet tube
- (E) Uscita tubo acqua
Water outlet tube
- (F) Misura dal muro
Measurement from wall
- (G) Punto elettrico - 220V
Electric point - 220V
- (H) Carico acqua 3/8" - Scarico ø40
Water Inlet 3/8" - Outlet ø40