

Salon Ambience

MANUALE OPERATIVO (ITALIANO) P.2
OPERATION MANUAL (ENGLISH) P.14
BEDIENUNGSANLEITUNG (DEUTSCH) P.26
HANDLEIDING (NEDERLANDS) P.38
MANUEL D'UTILISATION (FRANÇAIS) P.50
MANUAL DE INSTRUCCIONES (ESPAÑOL) P.62

GRAVITY
WU/150

INDICE

CAPITOLO 1: PRESENTAZIONE.....	3
CAPITOLO 2: CARATTERISTICHE DELL' APPARECCHIATURA.....	4
CAPITOLO 3: DICHIARAZIONE DI CONFORMITA'.....	5
CAPITOLO 4: USO.....	6
4.1 Uso previsto.....	6
4.2 Doppio isolamento.....	6
4.3 Istruzioni di sollevamento e trasporto.....	6
4.4 Dati tecnici.....	6
4.5 Sicurezza.....	6
4.6 Caratteristiche ambientali richieste.....	7
CAPITOLO 5: DESCRIZIONE DELL' APPARECCHIATURA.....	7
5.1 Descrizione generale dell'apparecchiatura.....	7
5.2 Alimentazione elettrica.....	8
5.3 Componenti elettrici.....	8
5.4 Circuito idraulico.....	8
CAPITOLO 6: ISTRUZIONI PER L'USO.....	9
6.1 Avvertenze generali di sicurezza.....	9
6.2 Postazione di lavoro.....	10
6.3 Istruzioni per un corretto utilizzo.....	11
6.4 Usi non consentiti.....	13
6.5 Istruzioni per una corretta manutenzione.....	13
6.6 Istruzioni per lo smaltimento.....	13
CAPITOLO 7: SCHEDE TECNICHE.....	74
7.1 Istruzioni per il montaggio.....	74
7.2 Schema lavatesta.....	76
7.3 Esploso.....	78
7.4 Allacciamenti idraulici ed elettrici.....	80
7.5 Schema elettrico.....	83

PRESENTAZIONE

GRAVITY WU/150

Grazie per aver scelto questo lavaggio Salon Ambience - una scelta eccellente!

Lo straordinario lavaggio GRAVITY di Salon Ambience offre un comfort sorprendente al cliente ed è un ottimo strumento per l'operatore preservandolo da scorrette posture; raffinato e curato nei dettagli, è dotato di alzagambe elettrico, schienale reclinabile e motore per sollevare l'intero lavaggio. La sua forma morbida aggiunge stile al salone, mantenendo allo stesso tempo il comfort straordinario di tutti i prodotti Salon Ambience.

Avvertenze

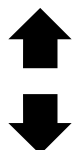
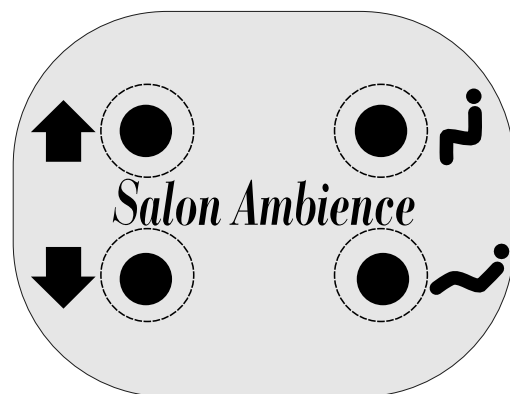
Il costruttore declina ogni responsabilità nel caso di uso o installazione improprio, di uso di accessori non originali, di manomissione da parte di personale non autorizzato e di accesso a zone della macchina non consentite all'operatore. Il costruttore si riserva il diritto di apportare modifiche al prodotto in qualsiasi momento e senza preavviso. Questa pubblicazione - aggiornata a Gennaio 2015 - potrebbe contenere imprecisioni tecniche o errori tipografici dei quali ci scusiamo. In caso di dubbi l'invito è a contattarci.

CARATTERISTICHE DELL'APPARECCHIATURA

Costruttore	Salon Habitat Italia s.r.l. via Enzo Lazzaretti, 12 - 42122 Reggio Emilia www.salonambiente.com info@salonambiente.com
Modello	GRAVITY
Funzione	Apparecchiatura per saloni d'acconciatura, d'ausilio agli operatori per il lavaggio della testa dei clienti, dotata di poltrona e gambale alzabili ed abbassabili e schienale reclinabile.
Classe di sicurezza elettrica	II
Anno di costruzione	2015
Alimentazione	230 V ~ 50-60 Hz
Potenza nominale	110W
Massimo carico ammesso alla poltrona	130 Kg
Massimo carico ammesso al gambale	30Kg

Salon Ambiente®

Manufacturer Salon Habitat (Italia) s.r.l. via Enzo Lazzaretti, 12 42122 Reggio Emilia - Italy www.salonambiente.com info@salonambiente.com
Model GRAVITY WU/150
Function Wash unit for hairdressing salons, equipped with adjustable height chair and footrest.
IEC Protection Class - II
Year of Manufacture - 2015
Power Supply 230 V ~ 50-60 Hz
Nominal Power 110W
Maximum allowable load for the chair -130 Kg
Maximum allowable load for the footrest -30Kg



Tasti a pressione mantenuta. I 2 tasti premuti in modo continuato sollevano o abbassano la poltrona. Qualora si voglia fermare la poltrona ad una posizione intermedia è necessario interrompere la pressione sul tasto comandato.



Tasti a pressione mantenuta. I 2 tasti premuti in modo continuato sollevano o abbassano il gambale e sdraiano parzialmente il cliente. Qualora si voglia fermare il gambale e lo schienale ad una posizione intermedia è necessario interrompere la pressione sul tasto comandato.

DICHIARAZIONE DI CONFORMITA'

Dichiarazione in lingua originale



DICHIARAZIONE DI CONFORMITA'

IL COSTRUTTORE: Salon Habitat Italia s.r.l.
via Enzo Lazzaretti 12 42122 Reggio Emilia

Ha designato l'Ufficio Tecnico presso l'indirizzo del Costruttore quale ente incaricato a costruire il Fascicolo Tecnico

Dichiara che il prodotto

GRAVITY

Apparecchiatura destinata ad essere utilizzata nei saloni per parrucchieri come supporto all'operatore nelle zone di lavaggio della testa del cliente, risulta in conformità con quanto previsto dalle seguenti direttive comunitarie, comprese le ultime modifiche e con la relativa legislazione di recepimento:

- Direttiva 2006/42/CE _ concernente il ravvicinamento delle legislazioni degli stati membri relative alle macchine
- Direttiva 2006/95/CE _ concernente il ravvicinamento delle legislazioni degli stati membri relative al materiale elettrico destinato ad essere adoperato entro taluni limiti di tensione
- Direttiva 2004/108/CE _ concernente il ravvicinamento delle legislazioni degli stati membri relative alla compatibilità elettromagnetica e che abroga la direttiva 89/366/CEE

L'apparecchiatura GRAVITY risulta essere conforme alle norme di prodotto:
EN ISO 14738:2008

Reggio Emilia, 01/01/2015

il Legale Rappresentante

Sig. Kerry Daga

USO

4.1 USO PREVISTO

L'apparecchiatura GRAVITY è stata concepita, progettata e fabbricata per essere di ausilio agli operatori dei saloni di parrucchieri nell'operazione di lavaggio della testa dei clienti. Le persone in trattamento possono essere persone comuni, nonché bambini a partire dall'età di 8 anni in su e persone con ridotte capacità fisiche, sensoriali o mentali o mancanza di esperienza e di conoscenza purché vengano sorvegliati.

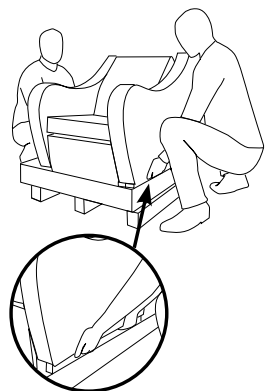
La portata massima è pari a 130 kg; in ogni caso può accogliere una sola persona alla volta. **OGNI ALTRO UTILIZZO E' DA CONSIDERARSI IMPROPRIO, NON CORRETTO E FONTE DI POTENZIALI PERICOLI, incluso l'utilizzo come poltrona nelle sale di aspetto o in ambienti domestici.**

IL COSTRUTTORE DECLINA OGNI RESPONSABILITA' NEL CASO DI UTILIZZO DELL'APPARECCHIATURA IN MODO DIVERSO DA QUELLO PREVISTO.

4.2 DOPPIO ISOLAMENTO DEL PRODOTTO

In un prodotto con doppio isolamento sono forniti due sistemi di isolamento invece della messa a terra. Non è previsto alcun sistema di messa a terra per un prodotto a doppio isolamento e non è possibile aggiungerlo successivamente. La manutenzione di un doppio isolamento richiede estrema cura e conoscenza del sistema e deve essere fatta solo da personale tecnico qualificato. I pezzi di ricambio per un doppio isolamento devono essere identici a quelli che vanno a sostituire. Un prodotto di questo tipo è solitamente contrassegnato con la scritta "DOPPIO ISOLAMENTO" oppure può essere marcato con il relativo simbolo (quadrato all'interno di un quadrato).☐

4.3 ISTRUZIONI DI SOLLEVAMENTO E TRASPORTO



Mobilizzare il prodotto imballato con muletto o transpallet.
Togliere il cappuccio in cartone e sfilarlo dalla scatola prendendolo dallo spazio sotto il bracciolo.
Eseguire l'operazione in 2 persone.

4.4 DATI TECNICI

Caratteristiche standard	U.D.M.	Valore
Altezza minima della seduta	mm	410
Altezza massima della seduta	mm	660
Portata massima	Kg	130
Tensione di alimentazione	V	230
Frequenza	Hz	50-60
Potenza assorbita	W	110
Dimensioni d'ingombro	Lunghezza	mm 1260 - 1660
	Profondità	mm 710
	Altezza	mm 860 - 1110
Massa	kg	100
Livello di pressione acustica nel posto di lavoro - Inferiore a 70 dB(A)		

4.5 SICUREZZA

Collegare la macchina ad una presa di corrente facilmente accessibile verificando che la tensione (V) di rete sia corrispondente alla targa dati della macchina.

- Evitare l'uso di prolunghe. Quando è possibile, inserire direttamente la spina nella presa elettrica.
- Tenere il cavo d'alimentazione lontano da aree di passaggio in modo da evitare schiacciamenti e da non costituire intralcio od ostacolo al passaggio.
- Per evitare pericolose scosse elettriche, utilizzare una presa di corrente munita di alveolo correttamente collegato.

4.6 CARATTERISTICHE AMBIENTALI RICHIESTE PER LO STOCCAGGIO E PER L'UTILIZZO

Il lavaggio GRAVITY deve essere stoccato con il suo involucro originale in un ambiente coperto, lontano da fonti di calore ad una temperatura compresa tra i 10° e i 40°, con un tasso di umidità che non superi il 70%. Una volta tolto l'involucro originale il lavaggio deve rispettare le stesse caratteristiche ambientali, e deve essere posizionato in ambienti con illuminazione che rispetti i valori EN 12464-1.

Vi chiediamo di chiedere il supporto del vostro installatore di fiducia.

DESCRIZIONE DELL'APPARECCHIATURA

5.1 DESCRIZIONE DELL'APPARECCHIATURA

L'apparecchiatura modello GRAVITY differisce dalle normali poltrone utilizzate nei saloni di parrucchieri per il meccanismo che consente di regolare l'altezza della zona di lavaggio della testa.

La funzione di elevazione ed abbassamento della zona di lavaggio della testa è realizzata allo scopo di rendere più agevole il lavoro dell'operatore consentendo a questi una postura corretta.

La fig.1 riporta i principali componenti della poltrona elevabile modello GRAVITY:

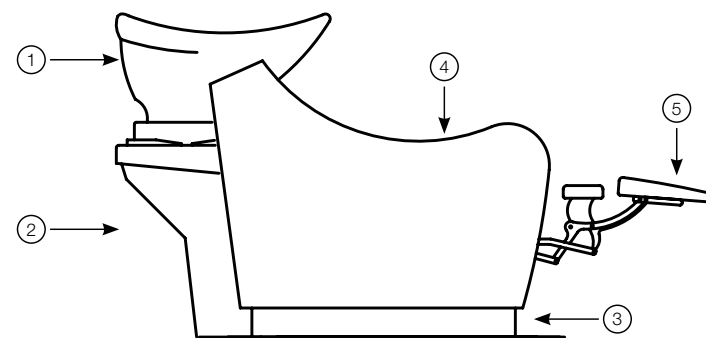


fig.1 componenti principali della poltrona elevabile modello GRAVITY

- 1_Lavandino in ceramica ove avviene materialmente il lavaggio. La ceramica è dotata di un poggiacollo, di mixer per miscelare l'acqua calda con l'acqua fredda, doccetta e di piletta per far defluire l'acqua.
- 2_Parte superiore mobile del telaio che consente di alzare od abbassare il supporto poggia piedi (gambale), la poltrona e la ceramica.
- 3_Parte inferiore fissa del telaio.
- 4_Poltrona e braccioli.
- 5_Supporto poggiapiedi, alzabile ed abbassabile in sincrono con la reclinazione dello schienale.

DESCRIZIONE DELL' APPARECCHIATURA

5.2 ALIMENTAZIONE ELETTRICA

L'alimentazione elettrica dell'apparecchiatura GRAVITY è realizzata per mezzo di un cavo elettrico direttamente collegato alla centralina corredato di spina da inserire nella presa di corrente.

Cavo e spina sono forniti con l'apparecchiatura.

L'alimentazione elettrica deve essere dimensionata per le seguenti caratteristiche 230 V, 50Hz, monofase. Inoltre l'impianto elettrico deve essere conforme alle Norme Legislative e Regolamentari vigenti nel luogo di utilizzo, e deve essere dotato di interruttore differenziale tale da garantire la protezione delle persone contro i contatti elettrici indiretti. La linea di alimentazione dell'apparecchiatura GRAVITY deve essere dotata di protezione contro il sovraccarico ed il cortocircuito.

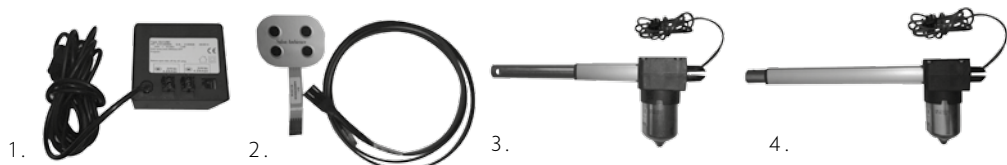
Collegare la macchina ad una presa di corrente facilmente accessibile verificando che la tensione (V) di rete sia corrispondente alla targa dati della macchina.

- Evitare l'uso di prolunghes, adattatori e spine multiple. Quando è possibile, inserire direttamente la spina nella presa elettrica.
- Tenere il cavo d'alimentazione lontano da aree di passaggio in modo da evitare schiacciamenti e da non costituire intralcio od ostacolo al passaggio.
- Mantenere sempre il cavo di alimentazione lontano da fonti di calore o superfici calde. Per evitare pericolose scosse elettriche, utilizzare una presa di corrente munita di alveolo correttamente collegato.

Vi chiediamo di chiedere il supporto del vostro installatore di fiducia.

5.3 COMPONENTI ELETTRICI

- 1_Centralina lavaggio
- 2_Pulsantiera e cavo di connessione
- 3_Attuatore alzagambe
- 4_Attuatore alzata lavaggio



5.4 CIRCUITO IDRAULICO

L'apparecchiatura GRAVITY è dotata di attacchi idraulici per connettersi all'impianto dell'acqua fredda e calda del salone. E' dotata inoltre di un tubo di scarico che consente la connessione al sistema idraulico di scarico del salone in cui l'apparecchiatura è inserita.

Caratteristiche Tecniche impianto idraulico

- Pressione collaudo = 15 bar
- Alimentazione acqua fredda = indice blu a destra
- Alimentazione acqua calda = indice rosso a sinistra

Limiti di impiego secondo UNI 10234 (EN 817):

- Pressione = MIN. 0.5 bar MAX 10 bar
- Temperatura = MAX 90°C

Limiti di impiego raccomandati da UNI 10234

(EN 817) per un buon funzionamento del rubinetto

- Pressione = MIN 1 bar MAX 5 bar
- Temperatura = MAX 65°C

Avvertenze:

- E' necessario lavare e risciacquare accuratamente tutte le condutture dell'impianto per evitare danni alla rubinetteria causati dai residui presenti nelle tubazioni
- Per pressioni d'uso superiori ai 5 bar, si raccomanda di installare un riduttore di pressione.
- Si consiglia inoltre, di installare un filtro centralizzato per acque cariche di impurità.

Per maggiori dettagli vedere la sezione 7 relativa al montaggio dell'apparecchiatura.

ISTRUZIONI PER L'USO

6.1 AVVERTENZE GENERALI DI SICUREZZA

SICUREZZA NELL'INSTALLAZIONE:

- L'APPARECCHIATURA GRAVITY VA POSIZIONATA SU UNA SUPERFICIE PIANA, LIVELLATA ED IN GRADO DI SOPPORTARE IL PESO QUANDO L'APPARECCHIATURA E' CARICATA, FACENDO RIFERIMENTO AL CARICO MASSIMO AMMISSIBILE.
- IL FISSAGGIO A PAVIMENTO È OBBLIGATORIO, E DEVE ESSERE ESEGUITO CON TASSELLI DEL DIAMETRO MINIMO DI 8MM, UTILIZZANDO GLI APPOSITI FORI PREVISTI
- PER L'INSTALLAZIONE ELETTRICA OCCORRE ATTENDERSI SCRUPolosAMENTE ALLE INDICAZIONI RIPORTATE AI PARAGRAFI 4.3 E 5.2

SICUREZZA NELL'UTILIZZO

- QUESTO APPARECCHIO PUÒ ESSERE UTILIZZATO SOLTANTO DAL PERSONALE CHE ESEGUE IL TRATTAMENTO (PARRUCCHIERE, ACCONCIATORE, SCIAMPISTA, BARBIERE) DI SEGUITO "OPERATORE"
- È OBBLIGATORIO FARE SALIRE E SCENDERE LE PERSONE SOLO QUANDO LA POLTRONA È FERMA ED È NELLA POSIZIONE PIÙ ABBASSATA ONDE LIMITARE IL RISCHIO DI INCLINAZIONE E RIBALTAMENTO DOVUTO ALLO SQUILIBRIO DEI CARICHI.
- NON SUPERARE IL MASSIMO CARICO AMMESSO PARI A 130 KG
- I BAMBINI NON DEVONO ESSERE LASCIATI INCUSTODITI IN VICINANZA CON L'APPARECCHIO.
- PER NESSUN MOTIVO PORRE I PIEDI, LE MANI ED ALTRE PARTI DEL CORPO SOTTO ALLA PARETE MOBILE DEL TELAIO ANCHE QUANDO QUESTA È FERMA (L'APPARECCHIATURA È STUDIATA IN MANIERA TALE CHE I PIEDI DELL'OPERATORE SONO AD UNA DISTANZA SICURA DALLA PARTE MOBILE DURANTE IL NORMALE LAVORO)
- MANTENERE I BAMBINI LONTANI DALLA PARTE MOBILE.
- DOPO L'USO ISOLARE L'APPARECCHIO DALL'ALIMENTAZIONE ELETTRICA E IDRICA (ACQUA CALDA E FREDDA)
- PER DISCONNETTERE L'APPARECCHIATURA, OCCORRE PRIMA FERMARE TUTTI I MOVIMENTI E SOLO SUCCESSIVAMENTE STACCARE LA SPINA DALLA PRESA ELETTRICA.

SICUREZZA NELLA MANUTENZIONE:

- PRIMA DI QUALSIASI OPERAZIONE DI MANUTENZIONE O PULIZIA STACCARE LA SPINA ELETTRICA
- PULIZIA E MANUTENZIONE DEVONO ESSERE EFFETTUATE SOLTANTO DA PERSONE QUALIFICATE PER TALE ATTIVITÀ, E NON DEVONO ESSERE EFFETTUATE DA PARTE DEI BAMBINI SENZA SUPERVISIONE
- SE LE PARTI MOBILI (TELAIO E GAMBALE) SI BLOCCANO, NON CERCARE PER NESSUN MOTIVO DI SBLOCCARLE, MA CHIAMARE IL SERVIZIO ASSISTENZA DI SALON HABITAT ITALIA SRL PER LE RIPARAZIONI NECESSARIE.
- PRESTARE LA MASSIMA ATTENZIONE QUANDO L'APPARECCHIATURA VIENE UTILIZZATA SU BAMBINI, PERSONE ANZIANE O DISABILI.

UTILIZZO VIETATO:

- NON USARE MAI L'APPARECCHIATURA GRAVITY:
- NEL CASO IN CUI IL CAVO DI ALIMENTAZIONE E/O LA SPINA SIANO DANNEGGIATI.
- NEL CASO IN CUI SIANO PRESENTI EVIDENTI DANNEGGIAMENTI SULL'INVOLUCRO.
- DOPO UN EVENTUALE ROVESCIMENTO O CADUTA SUL PAVIMENTO.
- DOPO UNA EVENTUALE CADUTA IN ACQUA O, IN OGNI CASO, SE L'APPARECCHIATURA SI PRESENTA BAGNATA IN PARTI DIVERSE DALLA CERAMICA.

IN TUTTI QUESTI CASI CONTATTARE IMMEDIATAMENTE IL SERVIZIO ASSISTENZA DI SALON HABITAT ITALIA SRL PER LE RIPARAZIONI NECESSARIE.

- NON FARE CADERE OGGETTI OD ACQUA ALL'INTERNO DELLE APERTURE E/O DELLE FESSURE.
- MANTENERE SEMPRE IL CAVO DI ALIMENTAZIONE LONTANO DA FONTI DI CALORE O SUPERFICI CALDE.
- NON USARE L'APPARECCHIATURA IN AMBIENTI ESTERNI.
- NON USARE L'APPARECCHIATURA IN PROSSIMITÀ DI AMBIENTI IN CUI VIENE UTILIZZATO SPRAY (AEROSOL).
- NON USARE L'APPARECCHIATURA IN PROSSIMITÀ DI AMBIENTI IN CUI VIENE GESTITO ED UTILIZZATO L'OSSIGENO.
- PER DISCONNETTERE L'APPARECCHIATURA, FERMARE TUTTI I MOVIMENTI E DOPO STACCARE LA SPINA DALLA PRESA ELETTRICA.

ISTRUZIONI PER L'USO

ATTENZIONE

- FARE SALIRE LE PERSONE SEMPRE QUANDO LA POLTRONA È NELLA POSIZIONE PIÙ ABBASSATA ONDE LIMITARE IL RISCHIO DI INCLINAZIONE E RIBALTAMENTO DOVUTO ALLO SQUILIBRIO DEI CARICHI.
- NON SUPERARE IL MASSIMO CARICO AMMESSO
- COLLEGARE LA MACCHINA AD UNA PRESA DI CORRENTE FACILMENTE ACCESSIBILE VERIFICANDO CHE LA TENSIONE (V) DI RETE SIA CORRISPONDENTE ALLA TARGA DATI DELLA MACCHINA.
- EVITARE L'USO DI PROLUNGHE. QUANDO È POSSIBILE, INSERIRE DIRETTAMENTE LA SPINA NELLA PRESA ELETTRICA.
- TENERE IL CAVO D'ALIMENTAZIONE LONTANO DA AREE DI PASSAGGIO IN MODO DA EVITARE SCHIACCIAMENTI E DA NON COSTITUIRE INTRALCIO OD OSTACOLO AL PASSAGGIO.
- PER EVITARE PERICOLOSE SCOSSE ELETTRICHE, UTILIZZARE UNA PRESA DI CORRENTE MUNITA DI ALVEOLO CORRETTAMENTE COLLEGATO, VI CONSIGLIAMO DI CHIEDERE IL SUPPORTO DEL VOSTRO INSTALLATORE DI FIDUCIA.
- DURANTE IL NON UTILIZZO STACCARE LA SPINA DALLA PRESA ELETTRICA.
- AL TERMINE DELLA VITA DEL PRODOTTO, TAGLIARE CON UN PAIO DI FORBICI IL CAVO DI ALIMENTAZIONE DOPO AVERLO STACCATO DALL'ALIMENTAZIONE E SEGUIRE LE ISTRUZIONI PER IL CORRETTO SMALTIMENTO.

6.2 POSTAZIONE DI LAVORO

La postazione di lavoro è prevista nella parte posteriore come mostrato in figura 2

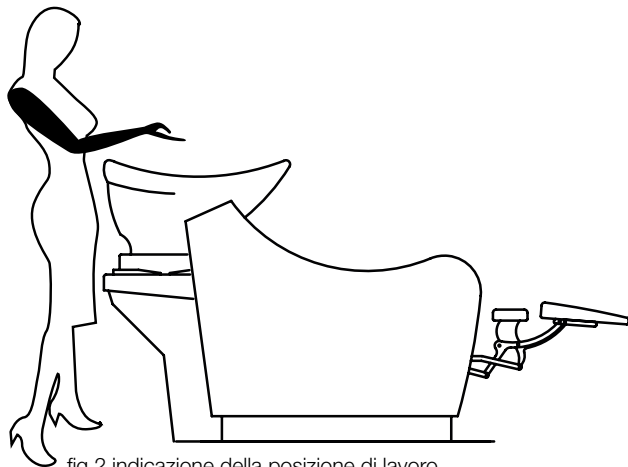


fig.2 indicazione della posizione di lavoro

in maniera che le mani possano operare al di sopra della codetta su cui è appoggiata la testa da lavare del cliente.

ISTRUZIONI PER L'USO

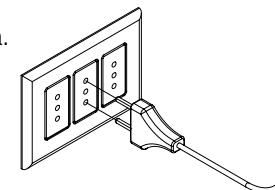
6.3 ISTRUZIONI PER UN CORRETTO UTILIZZO

La sequenza corretta che l'operatore deve eseguire è la seguente.

- 1_ Controllare che l'apparecchiatura sia correttamente posizionata su una superficie piana e livellata e non sia bagnata od abbia danni evidenti.
- 2_ Controllare che l'ambiente di lavoro sia idoneo con una corretta illuminazione ed una corretta ventilazione.
- 3_ Controllare che l'apparecchiatura sia stata correttamente connessa al circuito idraulico e quindi sia disponibile l'acqua calda, l'acqua fredda e sia possibile miscelarle per ottenere la giusta temperatura.
- 4_ Controllare il corretto deflusso dell'acqua utilizzata durante il lavaggio, ossia controllare che lo scarico non sia intasato.
- 5_ Controllare che il cavo di alimentazione elettrica e la spina non siano danneggiati.
- 6_ Controllare che la tensione disponibile nella presa sia 230 V a 50 Hz.

In caso di anomalia durante questi controlli l'operatore è tenuto ad informare il proprio responsabile.

- 7_ Inserire la spina elettrica nella presa.



- 8_ Abbassare la poltrona ed il gambale ai livelli più bassi possibile, utilizzando gli appositi pulsanti della pulsantiera come indicato in figura 3. Ogni pulsante va tenuto premuto per comandare il moto agli attuatori per far iniziare la discesa. Per fermare la discesa togliere la pressione sul tasto di comando.



fig.3 Abbassamento della poltrona e del gambale.

ISTRUZIONI PER L'USO

- 9_ Far salire il cliente sulla poltrona.
 10_ Alzare il gambale fino alla posizione orizzontale e sdraiare il cliente.
 11_ Alzare la poltrona utilizzando gli appositi tasti della pulsantiera come indicato in figura 4, in modo tale che le braccia dell'operatore siano libere ed egli possa assumere una postura naturale durante il lavaggio della testa. Ciascun tasto della pulsantiera va tenuto premuto per comandare il moto agli attuatori e far iniziare la salita. Per fermare la salita togliere la pressione dal tasto.

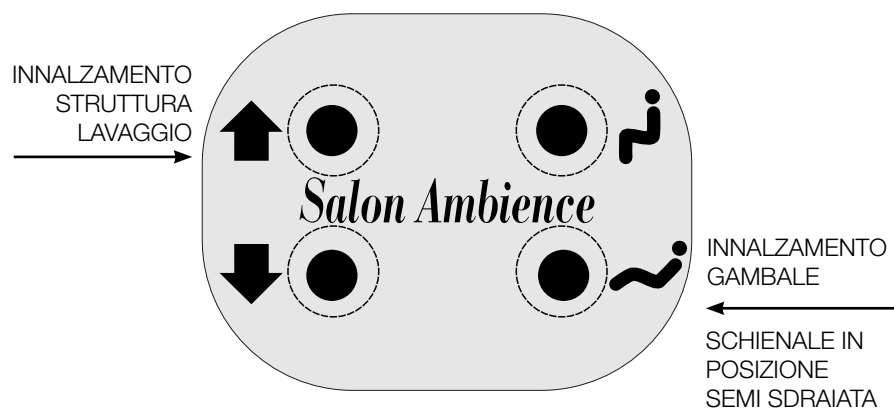


fig.4 Innalzamento della poltrona e del gambale.

- 12_ Eseguire il lavaggio della testa facendo attenzione a non bagnare eccessivamente l'apparecchiatura, limitando gli spruzzi e le fuoriuscite d'acqua dalla codetta.
 13_ Al termine delle operazioni di lavaggio abbassare la poltrona ed il gambale con le stesse modalità viste al punto 8 e far scendere il cliente.
 14_ Staccare la spina di alimentazione dalla presa durante i periodi di non utilizzo dell'apparecchiatura.

Durante il normale funzionamento, qualora si dovessero palesare:

- Rumori anomali quali ronzii o cigolii.
- Odori strani ad esempio di bruciato.
- Parti dell'apparecchiatura eccessivamente calde.

Interrompere immediatamente l'attività, staccare la spina elettrica dall'alimentazione ed avvertire il servizio assistenza di Salon Habitat Italia Srl.

ISTRUZIONI PER L'USO

6.4 USI NON CONSENTITI

- Evitare di sedersi in punta al gambale esteso.
- Evitare di sedersi ed appoggiarsi impropriamente sui fianchi o sui braccioli.
- Assicurarsi di scollegare la corrente generale prima di accedere alla manutenzione delle parti elettriche e interne al lavaggio.

6.5 ISTRUZIONI PER LA CORRETTA MANUTENZIONE

È essenziale che dopo ogni operazione di lavaggio l'operatore asciughi le parti dell'apparecchiatura che si sono bagnate durante il lavoro.

Durante le normali e periodiche operazioni di pulizia ricordare di:

- non pulire le parti metalliche con prodotti acidi.
- non pulire le parti verniciate con diluenti o prodotti aggressivi.
- pulire le parti in sky esclusivamente con acqua e sapone neutro.

Controllare ogni due mesi che non vi siano perdite d'acqua sotto il lavabo che potrebbero danneggiare la base e gli impianti del lavaggio stesso. Per compiere questa operazione rimuovere i carter colonna in modo da rendere visibile la parte sotto il lavabo.

Ogni 6 mesi provvedere a:

- INGRASSARE LE PARTI DEI MOTORI IN MOVIMENTO E GLI SNODI DEL TELAIO.

- controllare il tubo di scarico per evitare intasamenti.

NOTA: queste operazioni devono essere obbligatoriamente eseguite da personale specializzato, dopo aver preventivamente isolato l'alimentazione elettrica.

6.6 ISTRUZIONI PER LO SMALTIMENTO

Smaltimento imballaggio

- Il materiale di imballaggio è riciclabile al 100% ed è contrassegnato dal simbolo del riciclaggio.
- Le diverse parti dell'imballaggio non devono quindi essere disperse nell'ambiente, ma smaltite in conformità alle norme stabilite dalle autorità locali.

Smaltimento dell'apparecchiatura

Non smaltire l'apparecchiatura insieme ai rifiuti normali!

In ottemperanza alla Direttiva Europea 2002/96/CE sui rifiuti da apparecchiature elettriche ed elettroniche e relativa attuazione nell'ambito della legislazione nazionale, le apparecchiature elettriche giunte a fine vita devono essere raccolte separatamente e conferite ad un impianto di riciclo ecocompatibile.

Assicurandosi che questo prodotto sia smaltito in modo corretto, l'utente contribuisce a prevenire le potenziali conseguenze negative per l'ambiente e la salute.

Per ulteriori informazioni sul trattamento, recupero e riciclaggio di questo prodotto, contattare l'ideale ufficio locale, il servizio di raccolta dei rifiuti domestici o il negozio presso il quale il prodotto è stato acquistato.

INDEX

CHAPTER 1: PRESENTATION.....	15
CHAPTER 2: EQUIPMENT FEATURES.....	16
CHAPTER 3: DECLARATION OF CONFORMITY.....	17
CHAPTER 4: USE.....	18
4.1 Expected use.....	18
4.2 Servicing of double-insulated products.....	18
4.3 Lifting and transport instructions.....	18
4.4 Technical Information.....	18
4.5 Safety.....	18
4.6 Environmental characteristics required.....	19
CHAPTER 5: EQUIPMENT DESCRIPTION.....	19
5.1 General equipment description.....	19
5.2 Power supply.....	20
5.3 Electrical Components.....	20
5.4 Hydraulic circuit.....	20
CHAPTER 6: USER MANUAL.....	21
6.1 Safety.....	21
6.2 Working position.....	22
6.3 Operation.....	23
6.4 Unauthorised uses.....	25
6.5 Maintenance.....	25
6.6 Disposal.....	25
CHAPTER 7: INSTALLATION MANUAL.....	74
7.1 Mounting Instructions.....	74
7.2 Washunit scheme.....	76
7.3 Exploded view of spare parts.....	78
7.4 Electric and hydraulic connections.....	80
7.5 Electric pattern and technical data.....	83

PRESENTATION

GRAVITY WU/150

Thank you for choosing this Salon Ambience shampoo unit - an excellent choice!

The stunning GRAVITY shampoo unit from Salon Ambience offers amazing comfort, and is an useful instrument for preserving the correct posture of the operator. This refined, beautifully crafted shampoo unit also includes an electric legrest, sliding seat and backrest, and a motor that lifts the entire shampoo unit, with a soft form that adds style to the salon, while still retaining the remarkable comfort expected of any Salon Ambience product.

Warning

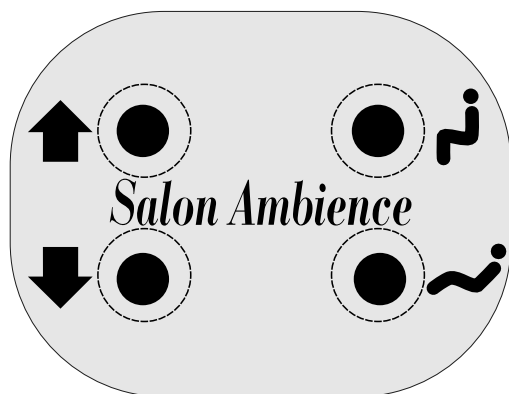
The manufacturer declines any responsibility in case of misuse or improper installation, use of non original accessories, of tampering by non authorised personnel and access to areas of the machines to which the operator is not allowed. The manufacturer reserves the right to make changes to the product at any time without giving prior notice. This publication has been updated to January 2015 and may contain technical inaccuracies or typing errors for which we apologise. If you have any questions, please contact us.

EQUIPMENT FEATURES

Manufacturer	Salon Habitat Italia s.r.l. via Enzo Lazzaretti, 12 - 42122 Reggio Emilia www.salonambience.com info@salonambience.com
Model	GRAVITY
Function	Wash unit for hairdressing salons, equipped with adjustable height chair and footrest.
IEC Protection Class	II
Year of Manufacture	2015
Power Supply	230 V ~ 50-60 Hz
Nominal Power	110W
Maximum allowable load for the chair	130 Kg
Maximum allowable load for the footrest	30Kg

Salon Ambience®

Manufacturer	Salon Habitat (Italia) s.r.l. via Enzo Lazzaretti, 12 42122 Reggio Emilia - Italy www.salonambience.com info@salonambience.com
Model	GRAVITY WU/150
Function	Wash unit for hairdressing salons, equipped with adjustable height chair and footrest.
IEC Protection Class	- II
Year of Manufacture	- 2015
Power Supply	230 V ~ 50-60 Hz
Nominal Power	110W
Maximum allowable load for the chair	-130 Kg
Maximum allowable load for the footrest	-30Kg



Maintained pressure buttons. The 2 buttons, pressed continuously, automatically lift the shampoo unit up and down. In order to stop the shampoo unit at any height, simply release the button.

Maintained pressure buttons. The 2 buttons, pressed continuously, raise the legrest and partially slide the chair and backrest forward, or lower the legrest and partially slide the chair and backrest back. In order to stop the mechanism at any point, simply release the button.

DECLARATION OF CONFORMITY

Translation from the original instructions



DECLARATION OF CONFORMITY

The Manufacturer: Salon Habitat Italia s.r.l.
via Enzo Lazzaretti 12, 42122 Reggio Emilia

has appointed its technical department, c/o the address of the manufacturer, as the organization in charge of drawing up the Technical File.

Declares that the product

GRAVITY

Wash unit bound to be used in hairdressing salons, fulfils the requirements of the following EEC Directives, including their latest amendments, and the relevant transposed national legislation:

- Directive 2006/42/CE _ On the approximation of the laws of the Member States relating to machinery.
- Directive 2006/95/CE _ On the approximation of the laws of the Member States relating to electrical equipment designed for use within certain voltage limits.
- Directive 2004/108/CE _ On the approximation of the laws of the Member States relating to electromagnetic compatibility and repealing Directive 89/366/EEC

The GRAVITY equipment complies with product standards: EN ISO 14738:2008

Reggio Emilia, 01/01/2015

CEO
Kerry Dade

USE

4.1 EXPECTED USE

The GRAVITY shampoo unit was conceived, designed and manufactured as a product for hairdressing salons. This product can be used by ordinary people, as well as children over 8 years old, people with reduced physical, sensory or mental capabilities and those with a lack of experience and knowledge, provided they are supervised.

The maximum capacity is 130kg, and can only accommodate one person at a time.


ANY OTHER USE IS TO BE CONSIDERED IMPROPER, INCORRECT AND SOURCE OF POTENTIAL DANGERS, INCLUDING THE PRODUCT'S USE IN WAITING AREAS OR HOMES. THE MANUFACTURER DECLINES ANY RESPONSIBILITY IN CASE OF A USE OF THE EQUIPMENT DIFFERENT FROM THE ONE IT WAS DESIGNED FOR.

4.2 SERVICING OF DOUBLE-INSULATED PRODUCTS

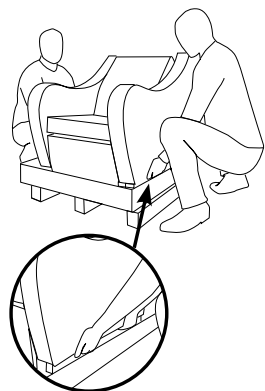
In a double-insulated product, two systems of insulation are provided instead of grounding. No grounding means is provided on a double-insulated product, nor is a means for grounding to be added to the product.

Servicing a double-insulated product requires extreme care and knowledge of the system, and is to be done only by qualified service personnel.

Replacement parts for a double-insulated product must be identical to the parts they replace.

A double-insulated product is usually marked with the words "DOUBLE INSULATION" or "DOUBLE INSULATED", or will be marked with the symbol (square within a square) .

4.3 LIFTING AND TRANSPORT INSTRUCTIONS



Move the packed article with forklift or palette.
Remove the top and extract from cardboard box.
Hold the product in the space under the armrests.
Perform the operation with 2 people

4.4 TECHNICAL INFORMATION

Standard characteristics	U.D.M.	Value
Minimum seat height	mm	410
Maximum seat height	mm	660
Maximum capacity	Kg	130
Supply voltage	V	230
Frequency	Hz	50-80
Power consumption	W	110
Dimensions	Length mm	1260-1660
	Depth mm	710
	Height mm	860-1110
Mass	Kg	100
Sound pressure level in the workplace		Less than 70 dB(A)

4.5 SAFETY

Plug the machine to an easily accessible socket, checking that the net voltage (V) corresponds to the machine's data plate.

- Avoid the use of extension cords. Plug directly into the electric socket whenever possible.
- Keep the power cable away from places where people walk to avoid it being crushed and so that it does not form an obstacle or hindrance.
- To avoid dangerous electric shocks, use an electric socket equipped with a properly connected socket-contact.

4.6 ENVIRONMENTAL CHARACTERISTICS REQUIRED FOR STORAGE AND USE

The GRAVITY shampoo unit must be stored with its original casing in an indoor area, away from sources of heat, at a temperature between 10° and 40°C, with a moisture content that does not exceed 70%. Once the casing is removed, the shampoo unit must respect the same environmental characteristics, and must be located in areas with illumination that respects the EN 12464-1 values.

We ask that you request support from your trusted installation company.

DESCRIPTION OF THE EQUIPMENT

5.1 GENERAL DESCRIPTION OF THE EQUIPMENT

The GRAVITY wash unit model differs from the chairs normally used in hairdressing salons thanks to the mechanism allowing the height adjustment of the shampoo unit.

Figure 1 shows the main components of the adjustable height GRAVITY shampoo unit:

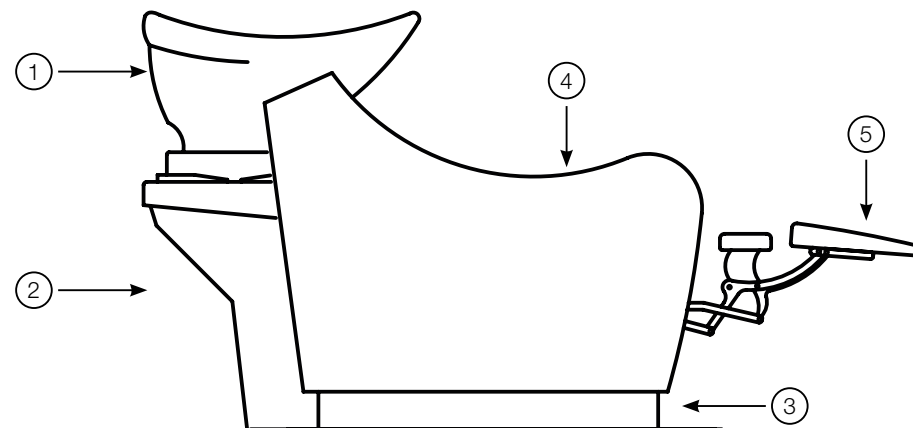


fig.1 main components of the adjustable height GRAVITY shampoo unit

- 1_Ceramic basin, where hair is washed. It includes an anatomical ceramic headrest, taps to mix warm and cold water and drainpipe to remove water.
- 2_Upper mobile part of the frame, allowing to adjust the height of the footrest, the chair and the ceramic basin.
- 3_Lower fixed part of the frame.
- 4_Seat and armrests.
- 5_Adjustable footrest, raising and adjustable to match the sliding seat and backrest.

EQUIPMENT DESCRIPTION

USER MANUAL

5.2 POWER SUPPLY

The power supply of the GRAVITY shampoo unit has been created for an electric cable directly connected to the control unit, equipped with a plug for the socket.

Cable and plug are supplied with the shampoo unit.

The power supply must be sized for the following characteristics – 230-240V, 50-60Hz, 10A.

Furthermore, the electrical system must comply with the laws and regulations in force at the place of use, and must be equipped with a differential switch that ensures people's protection against indirect electrical contact.

Plug the machine into an easily accessible socket, checking that the voltage (V) of the network corresponds to the plate on the machine.

- Avoid use of extension cords, adapters and multiple sockets; when possible insert the plug directly in the socket.
- Keep the power cord away from areas of passage in order to avoid crushing, interference or obstacles to movement.
- Keep the power cord away from heat sources or hot surfaces. To avoid dangerous electrical shocks, use a socket with correctly covered wires.

We ask that you request support from your trusted installation company.

The power supply is 230 V - 50 Hz monophased.

The power supply line of the GRAVITY shampoo unit must be protected against overload and short circuit.

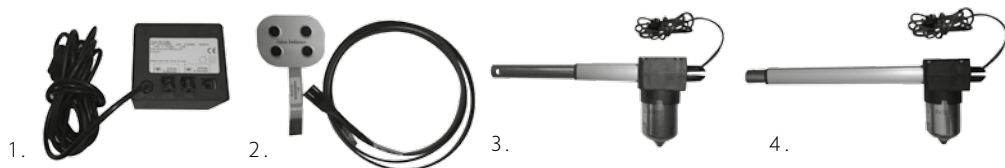
5.3 ELECTRIC COMPONENTS

1_Shampoo unit control-box

2_Control panel and power cord

3_Legrest actuator

4_Shampoo unit raising mechanism actuator



5.4 HYDRAULIC CIRCUIT

The GRAVITY shampoo unit has hydraulic fittings to connect to the salon's hot and cold water system. It is also equipped with a drainage pipe that allows connection to the drainage system of the salon where the shampoo unit is placed.

For further details, see section 7 regarding installation of the shampoo unit.

Technical plumbing characteristics

- Pressure testing = 15 bar
- Cold water supply = blue pointer to the right
- Hot water supply = red pointer to the right

Operating limits by UNI 10234 (EN 817):

- Pressure = Min. 0.5 bar Max. 10 bar
- Temperature = Max. 90°C

Operating limits recommended by UNI 10234 (EN 817) for the correct functioning of the tap

- Pressure = Min. 1 bar Max. 5 bar
- Temperature = Max 65°C

Warnings:

- It is necessary to thoroughly wash and rinse all piping systems to avoid damage to the taps caused by residue present in the tubes
- For pressure over 5 bar, it is recommended to install a pressure reducer
- It is recommended that you install a centralised filter for dirty water or impurities

6.1 SAFETY

SAFETY DURING INSTALLATION

- THE GRAVITY SHAMPOO UNIT MUST BE POSITIONED ON A FLAT SURFACE, LEVELLED AND ABLE TO BEAR THE WEIGHT WHEN THE WASH UNIT IS LOADED, REFERRING TO THE MAXIMUM ALLOWABLE LOAD.
- FIXING TO THE FLOOR IS MANDATORY, AND MUST BE COMPLETED USING PLUGS WITH A MINIMUM DIAMETER OF 8MM, USING THE CORRECT, PLANNED HOLES
- FOR ELECTRICAL INSTALLATION, PAY CLOSE TO ATTENTION TO THE INDICATIONS SHOWN IN SECTIONS 4.3 AND 5.2

SAFETY DURING USE

- THIS UNIT MAY ONLY BE USED BY PERSONNEL THAT COMPLETE THE TREATMENT (HAIRDRESSER, SHAMPOOIST, BARBER, ETC.) FROM HEREON 'OPERATOR
- IT IS COMPULSORY TO RAISE AND LOWER THE PERSON ONLY WHEN THE CHAIR IS STOPPED, AND IS IN THE LOWEST POSSIBLE POSITION IN ORDER TO LIMIT THE RISK OF INCLINATION AND TIPPING DUE TO LOAD IMBALANCE
- DO NOT EXCEED THE MAXIMUM LOAD ALLOWED, EQUAL TO 130 KG.
- CHILDREN SHOULD NOT BE LEFT UNATTENDED IN PROXIMITY TO THE EQUIPMENT
- DO NOT, FOR ANY REASON, PLACE FEET, HANDS OR OTHER BODY PARTS UNDER THE MOVING PART OF THE FRAME EVEN WHEN MOTIONLESS (THE SHAMPOO UNIT IS DESIGNED SO THAT THE OPERATOR'S FEET ARE AT A SAFE DISTANCE FROM THE MOVING PART OF THE FRAME DURING WORK).
- AFTER USE, ISOLATE THE UNIT FROM ELECTRICITY AND WATER (HOT AND COLD)
- TO DISCONNECT THE EQUIPMENT, FIRSTLY ALL MOVEMENTS SHOULD BE STOPPED. ONLY THEN CAN THE PLUG BE REMOVED FROM THE ELECTRICAL SOCKET.

SAFETY DURING MAINTENANCE

- BEFORE ANY MAINTENANCE OR CLEANING OPERATION, UNPLUG THE UNIT.
- CLEANING AND MAINTENANCE MUST BE MADE ONLY BY THOSE QUALIFIED FOR SUCH A JOB, AND SHOULD NOT BE MADE BY CHILDREN WITHOUT SUPERVISION.
- KEEP CHILDREN AWAY FROM THE MOVING PART OF THE FRAME.
- IF THE MOVING PARTS (FRAME AND FOOTREST) OF THE SHAMPOO UNIT JAM, DO NOT, FOR ANY REASON, TRY TO CLEAR THEM, BUT RATHER CONTACT SALON HABITAT ITALIA SRL CUSTOMER SUPPORT.
- PAY THE UTMOST ATTENTION WHEN THE SHAMPOO UNIT IS USED FOR CHILDREN, SENIOR OR DISABLED PEOPLE.

PROHIBITED USE

NEVER USE THE GRAVITY SHAMPOO UNIT:

- IF THE POWER SUPPLY CABLE AND / OR THE PLUG ARE DAMAGED.
- IF THE CASE IS VISIBLY DAMAGED.
- AFTER THE UNIT HAS BEEN OVERTURNED OR FALLEN ON THE GROUND.
- AFTER FALLING INTO WATER, OR IF THE WASH UNIT IS WET IN PARTS OTHER THAN THE BASIN.

IN ALL THESE CASE, IMMEDIATELY CONTACT SALON HABITAT ITALIA SRL CUSTOMER SUPPORT FOR THE NECESSARY REPAIRS.

- KEEP THE POWER SUPPLY CABLE AWAY FROM HEAT SOURCES OR WARM SURFACES.
- DO NOT LET OBJECTS OR WATER FALL INTO THE OPENINGS AND/OR THE CRACKS.
- ALWAYS KEEP THE POWER CORD AWAY FROM SOURCES OF HEAT OR HOT SURFACES.
- DO NOT USE THE WASH UNIT OUTDOORS.
- DO NOT USE THE WASH UNIT NEAR ENVIRONMENTS WHERE SPRAY (AEROSOL) IS USED.
- DO NOT USE THE WASH UNIT NEAR ENVIRONMENTS WHERE OXYGEN IS STORED AND USED.
- TO UNPLUG, STOP ALL MOVEMENTS AND THEN REMOVE THE PLUG FROM THE SOCKET.

CAUTION

WARNING

- SEAT PEOPLE ON THE CHAIR WHEN IT IS IN ITS LOWEST POSITION, TO LIMIT THE RISK OF TILTING AND OVERTURNING DUE TO AN UNBALANCED LOAD.
- DO NOT EXCEED THE MAXIMUM ALLOWABLE LOAD.
- PLUG THE WASH UNIT INTO AN EASILY ACCESSIBLE SOCKET, CHECKING THAT THE NETWORK POWER SUPPLY (V) COMPLIES WITH THE WASH UNIT REQUIREMENTS.
- AVOID THE USE OF EXTENSION CABLES; WHEN POSSIBLE, PUT THE PLUG DIRECTLY INTO THE SOCKET.
- KEEP THE POWER SUPPLY CABLE AWAY FROM PASSAGEWAYS SO TO AVOID CRUSHING AND NOT TO HINDER PASSAGE.
- TO AVOID DANGEROUS ELECTRICAL SHOCKS, USE A SOCKET PROPERLY CONNECTED TO THE POWER SUPPLY NETWORK. WE ADVISE YOU ASK FOR YOUR INSTALLER'S SUPPORT.
- WHEN THE WASH UNIT IS NOT IN USE, REMOVE THE PLUG FROM THE SOCKET.
- AT THE END OF THE WASH UNIT LIFE CYCLE, CUT ITS POWER SUPPLY CABLE WITH A PAIR OF SCISSORS AFTER REMOVING THE PLUG FROM THE SOCKET, AND FOLLOW THE INSTRUCTIONS FOR A PROPER DISPOSAL.

6.2 WORKING POSITION

Operators are instructed to stand behind the wash unit as shown in Figure 2, so that their hands can move freely above the basin, where the client's head is resting for washing.

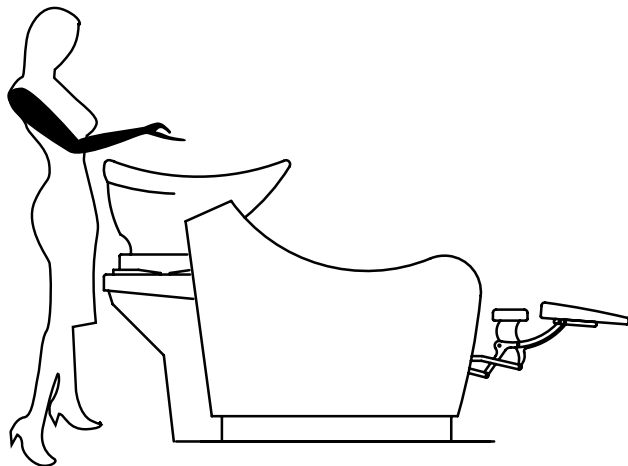


Fig. 2_ working position

USER MANUAL

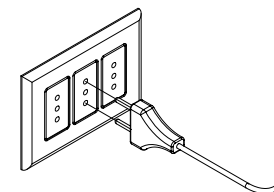
6.3 INSTRUCTIONS FOR A CORRECT OPERATION

The correct sequence the operator must execute is as follows.

- 1_ Check that the shampoo unit is correctly positioned on a flat levelled surface and that it is not wet or has signs of damage.
- 2_ Check that the working environment is suitable with correct lighting and correct ventilation.
- 3_ Check that the shampoo unit is correctly connected to the hydraulic circuit so that warm and cold water are available and it is possible to mix them to obtain the right temperature.
- 4_ Check that the water used to wash hair is correctly drained (check that the drainpipe is not clogged).
- 5_ Check that the power supply cable and the plug are not damaged.
- 6_ Check that the socket's power supply is 230 V at 50 Hz.

In case of anomalies during these checks, the operator should inform the person in charge.

- 7_ Put the plug in the socket.



- 8_ Lower the chair and the footrest as low as possible, using the appropriate push-button panel key as shown in figure 3. Each key has to be held down to command the actuator motion to make the downward movement begin. To stop the downward movement, release the command key.



fig.3 Chair and footrest lowering

- 9_ Seat the client on the chair.
 10_ Lift the footrest until it is in a horizontal position, and slide the backrest and seat.
 11_ Lift the chair using the appropriate push-button panel keys as shown in figure 4, so that the operator's arms are free and he can take a natural position while washing hair. Each key has to be held down to command the actuator motion to make the upward movement begin. To stop the upward movement, release the command key.

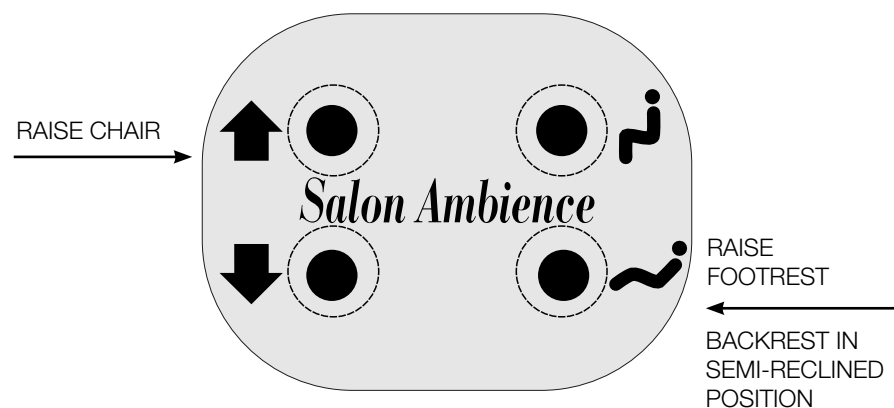


fig.4 Chair and footrest raising

- 12_ Wash hair, paying attention to not excessively wet the wash unit, limiting sprays and water leaks from the basin.
 13_ Once hair washing is done, lower the chair and the footrest in the same way as seen at point 8 and have the client leave the chair.
 14_ Remove the plug from the socket when the wash unit is not used.

If

- Strange noises such as buzzing or creaking come from the wash unit
- Strange smells such as burning come from the wash unit

or

- Parts of the wash unit get too warm

during the normal functioning of equipment, immediately stop any activity, remove the plug from the socket and inform Salon Habitat Italia Srl Customer Service.

6.4 UNAUTHORISED USES

- Do not sit on the raised legrest.
- Do not sit on the armrests.
- Disconnect general power before starting maintenance on electrical parts inside the shampoo unit.

6.5 INSTRUCTIONS FOR CORRECT MAINTENANCE

It is essential that after each hair washing operation, the operator dries any part of the wash unit that has become wet.

During regular cleaning operations, remember:

- Do not clean metal parts with acidic products.
- Do not clean painted parts with diluents or aggressive products.
- Clean the parts in Sky Colours only with water and neutral soap.

Check every 2 months that there are no water leaks under the sink that could damage the base and equipment of the shampoo unit. To complete this operation, remove the column cover in order to access the area under the basin.

Furthermore, every 6 months:

- **GREASE THE MOVING PARTS OF THE MOTOR, AND THE FRAME JOINTS.**
- check the drainpipe to avoid clogging.

NB: These operations must be compulsorily performed by specialised personnel, after having previously isolated the power supply.

6.6 DISPOSAL

Packaging Disposal

- The outer cardboard packaging material is 100% recyclable and is marked with the recycling symbol.
- Therefore, the various parts of the packaging must not be dispersed in the environment, but rather disposed of in conformation with the rules established by local authorities.

Wash Unit Disposal

Do not dispose of the wash unit along with normal garbage!

In compliance with the European Directive 2002/96/CE on electrical waste and electronic equipment, and its relevant applications within the national legislation, electrical equipment at the end of its life cycle must be collected separately and taken to eco-compatible recycling facilities.

Making sure that this product is disposed of properly, the user contributes to prevent potential negative consequences for the environment and health.

For further information about the treatment, recovery and recycling of this product, contact local authorities, the garbage collection service, or the shop where the product was purchased.

INHALT

KAPITEL 1: EINLEITUNG.....	27
KAPITEL 2: AUSSTATTUNGSMERKMALE.....	28
KAPITEL 3: KONFORMITÄTSEKTLÄRUNG.....	29
KAPITEL 4: VERWENDUNG.....	30
4.1 Verwendungsbereich.....	30
4.2 Installationshinweise.....	30
4.3 Aufbau- und Transportvorschriften.....	30
4.4 Technische Informationen.....	30
4.5 Sicherheitshinweise.....	30
4.6 Voraussetzungen für die Lagerung und die Verwendung.....	31
KAPITEL 5: GERÄTEBESCHREIBUNG.....	31
5.1 Allgemeine Gerätebeschreibung.....	31
5.2 Stromversorgung.....	32
5.3 Elektrische Komponenten.....	32
5.4 Hydraulikkreis.....	32
KAPITEL 6: BEDIENUNGSANLEITUNG.....	33
6.1 Sicherheitshinweise.....	33
6.2 Arbeitsposition.....	34
6.3 Inbetriebnahme.....	35
6.4 Nicht genehmigte Anwendung.....	37
6.5 Wartung.....	37
6.6 Entsorgung.....	37
KAPITEL 7: INSTALLATIE HANDLEIDING.....	74
7.1 Montageanleitung.....	74
7.2 Waschanlage Diagram.....	76
7.3 Explosionszeichnung Ersatzteile.....	78
7.4 Elektrische und hydraulische Anschlüsse.....	80
7.5 Elektrik und technische Daten.....	83

EINLEITUNG

GRAVITY WU/150

Vielen Dank, dass Sie sich für diesen Salon Ambience Waschsessel entschieden haben - eine ausgezeichnete Wahl!

Der Salon Ambience GRAVITY Waschsessel bietet hervorragenden Komfort und Funktionalität, die Sie von einem Salon Ambience Produkt erwarten. Der GRAVITY kann nach Bedarf auf die perfekte Arbeitshöhe elektrisch angehoben oder abgesenkt werden und schützt somit vor möglichen Rückenschmerzen! Dieser elegante Waschsessel bietet bemerkenswerten Komfort durch die elektrisch ausfahrbare Beinauflage, wobei gleichzeitig die Sitzfläche und die Rückenlehne nach vorne gleiten.

Warnhinweise

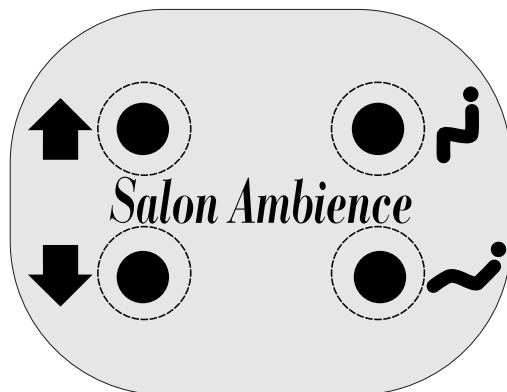
Der Hersteller übernimmt keine Haftung im Falle von Missbrauch oder unsachgemäßer Installation, Verwendung von nicht Original-Zubehör, von Manipulation durch nicht autorisierte Personen und bei Zugang zu den Arbeitsbereichen, die der Betreiber nicht erlaubt. Der Hersteller behält sich das Recht vor, Änderungen am Produkt, jederzeit ohne vorherige Ankündigung, vorzunehmen. Dieses Handbuch - Stand Januar 2015 - kann technische Ungenauigkeiten oder Tippfehler enthalten. Haben Sie Fragen, kontaktieren Sie uns bitte.

AUSSTATTUNGSMERKMALE

Hersteller	Salon Habitat Italia s.r.l. via Enzo Lazzaretti, 12 - 42122 Reggio Emilia www.salonambience.com info@salonambience.com
Modell	GRAVITY
Funktion	Waschanlage für Friseursalons, ausgestattet mit elektrisch einstellbarer Höhe des Stuhles und der Beinauflage.
IEC Schutzklasse	II
Baujahr	2015
Netzteil	230 V ~ 50-60 Hz
Nennleistung	110W
Maximal zulässige Last für den Waschsessel	130 Kg
Maximal zulässige Last für die Beinauflage	30Kg

Salon Ambience®

Manufacturer Salon Habitat (Italia) s.r.l. via Enzo Lazzaretti, 12 42122 Reggio Emilia - Italy www.salonambience.com info@salonambience.com
Model GRAVITY WU/150
Function Wash unit for hairdressing salons, equipped with adjustable height chair and footrest.
IEC Protection Class - II
Year of Manufacture - 2015
Power Supply 230 V ~ 50-60 Hz
Nominal Power 110W
Maximum allowable load for the chair -130 Kg
Maximum allowable load for the footrest - 30Kg



Drucktasten. Taste gedrückt halten, die Waschanlage geht automatisch nach oben oder unten. Wenn die gewünschte Höhe erreicht ist, einfach die Taste loslassen.

Drucktasten. Taste gedrückt halten, die Beinauflage hebt oder senkt sich und die Sitzfläche und die Rückenlehne gleiten nach vorne oder nach hinten. Um diesen Mechanismus jederzeit zu stoppen, einfach die Taste loslassen.

KONFORMITÄTSERKLÄRUNG

DE (Translation from the original instructions)



KONFORMITÄTSERKLÄRUNG

Der Hersteller: Salon Habitat Italia s.r.l.
via Enzo Lazzaretti 12, 42122 Reggio Emilia

hat seine technische Abteilung, mit der Adresse des Herstellers, als verantwortliche Organisation zur Erstellung der technischen Unterlagen berufen.

Erklärt, dass das Produkt

GRAVITY

Waschanlage, zur Verwendung in Friseursalons, die Anforderungen der folgenden EU-Richtlinien, einschließlich der letzten Änderungen und der entsprechenden nationalen Gesetzgebung erfüllt:

- Richtlinie 2006/42/CE _ Zur Angleichung der Rechtsvorschriften der Mitgliedsstaaten über Maschinen.
- Richtlinie 2006/95/CE _ Zur Angleichung der Rechtsvorschriften der Mitgliedsstaaten über elektrische Betriebsmittel zur Verwendung innerhalb bestimmter Spannungsgrenzen.
- Richtlinie 2004/108/CE _ Zur Angleichung der Rechtsvorschriften der Mitgliedsstaaten über die elektromagnetische Verträglichkeit, löst die Richtlinie 89/366/EEC ab.

Der GRAVITY entspricht den Produktnormen: EN ISO 14738:2008

Reggio Emilia, 01/01/2015

Geschäftsführer

Kern Dade

VERWENDUNG


4.1 VERWENDUNGSBEREICH

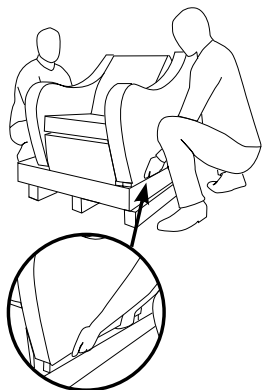
Der GRAVITY Waschsessel wurde konzipiert, gestaltet und gefertigt als ein Produkt für Friseursalons. Dieses Produkt kann von allen Menschen benutzt werden, auch von Kindern ab 8 Jahren, von Personen mit eingeschränkten physischen, sensorischen oder geistigen Fähigkeiten und von Personen, die kein Fachwissen haben, vorausgesetzt, dass sie überwacht werden. Die maximale Kapazität beträgt 130 kg und es ist nur eine Person auf der Gravity zulässig, nicht zeitgleich mehrere Personen.

JEDER ANDERE GEBRAUCH IST UNSACHGEMÄSS, FALSCH UND BIRGT GEFAHREN, einschließlich der Verwendung der Gravity in Wartebereichen oder im häuslichen Bereich.

DER HERSTELLER ÜBERNIMMT KEINE VERANTWORTUNG BEI UNSACHGEMÄSSEM GEBRAUCH ODER FÜR EINE VERWENDUNG, FÜR DIE DER GRAVITY NICHT HERGESTELLT WURDE.

4.2 INSTALLATIONSHINWEISE

Ein doppelt isoliertes Produkt ist mit zwei Isolationssystemen anstelle einer Erdung versehen. Eine Erdung bei einem doppelt isolierten Produkt ist nicht vorgesehen und es muss auch kein zusätzliches Gerät zur Erdung installiert werden. Der Anschluss und die Wartung eines doppelt isolierten Produktes erfordert äußerste Sorgfalt und Kenntnis des Systems und darf nur von qualifiziertem Fachpersonal ausgeführt werden. Ersatzteile für ein doppelt isoliertes Produkt müssen identisch mit den auszutauschenden Teilen sein. Ein doppelt isoliertes Produkt ist in der Regel mit den Worten "DOUBLE INSULATION" oder "DOUBLE INSULATED" gekennzeichnet oder ist markiert mit dem Symbol (Viereck in einem Viereck) .



4.3 AUFBAU- UND TRANSPORTVORSCHRIFTEN

Bewegen Sie den verpackten Artikel mit Gabelstapler oder auf einer Palette. Entfernen Sie den Deckel und den Karton. Halten Sie das Produkt unter den Armlehnen hoch. Diesen Vorgang mit 2 Personen ausführen!

4.4 TECHNISCHE INFORMATIONEN

Standard-Eigenschaften	Maßeinheit	Wert
Mindestsitzhöhe	mm	410
Maximale Sitzhöhe	mm	660
Maximale Kapazität	Kg	130
Versorgungsspannung	V	230
Frequenz	Hz	50-80
Leistungsaufnahme	W	110
Abmessungen	Länge mm	1260-1660
	Tiefe mm	710
	Höhe mm	860-1110
Gewicht	Kg	100
Schalldruckpegel am Arbeitsplatz	dB (A)	weniger als 70

4.5 SICHERHEITSHINWEISE

Schließen Sie das Gerät an eine leicht zugängliche Steckdose an und überprüfen Sie, ob die Netzspannung (Volt) dem Typenschild der Maschine entspricht.

- Vermeiden Sie den Einsatz von Verlängerungskabeln. Möglichst den Stecker direkt mit der Steckdose verbinden.
- Halten Sie das Netzkabel von Orten fern, wo Personen sich bewegen, so dass es nicht beschädigt wird und Menschen nicht darüber fallen können.
- Um gefährliche elektrische Schläge zu vermeiden, verbinden Sie den Stecker nur mit einer ordnungsgemäß angeschlossene Steckdose

4.6 VORAUSSETZUNGEN FÜR DIE LAGERUNG UND DIE VERWENDUNG

Die GRAVITY Waschanlage mit der original Verpackung darf nur in einem Innenbereich zwischen 10 ° und 40 ° C Temperatur gelagert werden und mit einem Feuchtigkeitsgehalt, der 70% nicht übersteigen darf. Nicht in der Nähe von Wärmequellen aufstellen oder verwenden. Sobald die Verpackung entfernt ist, muss die Umgebung für die Aufstellung der Gravity die gleichen Bedingungen wie oben vorfinden und die Beleuchtung im Anwendungsbereich muss die EN 12464-1 Werte aufweisen.

Fragen Sie Ihren Installateur, um Ihnen zu helfen.

GERÄTEBESCHREIBUNG

5.1 ALLGEMEINE GERÄTEBESCHREIBUNG

Die GRAVITY Waschanlage unterscheidet sich von den Stühlen in den Friseursalons dank des Mechanismus zur Höhenverstellung der Waschanlage.

Abbildung 1 zeigt die Hauptkomponenten der höhenverstellbaren Waschanlage GRAVITY:

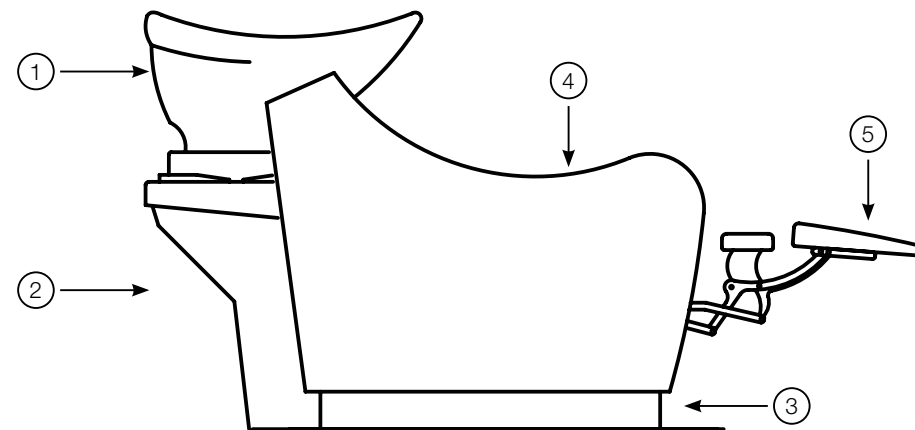


fig.1 Abbildung 1 Hauptkomponenten der höhenverstellbaren Waschanlage Gravity

- 1_Keramik Waschbecken, wo die Haare gewaschen werden. Komplett mit einer anatomisch geformten Keramik Kopfstütze, einer Einhebel-Armatur Kalt-/Warm-Wasser und einem Abflussrohr.
- 2_Oberer mobiler Teil des Rahmens, erlaubt die Verstellung der Höhe der Fußstütze, des Sessels und des Keramikbeckens.
- 3_Unterer fester Teil des Rahmens.
- 4_Sitz und Armlehnen
- 5_Verstellbare Fußstütze, in der Höhe einstellbar, synchron mit dem beweglichen Sitz und Rücken.

5.2 STROMVERSORGUNG

Die Stromversorgung der GRAVITY Waschanlage erfolgt über ein elektrisches Kabel, das direkt mit der Steuereinheit verbunden ist und mit einem Stecker für die Steckdose ausgestattet ist. Die Stromversorgung muss für 230V, 50 Hz, 10 A, ausgelegt sein. Darüber hinaus muss die elektrische Anlage den Gesetzen und Vorschriften am Einsatzort entsprechen und muss mit einem Differentialschalter, der Schutz der Menschen vor indirekten elektrischen Kontakt gewährleistet, ausgestattet sein.

Schließen Sie das Gerät an eine leicht zugängliche Steckdose an und überprüfen Sie, ob die Netzspannung (Volt) dem Typenschild der Maschine entspricht.

Vermeiden Sie den Einsatz von Verlängerungskabeln, Adaptern und Mehrfachsteckdosen; wenn möglich, den Stecker direkt mit der Steckdose verbinden.

Halten Sie das Netzkabel von Bereichen mit Bewegungen fern, um jede Art von Unfall, Störung oder Hindernis zu vermeiden.

Halten Sie das Netzkabel von Wärmequellen oder heißen Oberflächen fern. Um gefährliche elektrische Schocks zu vermeiden, verwenden Sie eine Steckdose mit ordnungsgemäß verlegten Stromkabeln. Kabel und Stecker werden mit der Waschanlage geliefert.

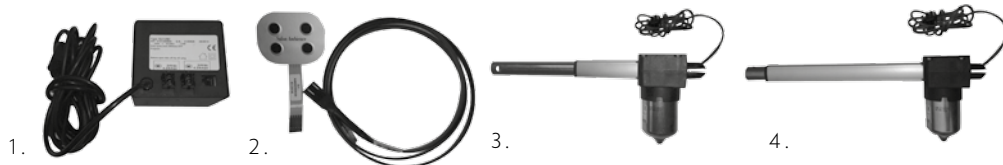
Die Stromversorgung ist 230 V - 50 Hz, einphasig

Die Stromversorgungsleitung der GRAVITY Waschanlage muss gegen Überlastung und Kurzschluss geschützt werden.

Wir empfehlen, die Unterstützung von geprüften Installationsunternehmen in Anspruch zu nehmen.

5.3 ELEKTRISCHE KOMPONENTEN

- 1_ Waschanlage Steuereinheit
- 2_Systemsteuerung und Netzkabel
- 3_Fußstütze Motor
- 4_Motor Hebe Mechanismus



5.4 TECHNISCHE DATEN SANITÄR

Druckprüfung = 15 bar

Kaltwasseranschluss = blauer Zeiger nach rechts

Warmwasserversorgung = roter Zeiger nach rechts

Einsatzgrenzen nach UNI 10234 (EN 817):

Druck = Min. 0,5 bar Max. 10 bar

Temperatur = maximal 90 ° C

Empfohlene Einsatzgrenzen nach UNI 10234 (EN 817) für die korrekte Funktion des Leitungsdrukkes = Min. 1 bar max. 5 bar

Temperatur = maximal 65 ° C

Warnungen:

Es ist notwendig, alle Rohrleitungen sorgfältig

zu spülen, um Schäden an der Mischbatterie durch Rückstände in den Rohren zu vermeiden

Für einen Druck über 5 bar, ist es empfehlenswert, einen Druckminderer zu installieren.

Es wird empfohlen, einen Filter für Schmutzwasser oder Verunreinigungen zu installieren.

6.1 SICHERHEITSHINWEISE

SICHERHEITSHINWEISE INSTALLATION:

- DIE GRAVITY WASCHANLAGE MUSS AUF EINEM EBENEN UNTERGRUND STEHEN, NIVELLIERT UND STARK GENUG, DAS GEWICHT ZU TRAGEN, WENN DIE WASCHANLAGE BELASTET IST UNTER BERÜCKSICHTIGUNG DES MAXIMAL ZULÄSSIGEN GEWICHTES.
- DIE KORREKTE UND STABILE BEFESTIGUNG AM BODEN MIT DEN ENTSPRECHENDEN BOHRUNGEN UND DIE VERWENDUNG VON SCHRAUBEN MIT EINEM MINDESTDURCHMESSER VON 8 MM IST VORGESCHRIBEN. BEI DER ELEKTRISCHEN INSTALLATION BEACHTEN SIE DIE HINWEISE IN DEN ABSCHNITTEN 4.3 UND 5.2.

SICHERHEIT WÄHREND DER NUTZUNG:

- DIESES GERÄT DARF NUR VON AUSGEBILDETEN PERSONEN (Z. B. FRISEUR/IN), AB HIER "ANWENDER" GENANNT, BETRIEBEN WERDEN. DIE GRAVITY MIT EINER PERSON IM SITZ NUR HEBEN UND SENKEN, WENN DER STUHL RUHT. NUR IN DER UNTERSTEN POSITION PLATZ NEHMEN ODER DEN SITZ VERLASSEN, UM DAS RISIKO EINES KIPPENS VU VERRINGERN, DA EIN UNGLEICHGEWICHT ENTSTEHEN KÖNNTE. HÖCHSTGEWICHT VON 130 KG NICHT ÜBERSCHREITEN. KINDER SOLLTEN NICHT UNBEAUFICHTIGT IN DER NÄHE DES GERÄTES BLEIBEN.
- NACH DEM GEBRAUCH DAS GERÄT VOM STROM TRENNEN UND WASSER (WARM UND KALT) SCHLIESSEN.
- UM DAS GERÄT AUSZUSCHALTEN, MÜSSEN ERST ALLE BEWEGUNGEN GESTOPPT WERDEN. NUR DANN KANN DER STECKER AUS DER STECKDOSE ENTFERNT WERDEN SICHERHEIT BEI INSTANDHALTUNG:
- VOR JEDEM WARTUNGS- ODER REINIGUNGSVORGANG DEN NETZSTECKER ZIEHEN.
- REINIGUNG UND WARTUNG DÜRFEN NUR VON QUALIFIZIERTEM PERSONAL DURCHGEFÜHRT WERDEN, UND SOLLTEN NICHT VON KINDERN OHNE AUFSICHT DURCHGEFÜHRT WERDEN.
- NIEMALS FÜSSE, HÄNDE ODER ANDERE KÖRPERTEILE UNTER DEN BEWEGLICHEN RAHMEN BRINGEN, AUCH DANN NICHT, WENN DER RAHMEN NICHT BEWEGT WIRD (DIE WASCHANLAGE IST SO ENTWORFEN, DASS DIE FÜSSE DES ANWENDERS WÄHREND DER ARBEIT IN SICHEM ABSTAND DER BEWEGLICHEN TEIL DES RAHMENS SIND).
- HALTEN SIE KINDER FERN VON DEM BEWEGLICHEN TEIL DES RAHMENS.
- SOLLTEN BEWEGLICHE TEILE (RAHMEN UND FUSSSTÜTZE) BLOCKIEREN, VERSUCHEN SIE AUF KEINEN FALL, DIES ZU LÖSEN, SONDERN NEHMEN SIE KONTAKT MIT DEM SERVICEDIENST SALON HABITAT ITALIA SRL AUF.
- VOR JEDER REINIGUNG DEN STECKER AUS DER STECKDOSE ZIEHEN.
- SEIEN SIE SEHR VORSICHTIG, WENN DIE WASCHANLAGE FÜR KINDER, ÄLTERE ODER BEHINDERTE MENSCHEN BENUTZT WIRD.

VERBOTENE NUTZUNG:

- DIE GRAVITY WASCHANLAGE NIEMALS BENUTZEN:
 - WENN DAS STROMVERSORGUNGSKABEL UND / ODER DER NETZSTECKER
 - BESCHÄDIGT SIND.
 - BEI EINEM SICHTBAREN SCHADEN.
 - NACH ÜBERLASTUNG DER WASCHANLAGE ODER WENN DIESE AUF DEN BODEN GEFALLEN IST.
- NACH EINEM STURZ INS WASSER ODER WENN DIE WASCHANLAGE AUSSER IM WASCHBECKEN NASS IST. IN ALLEN DIESEN FÄLLEN SOFORT KONTAKT AUFNEHMEN MIT DEM SERVICEDIENST VON SALON HABITAT ITALIA SRL FÜR DIE NOTWENDIGEN REPARATUREN.
- HALTEN SIE DAS NETZKABEL FERN VON WÄRMEQUELLEN ODER WARMEN FLÄCHEN.
- LASSEN SIE KEINE GEGENSTÄNDE ODER WASSER IN DIE ÖFFNUNGEN UND / ODER SPALTEN EINTRETEN.
- HALTEN SIE DAS NETZKABEL VON WÄRMEQUELLEN ODER HEISSEN OBERFLÄCHEN FERN.
- DIE WASCHANLAGE NICHT IM FREIEN VERWENDEN.
- DIE WASCHANLAGE NICHT BENUTZEN IN DER NÄHE VON UMGEBUNGEN, IN DENEN MIT SPRAY (AEROSOL) GEARBEITET WIRD.
- DIE WASCHANLAGE NICHT BENUTZEN IN DER NÄHE VON UMGEBUNGEN, IN DENEN SAUERSTOFF GESPEICHERT UND VERWENDET WIRD.
- BEVOR SIE DEN STECKER AUS DER STECKDOSE ZIEHEN, BEENDEN SIE ALLE BEWEGUNGEN.
- ZUM TRENNEN DES GERÄTES BEENDEN SIE ALLE BEWEGUNGEN UND ENTFERNEN SIE DEN STECKER AUS DER STECKDOSE.

ACHTUNG

WARNHINWEISE

- ERST AUF DEN STUHL SETZEN, WENN DIESER IN DER UNTERSTEN POSITION IST, UM DIE GEFAHR DES VERKANTENS UND UMKIPPENS AUFGRUND EINER SCHIEFLAST ZU BEGRENZEN.
- DIE MAXIMAL ZULÄSSIGE LAST NIEMALS ÜBERSCHREITEN.
- STECKEN SIE DEN STECKER DER WASCHANLAGE IN EINE LEICHT ZUGÄNGLICHE STECKDOSE UND PRÜFEN SIE, OB DIE STROMVERSORGUNG (V) DEN ANFORDERUNGEN DER WASCHANLAGE ENTSPRICHT.
- VERMEIDEN SIE DIE VERWENDUNG VON VERLÄNGERUNGSKABEL; WENN MÖGLICH, DEN STECKER DIREKT IN DIE STECKDOSE STECKEN.
- HALTEN SIE DAS NETZKABEL VON DURCHGÄNGEN FERN ZUR VERMEIDUNG VON SCHÄDEN UND UM DEN DURCHGANG NICHT ZU BEHINDERN
- UM GEFÄHRLICHE ELEKTRISCHE SCHLÄGE ZU VERMEIDEN, VERBINDEN SIE DEN STECKER NUR MIT EINER ORDNUNGSGEMÄSS ANGESCHLOSSENE STECKDOSE. WIR EMPFEHLEN DIE HILFE EINES INSTALLATEURS.
- WENN DIE WASCHANLAGE NICHT IN BETRIEB IST, ZIEHEN SIE DEN STECKER AUS DER STECKDOSE.
- IST DER LEBENSZYKLUS DER WASCHANLAGE BEENDET, NEHMEN SIE DEN STECKER AUS DER STECKDOSE, TRENNEN DAS STROMVERSORGUNGSKABEL MIT EINER SCHERE DURCH UND FOLGEN DEN ANWEISUNGEN FÜR EINE ORDNUNGSGEMÄSSE ENTSORGUNG.

6.2 ARBEITSPOSITION

Die Anwender sind angewiesen, nur hinter der Waschanlage zu stehen, wie in Abbildung 2 dargestellt, so dass die Hände frei über dem Becken bewegt werden, in dem der Kopf des Kunden zum Waschen ruht

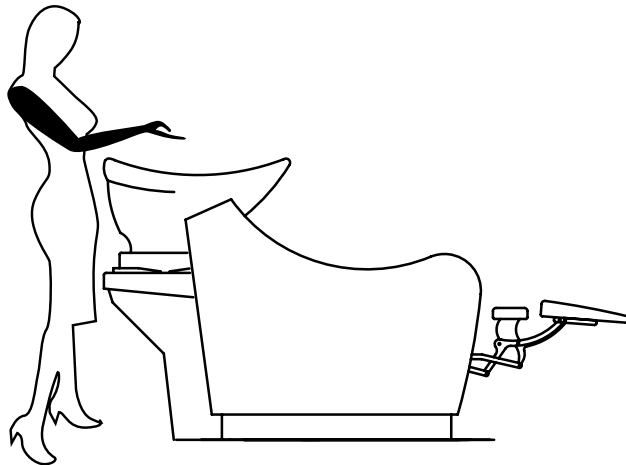


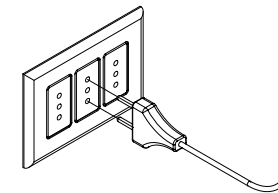
Fig. 2_ Arbeitsposition

BEDIENUNGSANLEITUNG

6.3 ANWEISUNGEN FÜR EINEN EINWANDFREIEN BETRIEB

Die richtige Reihenfolge muss der Bediener ausführen wie folgt:

- 1_ Prüfen Sie, dass die Waschanlage gerade auf einer ebenen Fläche steht und nicht nass oder beschädigt.
- 2_ Stellen Sie sicher, dass die Arbeitsumgebung geeignet ist mit der richtigen Beleuchtung und dem richtigen Luftaustausch.
- 3_ Stellen Sie sicher, dass die Waschanlage richtig mit dem Hydraulikkreis verbunden ist, so dass Warm- und Kaltwasser zur Mischung der gewünschten Temperatur möglich ist.
- 4_ Prüfen Sie, ob der Abfluss richtig angeschlossen ist, so dass während der Haarwäsche das Wasser ordnungsgemäß ablaufen kann (das Abflussrohr auf Verstopfung prüfen).
- 5_ Überprüfen Sie, ob das Netzkabel und der Netzstecker nicht beschädigt sind
- 6_ Überprüfen Sie, ob die Stromversorgung der Steckdose 230 V bei 50 Hz ist. Sollte der Anwender bei diesen Prüfungen Fehler feststellen, sollte sofort eine verantwortliche Person informiert werden.
- 7_ Stecken Sie den Stecker in die Steckdose..



- 8_ Bringen Sie den Stuhl und die Fußstütze in die unterste Position unter Verwendung der entsprechenden Drucktaste wie in Abbildung 3 gezeigt. Jede Taste muss gehalten werden, um die Abwärtsbewegung zu beginnen. Um die Abwärtsbewegung zu beenden, die Drucktaste loslassen.

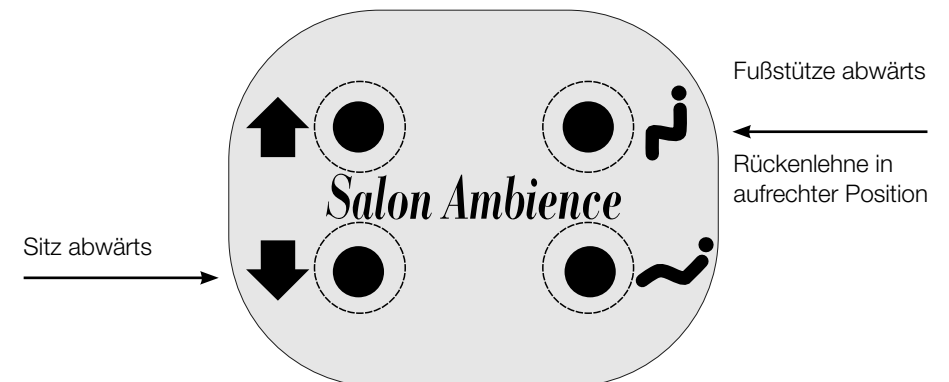


Abbildung 3 Sitz und Fußstütze herunterfahren

BEDIENUNGSANLEITUNG

- 9_ Lassen Sie Ihren Kunden Platz nehmen
 10_ Fahren Sie die Fußstütze hoch, bis diese in einer horizontalen Position ist, Rückenlehne und Sitz bewegen sich mit.
 11_ Fahren Sie den Stuhl mit der entsprechenden Taste, wie in Abbildung 4 dargestellt, soweit hoch, dass der Bediener mit einer natürlichen Haltung die Haare des Kunden waschen kann. Jede Drucktaste muss gedrückt bleiben, um den Motor in Gang zu setzen, damit die Aufwärtsbewegung beginnen kann. Um die Aufwärtsbewegung zu stoppen, die Drucktaste loslassen. the command key.



Abbildung 4 Sitz und Fußstütze hochfahren

- 12_ Haare waschen, darauf achten, dass die Waschanlage nicht übermäßig nass wird, und dass kein Wasserstrahl oder Wasser aus dem Becken tritt.
 13_ Nach der Haarwäsche senken Sie den Stuhl und die Fußstütze in der gleichen Weise wie bei Punkt 8 zu sehen und der Kunde kann den Waschsessel verlassen
 14_ Entfernen Sie den Stecker aus der Steckdose, wenn die Waschanlage nicht verwendet wird.

Wenn

- seltsame Geräusche wie Brummen oder Knacken von der Wascheinheit kommen
- eigenartige Gerüche, wie z. B. Brandgeruch, aus der Waschanlage kommen

Oder

- Teile der Waschanlage zu heiß werden

Während des normalen Betriebes, beenden Sie sofort alle Aktivitäten, ziehen den Stecker aus der Steckdose und informieren den Servicedienst von Salon Habitat Italia Srl.

BEDIENUNGSANLEITUNG

6.4 NICHT GENEHMIGTE ANWENDUNG

- Nicht auf die ausgefahrene Fußstütze setzen.
- Nicht auf den Armlehnen sitzen.
- Trennen Sie die Stromversorgung vor Wartungsarbeiten an elektrischen Teilen in der Waschanlage.

6.5 ANLEITUNG FÜR DIE RICHTIGE WARTUNG

Es ist wichtig, dass der Anwender nach jeder Haarwäsche alle Teile der Waschanlage trocknet, die nass geworden sind

Bei den regelmäßige Reinigungen beachten Sie bitte:

- Metallteile nicht mit säurehaltigen Produkten reinigen.
- Lackierte Teile nicht mit Verdünnungsmittel oder aggressiven Produkten reinigen.
- Die Bezugstoffe nur mit Wasser und neutraler Seife reinigen.

Überprüfen Sie alle 2 Monate die Dichtigkeit im und unter dem Waschbeckenbereich, da ansonsten die Waschanlage beschädigt werden könnte. Für diesen Vorgang entfernen Sie die hintere Abdeckung, um an die Fläche unter dem Becken zu gelangen. Weiterhin alle 6 Monate:

- FETTEN SIE DIE BEWEGLICHEN TEILE DES MOTORS UND DIE RAHMENVERBINDUNGEN EIN.

- Überprüfen Sie das Abflussrohr um Verstopfung vorzubeugen.

Hinweis: Diese Arbeiten müssen zwangsweise von Fachpersonal durchgeführt werden, nachdem zuvor die Stromversorgung abgeschaltet wurde

6.6 ENTSORGUNG

Entsorgung der Verpackung

- Das äußere Kartonverpackungsmaterial ist zu 100% recyclebar und ist mit dem Recycling-Symbol gekennzeichnet.
- Deshalb müssen die verschiedenen Teile der Verpackung nicht in die Umwelt gelangen, sondern können mit den von den örtlichen Behörden festgelegten Vorschriften entsorgt werden.

Entsorgung der Waschanlage

Entsorgen Sie die Waschanlage nicht zusammen mit dem Hausmüll!

In Übereinstimmung mit der europäischen Richtlinie 2002/96/CE über Elektro- und Elektronik-Altgeräte Abfälle, ihre relevanten Anwendungen in der nationalen Gesetzgebung müssen elektrische Geräte am Ende seines Lebenszyklus getrennt gesammelt und umweltverträglichen Recyclinganlagen zugeführt werden.

Stellen Sie sicher, dass dieses Produkt ordnungsgemäß entsorgt wird, so dass der Besitzer mögliche negative Auswirkungen auf Umwelt und Gesundheit vermeidet.

Weitere Informationen über die Behandlung, Verwertung und das Recycling dieses Produkts erhalten Sie bei Ihren lokalen Behörden, die Müllabfuhr oder dem Geschäft, in dem das Produkt gekauft wurde.

INDEX

HOOFDSTUK 1: PRESENTATIE.....	39
HOOFDSTUK 2: EIGENSCHAPPEN VAN HET APPARAAT.....	40
HOOFDSTUK 3: VERKLARING VAN CONFORMITEIT.....	41
HOOFDSTUK 4: GEBRUIK.....	42
4.1 Verwacht gebruik.....	42
4.2 Onderhoud van dubbel-geïsoleerde producten.....	42
4.3 Transport instructies.....	42
4.4 Technische informatie.....	42
4.5 Veiligheid.....	42
4.6 Omgevingskenmerken vereist voor opslag en gebruik.....	43
HOOFDSTUK 5: BESCHRIJVING VAN DE WASHUNIT.....	43
5.1 Algemene beschrijving van het apparaat.....	43
5.2 Stroom voorziening.....	44
5.3 Elektrische componenten.....	44
5.4 Hydraulisch circuit.....	44
HOOFDSTUK 6: GEBRUIKERSHANDLEIDING.....	45
6.1 Veiligheid.....	45
6.2 Werkhouding.....	46
6.3 Gebruik.....	47
6.4 Ongeoorloofd gebruik.....	49
6.5 Onderhoud.....	49
6.6 Verwijdering na gebruik.....	49
HOOFDSTUK 7: INSTALLATIE HANDLEIDING.....	74
7.1 Montage instructies.....	74
7.2 Schema van de washunit.....	76
7.3 Exploded overzicht van de onderdelen.....	78
7.4 Elektrische en hydraulische verbindingen.....	80
7.5 Elektrisch schema en technische informatie.....	83

PRESENTATIE

GRAVITY WU/150

Dank u dat u hebt gekozen voor deze washunit van Salon Ambience- een uitstekende keus!

Deze prachtige washunit biedt het verbazingwekkende comfort en de functionaliteit die u zou verwachten van een Salon Ambience product, en creëert een nieuwe generatie van washunits ,die de kwaliteit van het werk van degenen, die werken in een drukke salon, verhogen. Om de welbekende rugproblemen te verlichten is er een speciaal systeem ontwikkeld dat de gehele washunit in hoogte kan bewegen. Hierdoor kan de kapper de washunit op een voor hem ideale werkhoogte instellen. Daarnaast is er zeer veel aandacht geschonken aan de vormgeving van het totale product. De Gravity wordt standaard geleverd met een elektrische beensteun en een daarmee synchroon verstelbare zit en rugleuning waardoor de klant in een ideale positie gewassen kan worden. De Gravity kan ook zonder het hoogte-verstelling-systeem geleverd worden. En natuurlijk leverbaar in vele Skai kleuren en ook in duo-tonen zonder meerprijs

Waarschuwing

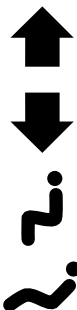
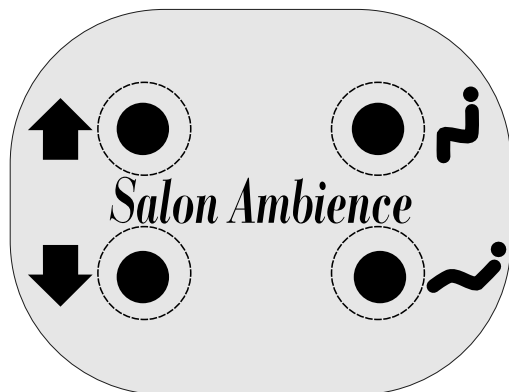
De fabrikant wijst elke verantwoordelijkheid af in het geval van verkeerd gebruik of verkeerde montage, gebruik van niet originele delen, verkeerd gebruik van niet geautoriseerd personeel, of het openen van delen door niet geautoriseerd personeel. De fabrikant behoudt zich het recht om veranderingen aan te brengen in het product zonder voorafgaande melding. Deze uitgave is opgesteld in januari 2015 en kan technische onvolkomenheden of type fouten bevatten, waarvoor onze excuses. Als u vragen hebt, neem s.v.p. contact met ons op.

UITVOERING VAN HET APPARAAT

Fabrikant	Salon Habitat Italia s.r.l. via Enzo Lazzaretti, 12 - 42122 Reggio Emilia www.salonambience.com info@salonambience.com
Model	GRAVITY
Funktie	Washunit voor kapsalon, uitgerust met hoogte en voetsteun verstelling.
IEC Protection Class	II
Jaar van productie	2015
Stroomvoorziening	230 V ~ 50-60 Hz
Nominale sterkte	110W
Maximaal toelaatbaar gewicht voor de stoel	130 Kg
Maximaal toelaatbaar gewicht voor de voetsteun	30Kg

Salon Ambience®

Manufacturer Salon Habitat (Italia) s.r.l. via Enzo Lazzaretti, 12 42122 Reggio Emilia - Italy www.salonambience.com info@salonambience.com
Model GRAVITY WU/150
Function Wash unit for hairdressing salons, equipped with adjustable height chair and footrest.
IEC Protection Class - II
Year of Manufacture - 2015
Power Supply 230 V ~ 50-60 Hz
Nominal Power 110W
Maximum allowable load for the chair -130 Kg
Maximum allowable load for the footrest - 30Kg



Drukknoppen.
Door de twee knoppen continu in te drukken gaat de washunit op en neer. Om de washunit op een hoogte te houden laat de knop los.

Drukknoppen.
Door de twee knoppen continu in te drukken gaat de voetsteun op en neer, de zitting en de rugleuning bewegen met de voetsteun mee. Om de voetsteun op een hoogte te houden laat de knop los.

CONFORMITEITSVERKLARING

Translation from the original instructions



CONFORMITEITSVERKLARING

De fabrikant: Salon Habitat Italia s.r.l.
via Enzo Lazzaretti 12, 42122 Reggio Emilia

heeft zijn technische afdeling, op het adres van de fabrikant, aangesteld als de organisatie die het technische dossier op moet stellen.

Verklaart dat het product

GRAVITY

Washunit bedoeld om in kapsalons te gebruiken voldoet aan de eisen van de volgende richtlijnen van de EEC, inclusief de laatste aanpassingen en de betreffende nationale wetgeving:

- Directive 2006/42/CE _ On the approximation of the laws of the Member States relating to machinery.
- Directive 2006/95/CE _ On the approximation of the laws of the Member States relating to electrical equipment designed for use within certain voltage limits.
- Directive 2004/108/CE _ On the approximation of the laws of the Member States relating to electromagnetic compatibility and repealing Directive 89/366/EEC

De washunit Gravity voldoet aan de product standards: EN ISO 14738:2008

Reggio Emilia, 01/01/2015

CEO
Kerry Dade

GEBRUIK

4.1 VERWACHT GEBRUIK

De washunit Gravity is bedacht, ontwikkeld en gemaakt als een product voor kapsalons. Dit product kan gebruikt worden door alle personen, inclusief kinderen van 8 jaar en ouder, mensen met fysieke, motorische en psychische beperkingen, en die mensen die kennis en ervaring missen, mits onder begeleiding. Het maximum toelaatbare gewicht is 130 kg, en de washunit kan slechts gebruikt worden door 1 persoon tegelijk.

ELK ANDER GEBRUIK WORDT BESCHOUWD ALS ONEIGENLIJK, NIET CORRECT EN ALS EEN BRON VAN GEVAAR, INCLUSIEF HET GEBRUIK IN WACHTRUIMTES OF WOONHUIZEN. DE FABRIKANT WIJST ELKE VERANTWOORDELIJKHEID AF IN HET GEVAL DAT DE WASHUNIT ANDERS GEBRUIKT WORDT DAN WAARVOOR DIE BEDOELD EN ONTWIKKELD IS.

4.2 ONDERHOUD VAN DUBBEL-GEISOLEERDE PRODUCTEN

In een dubbel-geïsoleerd product zijn 2 systemen van isolatie voorzien in plaats van aarding. Op een dubbel-geïsoleerd product is geen aarding voorzien en dat is ook niet toegevoegd aan het product. Het onderhouden van dubbel-geïsoleerde producten vergt zorg en kennis van het systeem en moet gedaan worden door gekwalificeerde mensen.

Eventuele vervangingsonderdelen voor een dubbel-geïsoleerd product moet identiek aan de oorspronkelijke onderdelen zijn.

Een dubbel-geïsoleerd product is normaal gemerkt met de woorden "DOUBLE INSULATION" of "DOUBLE INSULATED", of voorzien van het symbool (een vierkant in een vierkant) .

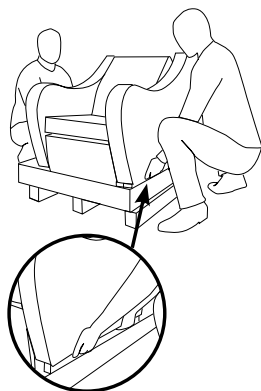
4.3 TRANSPORT INSTRUKTIES.

Verplaats het verpakte artikel met een vorkheftruck of een palet.

Haal de boven doos van de pallet af.

Pak het product op in de ruimte bij de armleuningen.

Doe dit met 2 mensen.



4.4 TECHNISCHE INFORMATIE

Standaard kenmerken	eenheid	waarde
Minimum zithoogte	mm	410
Maximum zithoogte	mm	660
Maximum toelaatbaar gewicht	Kg	130
Voltage electriciteit	V	230
Frequentie	Hz	50-80
Vermogen	W	110
Afmetingen	lengte mm	1260-1660
	breedte mm	710
	hoogte mm	860-1110
Gewich	Kg	100
Geluidshoogte op de werkplek	minder dan 70 dB(A)	

4.5 VEILIGHEID

Stop de stekker in een eenvoudig te bereiken stopcontact met dezelfde voltage als op het informatie plaatje van het apparaat staat.

- Vermijdt het gebruik van verlengsnoeren. Stop de stekker van het apparaat direct in het stopcontact.
- Houdt het snoer weg van plaatsen waar mensen lopen zodat het niet kapot getrapt wordt en ook dat mensen er niet over vallen.
- Om gevaarlijke elektrische schokken te vermijden gebruik alleen een goed geïnstalleerd stopcontact.

4.6 OMGEVINGSKENMERKEN VEREIST VOOR OPSLAG EN GEBRUIK

De washunit Gravity moet in de originele verpakking opgeslagen worden in een binnen ruimte, weg van warmtebronnen, met een temperatuur tussen 10 en 40 C, met een vochtigheidsgraad van maximaal 70%. Zodra de verpakking is verwijderd, moet de washunit staan in een ruimte met dezelfde kenmerken, en in een ruimte met verlichting dat voldoet aan EN 126464-1 waarden.

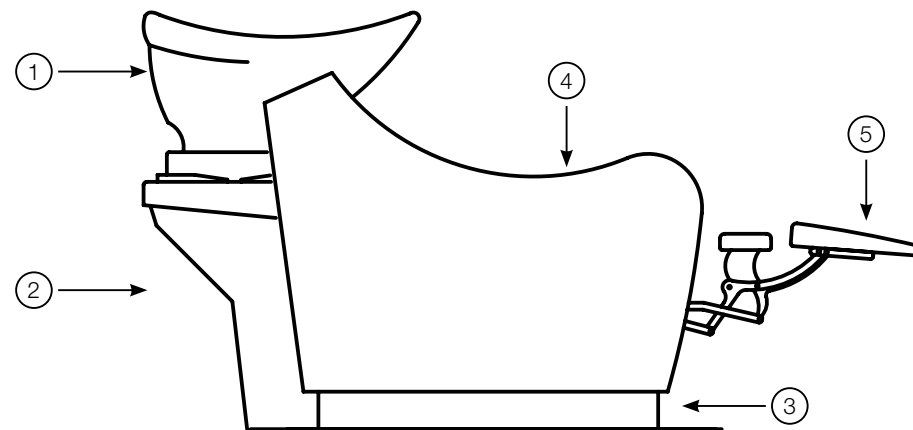
Vraag een installateur u te helpen.

BESCHRIJVING VAN DE WASHUNIT.

5.1 ALGEMENE BESCHRIJVING VAN DE WASHUNIT

De washunit Gravity verschilt van andere stoelen die normaal in de kapsalon worden gebruikt vanwege het mechanisme voor de hoogteverstelling van de washunit.

Tekening 1 laat de belangrijkste componenten van de in hoogte verstelbare washunit Gravity zien:



Tekening 1 belangrijkste componenten van de in hoogte verstelbare washunit Gravity

- 1_ Keramische wasbak, waarin het haar gewassen wordt. Compleet met een ergonomische keramische hoofdsteun, een mengkraan om het warme en koude water te mixen en de afvoer voor het afvalwater.
- 2_ bovenste beweegbaar gedeelte van het frame, waardoor de hoogte wordt ingesteld van de voetsteun, de stoel en de wasbak.
- 3_ lager vaste gedeelte van het frame.
- 4_ zitting en armleuningen.
- 5_ verstelbare voetsteun, dat in hoogte verstelbaar is, samen met de beweging van de zitting en rugleuning.

5.2 STROOM TOEVOER

De stroomtoevoer van de Gravity washunit gebeurt via een elektrische kabel, verbonden met de controle box en voorzien van een stekker voor het stopcontact.

De stroomtoevoer moet voldoen aan de volgende kenmerken-230 V, 50 HZ, 10A.

Verbind de washunit met een gemakkelijk bereikbaar stopcontact, controleer hierbij dat het Voltage (V) van het netwerk overeenkomt met die op de washunit staat vermeld.

- Vermijd het gebruik van verleng snoeren, adapters en meervoudige stopcontacten.

- Zorg er voor dat het elektrische snoer niet in doorgangen ligt om schade, het breken en storingen te voorkomen.

- Houd het snoer weg van warmte bronnen en hete oppervlakten. Om elektirasche schokken te voorkomen, gebruik een goed aangesloten stopconatct.

- We verzoeken u dringend gebruik te maken van een bekwaam installatie bedrijf!

Verder moet de elektrische installatie voldoen aan de wetten en regels die gelden op de plaats waar de stoel staat, en moet voorzien zijn van een differentiële schakelaar die de mensen beschermen tegen indirecte elektrisch contacten.

Het snoer met stekker wordt geleverd bij de washunit.

De stroomtoevoer is 230V-50 HZ, monofase

Het snoer van de washunit Gravity moet beschermd worden tegen overbelasting en kortsluiting.

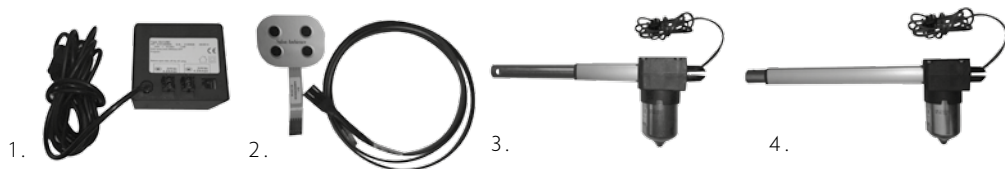
5.3 ELEKTRISCHE COMPONENTEN

1_controle box van de washunit

2_controle panel en snoer

3_voetsteun motor

4_Hoogte verstelmechanism van de washunit.



5.4 TECHNISCHE KENMERKEN VOOR LOODGIETER

- Test druk=15 bar
- Toevoer koud water = blauw teken rechts
- Toevoer warm water=rood teken links
- Werk limieten door UNI 10234 (EN817)
- Druk= min 0.5 bar, maximaal 10 bar.
- Temperatuur =maximal 90C

Aanbevolen operationele grenswaarden volgens UNI 10234 (EN 817) voor het juist functioneren van de mengkraan.

- Druk= min 1 bar, max 5 bar.
- Temperatuur = max 65C.

Waarschuwingen:

- Het is noodzakelijk om zeer grondig alle gebruikte leidingen goed schoon te maken om schade aan de kranen te voorkomen door resten en verontreinigingen in de leidingen.
- Bij een druk van meer dan 5 bar wordt een druk reducer aan bevolen.
- Het wordt aanbevolen om een centraal filter te installeren voor vuil water en verontreinigingen.

For further details, see section 7 regarding installation of the shampoo unit.

6.1 VEILIGHEID

VEILIGHEID GEDURENDE DE INSTALLATIE

- DE WASHUNIT GRAVITY MOET GEMONTEERD WORDEN OP EEN GLAD OPPERVLAKTE, VLAk EN STERK GENOEG OM HET GEWICHT TE DRAGEN, ALS DE WASHUNIT BELAST IS EN REKENING HOUDEND MET HET MAXIMAAL TOELAATBARE GEWICHT.
- HET IS VERPLICHT DE UNIT VAST TE ZETTEN OP DE VLOER, MET GEBRUIKMAKING VAN PLUGGEN VAN MIN. 8 MM BIJ DE JUISTE GAT GROOTTE.
- VOOR DE ELEKTRISCHE INSTALLATIE LET GOED OP DE VOORSCHRIFTEN VERMELD IN SECTIES 4.3 EN 5.2.

VEILIGHEID BIJ GEBRUIK:

- DEZE WASHUNIT MAG ALLEEN GEBRUIKT WORDEN DOOR PERSONEEL (KAPPER, KAPSTER) DAT DE GEHELE BEHANDELING UITVOERT VAN HIERAF GENOEMD 'OPERATOR'.
- HET IS VERPLICHT OM DE KLANT TE LATEN OPSTAAN OF GAAN ZITTEN ALS DE STOEL STIL STAAT IN DE LAAGSTE POSITIE OM ZO HET RISICO VAN OMVALLEN DOOR ONEVENWICHTIGHEDEN TE VOORKOMEN
- OVERSCHRIJDT HET MAXIMAAL TOELAATBARE GEWICHT, GELIJK AAN 130 KG NIET.
- KINDEREN MOETEN NIET ALLEEN GELATEN WORDEN INDE DIRECTE OMGEVING VAN DE WASHUNIT.
- PLAATS NOOIT EEN VOET, EEN HAND OF ANDERE LICHAAMSDLEN ONDER HET BEWEGENDE DEEL VAN HET FRAME, OOK NIET ALS ER GEEN BEWEGING IS (DE WASHUNIT IS ZO ONTWORPEN DAT DE VOETEN VAN DE KAPPER OP VEILIGE AFSTAND STAAN VAN DE BEWEGENDE DELEN GEDURENDE HET WERK)
- HOUDT KINDEREN WEG VAN DE BEWEGENDE DELEN.
- ALS BEWEGENDE DELEN VAN HET FRAME OF DE VOETSTEUN BLOKKEREN PROBEER DIT NIET TE VERHELPEN MAAR VRAAG DE SERVICEDIENST VAN SALON HABITAT ITALIA SRL OM HULP.
- HAAL DE UNIT NA GEBRUIK AF VAN DE ELEKTRICITEIT EN WATER (WARM EN KOUD) TOEVOER.
- OM DE WASHUNIT AFT E SLUITEN, STOP MET ALLE BEWEGINGEN. ALLEEN DAN KAN DE STEKKER UIT HET STOPCONTACT GEHAALD WORDEN.
- VEILIGHEID TIJDENS HET ONDERHOUD:
- VOOR ONDERHOUD OF SCHOONMAKEN HAAL DE STEKKER UIT HET STOPCONTACT.
- HET SCHOONMAKEN EN ONDERHOUDEN MOET GEDAAN WORDEN DOOR KUNDIGE MENSEN EN NIET DOOR KINDEREN OOK NIET ONDER TOEZICHT.
- VOORDAT U GAAT SCHOONMAKEN HAAL DE STEKKER UIT HET CONTACT. WEES ERG VOORZICHTIG ALS DE WASHUNIT GEBRUIKT WORDT VOOR KINDEREN, OUDERE MENSEN OF GEHANDICAPTEN

VERBODEN GEBRUIK:

- GEBRUIK DE WASHUNIT GRAVITY NOOIT:
- INDIEN DE STEKKER OF HET SNOER DEFECT ZIJN.
- INDIEN ER ZICHTBARE SCHADE IS
- INDIEN DE WASHUNIT IS OVERBELAST OF OMGEVALLEN IS.
- INDIEN DE WASHUNIT IN HET WATER IS GEVALLEN, OF ER ANDERE DELEN DAN DE WASBAK NAT GEWORDEN ZIJN.

IN AL DEZE GEVALLEN, NEEM ONMIDDELIJK CONTACT OP MET DE KLANTENSERVICE VAN SALON HABITAT ITALIA SRL VOORDE NODIGE REPARATIES.

- HOUDT HET SNOER WEG VAN WARMTE BRONNEN OF WARMTE OPPERVLAKTEN
- LAAT NIETS , OOK GEEN WATER, VALLLEN IN OPENINGEN EN OF BREUKVLAKKEN
- HOUDT ALTIJD HET SNOER WEG VAN WARMTEBRONNEN EN HETE OPPERVLAKTEN.
- GEBRUIK DE WASHUNIT NIET IN DE BUITENLUCHT
- GEBRUIK DE WASHUNIT NIET IN RUIMTES WAAR SPRAYS (AEROSOL) GEBRUIKT WORDT.
- GEBRUIK DE WASHUNIT NIET IN RUIMTES WAAR ZUURSTOF IS OPGESLAGEN
- VOORDAT DE STEKKER UITGENOMEN WORDT STOP ALLE BEWEGINGEN
- OM DE ELEKTRICITEIT AF TE SLUITEN, STOP ALLE BEWEGINGEN EN HAAL DAN DE STEKKER UIT HET STOPCONTACT.

LET OP

WAARSCHUWING

- LAAT MENSEN PLAATS NEMEN OP DE STOEL ALS DIE IN DE LAAGSTE POSITIE IS, OM HET RISICO VAN VALLLEN EN OVERBELASTING TEGEN TE GAAN DOOR EEN NIET EVENWICHTIGE BELASTING.
- OVERSCHRIJDT NIET HET MAXIMAAL TOELAATBARE GEWICHT.
- VERBINDT DE WASHUNIT MET EEN GEMAKKELIJK TOEGANKELIJK STOPCONTACT EN CONTROLEER EERST OP DE STROOMSTERKTE VAN HET NETWERK OVEREENKOMT MET DE VEREISTEN VAN DE WASHUNIT.
- VERMIJDT VERLENGSNOEREN; INDIEN MOGELIJK STOP DE STEKKER DIRECT IN HET STOPCONTACT.
- HOUDT HET SNOER WEG VAN LOOPPADEN, ZODAT HET NIET KAPOT GETRAPPT WORDT OF DAT EEN PASSAGE GEHINDERD WORDT.
- GEBRUIK EEN STEKKER DIE GOED IN HET CONTACT PAST OM GEVAARLIJKE ELEKTRISCHE SCHOKKEN TE VOORKOMEN. WIJ ADVISEREN U EEN INSTALLATEUR TE RAADPLEGEN.
- INDIEN DE WASHUNIT NIET GEBRUIKT WORDT, HAAL DE STEKKER UIT HET STOPCONTACT.
- AAN HET EINDE VAN DE LEVENSDUUR VAN DE WASHUNIT, KNIP HET SNOER MET EEN SCHAAR VAN DE WASHUNIT A EN VOLG DE VERWIJDERINGSINSTRUKTIES..

6.2 WERKHOUDING

Bedienend personeel wordt geadviseerd achter de washunit te staan, zoals in fig. 2 is te zien, zodat de handen makkelijk kunnen bewegen boven de wasbak, waarin het hoofd van de klant rust om gewassen te worden.

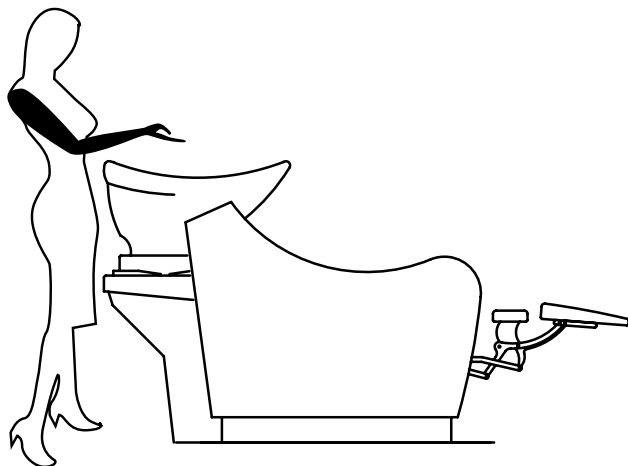


Fig. 2_ werkhouding

GEBRUIKERSHANDLEIDING

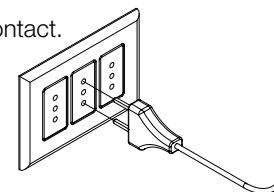
6.3 INSTRUCTIES VOOR EEN GOED GEBRUIK.

De juiste werkwijze die de kapper moet volgen is als volgt.

- 1_Controleer dat de washunit goed gepositioneerd is op een vlak oppervlak en dat de washunit niet nat of beschadigd is.
- 2_Controleer dat de werkruimte goed voorzien is van licht en ventilatie.
- 3_Controleer dat de washunit is goed aangesloten op water toe- en afvoer zodat warm en koud water beschikbaar is en ook dat het op de juiste temperatuur gemixt kan worden.
- 4_Controleer dat het water goed wegloopt (dus dat de afvoer niet verstopt zit)
- 5_Controleer dat het snoer en de stekker niet beschadigd zijn.
- 6_Controleer dat de stroomtoevoer 230V en 50Hz levert

In geval er onjuistheden geconstateerd worden tijdens deze checks haal dan de verantwoordelijke persoon erbij.

- 7_Stop de stekker in het stopcontact.



- 8_Zet de washunit en de voetsteun op de laagste positie, door de juiste knop te gebruiken als getoond wordt in figuur 3. Elke knop moet ingedrukt worden om de motor in gang te zetten om de beweging naar de laagste stand in gang te zetten. Om die beweging te stoppen, laat de knop los.

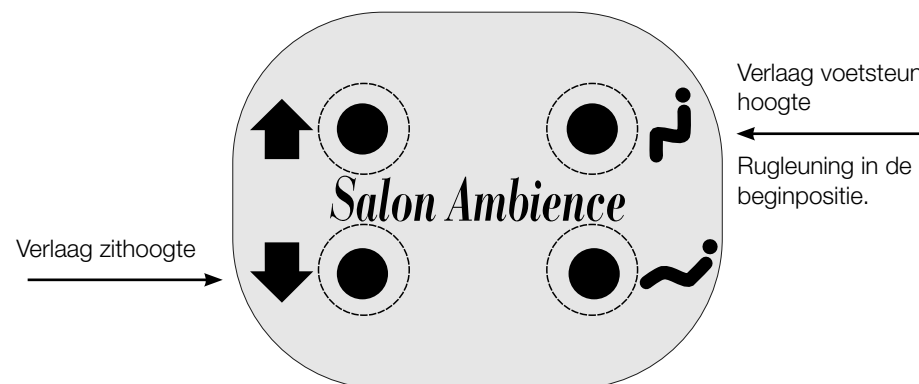


fig.3 Verlagen van stoel en voetsteun.

GEBRUIKERSHANDLEIDING

- 9_ Laat de klant plaatsnemen op de stoel
 10_ Verhoog de voetsteun in de horizontale positie, en de rug en zitting bewegen mee.
 11_ Verhoog de stoel door op de knop te drukken zoals in figuur 4 is te zien zodat de handen van de kapper vrij zijn en hij in een natuurlijke positie kan werken bij het wassen van het haar. Elke knop moet ingedrukt worden om de motor in gang te zetten om de beweging naar de hoogste stand in gang te zetten. Om die beweging te stoppen, laat de knop los

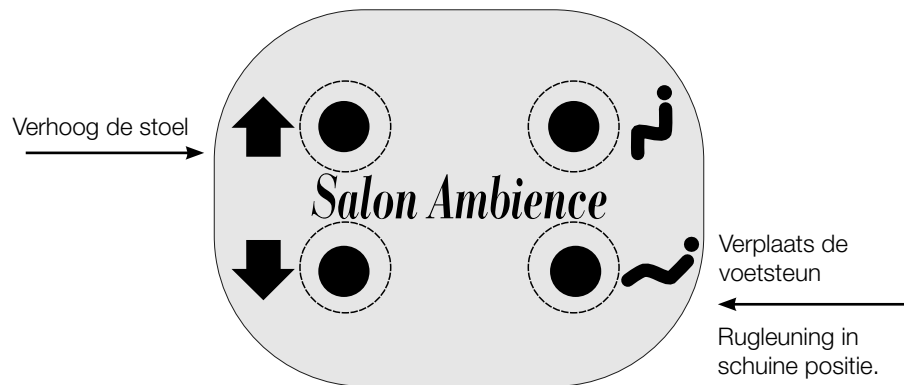


fig.4 het verhogen van stoel en voetsteun.

- 12_ Let bij het wassen van het haar op de washunit niet te nat te maken, beperk het sproeien van het water over de washunit en het lekken vanuit de wasbak.
 13_ Zodra het wassen klaar is, breng de stoel en de beensteen naar de laagste positie als getoond in figuur 8 en help de klant bij het opstaan.
 14_ Verwijder de stekker uit het stopcontact als de washunit niet wordt gebruikt.

Als

- Er vreemde geluiden zoals zoemen en kraken, uit de washunit komen
- Er vreemde geur, zoals brand, uit de washunit komen

of

- Parts of the wash unit get too warm

Gedurende normaal gebruik van de washunit stop onmiddellijk alle activiteiten, trek de stekker uit het stopcontact en informeer de klantenservice van Salon Habitat Italia srl.

GEBRUIKERSHANDLEIDING

6.4 ONBEVOEGD GEBRUIK

- Ga niet op de verhoogde beensteun zitten
- Ga niet op de armleuningen zitten
- Voordat u onderhoud start aan de elektrische delen van de washunit trek de stekker uit het stopcontact

6.5 INSTRUCTIES VOOR JUIST ONDERHOUD

Het is belangrijk dat na elke wasbeurt de kapper de washunit droog maakt

Bij normale schoonmaak werkzaamheden denk hierbij:

- Gebruik geen producten met zure producten bij het schoonmaken van metalen onderdelen.
- Gebruik geen agressieve producten en/ of verdunningsmiddelen
- Maak de gestoffeerde delen schoon met water en een neutrale zeep.

Controleer elke 2 maanden dat er geen water lekt onder de wasbak waardoor schade kan ontstaan aan de washunit. Om dit te kunnen doen, haal de achterkap weg om zo toegang te krijgen tot de ruimte onder wasbak.

Bovendien, elke 6 maanden

- VET DE BEWEGENDE DELEN IN VAN DE MOTORS EN DE VERBINDINGEN IN HET FRAME.

- Controleer de waterafvoer om verstopping te voorkomen.

NB: Deze werkzaamheden moeten door gekwalificeerd personeel gedaan worden, nadat de stroomtoevoer is gestopt.

6.6 VERWIJDERING

Verpakkingsmateriaal verwijdering

- De omdoos is gemaakt van 100% recyclebaar materiaal en is voorzien van de recycling symbolen.
- Dus moeten de verschillende delen van de verpakking verwijderd worden volgens de regels van de lokale autoriteiten..

Washunit verwijdering

Zet de washunit niet bij het normale vuil.

In overeenstemming met de European Directive 2002/96/CE voor elektrisch afval en elektrisch materiaal en de betreffende nationale wetgeving, moet de elektrische componenten aan het eind van zijn leven apart opgehaald worden en gebracht worden naar ecologisch recyclingfaciliteiten.

Door het product volgens de regels te verwijderen, werkt de gebruiker mee aan het behoud van het milieu en de gezondheid. Voor verder instructies over de afval behandeling van dit product neem contact op met de lokale autoriteiten, de afvalverwerkers of de grossier waar dit product is gekocht.

INDEX

CHAPITRE 1: PRÉSENTATION.....	51
CHAPITRE 2: FONCTIONS DES ÉQUIPEMENTS.....	52
CHAPITRE 3: DÉCLARATION DE CONFORMITÉ.....	53
CHAPITRE 4: UTILISATION.....	54
4.1 Utilisation attendue.....	54
4.2 Entretien des produits doublement isolés.....	54
4.3 Déplacez le produit emballé avec un chariot élévateur	54
4.4 Informations techniques.....	54
4.5 Sécurité.....	54
4.6 Caractéristiques environnementales requises.....	55
CHAPITRE 5: DESCRIPTION DE L'ÉQUIPEMENT.....	55
5.1 Description générale de l'équipement.....	55
5.2 Alimentation électrique.....	56
5.3 Composants électriques.....	56
5.4 Circuit hydraulique.....	56
CHAPITRE 6: MANUEL D'UTILISATION.....	57
6.1 Sécurité.....	57
6.2 Position de travail.....	58
6.3 Opération.....	59
6.4 Utilisations non autorisées	61
6.5 Maintenance.....	61
6.6 Disposition	61
CHAPITRE 7: INSTALLATION.....	74
7.1 Instructions de montage.....	74
7.2 Schéma du Bac.....	76
7.3 Schéma du Bac.....	78
7.4 Connexions électriques et hydrauliques.....	80
7.5 Modèles électriques et données techniques.....	83

PRÉSENTATION

GRAVITY WU/150

Merci d'avoir choisi ce bac de Salon Ambience: très bon choix !

Le stupéfiant Bac Gravity de Salon Ambience offre un confort incroyable, et est un instrument utile pour préserver une posture correcte pendant le travail. Admirablement raffiné, ce bac contient un repose jambes, une assise et un dossier glissant, et un moteur qui permet au bac de se soulever entièrement. Avec ses formes douces, il ajoute un petit plus au style du salon, sans perdre le confort incroyable attendu pour tous les produits Salon Ambience.

Attention

Le fabricant décline toute responsabilité en cas de mauvaise utilisation ou d'une mauvaise installation, de la non utilisation des accessoires d'origine, ou de la falsification par un personnel non autorisé et l'accès aux zones de la machine ou l'opérateur ne peut avoir accès.

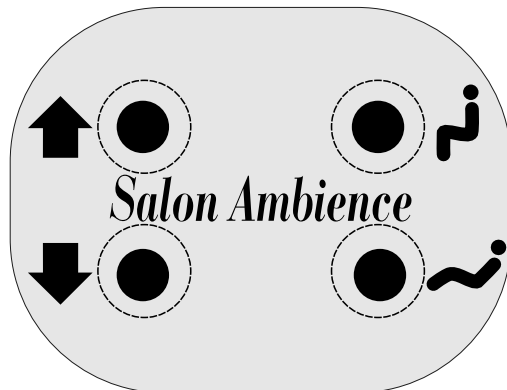
Le fabricant se réserve le droit d'échanger le produit à tout moment sans notification préalable. Cette publication est en date de janvier 2015 et peut contenir des inexactitudes techniques ou des erreurs de dactylo, pour lesquelles nous nous excusons. Si vous avez des questions, n'hésitez pas à nous contacter.

FONCTIONS DES ÉQUIPEMENTS

Fabricant	Salon Habitat Italia s.r.l. via Enzo Lazzaretti, 12 - 42122 Reggio Emilia www.salonambience.com info@salonambience.com
Modèle	GRAVITY
Fonction	Bac pour salon de coiffure, équipé d'un fauteuil et de repose jambes ajustable.
IEC Protection Class	II
Année du fabricant	2015
Alimentation électrique	230 V ~ 50-60 Hz
Puissance nominale	110W
Charge maximale permise sur le fauteuil	130 Kg
Charge maximale permise sur le repose pied	30Kg

Salon Ambience®

Manufacturer Salon Habitat (Italia) s.r.l. via Enzo Lazzaretti, 12 42122 Reggio Emilia - Italy www.salonambience.com info@salonambience.com
Model GRAVITY WU/150
Function Wash unit for hairdressing salons, equipped with adjustable height chair and footrest.
IEC Protection Class - II
Year of Manufacture - 2015
Power Supply 230 V ~ 50-60 Hz
Nominal Power 110W
Maximum allowable load for the chair -130 Kg
Maximum allowable load for the footrest - 30Kg



Boutons de pression maintenus : en appuyant de façon continue sur les 2 boutons, le bac se soulève de haut en bas automatiquement. Pour arrêter le bac à n'importe quelle hauteur, relâcher la pression.

Boutons de pression maintenus : en appuyant de façon continue sur les 2 boutons, le repose pied se soulève et le fauteuil glisse partiellement vers l'avant ; ou inversement, le repose pied s'abaisse et le fauteuil bascule en arrière. Pour arrêter le mécanisme à n'importe quel moment, relâcher la pression sur les boutons.

DÉCLARATION DE CONFORMITÉ

Translation from the original instructions



DÉCLARATION DE CONFORMITÉ

Le fabricant : Salon Habitat Italia s.r.l.
via Enzo Lazzaretti 12 42122 Reggio Emilia

Département technique à l'adresse du fabricant, tout comme le responsable de l'organisation et de l'élaboration du dossier technique

qui déclare ce produit

GRAVITY

Le bac en question peut être utilisé en salon de coiffure, et remplit les exigences des Directives de CEE suivantes, y compris leurs derniers amendements et la législation nationale transposée appropriée :

- Directiva 2006/42/CE _ concernant le rapprochement des législations des États membres relatives aux machines.
- Directiva 2006/95/CE _ concernant le rapprochement des législations des États membres relatives à l'équipement électrique conçu pour l'utilisation de certaines limites de tension
- Directiva 2004/108/CE _ concernant le rapprochement des législations des États membres relatives à la comptabilité électromagnétique et annulant la directive 89/366/EEC

Les équipements du GRAVITY respectent les normes standards du produit : EN ISO 14738 :2008

Reggio Emilia, 01/01/2015

CEO

Sig. Kerry Dade

UTILISATION

4.1 UTILISATION ATTENDUE

Le bac Gravity a été conçu, stylisé et fabriqué en tant que produit pour les salons de coiffure. Ce produit peut être utilisé par tout type de personnes, ainsi que les enfants âgés de plus de huit ans, les personnes dont les capacités physiques, sensorielles ou mentales, et également les personnes qui ont un manque d'expérience et de connaissances des produits, à condition qu'ils soient supervisés.

La capacité maximale de charge est de 130kg, et ne peut accueillir qu'une personne à la fois.

TOUTE AUTRE UTILISATION SERA CONSIDÉRÉE COMME INAPPROPRIÉE, INCORRECTE ET SOURCE DE DANGERS POTENTIELS, COMPRIS L'UTILISATION DU PRODUIT EN ZONE D'ATTENTE OU DE TRAVAIL.

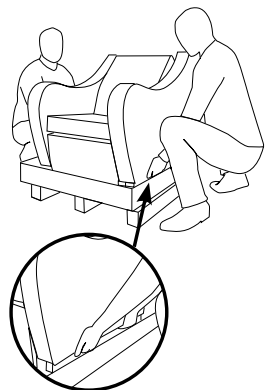
LE FABRICANT DÉCLINE TOUTES RESPONSABILITÉS EN CAS D'UTILISATION DE L'ÉQUIPEMENT DIFFÉRENT DE CELUI POUR LEQUEL IL A ÉTÉ CONÇU.

4.2 ENTRETIEN DE PRODUITS DOUBLES-ISOLÉS

Dans un produit double-isolé, on fournit deux systèmes d'isolation au lieu de la base (mise en terre). On ne fournit aucun moyen de base (mise en terre) sur un produit double-isolé, un moyen pour la base qui ne doit pas être ajouté au produit.

L'entretien d'un produit double-isolé exige un soin extrême et la connaissance du système ; et est à faire seulement par le personnel de service qualifié. Les pièces de rechange pour un produit double-isolé doivent être identiques aux parties qu'ils remplacent.

Un produit double-isolé est d'habitude signalé par la formule suivante : « Isolation Double » ou « Double Isolé », ou sera marqué par le symbole (un carré dans un carré). □



4.3 INSTRUCTIONS DE TRANSPORT ET DE LEVAGE

Déplacez le produit emballé avec un chariot élévateur ou une palette. Ouvrir par le haut et extraire le produit du carton. Maintenir le produit dans l'espace souhaité par les accoudoirs. Effectuer l'opération avec deux personnes.

4.4 INFORMATIONS TECHNIQUES

Caractéristiques Standard	U.D.M.	Value
Hauteur minimale du siège	mm	410
Hauteur maximale du siège	mm	660
Capacité maximum	Kg	130
Alimentation électrique	V	230
Fréquence	Hz	50-80
Consommation	W	110
Dimensions	longueur mm	1260-1660
	Profondeur mm	710
	Hauteur mm	860-1110
Poids	Kg	100
Niveau de pression acoustique sur le lieu de travail Moins de 70 dB(A)		

4.5 SÉCURITÉ

Branchez la machine à une prise électrique facilement accessible, vérifiez que la tension nette (V) corresponde à la tension affichée sur les données de la machine. Évitez l'utilisation de rallonges. Branchez directement sur une prise électrique quand c'est possible.

- Gardez le câble électrique loin des endroits où les gens marchent pour éviter de l'écraser et pour qu'il ne forme pas d'obstacle ou d'entrave
- Pour éviter les décharges électriques dangereuses, utilisez une prise électrique équipée d'un contact électrique correctement connecté.

4.6 CARACTÉRISTIQUES ENVIRONNEMENTALES REQUISES POUR LE STOCKAGE ET L'UTILISATION.

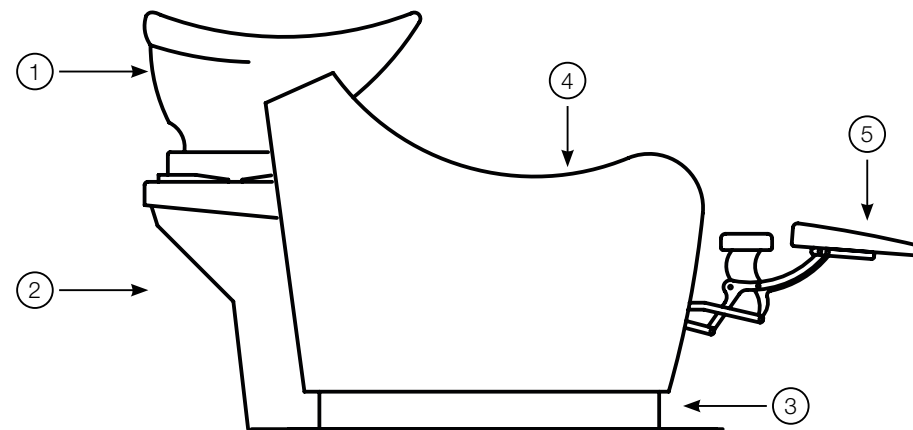
Le bac Gravity doit être stocké avec son emballage original à l'intérieur, loin des sources de chaleur, à une température comprise entre 10°C et 40°C; avec un taux d'humidité ne dépassant pas les 70%. Une fois l'emballage retiré, le bac doit respecter les mêmes caractéristiques environnementales, et doit être situé dans une zone avec un éclairage qui respecte les valeurs EN 12464-1.

Demandez à votre technicien d'installation de vous aider.

DESCRIPTION DE L'ÉQUIPEMENT

5.1 DESCRIPTION GÉNÉRALE DE L'ÉQUIPEMENT

Le modèle du bac GRAVITY diffère des fauteuils normalement utilisés dans les salons de coiffure, grâce au mécanisme permettant l'ajustement de la hauteur du bac.



La figure 1 montre les composants principaux du réglage de la hauteur du bac GRAVITY

- 1_ Le bassin en céramique, pour laver les cheveux. Il inclut un appui tête céramique anatomique, des robinets mitigeur avec l'eau froide et l'eau chaude, et le tuyau d'écoulement pour évacuer l'eau.
- 2_ La partie mobile supérieure du cadre, permet d'ajuster la hauteur du repose-pieds, le fauteuil et le bassin en céramique.
- 3_ Partie basse du cadre
- 4_ Assise et accoudoirs
- 5_ Repose-pieds réglable se levant correspond avec le dossier qui bascule.

DESCRIPTION DE L'ÉQUIPEMENT

5.2 ALIMENTATION ÉLECTRIQUE

L'alimentation électrique du bac GRAVITY a été créée pour n'avoir qu'un câble électrique connecté à l'unité de commande, équipé avec une prise électrique.

Le câble et la prise électrique sont fournis avec le bac.

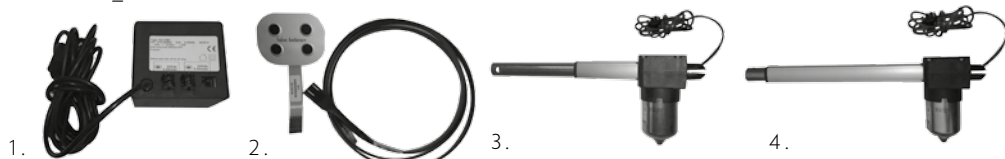
L'alimentation doit être dimensionnée pour les caractéristiques suivantes -230-240V, 50-60 HZ, 10A. En outre, le système électrique doit être conforme aux lois et règlements en vigueur sur le lieu d'utilisation, et doit être équipé d'un interrupteur différentiel qui assure la protection des personnes contre les contacts électriques indirectes.

Brancher le produit sur une prise facilement accessible, en vérifiant que la tension (V) du réseau correspond à la plaque de la machine.

- Évitez d'utiliser des rallonges, adaptateurs et prises multiples; lorsque c'est possible insérer directement la fiche dans la prise.
 - Gardez le cordon d'alimentation loin des zones de passage afin d'éviter l'écrasement, les interférences ou les obstacles à la circulation.
 - Gardez le cordon d'alimentation loin des sources de chaleur ou des surfaces chaudes. Pour éviter les chocs électriques dangereux, utiliser une prise avec des fils correctement couverts. Nous vous conseillons de demander le soutien d'une entreprise d'installation de confiance.. L'alimentation électrique est en 230V – 50Hz monophasé.
- La ligne d'alimentation électrique du bac GRAVITY doit être protégée contre la surcharge et le court-circuit.

5.3 COMPOSANTS ÉLECTRIQUES

- 1_ Boîte de contrôle du bac
- 2_ Panneau de configuration et cordon d'alimentation
- 3_ Repose-jambes sur déclencheur
- 4_ Bac se levant sur déclencheur de mécanisme



5.4 CIRCUIT HYDRAULIQUE

Le bac GRAVITY a des installations hydrauliques qui sont connecté au circuit d'eau chaude et froide du salon. Il est aussi équipé d'une conduite de drainage qui permet la connexion au système de drainage du salon dans lequel se trouve le bac. Caractéristiques techniques de plomberie:

- Test de pression = 15 bar
 - Alimentation en eau froide = pointeur bleu
 - Alimentation en eau chaude = pointeur rouge
- Limites de fonctionnement par UNI 10234 (EN 817):
- Pression = Min. 0.5 bar Max. 10 bar
 - Temperature = Max. 90°C
- Limites recommandées par UNI 10234 (EN

817) pour le bon fonctionnement du robinet d'exploitation.

- Pression = Min. 1 bar Max. 5 bar
- Temperature = Max 65°C

Attention:

- Il est nécessaire de laver et rincer tous les systèmes de tuyauterie pour éviter d'endommager les robinets qui pourraient être causés par des résidus présents dans les tubes.
 - Pour une pression de plus de 5 bar, il est recommandé d'installer un réducteur de pression.
 - Il est recommandé d'installer un filter centralise pour l'eau sale et les impuretés.
- Pour plus de détails, voir la section 7 pour voir l'installation du bac.

MANUEL D'UTILISATION

6.1 6.1 AVERTISSEMENT GÉNÉRAUX DE SÉCURITÉ

SÉCURITÉ LORS DE L'INSTALLATION.

- LE BAC GRAVITY DOIT ÊTRE PLACÉ SUR UNE SURFACE PLATE, NIVELÉ ET CAPABLE DE PORTER LE POIDS QUAND LE BAC EST CHARGÉ, EN RÉFÉRENCE À LA CHARGE MAXIMALE PERMISE.
- LA FIXATION AU SOL EST OBLIGATOIRE ET DOIT ÊTRE COMPLÉTÉ EN UTILISANT LES BOULONS D'UN DIAMÈTRE DE 8MM, EN UTILISANT CORRECTEMENT LES TROUS PRÉVUS À CET EFFET.
- POUR L'INSTALLATION ÉLECTRIQUE, PRÊTER ATTENTION AUX INDICATIONS FIGURANT DANS LES SECTIONS 4.3 ET 5.2.

SÉCURITÉ PENDANT L'UTILISATION:

- CE BAC PEUT ÊTRE UNIQUEMENT UTILISÉ PAR DES PERSONNES FORMÉES À SON UTILISATION POUR TOUS TRAITEMENTS (SHAMPOINGS, BARBE...) QUI SERONT DONC DES OPÉRATEURS. QUI COMPLÈTE LE COIFFEUR (DU TRAITEMENT BARBE ETC.)
- IL EST OBLIGATOIRE QUE LA PERSONNE S'INSTALLE DANS LE FAUTEUIL QUAND CELUI-CI EST ARRÊTÉ ET DANS LA POSITION LA PLUS BASSE POSSIBLE AFIN DE LIMITER LE RISQUE D'INCLINAISON ET DE BASCULEMENT EN RAISON DU DÉSÉQUILIBRE PROVOQUÉ PAR LA CHARGE.
- NE PAS DÉPASSER LA CHARGE MAXIMALE AUTORISÉE, ÉGALE À 130KG.
- LES ENFANTS NE DOIVENT PAS ÊTRE LAISSÉS SANS SURVEILLANCE À PROXIMITÉ DE L'ÉQUIPEMENT.
- NE PAS PLACER, POUR UNE QUESTION DE SÉCURITÉ, PIEDS, MAINS ET TOUT AUTRE PARTIE DU CORPS SOUS LA PARTIE DU CADRE SE DÉPLAÇANT, MÊME QUAND IL EST IMMOBILE (LE BAC EST CONÇU POUR QUE LES PIEDS DE L'OPÉRATEUR SOIENT À UNE DISTANCE SÛRE DE LA PARTIE DU CADRE SE DÉPLAÇANT, PENDANT LE TRAVAIL)
- APRÈS UTILISATION, ISOLER LE BAC DE L'ÉLECTRICITÉ ET DE L'EAU (CHAUDE OU FROIDE)
- POUR DÉBRANCHER L'ÉQUIPEMENT, TOUS LES MOUVEMENTS DOIVENT ÊTRE ARRÊTÉS. LA FICHE PEUT ALORS ÊTRE RETIRÉE DE LA PRISE ÉLECTRIQUE EN TOUTE SÉCURITÉ.

SÉCURITÉ LORS DE L'ENTRETIEN:

- AVANT TOUTE OPÉRATION DE NETTOYAGE, DÉBRANCHEZ L'APPAREIL.
- LE NETTOYAGE ET L'ENTRETIEN DOIVENT ÊTRE EFFECTUÉS UNIQUEMENT PAR CEUX QUALIFIÉS POUR UN TEL TRAVAIL, ET NE DOIVENT PAS ÊTRE FAIT PAR DES ENFANTS SANS SURVEILLANCE.
- GARDER LES ENFANTS LOIN DE LA PARTIE DU CADRE SE DÉPLAÇANT.
- SI DES PROBLÈMES SE PRÉSENTENT AU NIVEAU DES PIÈCES MOBILES DU BAC, N'ESSAYER PAS POUR UNE RAISON QUELCONQUE DE LES DÉGAGER, MAIS CONTACTER PLUTÔT : SALON HABITAT ITALIA SRL ASSISTANCE CLIENT.
- PRÊTEZ UNE ATTENTION TOUTE PARTICULIÈRE QUAND LE BAC EST UTILISÉ POUR DES ENFANTS, DES SÉNIORS OU DES PERSONNES HANDICAPÉES.

INTERDICTION D'UTILISATION - N'UTILISEZ JAMAIS LE BAC :

- SI LE CÂBLE D'ALIMENTATION ÉLECTRIQUE ET/OU LA PRISE SONT ENDOMMAGÉS.
 - SI LE CAISSON EST VISIBLEMENT ENDOMMAGÉ
 - APRÈS QUE LE BAC A ÉTÉ RENVERSÉ OU SOIT TOMBÉ PAR TERRE
 - APRÈS LA CHUTE DANS L'EAU, OU SI LE BAC EST HUMIDE DANS D'AUTRES PARTIES QUE DANS LE BASSIN.
- DANS TOUS CES CAS, CONTACTEZ IMMÉDIATEMENT SALON HABITAT ITALIA SLR, ASSISTANCE CLIENT POUR LES RÉPARATIONS NÉCESSAIRES.
- GARDER LE CÂBLE D'ALIMENTATION ÉLECTRIQUE LOIN DES SOURCES DE CHALEUR ET DES SURFACES CHAUDES.
- NE LAISSEZ PAS D'OBJETS OU DE L'EAU DANS LES OUVERTURES ET/OU LES FENTES
- NE PAS UTILISEZ LE BAC À L'EXTÉRIEUR
- TOUJOURS GARDER LE CORDON D'ALIMENTATION LOIN DES SOURCES DE CHALEUR OU DES SURFACES CHAUDES.
- NE PAS UTILISEZ LE BAC DANS QUELQUE ENVIRONNEMENT OÙ DES SPRAYS SONT UTILISÉS
- NE PAS UTILISEZ LE BAC DANS QUELQUE ENVIRONNEMENT OÙ EST STOCKÉ OU UTILISÉ DE L'OXYGÈNE.
- DÉCONNECTER, POUR ARRÊTER TOUS LES MOUVEMENTS ET ENSUITE DÉBRANCHEZ LA PRISE ÉLECTRIQUE.

MANUEL D'UTILISATION

ATTENTION:

- ASSOIR LES GENS SUR LE FAUTEUIL QUAND IL EST DANS SA POSITION LA PLUS BASSE, CE QUI LIMITE LE RISQUE D'INCLINER ET DE RENVERSER LE BAC EN RAISON D'UNE CHARGE NON ÉQUILIBRÉE.
- N'EXCÉDER PAS LA CHARGE MAXIMALE PERMISE.
- BRANCHER LE BAC SUR UNE PRISE ÉLECTRIQUE FACILEMENT ACCESSIBLE, EN VÉRIFIANT QUE L'ALIMENTATION ÉLECTRIQUE DU RÉSEAU (V) RESPECTE LES EXIGENCES DU BAC.
- EVITER L'UTILISATION DE RALLONGES, QUAND C'EST POSSIBLE, METTEZ LA PRISE DIRECTEMENT DANS LA PRISE ÉLECTRIQUE
- GARDER LE CÂBLE D'ALIMENTATION ÉLECTRIQUE LOIN DES PASSAGES POUR ÉVITER DE L'ÉCRASER ET NE PAS GÊNER LE PASSAGE.
- POUR ÉVITER LES CHOCS ÉLECTRIQUES DANGEREUX, UTILISER UNE PRISE ÉLECTRIQUE CORRECTEMENT CONNECTÉE AU RÉSEAU D'ALIMENTATION ÉLECTRIQUE. NOUS INFORMONS QUE VOUS DEVEZ LE DEMANDER À VOTRE INSTALLATEUR.
- QUAND LE BAC N'EST PAS EN COURS D'UTILISATION, ENLEVER LA PRISE DE LA PRISE ÉLECTRIQUE
- A LA FIN DU CYCLE DE VIE DU BAC, COUPER LE CÂBLE D'ALIMENTATION ÉLECTRIQUE AVEC UNE PAIRE DE CISEAUX APRÈS ENLÈVEMENT DE LA PRISE DE LA PRISE ÉLECTRIQUE ET SUIVRE LES INSTRUCTIONS POUR UNE DISPOSITION APPROPRIÉE

6.2 POSITION DE TRAVAIL

Les coiffeurs peuvent travailler debout derrière le bac comme indiqué sur la Figure 2, pour que leurs mains puissent se déplacer librement au-dessus du bassin, où se trouve la tête du client pour le lavage.

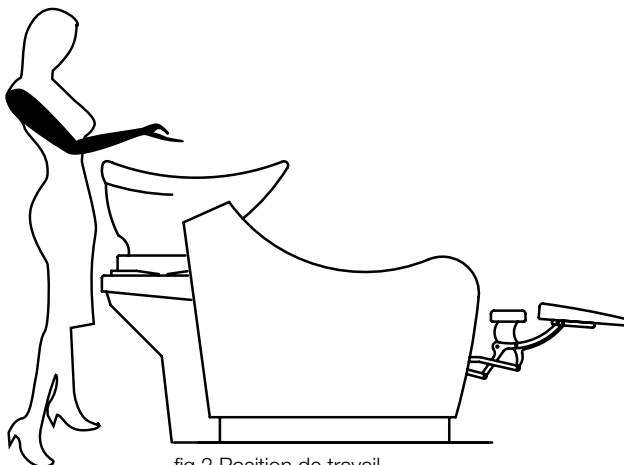
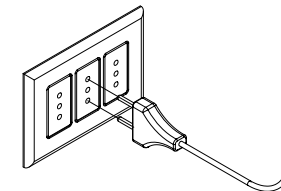


fig.2 Position de travail

6.3 INSTRUCTIONS POUR UNE UTILISATION CORRECTE

- 1-Vérifier que le bac est correctement placé une surface plate et que ce n'est pas humide ou que des signes de dégâts.
- 2-Vérifiez que l'environnement de travail est approprié avec un éclairage et une ventilation corrects.
- 3-Vérifiez que le bac est correctement relié au réseau hydraulique :
Et donc que l'eau chaude et froide sont disponible et qu'il est possible de les mélanger pour obtenir la bonne température.
- 4-Vérifiez que les eaux usées soient correctement drainées (vérifiez que le tuyau d'écoulement n'est pas bouché)
- 5- Vérifiez que le câble d'alimentation électrique et la prise ne sont pas endommagés.
- 6-Vérifiez que la prise électrique supporte bien les 230V et les 550Hz.
En cas d'anomalies pendant ces vérifications, informez en votre installateur.
- 7-Branchez la prise électrique



- 8_ Baissez le fauteuil et les repose-pieds aussi bas que possible, en utilisant la commande automatique sur le panneau comme indiqué sur la figure 3. Chaque touche doit être maintenue pour commander le déclenchement du mouvement vers le bas. Pour arrêter la descente, libérez les touches de commande.

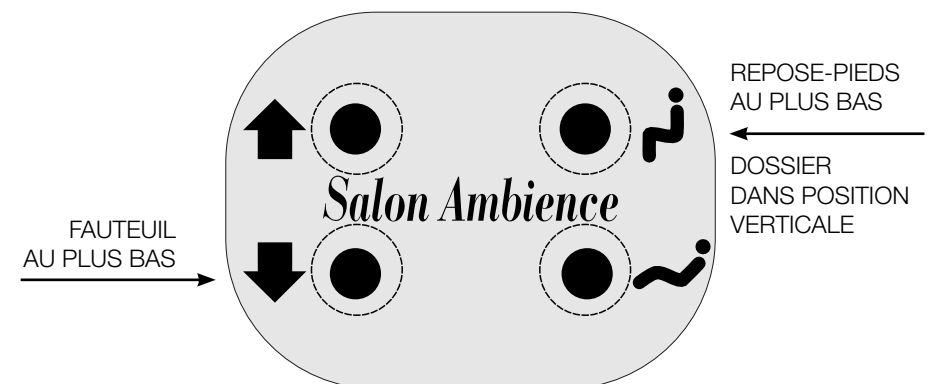


fig.3 fauteuil et repose-pieds au plus bas

MANUEL D'UTILISATION

- 9_ Faites assier le client dans le fauteuil
 10_ Soulevez les repose-pieds jusqu'à ce qu'il soit dans une position horizontale et que le dossier et l'assise aient glissé.
 11_ Soulevez le fauteuil en utilisant les touches du panneau de commande automatique comme suit dans la figure 4. Pour que les bras du coiffeur soient libres et il peut prendre une position naturelle pour le shampoing. Chaque touche doit être maintenue pour continuer l'élévation du fauteuil. Arrêter cette ascension en arrêtant d'appuyer sur les boutons de commande.

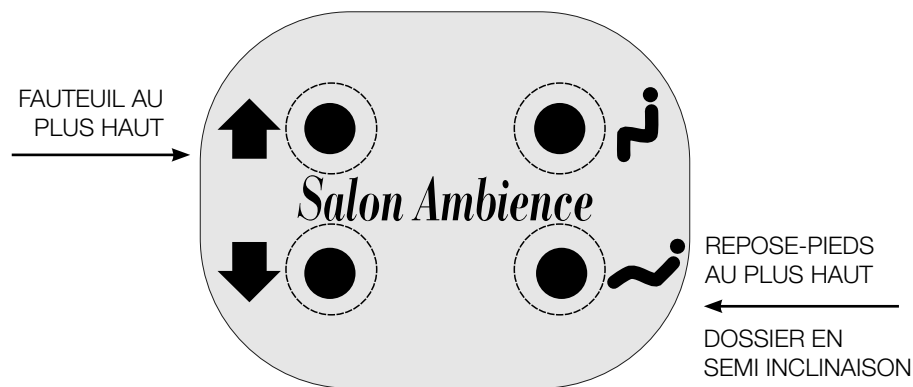


fig.4 fauteuil et repose-pieds au plus haut.

- 12_ Toujours prêter attention à l'humidité et au niveau d'eau dans le bassin.
 13_ Une fois le shampoing terminé, faites descendre le fauteuil et les repose-pieds comme vu au point 8, et permettez au client de se lever du fauteuil.
 14_ Débranchez le bac de la prise électrique quand le bac n'est plus utilisé.

Si : - des bruits étranges comme des bourdonnements ou de grincement venu du bac
 - des odeurs étranges telles que le brûlé viennent du bac

Ou

Si les pièces du bac deviennent trop chaudes pendant le fonctionnement normal du bac, cessez immédiatement toute activité, retirez la fiche de la prise électrique et informez Salon Habitat Italia SRL service client.

MANUEL D'UTILISATION

6.4 UTILISATION NON AUTORISÉE

- Ne pas s'asseoir sur le repose-jambes levé.
- Ne pas s'asseoir sur les accoudoirs
- Débrancher l'alimentation générale avant de commencer l'entretien sur les pièces électriques à l'intérieur du bac.

6.5 INSTRUCTIONS POUR UN ENTRETIEN CORRECT.

Il est essentiel qu'après chaque utilisation du bac, le coiffeur sèche la partie du bassin qui a été mouillée.

Pendant les opérations régulières de nettoyage, ne pas oublier :

- ne pas nettoyer les pièces métalliques avec des produits acides
- ne pas nettoyer les parties peintes avec des diluants ou des produits agressifs.
- nettoyer les pièces de sky seulement avec de l'eau et du savon neutre.

Vérifiez tous les deux mois qu'il n'y a pas de fuites d'eau sous l'évier qui pourraient endommager la base et l'équipement du bac. Pour effectuer cette opération, retirez le couvercle de la colonne afin d'accéder à la zone sous le bassin.

En outre, tous les 6 mois :

-LUBRIFIER LES PARTIES MOBILES DU MOTEUR, ET LES JOINTS DE CHÂSSIS.

- vérifier le tuyau de vidange pour éviter le colmatage

PS: ces opérations doivent être obligatoirement effectuées par du personnel spécialisé, après avoir précédemment isolé l'alimentation.

6.6 DISPOSITION

Élimination de l'emballage

- Le matériau d'emballage en carton est 100% recyclable et porte le symbole du recyclage.
- Par conséquent, les différentes parties de l'emballage ne doivent pas être dispersés dans l'environnement, mais plutôt éliminés en conformité avec les règles établies par les autorités locales.

Élimination du bac :

Ne pas jeter le bac avec les ordures ménagères !

En conformité avec la directive européenne 2002/96/CE relative aux déchets d'équipements électriques et électroniques, et de ses applications pertinentes au sein de la législation nationale, les appareils électriques à la fin de son cycle de vie doit être collecté séparément et prix aux installations de recyclage éco-compatibles. Faire en sorte que ce produit est éliminé correctement, l'utilisateur contribue à prévenir les conséquences négatives potentielles pour l'environnement et la santé. Pour plus d'information sur le traitement, la récupération et le recyclage de ce produit, contactez les autorités locales, le service de collecte des ordures ou le magasin où le produit a été acheté.

INDICE

CAPITULO 1: PRESENTACION.....	63
CAPITULO 2: CARACTERISTICAS DEL EQUIPO.....	64
CAPITULO 3: DECLARACION DE CONFORMIDAD.....	65
CAPITULO 4: USO.....	66
4.1 Uso previsto.....	66
4.2 Doble aislamiento.....	66
4.3 Instrucciones de elevación y transporte.....	66
4.4 Datos técnicos.....	66
4.5 Seguridad.....	66
4.6 Características ambientales solicitadas.....	67
CAPITULO 5: DESCRIPCION DEL EQUIPO.....	67
5.1 Descripción general del equipo.....	67
5.2 Alimentación eléctrica.....	68
5.3 Componentes eléctricos.....	68
5.4 Circuito hidráulico.....	68
CAPITULO 6: INSTRUCCIONES PARA EL USO USO.....	69
6.1 Seguridad.....	69
6.2 Puesto de trabajo.....	70
6.3 Uso adecuado.....	71
6.4 Usos no autorizados.....	73
6.5 Mantenimiento.....	73
6.6 Eliminación	73
CAPITULO 7: MANUAL DE INSTALACION.....	74
7.1 Instrucciones de montaje.....	74
7.2 Esquema del lavacabezas.....	76
7.3 Piezas de repuesto.....	78
7.4 Conexiones eléctricas e hidráulicas.....	80
7.5 Esquema eléctrico.....	83

PRESENTACION

GRAVITY WU/150

Gracias por haber elegido este lavacabezas Salon Ambience - una excelente decisión!

El extraordinario lavacabezas GRAVITY de Salon Ambience ofrece una comodidad sorprendente y es un óptimo instrumento para el operador ayudándolo a conservar una correcta postura; refinado y cuidado en los detalles, está dotado de alza piernas eléctrico, espaldar reclinable y motor para elevar todo el lavacabezas. Su forma suave agrega estilo al salón, manteniendo al mismo tiempo el confort increíble de todos los productos Salon Ambience.

Advertencias

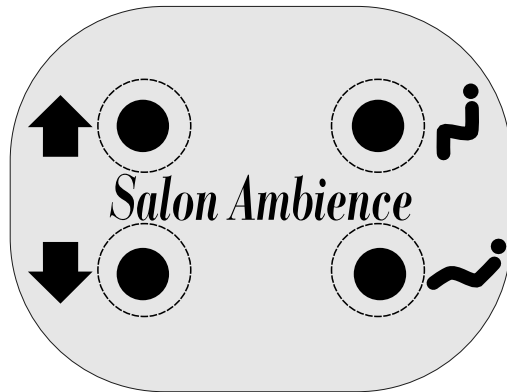
El fabricante declina toda responsabilidad en caso de uso o instalación incorrecta, el uso de accesorios no originales, manipulación por personal no autorizado y el acceso a las zonas de la máquina no permitidas al operador. El fabricante se reserva el derecho de modificar el producto en cualquier momento y sin previo aviso. Esta publicación - Actualizada en enero 2015 - puede incluir imprecisiones técnicas o errores tipográficos por los que pedimos disculpas. En caso de dudas, lo invitamos a ponerse en contacto con nosotros.

CARACTERISTICAS DEL EQUIPO

Fabricante	Salon Habitat Italia s.r.l. via Enzo Lazzaretti, 12 - 42122 Reggio Emilia www.salonambience.com info@salonambience.com
Modelo	GRAVITY
Función	Equipo para salones de belleza, como una ayuda a los operadores para el lavado de la cabeza de los clientes, dotado de asiento y reposa piernas elevables y espaldar reclinable.
Clase de seguridad eléctrica	II
Año de construcción	2015
Alimentación eléctrica	230 V ~ 50-60 Hz
Clasificación de energía	110W
Carga máxima admisible para la silla	130 Kg
Carga máxima admisible para el reposa piernas	30Kg

Salon Ambience®

<p>Manufacturer Salon Habitat (Italia) s.r.l. via Enzo Lazzaretti, 12 42122 Reggio Emilia - Italy www.salonambience.com info@salonambience.com</p> <p>Model GRAVITY WU/150</p> <p>Function Wash unit for hairdressing salons, equipped with adjustable height chair and footrest.</p> <p>IEC Protection Class - II</p> <p>Year of Manufacture - 2015</p> <p>Power Supply 230 V ~ 50-60 Hz</p> <p>Nominal Power 110W</p> <p>Maximum allowable load for the chair -130 Kg Maximum allowable load for the footrest- 30Kg</p>	
--	---



Pulsantes a presión. Los pulsantes presionados de manera continua suben o bajan la silla dependiendo la opción escogida. Si desea detener la silla en una posición intermedia es necesario interrumpir la presión del pulsante.

Pulsantes a presión. los pulsante presionados de manera continua suben o bajan el reposa piernas y acuestan parcialmente al cliente. Si desea detener el reposa piernas y el espaldar en una posición intermedia es necesario interrumpir la presión del pulsante.

DECLARACION DE CONFORMIDAD

Translation from the original instructions



DECLARACION DE CONFORMIDAD

EL FABRICANTE: Salon Habitat Italia s.r.l.
via Enzo Lazzaretti 12 42122 Reggio Emilia

Ha designado al Departamento Técnico de la dirección del Fabricante como encargado de construir el Expediente Técnico.

Declara que el producto

GRAVITY

Equipo destinado para uso en salones de peluquería como soporte al operador de la zona de lavado de cabezas de los clientes, está en conformidad con las disposiciones de las siguientes directivas de la CE, incluyendo las últimas modificaciones y con la respectiva legislación:

- Directiva 2006/42/CE _ relativa a la aproximación de las legislaciones de los Estados miembros relativas a las máquinas.
- Directiva 2006/95/CE _ relativa a la aproximación de las legislaciones de los Estados miembros sobre el material eléctrico destinado a utilizarse con determinados límites de tensión.
- Directiva 2004/108/CE _ relativa a la aproximación de las legislaciones de los Estados miembros en materia de compatibilidad electromagnética y que deroga la Directiva 89/366 / CEE.

El equipo GRAVITY resulta ser conforme a las normas de producto: ENISO 14738:2008

Reggio Emilia, 01/01/2015

El Representante Legal

Sig. Kerry Dade

USO

4.1 USO INDICADO

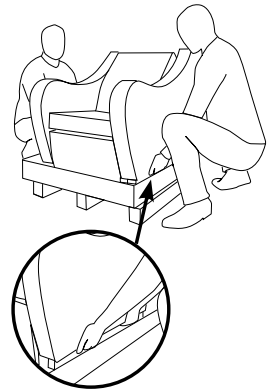
El equipo GRAVITY fue concebido, diseñado y fabricado para ser de ayuda a los operadores de salones de belleza en el lavado de cabezas de los clientes. Las personas en tratamiento pueden ser personas comunes, niños a partir de 8 años en adelante y personas con reducida capacidad física, sensoriales, mentales ó con falta de experiencia siempre que estén supervisados. El peso máximo es de 130 Kg; en cualquier caso sólo se puede acomodar una persona a la vez.

CUALQUIER OTRO USO ES CONSIDERADO COMO IMPROPIO, INCORRECTO Y FUENTE DE PELIGROS POTENCIALES, incluso el utilizo como silla en zonas de espera o en ambientes domésticos. EL FABRICANTE NO ASUME NINGUN TIPO DE RESPONSABILIDAD SI SE UTILIZA EL EQUIPO EN MODO DIFERENTE AL INDICADO.

4.2 AISLAMIENTO DOBLE DEL PRODUCTO

En un producto de aislamiento doble se proporcionan dos sistemas de aislamiento en vez de la conexión a tierra.No hay conexión a tierra del sistema para un producto con doble aislamiento, y no se puede añadir posteriormente.El mantenimiento de un doble aislamiento requiere sumo cuidado y conocimiento del sistema y debe ser realizado sólo por personal técnico calificado. Las piezas de repuesto para un doble aislamiento deben ser idénticas a las que se sustituyen. Un producto de este tipo suele estar marcado con las palabras "DOBLE AISLAMIENTO" o puede ser marcado con el símbolo (un cuadrado dentro de un cuadrado).☐

4.3 INSTRUCCIONES DE ELEVACIÓN Y TRANSPORTE



Movilizar el artículo embalado con montacargas
 Quitar la tapa de cartón y sacarlo de la caja
 Tomarlo de el espacio debajo el reposabrazos.
 Realizar la operación en dos personas.

4.4 DATOS TÉCNICOS

características estándar	U.D.M.	Valor
Altura mínima del asiento	mm	410
Altura máxima del asiento	mm	660
Peso máximo	Kg	130
Tensión de alimentación	V	230
Frecuencia	Hz	50-60
Consumo de energía	W	110
Dimensiones	Longitud	mm 1260 - 1660
	Profundidad	mm 710
	Altura	mm 860 - 1110
Masa	kg	100
Nivel de presión acústica en el lugar de trabajo - Menos de 70 dB (A)		

4.5 SEGURIDAD

Conecte la máquina a un enchufe que sea fácilmente accesible y controle que la tensión (V) de la red corresponde a la placa de identificación del equipo.

- Evite el uso de cables de extensión. Cuando sea posible, conecte directamente a la toma de corriente eléctrica.
- Mantenga el cable eléctrico lejos de áreas de tráfico para evitar trituración y no interferir u obstaculizar el paso.
- Para evitar descargas eléctricas, conecte bien el enchufe en la toma correctamente.

4.6 CARACTERISTICAS AMBIENTALES SOLICITADAS PARA EL ALMACENAMIENTO Y PARA LA UTILIZACIÓN

El lavacabezas GRAVITY debe ser almacenado con su embalaje original en un ambiente cerrado, lejos de fuentes de calor y a una temperatura entre los 10° y los 40°, con una tasa de humedad que no supere el 70%. Una vez haya quitado el embalaje original el lavacabezas debe respetar las mismas características ambientales, y debe ser colocado en ambientes con iluminación que respete los valores EN 12464-1.

Les sugerimos de pedir ayuda a su instalador de confianza.

DESCRIPCION DEL EQUIPO

5.1 DESCRIPCION DEL EQUIPO

El equipo de modelo GRAVITY se diferencia de los lavacabezas normales utilizados en los salones de belleza por el mecanismo que permite ajustar la altura de la zona de lavado de la cabeza.

La función de la elevación y el descenso de la zona de lavado de la cabeza se hace con el fin de hacer más fácil el trabajo del operador, permitiendo una postura correcta. La figura 1 muestra los principales componentes del lavacabezas modelo GRAVITY:

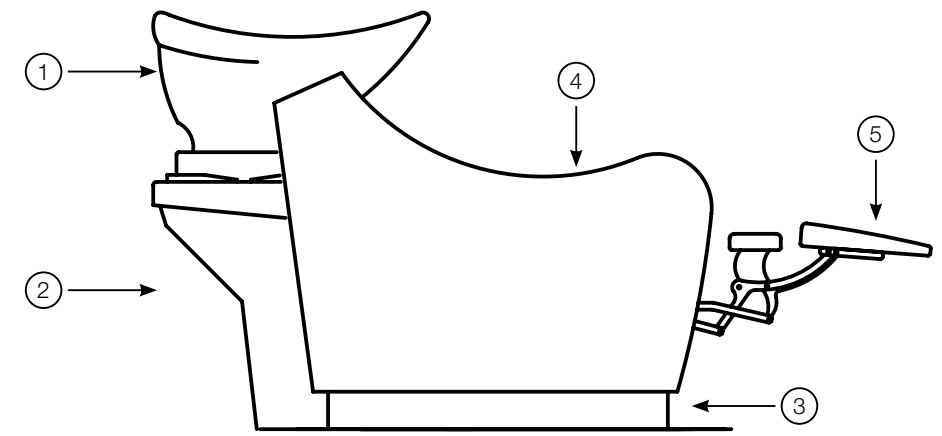


fig.1 Principales componentes del lavacabezas modelo GRAVITY

- 1_Lavabo de cerámica, donde se lava el pelo. Incluye un apoyo para el cuello, hidromezclador, grifo de agua caliente - fría y desagüe para eliminar el agua.
- 2_Parte superior móvil de la estructura, que permite alzar o bajar el soporte del reposapiernas, la silla y el lavabo de cerámica.
- 3_Parte inferior fija del bastidor.
- 4_Asiento y reposabrazos.
- 5_Soporte del reposapiernas, elevable y descendible sincronizado con la inclinación del espaldar.

DESCRIPCION DEL EQUIPO

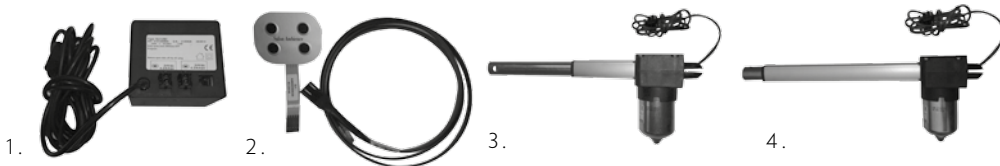
5.2 ALIMENTACION ELECTRICA

La fuente de alimentación del equipo GRAVITY se consigue por medio de un cable eléctrico conectado a la unidad de control equipado con un enchufe para la toma de corriente. Cable y conector se suministran con el equipo. La fuente de alimentación debe ser dimensionada para las siguientes características 230V, 50HZ. Además el implanto eléctrico debe ser conforme a las Normas Legislativas y Reglamentarias vigentes en el lugar donde es instalado, y debe estar equipado con un interruptor diferencial que asegure la protección de las personas contra contactos eléctricos indirectos. Conectar el aparato a una toma de corriente de fácil acceso verificando que la tensión (V) de red corresponda a la placa de datos del aparato.

- Evitar el uso de extensiones, adaptadores y enchufes múltiples. Cuando sea posible, insertar directamente el enchufe en la toma eléctrica.
- Mantenga el cable eléctrico lejos de áreas de tráfico para evitar que se triture y no interfiera ni obstaculice el paso.
- Mantener siempre el cable de alimentación lejos de fuentes de calor o superficies calientes. Para evitar descargas eléctricas, conecte correctamente el enchufe. Le pedimos solicitar soporte a su instalador de confianza.

5.3 COMPONENTES ELECTRICOS

- 1_ Unidad de lavado
- 2_Panel y cable de conexión
- 3_Control del reposa piernas
- 4_Control de la elevación del lavacabezas



5.4 CIRCUITO HIDRAULICO

El equipo GRAVITY está equipado con accesorios hidráulicos para conectar al implanto del agua fría y caliente del salón. Está también dotado con un tubo de descarga que permite la conexión al sistema hidráulico de desagüe del salón donde va el equipo.

Características Técnicas Implanto Hidráulico

- Prueba de la presión = 15 bar
- Suministro de agua fría = puntero azul a la derecha
- Fuente de alimentación de agua caliente = puntero rojo a la izquierda
- Límites de funcionamiento de acuerdo UNI 10234 (EN 817):
- Presión = MIN. 0.5 bar MAX 10 bar

- Temperatura = MAX 90°C
- Límites de funcionamiento recomendados por UNI 10234 (EN 817) para el correcto funcionamiento del grifo
- Presión = MIN 1 bar MAX 5 bar
 - Temperatura = MAX 65°C

Advertencias:

- Es necesario lavar y enjuagar bien todo el sistema de tuberías para evitar daños a los grifos causados por los residuos presentes en las tuberías
 - Para utilizar presiones superiores a 5 bar, se recomienda instalar un reductor de presión.
 - Se recomienda además instalar un filtro centralizado de agua sucia e impurezas.
- Para más detalles véase la sección 7 relativa a la instalación del equipo.

6.1 ADVERTENCIAS GENERALES DE SEGURIDAD

SEGURIDAD EN LAS INSTALACIONES

- EL EQUIPO GRAVITY DEBE SER COLOCADO EN UNA SUPERFICIE PLANA Y NIVELADA, CAPAZ DE SOPORTAR EL PESO DEL EQUIPO CUANDO ESTA CARGADO, HACIENDO REFERENCIA AL CARGO MAXIMO PERMITIDO.
- LA FIJACIÓN AL PISO ES OBLIGATORIA, Y DEBE HACERSE CON TAPONES DE 8MM DIÁMETRO MÍNIMO, UTILIZANDO LOS ORIFICIOS ADECUADOS
- PARA INSTALACIONES ELECTRICAS DEBE SEGUIR ATENTAMENTE LAS INSTRUCCIONES DADAS EN LOS PARRAFOS 4.3 Y 5.2

SEGURIDAD EN LA UTILIZACION

- ESTA UNIDAD SOLO PUEDE SER UTILIZADA POR PERSONAL QUE EJECUTA EL TRATAMIENTO (PELUQUEROS, ESTILISTAS, BARBERO) U "OPERADOR"
- ES OBLIGATORIO HACER SUBIR Y BAJAR LAS PERSONAS CUANDO LA SILLA ESTA QUITA Y EN LA POSICION MAS BAJA PARA REDUCIR EL RIESGO DE INCLINACIONES Y VUELCO DEBIDO A DESEQUILIBRIO DE LOS PESOS.
- NO SUPERE EL PESO MÁXIMO PERMITIDO DE 130 KG
- LOS NIÑOS NO DEBEN QUEDAR SIN VIGILANCIA SI ESTAN CERCA DEL APARATO
- POR NINGUNA RAZON PONGA SUS PIES, MANOS Y OTRAS PARTES DEL CUERPO EN LAS PARTES MOVILES DE LA ESTRUCTURA, INCLUSO CUANDO ESTA SE ENCUENTRE INACTIVA (EL EQUIPO ESTE DISEÑADO PARA QUE LOS PIES DEL OPERADOR ESTEN A UNA DISTANCIA SEGURA DE LA PARTE MOVIL DURANTE LA UTILIZACION)
- DESPUES DEL USO DESCONECTAR EL APARATO DE LA TOMA ELECTRICA E HIDRAULICA (AGUA FRÍA Y CALIENTE)
- PARA DESCONECTAR EL EQUIPO, PRIMERO DEBE DETENER TODOS LOS MOVIMIENTOS Y SOLO ENTONCES SACAR EL ENCHUFE DE LA TOMA ELECTRICA.

MANTENIMIENTO SEGURO :

- ANTES DE CUALQUIER OPERACION DE MANTENIMIENTO O LIMPIEZA DESCONECTE EL ENCHUFE
- LIMPIEZA Y MANTENIMIENTO DEBEN SER EFECTUADAS SOLAMENTE POR PERSONAL CALIFICADO PARA TAL ACTIVIDAD, Y NO DEBEN SER EFECTUADAS POR NIÑOS SIN SUPERVISIÓN
- TENER LOS NIÑOS LEJOS DE LAS PARTES MOVILES DE LA ESTRUCTURA
- SI LAS PARTES MOVILES (ESTRUCTURA Y REPOSA PIERNAS) SE BLOQUEAN NO INTENTAR POR NINGUNA RAZON DE DESBLOQUEARLAS, SINO DE LLAMAR AL SERVICIO DE ASISTENCIA DE SALON HABITAT ITALIA SRL PARA LAS REPARACIONES NECESARIAS.
- PRESTAR LA MISMA ATENCION CUANDO EL APARATO VIENE UTILIZADO EN NIÑOS, PERSONAS ANCIANAS O DISCAPACITADOS

USO PROHIBIDO:

- NUNCA UTILICE EL EQUIPO GRAVITY SI:
 - EL CABLE DE ALIMENTACION Y / O EL ENCHUFE ESTAN DAÑADOS.
 - EN EL CASO DONDE HAY DAÑO EVIDENTE DEL EQUIPO.
 - DESPUES DE UN POSIBLE DERROCAMIENTO O LA CAIDA EN EL SUELO.
 - DESPUES DE UNA EVENTUAL CAIDA EN AGUA O, EN TODO CASO, SI EL EQUIPO ESTA MOJADO EN PARTES DIFERENTES A LA CERAMICA.
- EN TODOS ESTOS CASOS, COMUNIQUESE INMEDIATAMENTE CON EL SOPORTE TECNICO DE SALON HABITAT ITALIA SRL PARA LAS REPARACIONES NECESARIAS.
- MANTENGA SIEMPRE EL CABLE DE ALIMENTACION LEJOS DE FUENTES DE CALOR O SUPERFICIES CALIENTES.
 - NO DEJAR CAER OBJETOS O AGUA AL INERIOR DE LAS ABERTURAS Y / O DE LAS RANURAS.
 - NO UTILICE EL EQUIPO EN AMBIENTES EXTERNOS.
 - NO UTILICE EL PRODUCTO CERCA DE AMBIENTES DONDE SE UTILICE AEROSOL
 - NO UTILICE ESTE PRODUCTO CERCA DE LOS ENTORNOS EN LOS QUE SE MANEJAN Y UTILIZAN OXIGENO.
 - PARA DESCONECTAR EL EQUIPO, DETENGA TODOS LOS MOVIMIENTOS Y DESPUES DESENCHUFARLO DE LA TOMA DE CORRIENTE.

INSTRUCCIONES DE USO

ATENCIÓN

- SENTAR LAS PERSONAS SIEMPRE CUANDO LA SILLA ESTA EN LA POSICION MAS BAJA PARA REDUCIR EL RIESGO DE INCLINACIONES O VUELCO DEBIDO AL DESEQUILIBRIO DE LAS CARGAS.
- NO SUPERE LA CARGA MAXIMA PERMITIDA.
- CONECTAR EL EQUIPO A UN ENCHUFE DE FACIL ACCESO SEGURO QUE LA RED DE VOLTAJE (V) QUE CORRESPONDA A LOS DATOS DE LA ETIQUETA DEL EQUIPO.
- NO UTILICE UNA EXTENSION. CUANDO PUEDA, CONECTAR DIRECTAMENTE EN LA TOMA DE ALIMENTACION ELECTRICA.
- MANTENGA EL CABLE ELECTRICO LEJOS DE AREAS TRAFICADAS PARA EVITAR TRITURACIÓN Y NO INTERFERIR U OBSTACULIZAR EL PASO.
- PARA EVITAR DESCARGAS ELECTRICAS, UTILICE UN ENCHUFE CON LA TOMA CORRECTAMENTE CONECTADA, LE ACONSEJAMOS PEDIR SOPORTE A SU INSTALADOR DE CONFIANZA.
- CUANDO NO UTILICE EL EQUIPO DESENCHUFE DE LA TOMA ELECTRICA.
- AL FINAL DE LA VIDA DEL PRODUCTO, CON UN PAR DE TIJERAS CORTAR EL CABLE DE ALIMENTACION DESPUES DE HABERLO DESENCHUFADO Y SEGUIR LAS INSTRUCCIONES PARA LA CORRECTA ELIMINACION.

6.2 PUESTO DE TRABAJO

El puesto de trabajo está provisto en la parte posterior como se muestra en la Figura 2

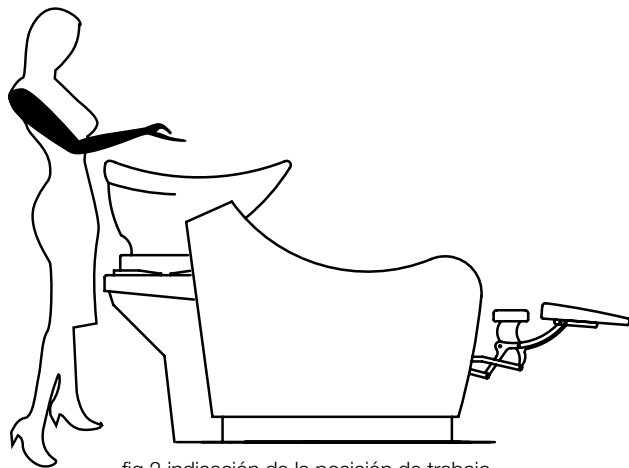


fig.2 indicación de la posición de trabajo

En manera que las manos pueden operar por encima de la parte posterior de la cerámica sobre la que apoya el cliente la cabeza para ser lavada.

INSTRUCCIONES DE USO

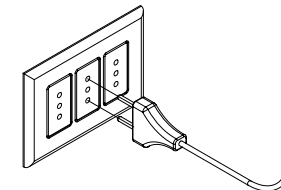
6.3 INSTRUCCIONES PARA EL USO CORRECTO

La secuencia correcta que el operador debe realizar es la siguiente.

- 1_ Compruebe que el equipo esté colocado correctamente sobre una superficie plana y nivelada que no es húmeda o tiene daños visibles.
- 2_ Compruebe que el ambiente de trabajo es adecuado con una buena iluminación y una adecuada ventilación.
- 3_ Compruebe que el equipo esté correctamente conectado al circuito hidráulico y que el agua caliente y el agua fría estén disponibles, y sea posible mezclarlas para conseguir la temperatura adecuada.
- 4_ Compruebe el correcto flujo de agua utilizada en el lavado, es decir, compruebe que el desagüe no esté obstruido.
- 5_ Compruebe que el cable de alimentación eléctrica y la toma no estén dañados.
- 6_ Compruebe que la toma de corriente sea disponible en 230V a 50Hz.

En caso de mal funcionamiento durante estas inspecciones, el operador debe informar a su responsable.

- 7_ Inserte el enchufe en la toma.



- 8_ Baje la silla y el reposa piernas a los niveles más bajos posibles mediante los botones del control, como se muestra en la Figura 3. Cada botón se debe presionar para controlar el movimiento del actuador para iniciar el descenso. Para detener el descenso deje de presionar sobre el botón de control.



fig.3 descenso del asiento y del reposa piernas.

INSTRUCCIONES DE USO

- 9_ Siente al cliente en lavacabezas
 10_ Levante el reposa piernas hasta la posición horizontal y acueste el cliente.
 11_ Levante la silla usando los botones del panel apropiadas como se muestra en Figura 4, de tal manera que los brazos del operador esten libres y pueda asumir una postura natural durante el lavado de la cabeza. Cada boton del control se debe presionar para controlar el movimiento y comenzar la ascensión. Para detener la ascensión deje de presionar el botón.

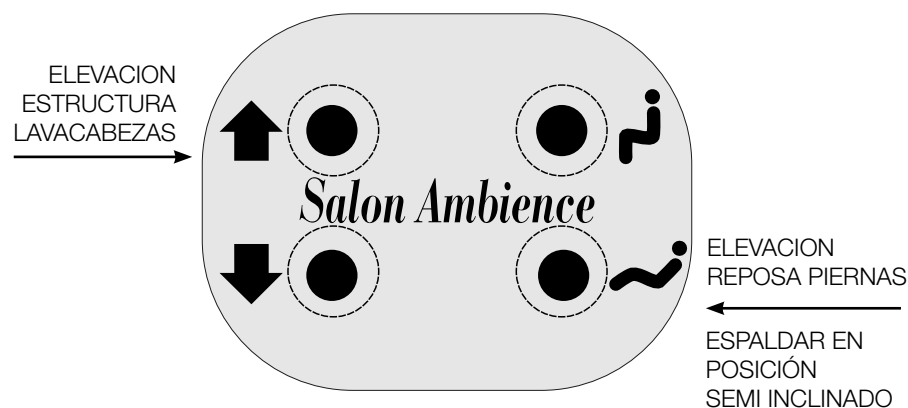


fig.4 elevación del lavacabezas y del reposa piernas.

- 12_ Realice el lavado de la cabeza, asegurándose de no mojar demasiado el equipo, solo lo que limita las salpicaduras y derrames de agua de la espiga.
 13_ Al terminar el proceso de lavado bajar el asiento y el reposa piernas con las mismas instrucciones vistas en el punto 8. Ahora si el cliente puede bajarse.
 14_ Desenchufe la toma de la corriente eléctrica durante los periodos en que no es utilizado el equipo.

Durante el funcionamiento normal, en caso que se note:

- Ruidos anormales tales como zumbidos o chirridos.
- Olores extraños, por ejemplo de quemado.
- Partes del equipo excesivamente calientes.

Interrumpa inmediatamente la actividad, desconecte la toma eléctrica y advierta al servicio de asistencia de Salon Habitat Italia Srl.

INSTRUCCIONES DE USO

6.4 USOS NO PERMITIDOS

- Evite sentarse en el borde del reposa piernas cuando se encuentre extendido.
- Evite sentarse y apoyarse incorrectamente en los brazos.
- Asegúrese de desconectar la alimentación general antes de realizar el mantenimiento de las partes eléctricas e internas del lavacabezas.

6.5 INSTRUCCIONES PARA UN CORRECTO MANTENIMIENTO

Es esencial que después de cada lavado el operador seque las partes del equipo que se han mojado durante el trabajo.

Durante la limpieza normal y periódica recuerde:

- No limpie las partes metálicas con productos que contengan ácidos.
- No limpiar las partes pintadas con diluyentes o productos agresivos.
- Limpiar el tapizado sólo con jabón neutro y agua.

Controlar cada dos meses que no hayan perdidas de agua debajo del lavabo que puedan dañar la base y las instalaciones del lavacabezas. Para realizar esta operación remueva columna cárter con el fin de hacer visible la parte de debajo del lavabo.

Cada 6 meses:

- ENGRASAR LAS PARTES DEL MOTOR EN MARCHA Y LAS UNIONES DE LA ESTRUCTURA.

- Controlar el tubo de desague para evitar obstrucciones.

NOTA: estas operaciones deben ser obligatoriamente realizadas por personal especializado, despues de haber desconectado la corriente eléctrica.

6.6 INSTRUCCIONES PARA LA ELIMINACION

Eliminación del embalaje

- El material de embalaje es 100% reciclable y está marcado con el simbolo de reciclaje.
- Las diferentes partes del embalaje no deben ser dispersas en el ambiente deben ser eliminadas de acuerdo a las normas establecidas por las autoridades locales.

Eliminación del equipo

No se deshaga del equipos junto a los residuos normales!

En cumplimiento de la Directiva Europea 2002/96/CE sobre residuos de equipos eléctricos y electrónicos y su aplicación en la legislación nacional, los equipos eléctricos que cumplen con su ciclo de vida deben recogerse por separado y entregarsen a una planta de reciclado respetuosa con el medio ambiente.

Asegurándose de que este producto se deseche correctamente, usted ayudará a evitar posibles consecuencias negativas para el medio ambiente y la salud.

Para obtener más información sobre el tratamiento, recuperación y reciclaje de este producto, por favor póngase en contacto con su oficina local, con su servicio de desechos del hogar o con la tienda donde compró el producto.

SCHEDE TECNICHE - INSTALLATION MANUAL - INSTALLATION

7.1 ISTRUZIONI PER IL MONTAGGIO - MOUNTING INSTRUCTION -

INSTALLATIONSANWEISUNGEN - TECHNISCHE INSTRUCTIE HANDLEIDING- INSTRUCTIONS D'INSTALLATION - INSTRUCCIONES PARA EL MONTAJE

IT-Controlla prima il contenuto. Separa le viti e gli accessori di montaggio secondo le istruzioni. Monta il lavaggio secondo l'ordine numerico e secondo i disegni. Se dovessero sorgere dei problemi chiama il punto vendita.

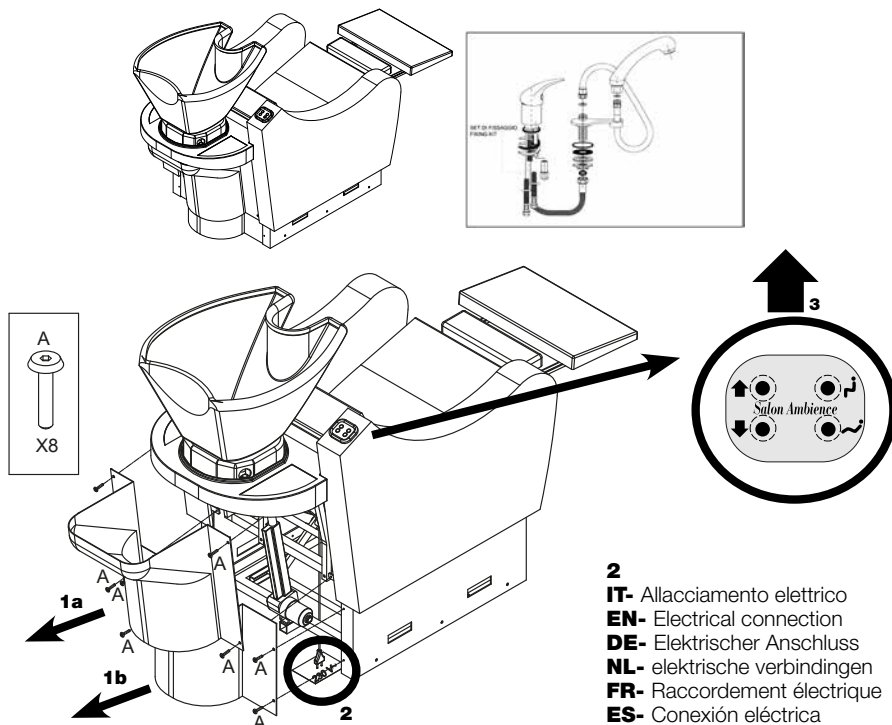
EN-First check the contents to make sure that nothing is missing. Organise the screws and fittings as shown. Assemble your shampoo unit step by step, as shown in the illustrations. If anything is missing, contact your furniture supplier.

DE- Prüfen Sie zunächst den Inhalt, um sicherzustellen, dass nichts fehlt. Legen Sie die Schrauben und Teile bereit, wie dargestellt. Aufbau der Waschanlage Schritt für Schritt, wie in den Abbildungen gezeigt. Sollte etwas fehlen, wenden Sie sich an Ihren Möbel-Lieferanten.

NL-Controleer eerst de inhoud om er zeker van te zijn dat u niets mist. Leg de schroeven en montage materialen als op de afbeelding. Monteer de washunit stap voor stap, zoals op de afbeelding wordt getoond. Als u iets mist, neem contact op met uw leverancier.

FR- Vérifiez premièrement le contenu, pour s'assurer que rien ne manque. Organisez les vis et raccords comme indiqué. Assemblez votre bac étapes par étapes, comme indiqué sur les illustrations. Si quelque chose manquait, contactez votre fournisseur.

ES-Controlar primero el contenido. Separar los tornillos y accesorios de montaje según las instrucciones. Montar el lavacabezas según el orden numérico e según los diseños. Si surgen problemas llama al punto de venta.



- 2**
IT- Allacciamento elettrico
EN- Electrical connection
DE- Elektrischer Anschluss
NL- elektrische verbindingen
FR- Raccordement électrique
ES- Conexión eléctrica

INSTALLATIE HANDLEIDING - INSTALLATION - MANUAL DE INSTALACION

3

IT- Sollevare la struttura del lavaggio premendo il tasto indicato

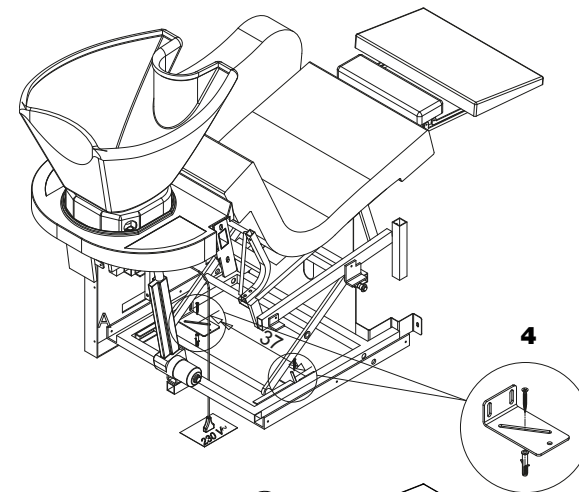
EN- Raise the shampoo unit structure by pressing the highlighted button

DE- Heben Sie die Waschanlagen-Struktur, indem Sie die hervorgehobene Taste drücken

NL- Breng de washunit op de maximale hoogte door op de gemarkeerde knop te drukken.

FR- Soulever la structure du bac en appuyant sur le bouton en surbrillance

ES- Elevar la estructura del lavacabezas oprimiendo el botón indicado



4

4
IT- Segnare le posizioni per le forature a pavimento tenendo in riferimento la zona uscita cavi elettrici e zona idraulica a pavimento.

EN- Mark the position of holes on the floor, referencing the exit area of electrical and hydraulic connections from the floor.

DE- Markieren Sie die Position der Löcher auf dem Boden für die elektrischen und hydraulischen (Wasser-) Verbindungen.

NL- Markeer de plaats van de gaten op de vloer, hierdoor wordt de positie aangegeven van de uitlaatopening

FR- Marquer la position des trous sur la surface, faisant référence à la zone de sortie des raccordements électriques et hydrauliques du sol

ES- Marcar las posiciones de los agujeros en el suelo, teniendo como referencia la salida de los cables eléctricos y parte hidráulica

5

IT- Allacciamento idraulico

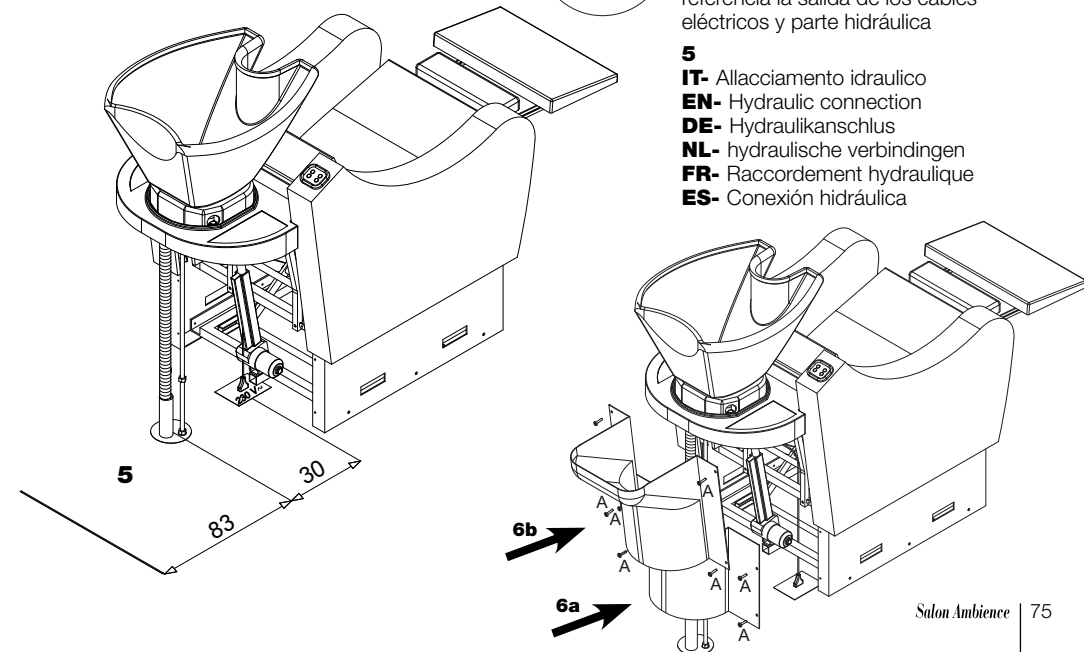
EN- Hydraulic connection

DE- Hydraulikanschluss

NL- hydraulische verbindingen

FR- Raccordement hydraulique

ES- Conexión hidráulica



7.2 SCHEMA LAVATESTA - WASHING UNIT SCHEME - WASCHANLAGE DIAGRAMM WASHUNIT DIAGRAM - DIAGRAMME DU BAC - ESQUEMA DEL LAVACABEZAS

IT-A) POSIZIONE ABBASSATA - struttura lavaggio in posizione abbassata per agevolare il lavoro dell'operatore di piccola statura.

Lavaggio tutto basso, posizione media della ceramica H 860 mm da terra.

A.1 Allacciamento elettrico ed idraulico a pavimento

A.2 Movimentazione elettrica del gambale gestita tramite pulsantiera elettronica.

A.3 Movimentazione elettronica del lavaggio in altezza gestita tramite pulsantiera elettronica.

EN-A) LOWEST POSITION - Shampoo unit in lowest position in order to facilitate the work of shorter operators. With the shampoo unit completely lowered, the basin height is 860 mm from the ground.

A.1 Electrical and hydraulic ground connection.

A.2 Legrest movement, regulated by electrical control panel.

A.3 Shampoo unit height, regulated by electrical control panel.

DE-A) LOWEST POSITION - Waschanlage in der niedrigsten Position, um die Arbeit für kleinere Anwender zu erleichtern.

Wenn die Waschanlage vollständig abgesenkt ist, beträgt die Beckenhöhe 860 mm über dem Boden.

A.1 Elektrische und hydraulische Verbindung.

A.2 Fußstützen Bewegung, Betätigung über elektrisches Bedienfeld.

A.3 Waschanlage Höhenverstellung, Betätigung über elektrisches Bedienfeld.

NL-A) Laagste stand - Washunit in de laagste positie waardoor een kleine kapper goed kan werken.

De basis hoogte is 860 mm van de grond in de laagste positie.

A.1 elektrische en hydraulische vloerverbinding.

A.2 Beensteun beweging, geregeld via een elektrisch paneel

A.3 Hoogte van de washunit, geregeld via een elektrisch paneel.

A.1 Electrique et connexion de masse hydraulique.

A.2 Mouvement repose-jambes, réglémenté par le panneau de commande électrique.

A.3 Hauteur du bac, réglémenté par le panneau de commande électrique

FR-A) Position la plus basse : bac en position la plus basse afin de faciliter le travail des coiffeuses les plus petites. Avec le bac complètement abaissé, la hauteur du bassin est à 860 mm du sol.

A1_ Electrique et connexion de masse hydraulique

A2_ Mouvement repose-jambes, réglémenté par le panneau de commande électrique

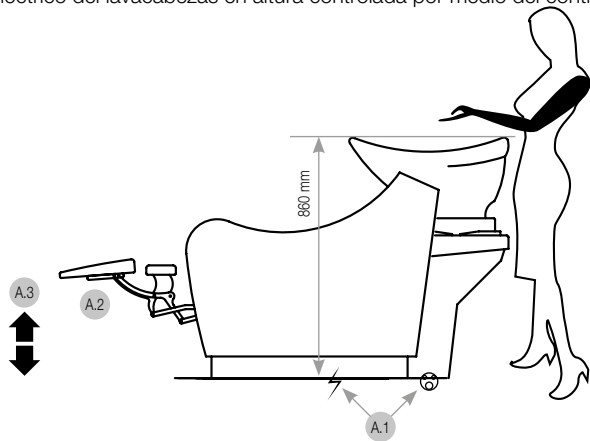
A3_ Hauteur du bac, réglémenté par le panneau de commande électrique

ES-A) POSICION BAJA - Estructura del lavacabezas en posición baja para facilitar el trabajo del operador de baja estatura. Lavacabezas todo abajo, la posición promedio de cerámica H 860 mm del suelo.

A.1 Conexión Eléctrica e Hidráulica al suelo

A.2 Movimiento eléctrico del reposa piernas por medio del control electrónico.

A.3 Movimiento eléctrico del lavacabezas en altura controlada por medio del control electrónico.



IT-B) POSIZIONE ALZATA - struttura lavaggio in posizione alzata per agevolare il lavoro dell'operatore di grande statura. Lavaggio tutto alzato, posizione media della ceramica H 1110 mm da terra.

B.1 Allacciamento elettrico ed idraulico a pavimento

B.2 Movimentazione elettrica del gambale gestita tramite pulsantiera elettronica.

B.3 Movimentazione elettronica del lavaggio in altezza gestita tramite pulsantiera elettronica.

EN-B) HIGHEST POSITION - Shampoo unit in highest position in order to facilitate the work of taller operators. With the shampoo unit completely raised, the basin height is 1110mm from the ground.

A.1 Electrical and hydraulic ground connection.

A.2 Legrest movement, regulated by electrical control panel.

A.3 Shampoo unit height, regulated by electrical control panel.

DE-B) HIGHEST POSITION - Waschanlage in höchster Position, um die Arbeit für größere Anwender zu erleichtern. Wenn die Waschanlage vollständig angehoben ist, beträgt die Beckenhöhe 1110 mm über dem Boden.

A.1 Elektrische und hydraulische Verbindung.

A.2 Fußstützen Bewegung, Betätigung über elektrisches Bedienfeld.

A.3 Waschanlage Höhenverstellung, Betätigung über elektrisches Bedienfeld.

NL-B) Hoogste stand - Washunit in hogere stand waardoor grotere kappers goed kunnen werken.

De hoogste positie is 1110 mm van de vloer in de hoogste stand

A.1 elektrische en hydraulische vloerverbinding.

A.2 Beensteun beweging, geregeld via een elektrisch paneel

A.3 Hoogte van de washunit, geregeld via een elektrisch paneel

FR-B) Meilleure position - Bac sur la position la plus haute dans le but de faciliter le travail des coiffeuses de grande taille. Avec le bac complètement relevé, le bassin est à 1110mm du sol.

A1_ Electrique et connexion de masse hydraulique

A2_ Mouvement repose-jambes, réglémenté par le panneau de commande électrique

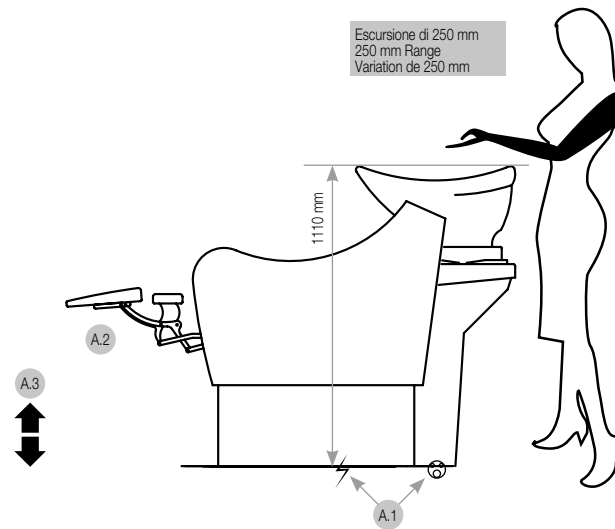
A3_ Hauteur du bac, réglémenté par le panneau de commande électrique

ES-B) POSICION ELEVADA - Estructura del lavacabezas en posición elevada para facilitar el trabajo de operador de estatura alta. Lavacabezas todo alzado, posición promedio de la cerámica H 1110 mm del suelo.

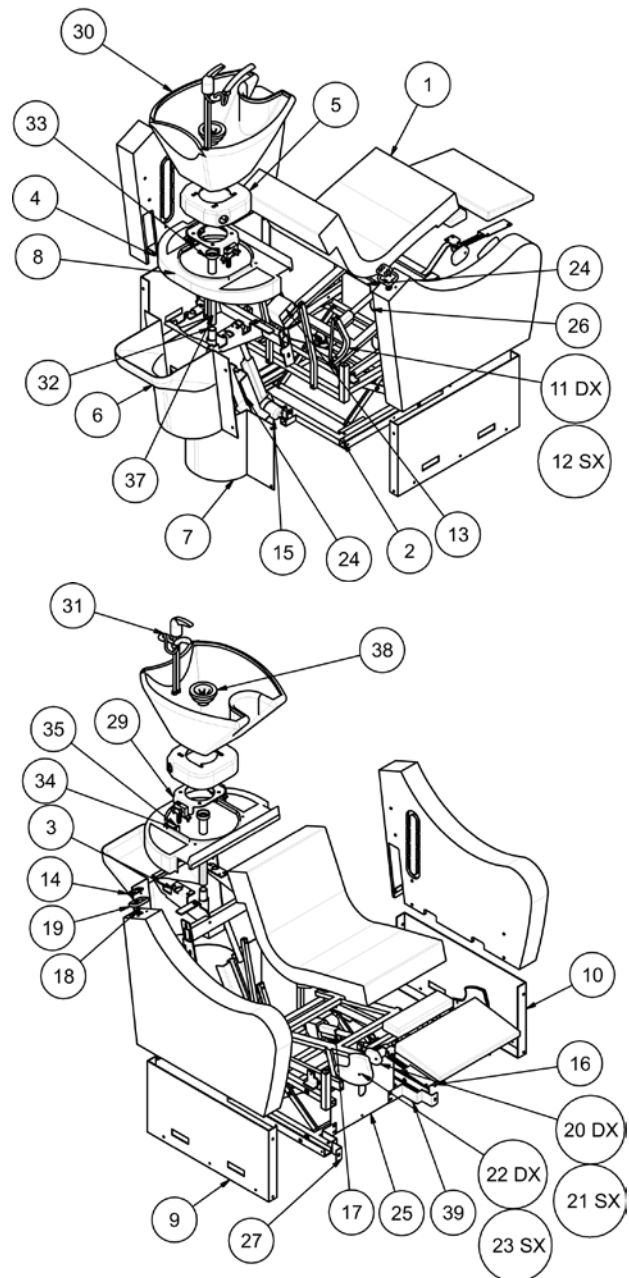
B.1 Conexión Eléctrica e Hidráulica al suelo

B.2 Movimiento eléctrico del reposa piernas por medio del control electrónico.

B.3 Movimiento electrónico del lavacabezas en altura controlada por medio del control electrónico.



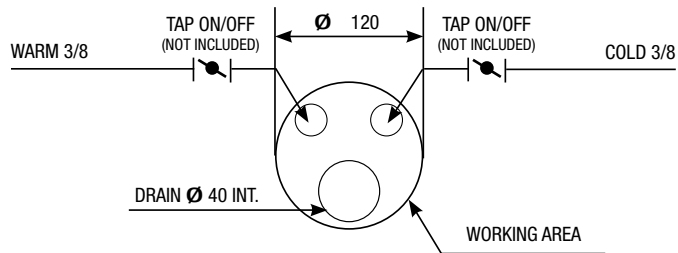
7.3 ESPLOSO - EXPLODED VIEW OF SPARE PARTS - ERSATZTEILE - EXPLODED VIEW VAN DE ONDERDELEN - VUE ÉCLATÉE DES PIÈCES DÉTACHÉES
VISTA DETALLADA DE LAS PIEZAS



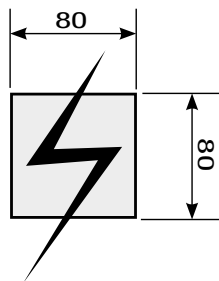
pos.	Cod.	Descrizione	N.
1	3388/999	GRAVITY TAPP. COL. FASCIE COL.	nr 1
2	3390	GRAVITY TEL. PORTAFIANCHI+MECCANISMO+RINFORZI VERN.	nr 1
3	3391	GRAVITY TELAIO PORTALAVANDINO VERN.	nr 1
4	3393	GRAVITY STAFFA SUPER. X COPERTURA POST.VERN.	nr 2
5	3213	GRAVITY COPRISNODO	nr 1
6	3394	GRAVITY COPERT. POST. IN MOVIMENTO PLAST. BIANCA	nr 1
7	3395	GRAVITY COPERT. POSTER. FISSA PLAST.BIANCA	nr 1
8	3305	GRAVITY SOTTOLAVABO	nr 1
9	3396	GRAVITY FIANCO DX PLAST. BIANCO	nr 1
10	3397	GRAVITY FIANCO SX PLAST. BIANCO	nr 1
11	3398	GRAVITY TUBO DX SOSTEGNO POLTRONA VERN.	nr 1
12	3399	GRAVITY TUBO SX SOSTEGNO POLTRONA VERN.	nr 1
13	3400	GRAVITY ALIMENTATORE	nr 1
14	3401	GRAVITY PULSANTIERA	nr 1
15	7307	GRAVITY ATTUATORE ALZACOLONNA	nr 1
16	2499	GRAVITY MECCAN. ALZAGAMBE	nr 1
17	2506	ATTUATORE ALZAGAMBE	nr 1
18	3416	CAVO PULSANTIERA	nr 1
19	3263	SOTTOPULSANTIERA PLASTICA BIANCA	nr 1
20	3403	GRAVITY COPRIMECC. DX PICCOLO BIANCO	nr 1
21	3404	GRAVITY COPRIMECC. SX PICCOLO BIANCO	nr 1
22	3405	GRAVITY COPRIMECC. DESTRO GRANDE BIANCO	nr 1
23	3406	GRAVITY COPRIMECC. SINISTRO GRANDE BIANCO	nr 1
24	3407	GRAVITY PROTEZ. ATTUATORE ALZA LAVAGGIO BIANCO	nr 1
25	3408	GRAVITY COPERTURA INFERIORE FRONTALE VERN.	nr 1
26	3409	GRAVITY COPERTURA SUPERIORE FRONTALE VERN.	nr 1
27	3410	GRAVITY COPERTURA LATERALE FRONTALE VERN.	nr 2
28	3411	GRAVITY STAFFA FISSAGGIO A TERRA (non rappresentato)	nr 2
29	2503	GRAVITY SNODO LAVABO	nr 1
30	3280	GRAVITY LAV. BIANCO	nr 1
31	2614	MIXER GRAVITY FLESSIBILE ACCIAIO CM.37	nr 1
32	3392	GRAVITY CODULO SCARICO	nr 1
33	3402	GRAVITY CODULO PILETTA CON GHIERA FILETTATA	nr 1
34	3412	GRAVITY PROLUNGA BLU	nr 1
35	3413	GRAVITY PROLUNGA ROSSA	nr 1
36	3414	GRAVITY TUBO PORTA SCARICHI LATERALI VERN. (non rappresentato)	nr 1
37	3415	GRAVITY TUBO SCARICO MOLLA LUNG.500MM.	nr 1
38	0097/C	PILETTA DI SCARICO	nr 1
39	0309	PIEDINO PER LAVAGGIO	nr 4

7.4 ALLACCIAMENTI IDRAULICI ED ELETTRICI - ELECTRIC AND HYDRAULIC CONNECTIONS - ELEKTRISCHE UND HYDRAULISCHE ANSCHLÜSSE - ELEKTRISCHE EN HYDRAULISCHE VERBINDINGEN - RACCORDEMENT HYDRAULIQUE, CONNEXION ÉLECTRIQUE - CONEXIONES HIDRAULICAS Y ELECTRICAS

**ALLACCIAMENTO IDRAULICO
HYDRAULIC CONNECTION
HYDRAULISCHE VERBINDUNG
HYDRAULISCHE VERBINDINGEN
RACCORDEMENT HYDRAULIQUE
CONEXION HIDRAULICA**



**ALLACCIAMENTO ELETTRICO
ELECTRICAL CONNECTION
ELEKTRISCHE VERBINDUNG
ELEKTRISCHE VERBINDINGEN
CONNEXION ÉLECTRIQUE
CONEXION ELECTRICA**



IT- Per ridurre il rischio di scosse elettriche, questo arredo ha una spina polarizzata (uno spinotto è più largo dell'altro). Questa spina può essere inserita in una presa polarizzata in un solo modo. Se la spina non entra completamente nella presa, invertire la spina. Se ancora non si adatta, contattare un elettricista qualificato per installare la presa adeguata. Non modificare la spina in alcun modo.

ATTENZIONE: Il sistema deve essere protetto contro il riflusso di acqua potabile.

EN- To reduce the risk of electric shocks, this product has a polarized plug (one blade is wider than the other). This plug will fit only one way in a polarized outlet. If the plug does not fit the outlet properly, turn the plug around. If it still does not fit, contact a qualified electrician to install the proper outlet. Do not change the plug in any way.

WARNING: If connection is made to a potable water system, the system shall be protected against backflow.

DE- Um das Risiko von Stromschlägen zu reduzieren, ist dieses Produkt mit einem gepolten Stecker versehen (ein Stift ist breiter als der andere). Dieser Stecker passt nur in einer Richtung in den Anschluss. Passt er nicht, drehen Sie den Stecker um. Wenn es immer noch nicht passt, wenden Sie sich an einen qualifizierten Elektriker, um den richtigen Anschluss zu installieren. Niemals diesen Stecker verändern.

WARNUNG: Bei Anschluss an ein Trinkwassersystem soll das System gegen Rückfluss geschützt werden.

NL- Om de kans op een elektrische schok tegen te gaan heeft dit product een stekker met aarde verbinding. Als de stekker niet past in het stopcontact, neem dan contact op met een elektricien.

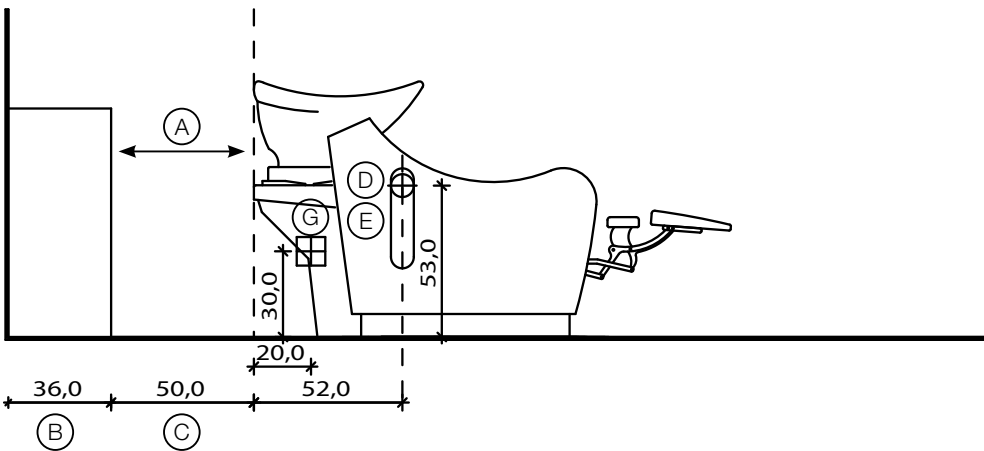
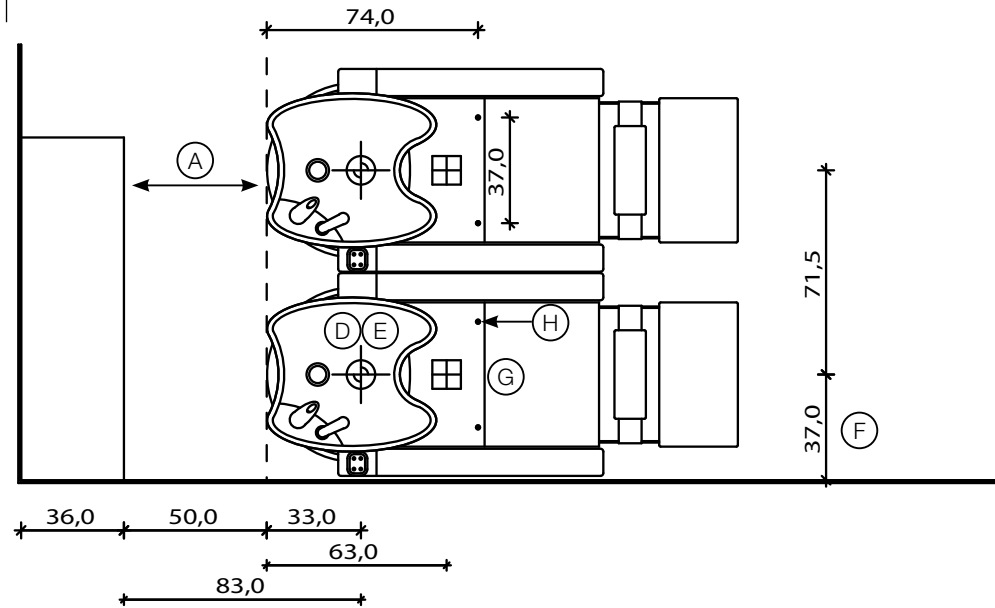
WAARSCHUWING: Als verbinding wordt gemaakt met een drinkbaar water systeem, moet het systeem beschermd worden tegen terugvoer

FR- Pour réduire le risque de chocs électriques, ce produit a une fiche polarisée (une lame est plus large que l'autre). Cette fiche ne peut être mise que d'une seule façon dans une prise polarisée. Si la fiche n'est pas correctement mise dans la prise, mettre le bouchon autour. Si elle ne rentre toujours pas, contactez un électricien qualifié pour installer la bonne prise. Ne modifier la fiche en aucune façon.

ATTENTION : si la connexion est faite à un système d'eau potable, il doit être protégé contre le refoulement.

Es- Para reducir el riesgo de descargas eléctricas, este dispositivo tiene un enchufe polarizado (una pata más ancha que la otra). Este enchufe encajará en un tomacorriente polarizado de una sola manera. Si el enchufe no encaja completamente en el tomacorriente, invierta el enchufe. Si aún así no encaja, contacte un electricista calificado para que instale una toma adecuada. No modifique el enchufe de ninguna manera.

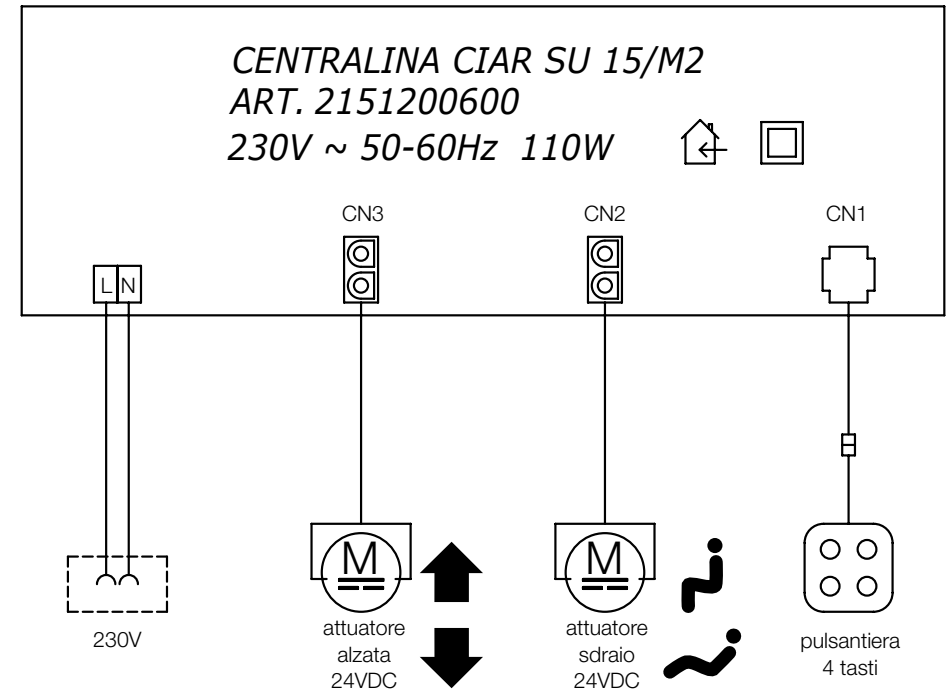
ATENCION: El sistema debe estar protegido contra el reflujo de agua potable.



- | | |
|---|---|
| (A) Spazio di lavoro
Work space
36 cm per il mobile 'Service Centre'
36cm for 'Service Centre' cabinet | (E) Uscita tubo acqua
Water outlet tube |
| (B) 48 cm per il mobile 'Wall System'
36cm for 'Service Centre' cabinet
48cm for 'Wall System' cabinet | (F) Misura dal muro
Measurement from wall |
| (C) Misura variabile - Non meno di 50 cm
Variable measurement - No less than 50 cm | (G) Punto elettrico - 230V
Electric point - 230V |
| (D) Entrata tubo acqua calda e fredda
Hot and cold water inlet tube | (H) Fissaggio a pavimento
Floor Fixings |

7.5 SCHEMA ELETTRICO E DATI TECNICI - ELECTRIC DIAGRAM AND TECHNICAL DATA - SCHALTPLAN UND TECHNISCHE DATEN - ELEKTRISCH DIAGRAM EN TECHNISCHE INFORMATIE - SCHÉMA ÉLECTRIQUE ET DONNÉES TECHNIQUES - ESQUEMA ELECTRICO Y DATOS TECNICOS

MOD. GRAVITY
230 V / 50 Hz 1.2 A - DOUBLE ISOLATION
FOR COMMERCIAL USE ONLY
THIS FURNISHING HAS NOT BEEN EVALUATED FOR FLAMMABILITY OR CIGARETTE IGNITION RESISTANCE



NOME	DESCRIZIONE
CENTRALINA 2M	SCATOLA DI CONTROLLO COD. 3400
CN1	PRESA PULSANTIERA 4 TASTI COD. 3401
CN2	PRESA ATTUATORE COD. 2506
CN3	PRESA ATTUATORE COD. 7307
LN	CAVO ALIMENTAZIONE 230V~50-60 HZ

Salon Habitat (Italia) srl
Via Lazzaretti 42122 - Reggio Emilia - Italia

Design Centre
+39 0522 276747

International Sales
+39 0522 276717

Fax
+39 0522 276767

E-mail
info@salonambience.com

Web
www.salonambience.com

Salon Ambience