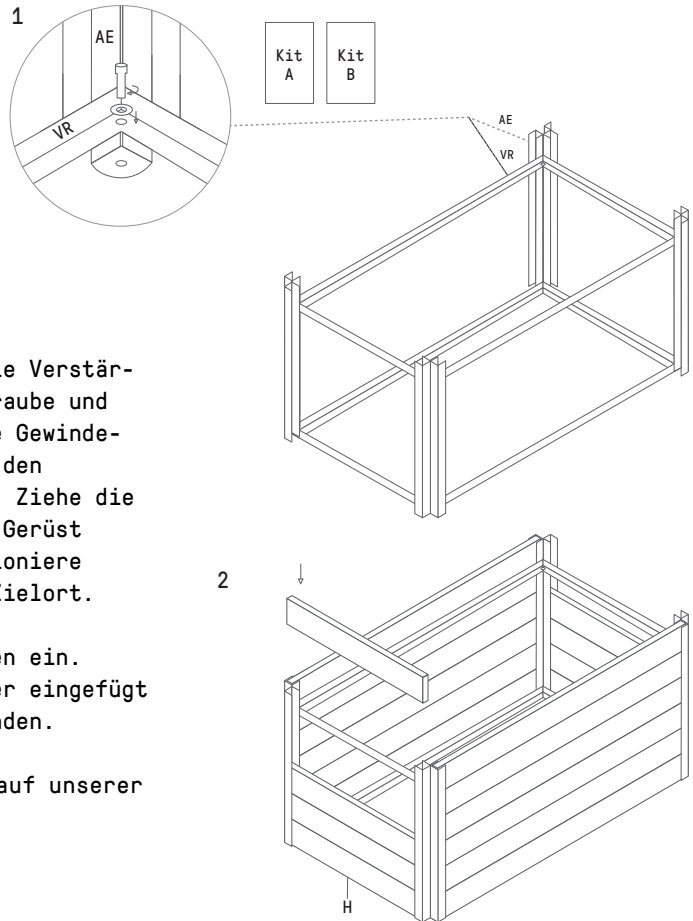


Aufbau

Die Hochbeet Elemente sollten auf einem begradigten Untergrund aufgestellt werden. Ein guter Standort für dein Hochbeet ist sonnig auf gewachsenem Boden. Entferne die Grassode und allfällige Pflanzen mit Wurzeln.

1. Baue das Grundgerüst zusammen, indem du die Verstärkungsrahmen (VR) mit einer gefetteten Schraube und einer Unterlegscheibe aus dem B-Kit in die Gewindelöcher der Abschlusspfosten (AE) und/oder den Verbindungspfosten (VE, ab H2) befestigst. Ziehe die Schrauben zunächst nur leicht an. Ist das Gerüst fertig aufgestellt, ziehe sie fest. Positioniere jetzt das zusammengebaute Grundgerüst am Zielort.
 2. Füge nun die Holzbretter (H) in die Pfosten ein.
Ab H2: In die VE werden keine Seitenbretter eingefügt - der Innenraum aller Module bleibt verbunden.
- Schau dir unser **Video** zum Aufbau im Blog auf unserer Webseite an: wormup.ch



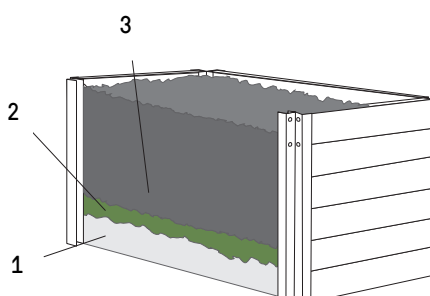
Befüllung

Die Hochbeet Elemente sollten auf einem begradigten Untergrund aufgestellt werden. Ein guter Standort für dein Hochbeet ist sonnig auf gewachsenem Boden. Entferne die Grassode und Pflanzen mit Wurzeln.

Befüllen mit Gartenmaterialien

Es ist sinnvoll, mit Materialien zu arbeiten, die vor Ort vorhanden sind.

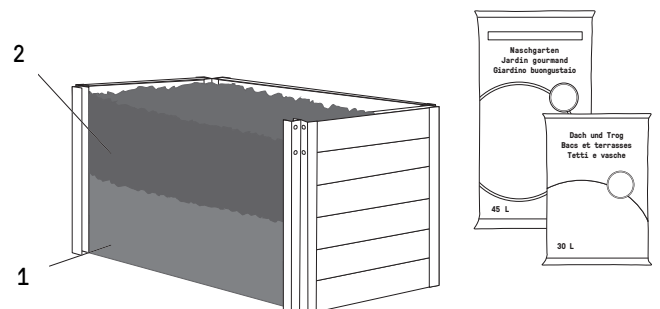
1. Fülle zuunterst eine Schicht grobes Holz, dann feinere Zweige und Pflanzenstängel ein. Stampfe das Material zusammen.
2. Trage darauf die zuvor abgetragene Grasnarbe oder eine dünne Schicht Grasschnitt bzw. eine Schicht Laub auf.
3. Gebe zuoberst eine Schicht von 30-40cm Gartenerde hinzu. Reifen Kompost mischst du am besten in die obersten 15-20cm mit ein.



Befüllen mit mitgeliefertem Substrat

Wir bieten passendes Substrat für das Hochbeet. Es braucht keine weiteren Materialien.

1. Fülle zuunterst die «Dach- und Trogerde» ein und bewässere das Substrat.
2. Fülle das Hochbeet mit der «Naschgartenerde» auf und bewässere auch dieses Substrat.



WormUp Hochbeet
Installation & Befüllung