

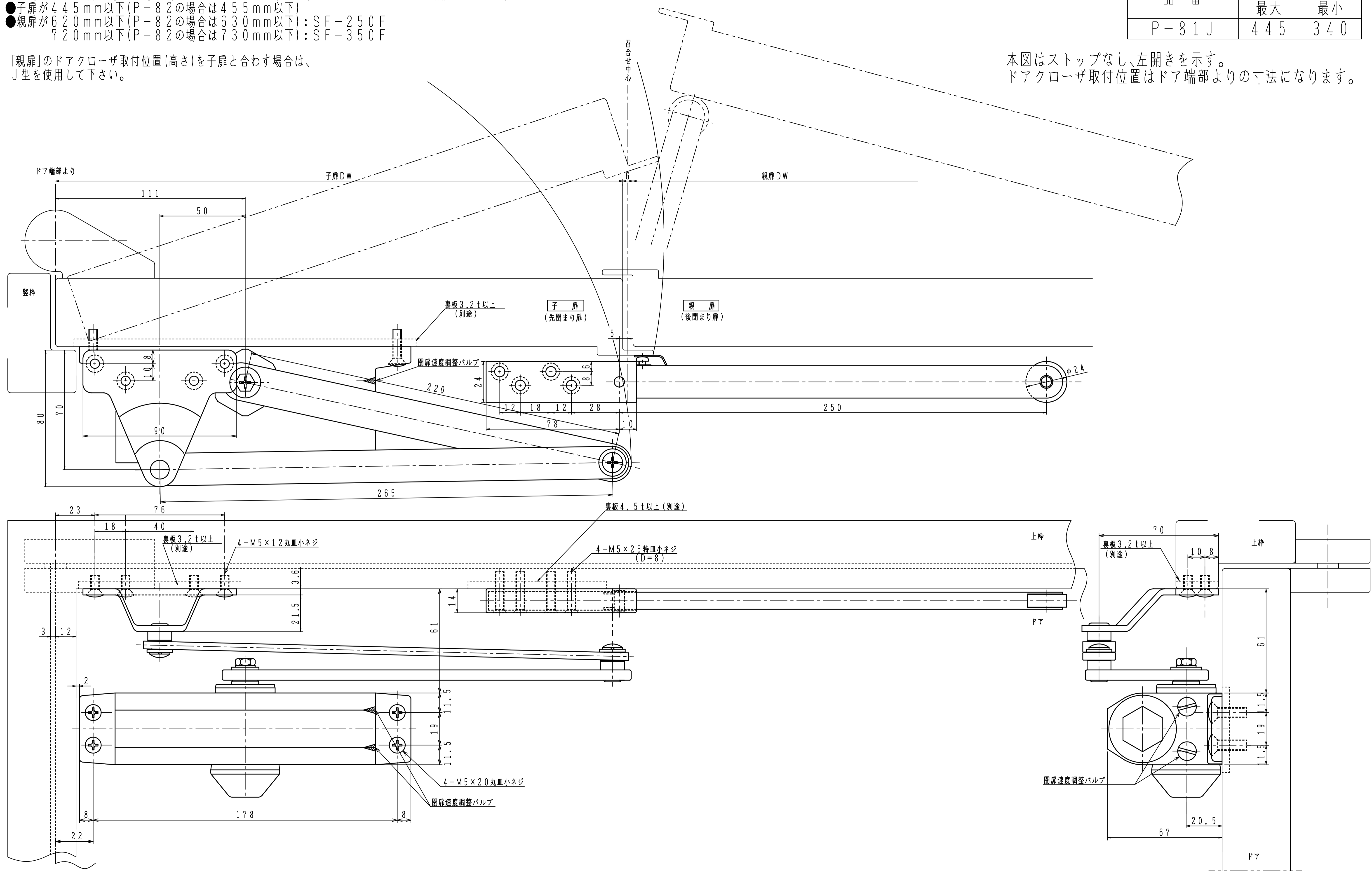
親子両開きドアで扉閉鎖順位調整器(SF-250F・SF-350F)を併用し、P-81、又はP-82を標準取付する場合、下記の扉幅寸法の際は調整器とアームがあたりません。J型のドアクローザを使用して下さい。

- 子扉が445mm以下(P-82の場合は455mm以下)
- 親扉が620mm以下(P-82の場合は630mm以下) : SF-250F
- 720mm以下(P-82の場合は730mm以下) : SF-350F

[親扉]のドアクローザ取付位置(高さ)を子扉と合わず場合は、J型を使用して下さい。

品番	子扉幅 mm	
	最大	最小
P-81J	445	340

本図はストップなし、左開きを示す。
ドアクローザ取付位置はドア端部よりの寸法になります。



子扉最大開き角度は約135°です。
 制限角度ではないので子扉を135°以上開くとドアや壁等を傷つける恐れがあります。
 必ず戸当りを設置して下さい。

P-81Jで表示している子扉幅最小340mm以下の扉にご使用下さい。

品番	子扉幅 mm
P-81J(DW=300)	300~340

本図はストップなし、左開きを示す。
 ドアクローザ取付位置はドア端部よりの寸法になります。

本製品はオーダー品です。

