

产品保修卡

购买产品时, 请认真填写此卡, 并予以妥善保存。

用户档案

用户姓名	
性别	
通讯地址	
邮编	
联系电话	
购买地点	
购买日期	
品名及规格	
销售单号	
机身编号	
经销商签名	
用户签名	

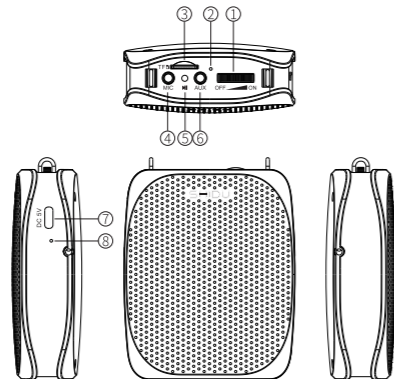
经销商盖章处

Please read the instructions carefully before using it.

Features:

- 1.SHIDU patented appearance;
- 2.Stylish, ergonomic and comfortable design;
- 3.10W power output;
- 4.Equipped with SHIDU special acoustic microphone;
- 5.Support TF card music playback;
- 6.Support audio input.

Function Illustration:



1.Power switch & volume control: Rotate the knob to "ON" to turn on the amplifier, the operation indicator will light up. Rotate to "ON" continuously to increase the volume, rotate to "OFF" continuously to decrease the volume till turn off.

2.Operation Indicator

3.TF card slot: Insert the TF card to play mp3. It is compatible with most brands, the maximum capacity is 32GB.

Note: It may be unreadable when the file is large or complex.

4.Ø3.5mm Microphone Jack: Insert the wired microphone to amplify the voice.

5.Play/Pause: Short press it to pause, and press again to play. In TF card mode, long press "MI" to switch to Bluetooth mode. Long press "MI" again to switch back to TF card mode.

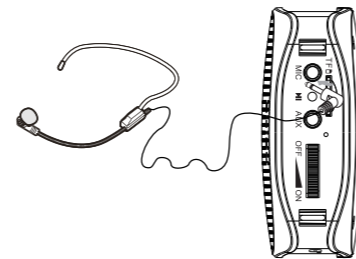
6.Audio Input

7.Charging Port: Use the charger with DC 5V output connect with Type-C charging cable to charge the PA system.

8.Charging Indicator

Voice amplification:

Insert the wired microphone to the microphone jack to amplify the voice. Before turn on the amplifier, ensure that the MIC don't point at the amplifier, this will eliminate any annoyance associated with howling. For ensure better amplification, aim at the headset MIC capsule when speaking, and keep the distance between the voice amplifier and the MIC more than 60cm to avoid howling.



Bluetooth Function:

Please pair with your Bluetooth device as follows:

- 1.Turn on the amplifier, a voice will prompt "Bluetooth is waiting for connection" and the operation indicator will flash.
- 2.From your mobile setting, turn on the Bluetooth function. Then search for "SD-S515" and connect. Bluetooth pairing is completed with a voice prompt "Bluetooth is connected". When playing music, please keep the amplifier close to the Bluetooth-enable device to maintain a stable connection.

Charge the amplifier:

Please charge through Type-C charging cable with DC 5V output adaptor. The red indicator light will keeps on when charging; and it will go out after fully charged. Unplug the charger as soon as it is fully charged.(the charging time is normally 3-5 hours)

Notes: We suggest fully recharge the amplifier before you using it at the first time.

Trouble shooting:

1.Turn on the power switch, but the amplifier has no sound.

- A.The indicator is not light: it means low power and you should charge the amplifier.
- B.Turn the volume up on the voice amplifier.

2.The voice amplifier has distinct howling.

- A.Wear the microphones correctly: put the microphone in front of the mouth;
- B.In a small room, please turn down the volume properly to avoid howling.



扩音器 使用说明书 USER MANUAL



关注十度微信公众号
回复型号“S515”
获取设备使用教程

SHIDU After sales service:

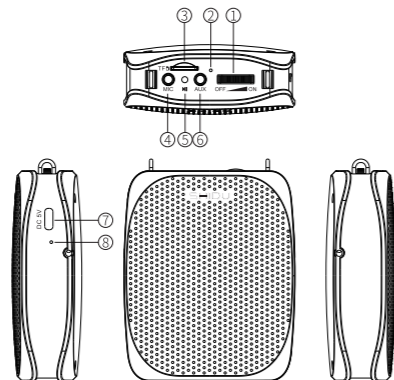
If you have any questions, please feel free to contact us, we will try our best to provide best service.

www.10shidu.com Email: service@10shidu.com

安全警告:

1. 请勿将产品及配件靠近火源或任何过热的环境中。
2. 请勿将产品及配件接触水及湿气, 不要在靠近水的地方使用本设备, 也不要将产品浸入任何液体中, 避免产品及配件受到水滴或水溅。
3. 请勿自行打开或任意拆解、维修电池组件, 如果电池更换不当会有爆炸危险, 严禁将电池投入水、火中或靠近任何过热的环境中。
4. 本产品由外接电源适配器(5V 1.5A电源)充电后使用, 充电后可方便的通过拔掉电源适配器插头断开电网电源。
5. 当用户不使用本产品时, 请将产品电源开关旋转至关闭状态关闭电源(参见产品操控示意图), 避免电池电量的流失。
6. 当禁止使用无线设备或设备的使用会引起电子设备的干扰与安全隐惠时, 请关闭本产品。
7. 在易燃易爆区域, 请关闭本产品, 并遵守相关标示说明, 以免引起爆炸或火灾。易燃易爆区域包括但不限于: 加油站、易燃或化工制品运输及储存设施、有爆炸危险标志的区域、有“关掉双向无线设备”标志的区域。
8. 乘坐飞机时, 请遵守航空公司有关规定和条例, 在飞机起飞前关闭本产品, 以免造成安全隐患。
9. 仅适用于非热带气候条件下安全使用, 仅适用于海拔2000米以下地区安全使用。
10. 若使用电源适配器供电, 应购买配套使用获得CCC认证并满足要求的电源适配器。

产品操控示意图:



1. 电源开关/音量调节: 将拨轮开关拨至“ON”方向, 当听到“咔”的一声, 表示已经开机; 同时拨动到“ON”方向为音量加, 拨至“OFF”方向为音量减; 将拨轮开关拨至“OFF”位置, 当听到“咔”的一声, 表示机器关机。

2. 功能指示灯

3. TF卡接口

4. 麦克风接口: 本机支持有线麦克风输入。

5. 播放/暂停键: 在插入TF卡时可长按“MI”键来对TF卡/蓝牙模式之间的切换。在音乐模式下短按“MI”键为暂停, 再次短按为播放。

6. 音频输入: 将机器通过音频线与电脑、手机等外接音源连接后, 主机提示音频输入模式, 即可直接播放上述音源。

7. DC 5V充电接口: 当充电时, 将DC 5V充电器连接主机DC 5V插口; 再连接电源(220V)插座充电。充电时红色显示灯长亮, 充满电后, 红色显示灯熄灭。

注意:

- a. 在工作时, 机器提示电池电量低时, 请及时充电; 本机充电时间需要3-5小时;
- b. 第一次使用主机时, 电池有小部份电量, 但是为了达到最好的效果, 建议先充满电再使用;
- c. 本机适用于各类手机充电头为本机充电, 充电完成后, 可方便的通过拔掉电源适配器插头断开电源。

8. 充电指示灯

扩音:

在开机状态下, 插入本机标配麦克风至“MIC”插口, 系统则会自动默认为扩音状态。

注意:

在扩音状态下, 慢慢调节音量控制器位置, 同时可试讲话, 直至调节到您满意的声音效果; 如果调至最大声音时产生啸叫, 可把耳麦和机器的距离拉开些, 建议咪头与嘴巴的距离为1-2CM左右最佳。

无线蓝牙操作说明:

第一步: 开机主机提示“蓝牙已准备好, 正在等待配对”, 显示红灯在闪烁时为蓝牙模式;

第二步: 打开手机, 进入手机的“设置”菜单, 找到蓝牙功能选项, 打开手机的蓝牙功能, 点“扫描”按钮, 待搜索到“SD-S515”点击“SD-S515”连接即可; 同时, 主机机会提示蓝牙已配对。

第三步: 连接成功后, 即可通过主机播放手机教学教材, 培训资料, 歌曲播放等。

产品使用注意事项:

1. 为了达到话筒扩音最佳效果, 请将咪头放置嘴正前方1-2 CM处对准咪头处发音, 若有啸叫, 可适当调小音量或将机器与咪头的距离稍微拉开, 以防互相干扰;
2. 尽量避免频繁拔插麦克风插口, 以免造成插口松动而引起接触不良, 不可将话筒和音源插错;
3. 为保证锂电池使用寿命, 建议使用完再充电, 频繁充电将加速电池芯片老化, 长时间不用时应每隔两个月充一次电;

4. 因喇叭磁性较强, 不可将机器和银行卡等带磁性的东西放在一起, 以免造成失磁而带来不必要的麻烦;
5. 本产品所有配件皆按本机工作需要设计, 如需更换配件尽量使用本公司原装配件, 以达到最佳工作状态;
6. 本产品在使用和正常使用过程中可能会轻微发热, 这属于正常现象;
7. 请使用抗静电软布来清洁擦拭本产品, 在清洁本产品时请先关闭电源开关, 并断开所有外部连接。请勿用化学物质擦拭(如: 酒精、苯等化学清洗剂或有磨砂性的清洁擦拭剂);
8. 请勿摔落、抛掷或者踩踏本产品, 请勿擅自拆解本产品, 否则不能享受本公司的免费维修服务。
9. 符合“微功率短距离无线电发射设备目录和技术要求”的具体条款和使用场景, 采用的天线类型和性能, 控制、调整及开关等使用方法;
10. 不得擅自改变使用场景或使用条件, 扩大发射频率范围、加大发射功率(包括额外加装射频功率放大器), 不得擅自更改发射天线;
11. 不得对其他合法的无线电台(站)产生有害干扰, 也不得提出免受有害干扰保护;
12. 应当承受辐射射频率能量的工业、科学及医疗(ISM)应用设备的干扰或其他合法的无线电台(站)干扰;
13. 如对其他合法的无线电台(站)产生有害干扰时, 应立即停止使用, 并采取措措施消除干扰后方可继续使用;
14. 在航空器内和依据法律法规、国家有关规定、标准划定的射电天文台、气象雷达站、卫星地球站(含测控、测距、接收、导航站)等军民用无线电台(站)、机场等的电磁环境保护区域内使用微功率设备, 应当遵守电磁环境保护及相关行业主管部门的规定;
15. 禁止在以机场跑道中心点为圆心、半径5000米的区域内使用各类模型遥控器;
16. 微功率设备使用时温度和电压的环境条件。
17. 制造型号:S611 销售型号:S515(具体型号以实物为准)

常见问题的自我解决:

1. 开关开启, 扩音器没有声音/屏幕灯不亮, 电源没电, 充电解决。
2. 扩音器有明显啸叫
 - A. 正确佩戴话筒, 将麦头记号处对准嘴角方向;
 - B. 空间变小时应适当调低音量以免造成啸叫

产品保修须知:

为了更好的享受我公司的各项服务, 请仔细阅读以下内容: 十度数码科技产品的保修服务由全国各地的十度数码授权技术服务中心负责提供。本产品自销售之日起计保修期和“三包”有效期, 在“三包”有效期内。正常状态下使用本产品而发生故障, 可依据“三包”规定予以维修、更换、退货。在产品保修期内, 可依照本保修条款的内容, 在十度数码授权技术服务中心享受无偿维修服务(随机附件不在保修范围内)。本品保修期限规定为一年。

在保修期(含“三包”有效期)内以下情况将实施有偿维修服务, 同时不享受“三包”服务:

- 1) 不能出示有效保修单原件和有效发票。
- 2) 购买产品日期、销售单位名称(盖章有效)等项目未能完整填写或删除保修卡。
- 3) 由于不可抗拒的自然灾害造成的故障、损坏。
- 4) 在运输、装卸过程中造成的故障、损伤。
- 5) 由于未能按照《产品使用说明书》上所写的使用方法和注意事项操作而造成的人为故障。
- 6) 未经本公司授权地进行的产品拆卸、维修、改装而造成的故障。

需要保修时请将机器与本保修卡(原件)及购机凭证(复印件)一起送往十度数码科技有限公司授权技术服务中心, 运输费用由用户承担。

注意:

本手册描述的产品及其附件的某些特征和功能, 仅供参考。十度数码科技保留随时修改本手册中任何信息的权利, 无需进行任何提前通知且不承担任何责任。

无担保声明:

本手册中的内容, 除非适用法律要求, 十度数码科技对本手册中的所有内容不提供任何明示或暗示的保证。在法律允许的范围内, 十度数码科技在任何情况下, 都不对因使用本手册相关内容而产生的任何特殊的、附带的、间接的、连续性的损害进行赔偿, 也不对任何利润、数据、商誉或可预期的损失进行赔偿。

进出口管制:

若需将此产品手册中描述的产品出口、再出口、或者进口, 您应遵守适用的进出口管制法律法规。

深圳市十度数码科技有限公司 地址: 深圳市宝安区西乡街道新和工业园2区A8栋十度科技园
Shenzhen SHIDU Digital Co., Ltd 电话: 0755-21635866 传真: 0755-29105099

服务热线: **4008 939 488**
官方网站: **WWW.10SHIDU.COM**



本说明书所产产品图片及文字功能已经详细核对, 如出现印刷错误, 本公司不承担任何产生的后果, 产品图片及详细功能参数请以实物为准。
SHIDU十度数码科技COO陈国良注册, 登记知识产权, 未经授权不得仿冒、违者必究。
本公司保留对产品更正改进的权利, 随时不另行通知, 在法律允许范围内, 最终解释权归深圳市十度数码科技有限公司所有。