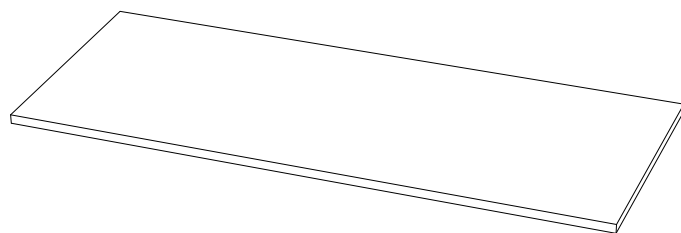
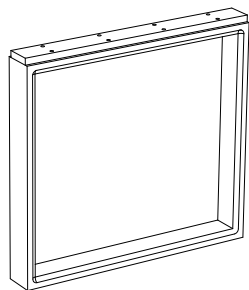


CAGUUU

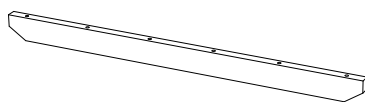
# ウッドロングダイニングテーブル 組立説明書



テーブル天板×1



テーブル脚×2



立幕板×1水



M8\*60ボルトX22



平ワッシャー×22



スプリングワッシャーX22



M5六角レンチ

組立の前に、商品や床に損傷を与えないよう、ダンボールやカーペットなどの緩衝材を使用してください。  
イメージ図ではテーブル脚を外側の穴に取り付けています。お好みで内側に取り付けることも可能です。



M8\*60ボルトX6



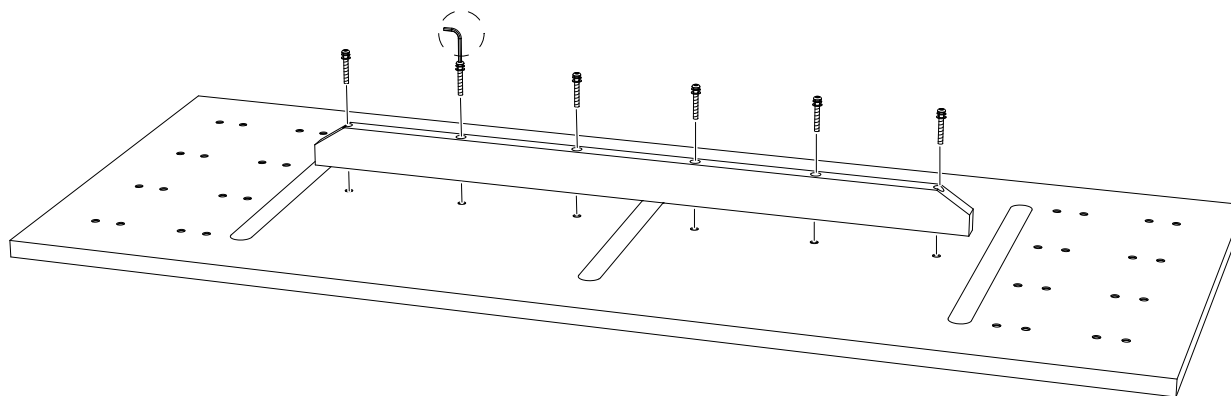
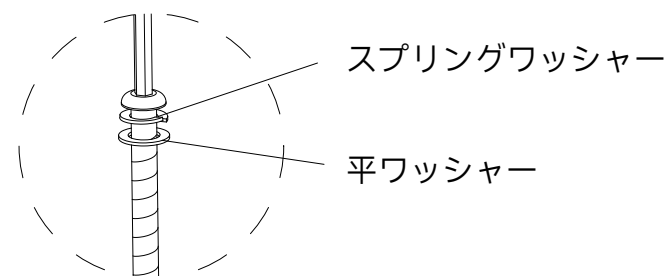
平ワッシャーX6







スプリングワッシャーX6

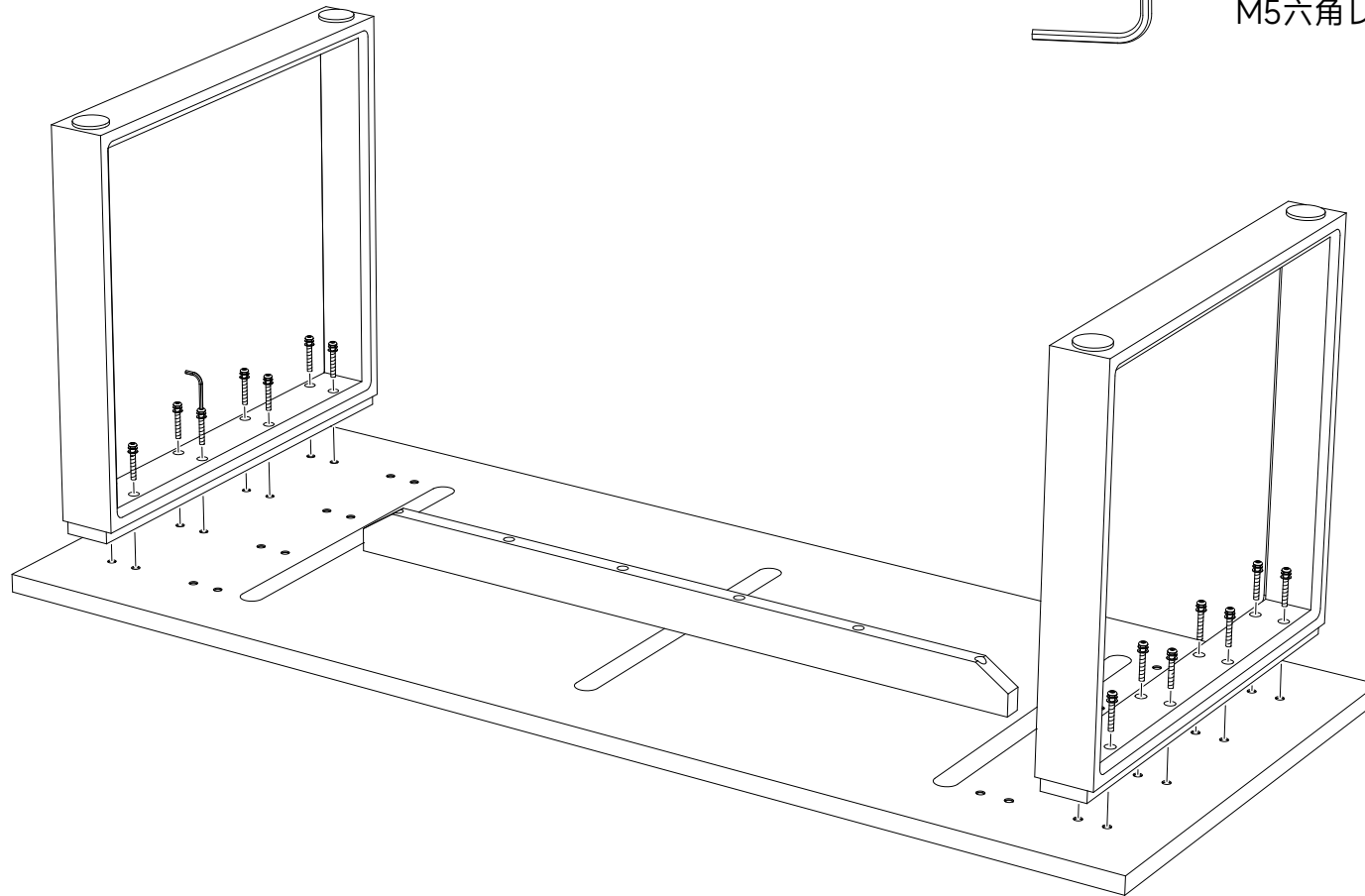


M5六角レンチ

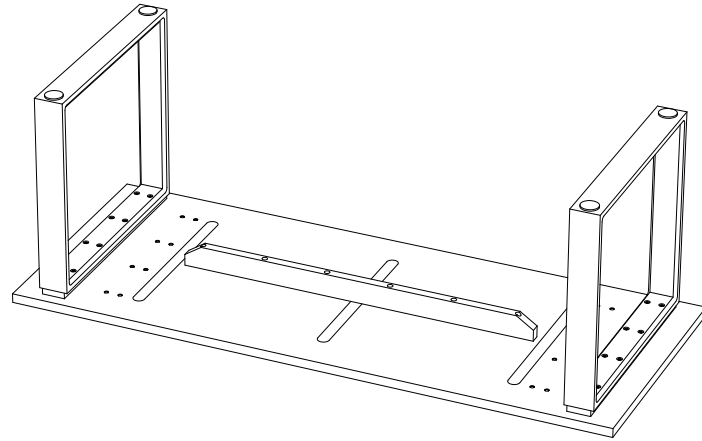


幕板と天板の穴の位置をそれぞれ合わせて、ボルトで締め付けます。

-  M8\*60ボルトX16
-  平ワッシャー×16
-  スプリングワッシャー×16
-  M5六角レンチ



テーブル脚と天板の穴の位置をそれぞれ合わせて、ボルトで締め付けます。



テーブルを正して、組立完了です。

