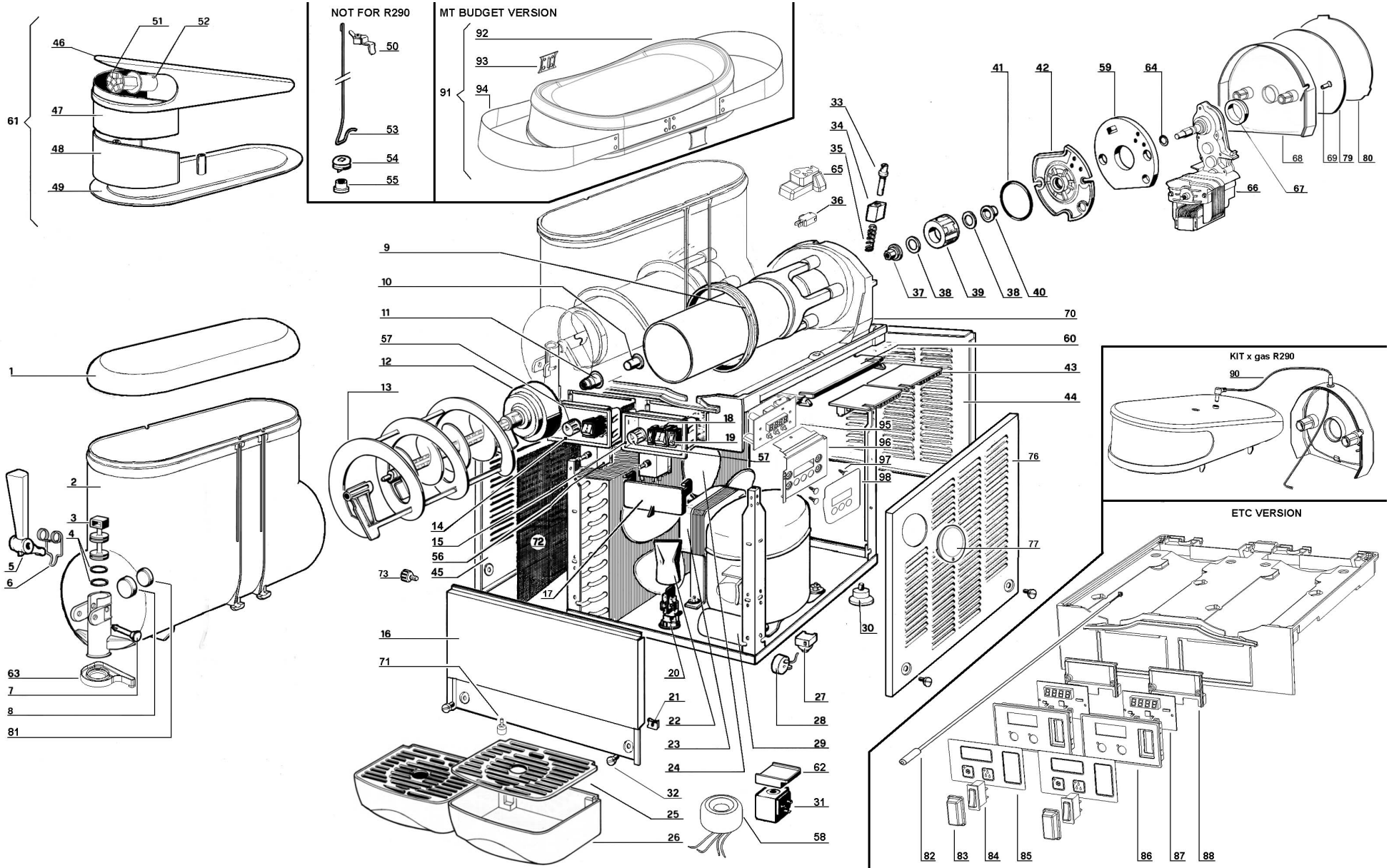


**I** ELENCO RICAMBI    **GB** SPARE PARTS LIST    **F** LISTE DES PIECES DE RECHANGE    **D** ERSATZTEILLISTE    **E** DESCRIPCION PIEZAS DE REPUESTO



1	<b>22800-23400</b>	Coperchio trasparente	Transparent cover	Couvercle transparent	Deckel	Tapa trasparente
2	<b>22800-17404</b>	Contentitore	Bowl	Réservoir	Behälter	Contenedor
3	<b>22800-14802</b>	Pistone per rubinetto	Faucet piston	Piston du robinet	Kolben für Hahn	Pistón del grifo
4	<b>22800-15100</b>	OR per pistone rubinetto	Faucet piston OR	Joint OR du piston du robinet	O-ring für Hahn	Junta OR del pistón grifo
5	<b>22800-27400</b>	Leva rubinetto	Faucet handle	Levier de débit	Zapfhebel	Palanca grifo
5	<b>22800-27401</b>	Leva rubinetto nera	Black faucet handle	Levier de débit noir	Zapfhebel	Palanca grifo nera
6	<b>22800-15002</b>	Molla per leva rubinetto	Faucet handle spring	Ressort du livier de débit	Hahn-Feder	Muelle de la palanca grifo
7	<b>22800-22100</b>	Perno per leva rubinetto	Faucet handle pin	Pivot pour levier de débit	Fixierstift	Pivote de la palanca
7	<b>22800-22160</b>	Perno per leva rubinetto nera	Black faucet handle pin	Pivot pour levier de débit noir	Fixierstift	Pivote de la palanca nera
8	<b>22800-23502</b>	Calotta per boccola	Thrust washer rubber cap	Calotte pour coussinet	Büchsegehäuse (aus Gummi)	Tapa de goma para buje
9	<b>22800-17200</b>	Guarnizione per contenitore	Bowl gasket	Joint du réservoir	Behälterdichtung	Junta del contenedor
10	<b>10028-02803</b>	Boccola frontale per spalla	Rear wall front bushing	Douille extérieure	Äußere büchse	Buje exterior
11	<b>10028-02801</b>	Boccola per mescolatore interno	Auger bushing	Douille pour racloir intérieur	Innere Schneckegehäuse	Buje para rascador interior
12	<b>33800-08001</b>	Mescolatore interno	Auger	Racloir intérieur	Innere Schnecke	Rascador interior
13	<b>22800-16102</b>	Raschiatore esterno	Outer spiral	Racloir extérieur	Äußere Schnecke	Rascador exterior
14	<b>22800-16502</b>	Portainterruttori senza int. generale	Switch box	Boîte porte-interrupteurs	Schaltergehäuse	Panel para interruptores
14	<b>22800-16505</b>	Portainterruttori senza int. generale nera	Black switch box	Boîte porte-interrupteurs noir	Schaltergehäuse	Panel para interruptores nera
14	<b>22800-16562</b>	Portainterruttori senza int. generale bianco	White switch box	Boîte porte-interrupteurs blanche	Schaltergehäuse weiß	Panel para interruptores blanco
15	<b>22800-16402</b>	Portainterruttori con int. generale	Power switch box	Boîte porte-interrupteur général	Schaltergehäuse mit Schalter	Panel para interruptor general
15	<b>22800-16404</b>	Portainterruttori con int. generale nera	Black power switch box	Boîte porte-interrupteur général noir	Schaltergehäuse mit Schalter	Panel para interruptor general nera
15	<b>22800-16462</b>	Portainterruttori con int. generale bianco	White power switch box	Boîte porte-interrupteur général blanche	Schaltergehäuse mit Schalter	Panel para interruptor general blanco
16	○○○	Pannello lato rubinetto	Dispensing side panel	Panneau côté robinet	Front	Panel lato grifo
16a	○○○	Pannello lato rubinetto nero	Black dispensing side panel	Panneau côté robinet noir	Front	Panel lato grifo nero
16b	○○○	Pannello lato rubinetto RapidCool	RapidCool dispensing side panel	Panneau côté robinet RapidCool	Front RapidCool	Panel lato grifo RapidCool
16c	○○○	Pannello lato rubinetto bianco	White dispensing side panel	Panneau côté robinet blanche	Front weiß	Panel lato grifo nero blanco
17	<b>22800-16603</b>	Sportello coprinterruttori	Switch panel cover	Couvercle boîte interrupteurs	Schalterabdeckung	Tapa panel interruptores
17	<b>22800-16602</b>	Sportello coprinterruttori nero	Black switch panel cover	Couvercle boîte interrupteurs noir	Schalterabdeckung	Tapa panel interruptores nera
17	<b>22800-16660</b>	Sportello coprinterruttori bianco	White switch panel cover	Couvercle boîte interrupteurs blanche	Schalterabdeckung weiß	Tapa panel interruptores blanco
18	<b>22800-24200</b>	Interruttore a 3 posizioni	3-position switch	Interrupteur 3-positions	Umschalter	Interruptor de 3 posiciones
18	<b>22800-24203</b>	gas R290 : Interruttore a 3 posizioni	gas R290 : 3-position switch	gas R290 : Interrupteur 3-positions	gas R290 : Umschalter	gas R290 : Interruptor de 3 posiciones
19	<b>22800-24300</b>	Interruttore a 2 posizioni	Switch	Interrupteur	Schalter	Interruptor
19	<b>22800-24302</b>	gas R290 : Interruttore a 2 posizioni	gas R290 : Switch	gas R290 : Interrupteur	gas R290 : Schalter	gas R290 : Interruptor
20	○○○	Passabloccacavo	Terminal block with cable clamp	Borne avec fixation du câble	Anschlußklemme m. Kabeleinführung	Pasacable
21	<b>10554-45001</b>	Clip	Clip	Clip	Clip	Clip
22	<b>22800-12701</b>	Protezione	Terminal block protection	Protection borne	Schutzkappe	Protección pasacable
23	○○○	Motore ventilatore	Fan motor	Moteur ventilateur	Lüftermotor	Motor ventilador
24	○○○	Ventola	Fan blade	Hélice	Lüfterflügel	Aspas
24a	<b>22800-13200</b>	Ventola RapidCool	RapidCool fan blade	Hélice RapidCool	Lüfterflügel RapidCool	Aspas RapidCool
25	○○○	Griglia cassetto	Drip tray cover	Couvercle tiroir égouttoir	Tropfgitter	Rejilla cajón recoge-gotas
25a	○○○	Griglia cassetto nera	Black drip tray cover	Couvercle tiroir égouttoir noir	Tropfgitter	Rejilla cajón recoge-gotas nera
25b	○○○	Griglia cassetto bianca	White drip tray cover	Couvercle tiroir égouttoir blanche	Tropfgitter weiß	Rejilla cajón recoge-gotas blanco
26	○○○	Cassetto raccogli-gocce	Drip tray	Tiroir égouttoir	Tropfschale	Cajón recoge-gotas
26a	○○○	Cassetto raccogli-gocce nera	Black drip tray	Tiroir égouttoir noir	Tropfschale	Cajón recoge-gotas nera
26b	○○○	Cassetto raccogli-gocce bianca	White drip tray	Tiroir égouttoir blanche	Tropfschale weiß	Cajón recoge-gotas blanco
27	***	Relè	Relay	Relais	Start-Relais	Relé
28	***	Salvatore	Overload protector	Protège moteur	Klixon	Guardamotor
29	***	Condensatore d'avviamento	Starting capacitor	Condensateur de démarrage	Startkondensator	Condensador de arranque
30	<b>22800-10000</b>	Piedino	Rubber leg	Petit pied	JustiefüÙe	Pie nivelador
31	***	Bobina per elettrovalvola gas	Solenoid valve coil	Bobine électrovanne	Magnetspule	Bobine electroválvula
32	<b>10502-55010</b>	Vite inox per fissaggio pannelli	Stainless steel fixing screw for panel	Vis inox de fixation du panneau	Bolt for faucet side panel	Tornillo inox fijacion paneles

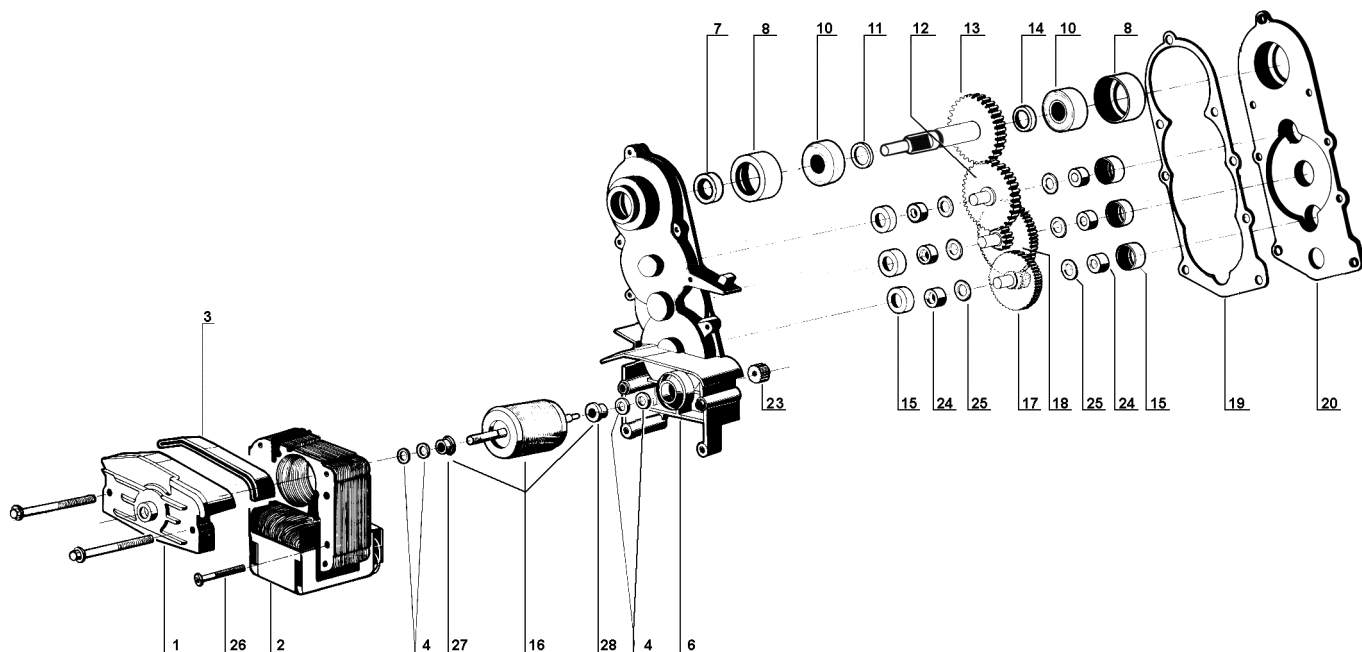
33	<b>22800-16700</b>	Vite di regolazione densità	Density adjustment screw	Vis de régulation densité	Regulierschraube	Tornillo regulador densidad
34	<b>22800-16961</b>	Blocchetto guidamolla	Shaped nut	Ecrou-guide du ressort	Führung für Feder	Tuerca-guida del muelle
35	<b>22800-16800</b>	Molla	Spring	Ressort	Feder	Muelle
36	<b>22800-09301</b>	Microinterruttore	Microswitch	Microinterrupteur	Mikroschalter	Microinterruptor
36	<b>22800-09304</b>	gas R290 : Microinterruttore	gas R290 : Microswitch	gas R290 : Microinterrupteur	gas R290 : Mikroschalter	gas R290 : Microinterruptor
37	<b>10028-02802</b>	Boccola posteriore per spalla	Rear wall rear bushing	Douille intérieure	Innere büchse	Buje interior
38	<b>10028-02805</b>	Ranella per rotore magnetico	Magnetic drive washer	Rondelle pour rotor intérieure	Innere Rotorscheibe	Arandela para rotor interior
39	<b>33800-09601</b>	Rotore magnetico	Magnetic drive	Rotoe intérieure	Innere Rotor	Rotoe interior
40	<b>10028-02800</b>	Boccola per flangia	Flange bushing	Douille pour brige	Flanschbüchse	Buje para brida
41	<b>10028-02804</b>	OR 3231	Flange OR 3231	"OR" pour bride	O Ring für flansch	OR para brida
42	<b>22800-15370</b>	Flangia di supporto motoriduttore	Gear motor flange	Bride pour motoréducteur	Motoruntersetzungflansch	Brida para motoreductor
43	<b>22800-05240</b>	Ritardatore elettronico MT	MT delay electronic device	Circuit imprimé de contrôle MT	Elektronik MT	Circuito electronico MT
43a	<b>22800-05257</b>	Ritardatore elettronico MT RapidCool	MT RapidCool delay electronic device	Circuit imprimé de contrôle MT RapidCool	Elektronik MT RapidCool	Circuito electronico MT RapidCool
43b	○○○	Ritardatore elettronico (ETC)	ETC Delay electronic device	Circuit imprimé de contrôle (ETC)	Elektronik (ETC)	Circuito electronico (ETC)
44	○○○	Pannello posteriore	Back panel	Panneau postérieur	Rückwand	Panel posterior
44a	○○○	Pannello posteriore nero	Black back panel	Panneau postérieur noir	Rückwand	Panel posterior nero
44b	○○○	Pannello posteriore RapidCool	RapidCool back panel	Panneau postérieur RapidCool	Rückwand RapidCool	Panel posterior RapidCool
44c	○○○	Pannello posteriore bianco	White back panel	Panneau postérieur blanche	Rückwand weiß	Panel posterior blanco
45	<b>22800-00300</b>	Pannello laterale	Side panel	Panneau latéral	Seitenwand	Panel lateral
45	<b>22800-00308</b>	Pannello laterale nero	Black side panel	Panneau latéral noir	Seitenwand	Panel lateral nero
45	<b>22800-00314</b>	Pannello laterale RapidCool	RapidCool side panel	Panneau latéral RapidCool	Seitenwand RapidCool	Panel lateral RapidCool
45	<b>22800-33100</b>	Pannello laterale bianco	White side panel	Panneau latéral blanche	Seitenwand weiß	Panel lateral blanco
46	<b>22800-17020</b>	Coperchio con luce (parte superiore)	Lighted top cover (upper)	Couvercle éclairé (partie super.)	Deckel mit Beleuchtung (Überteil)	Tapa con luz (superior)
46	<b>22800-17002</b>	Coperchio con luce (parte superiore) nero	Black lighted top cover (upper)	Couvercle éclairé (partie super.) noir	Deckel mit Beleuchtung (Überteil)	Tapa con luz (superior) nero
46	<b>22800-17000</b>	Coperchio con luce (parte superiore) bianco	White lighted top cover (upper)	Couvercle éclairé (partie super.) blanche	Deckel mit Beleuchtung (Überteil) weiß	Tapa con luz (superior) blanco
46	<b>22800-17050</b>	gas R290 : Coperchio con luce (parte superiore)	gas R290 : Lighted top cover (upper)	gas R290 : Couvercle éclairé (partie super.)	gas R290 : Deckel mit Beleuchtung (Überteil)	gas R290 : Tapa con luz (superior)
46	<b>22800-17032</b>	gas R290 : Coperchio con luce (parte superiore) nero	gas R290 : Black lighted top cover (upper)	gas R290 : Couvercle éclairé (partie super.) noir	gas R290 : Deckel mit Beleuchtung (Überteil)	gas R290 : Tapa con luz (superior) blanco
46	<b>22800-17030</b>	gas R290 : Coperchio con luce (parte superiore) bianco	gas R290 : White lighted top cover (upper)	gas R290 : Couvercle éclairé (partie super.) blanche	gas R290 : Deckel mit Beleuchtung (Überteil) weiß	gas R290 : Tapa con luz (superior) con luz (superior)
47	<b>22800-28000</b>	Fotografia	Picture	Photo	Dia	Fotografia
48	<b>22800-16000</b>	Schermo	Picture screen	Porte-photo	Rahmen	Armazon
49	<b>22800-17100</b>	Sottocoperchio	Lighted top cover (lower)	Fond du couvercle	Deckel-Unterteil	Fondo de la tapa
50	<b>22800-11700</b>	Contatto per luce	Top cover light contact	Contact pour éclairage couvercle	Kontakt	Contacto para luz
51	<b>10028-03810</b>	Lampada 28V	28V bulb	Ampoule 28V	Birne 28V	Lampara 28V
52	<b>10028-04210</b>	Portalampada	Bulb socket	Douille	Lampenhalter	Portalampara
53	<b>22800-15202</b>	Molla contatto elettrico coperchio	Light wire	Ressort de contact	Feder	Muelle para contacto luz
54	<b>22800-22805</b>	Gommino con contatto	Flexible contact	Joint avec contact	Kontakt	Gomita con contacto
55	<b>22800-23000</b>	Anello di ancoraggio	Fixing ring	Anneau de fixation	Befestigungsring	Anillo de fijación
56	<b>33800-08300</b>	Termostato	Thermostat	Thermostat	Thermostat	Termostato
56	<b>33800-08310</b>	gas R290 : Termostato	gas R290 : Thermostat	gas R290 : Thermostat	gas R290 : Thermostat	gas R290 : Termostato
57	<b>22800-14500</b>	Manopola termostato	Thermostat knob	Pommeau du thermostat	Drehknopf für Thermostat	Pomo para termostato
58	○○○	Trasformatore	Transformer	Transformateur	Transformator	Transformador
59	<b>10570-13602</b>	Guarnizione anticondensa	Insulation foam	Couche d'isolation	Isolationsschaum	Espuma aislante
60	<b>22800-14652</b>	Supporto circuito stampato	PWB housing	Support du circuit imprimé	Halter für Elektronik	Soporte circuito electrónico
61	<b>33800-04840</b>	Coperchio con luce MT	Lighted top cover (assy.) MT	Couvercle éclairé (complet) MT	Deckel mit Beleuchtung, komplett MT	Tapa completa con luz MT
61	<b>33800-04841</b>	Coperchio con luce MT nero	Black lighted top cover (assy.) MT	Couvercle éclairé noir (complet) MT	Deckel mit Beleuchtung, komplett MT	Tapa completa con luz MT nera
61	<b>33800-04818</b>	Coperchio con luce MT bianco	White lighted top cover (assy.) MT	Couvercle éclairé blanche (complet) MT	Deckel mit Beleuchtung, komplett MT	Tapa completa con luz MT blanco
61	<b>33801-04840</b>	gas R290 : Coperchio con luce MT	gas R290 : Lighted top cover (assy.) MT	gas R290 : Couvercle éclairé (complet) MT	gas R290 : Deckel mit Beleuchtung, komplett MT	gas R290 : Tapa completa con luz MT
61	<b>33801-04841</b>	gas R290 : Coperchio con luce MT nero	gas R290 : Black lighted top cover (assy.) MT	gas R290 : Couvercle éclairé noir (complet) MT	gas R290 : Deckel mit Beleuchtung, komplett MT	gas R290 : Tapa completa con luz MT nera
61	<b>xxxxx-xxxxx</b>	gas R290 : Coperchio con luce MT bianco	gas R290 : White lighted top cover (assy.) MT	gas R290 : Couvercle éclairé blanche (complet) MT	gas R290 : Deckel mit Beleuchtung, komplett MT	gas R290 : Tapa completa con luz MT blanco


62	<b>22800-23799</b>	Coperchietto bobina elettrovalvola	Solenoid valve plastic cap	Couvercle plastique pour soupape électrique	kappe für Magnetspule	Protección de plástico para bobina electroválvula
63	<b>2R000-04110</b>	Guarnizione raccogli condensa	Condensate collection seal	Joint de recueil de la condensation	Kondenswasserauffangdichtung	Junta colector de condensación
64	<b>10028-03217</b>	OR per albero motoriduttore	Central shaft OR	Joint "OR" pour arbre moteur	O-ring für Zentralwelle	OR para eje central
65	<b>10028-03222</b>	Gommino di protezione micro	Micro-switch protection micro	Protection micro-interrupteur	Microschalterabdeckung	Goma de protección microinterruptor
66	○○○	Motoriduttore	Gear motor	Motoreducteur	Getriebemotor	Motoreductor
67	<b>22800-22300</b>	Boccola posteriore	Rear bushing	Douille postérieur	Büchse	Buje posterior
68	<b>22800-17540</b>	Coperchio posteriore	Rear cover	Carter postérieur	Deckel	Tapa posterior
68	<b>22800-17541</b>	Coperchio posteriore nero	Black rear cover	Carter postérieur noir	Deckel	Tapa posterior nero
68	<b>22800-17562</b>	Coperchio posteriore bianco	White rear cover	Carter postérieur blanche	Deckel weiß	Tapa posterior blanco
68	<b>22800-17640</b>	gas R290 : Coperchio posteriore	gas R290 : Rear cover	gas R290 : Carter postérieur	gas R290 : Deckel	gas R290 : Tapa posterior
68	<b>22800-17641</b>	gas R290 : Coperchio posteriore nero	gas R290 : Black rear cover	gas R290 : Carter postérieur noir	gas R290 : Deckel	gas R290 : Tapa posterior nero
68	<b>22800-17662</b>	gas R290 : Coperchio posteriore bianco	gas R290 : White rear cover	gas R290 : Carter postérieur blanche	gas R290 : Deckel weiß	gas R290 : Tapa posterior blanco
69	<b>22800-22260</b>	Vite di fissaggio	Rear cover fixing screw	Vis de fixation du carter	Schraube für Deckel	Tornillo de fijación de la tapa
69	<b>22800-22201</b>	Vite di fissaggio nera	Black rear cover fixing screw	Vis de fixation du carter noir	Schraube für Deckel	Tornillo de fijación de la tapa nero
70	<b>33800-08264</b>	Evaporatore completo (versione bianca)	Complete evaporator (white version)	évaporateur complet (vers. blanc)	Verdampfer komplette (version weiß)	evaporador completa (vers. blanco)
70	<b>33800-08206</b>	Evaporatore completo (versione nera)	Complete evaporator (black version)	évaporateur complet (vers. noir)	Verdampfer komplette (version schwarz)	evaporador completa (vers. negro)
70	<b>33800-08211</b>	Evaporatore completo (versione grigia)	Complete evaporator (grey version)	évaporateur complet (vers. gris)	Verdampfer komplette (version grau)	evaporador completa (vers. gris)
71	<b>22900-06300</b>	Galleggiante livello	Float level	Le niveau du flotteur	Schwimmer-	nivel de flotación
72	<b>10028-00905</b>	Filtro rigido condensatore	Condenser filter	Filtere du condenseur	Kondensatorfilter	Filtro del condensador
72	<b>10028-00906</b>	Filtro rigido condensatore RapidCool	RapidCool condenser filter	Filtere du condenseur RapidCool	Kondensatorfilter RapidCool	Filtro del condensador RapidCool
73	<b>10028-03307</b>	Pomello grigio di fissaggio pannello lat.	MT side panel fixing grey knob	Pommeau gris de fixation du panneau MT	Schraube für seitenwand	Pomo gris de fijacion panel lateral MT
73	<b>10028-03303</b>	Pomello nero di fissaggio pannello lat.	Black panel fixing screw	Pommeau noir de fixation du panneau MT	Schraube für seitenwand	Pomo nero de fijacion panel lateral MT
73	<b>10028-03360</b>	Pomello bianco di fissaggio pannello lat.	White panel fixing screw	Pommeau blanche de fixation du panneau MT	Schraube für seitenwand weiß	Pomo bianco de fijacion panel lateral MT
76	<b>22800-00205</b>	Pannello laterale destro	Right side panel	Panneau latéral droit	Rechte Seitenwand	Panel lateral derecho
77	<b>10028-02002</b>	Coperchio timer	Timer cover	Couvercle timer	Timer-Abdeckung	Tapa para timer
79	<b>22800-29000</b>	Foto coperchio posteriore	Rear cover picture	Photo carter postérieur	Foto für Deckel-Rückseite	Fotografia para tapa posterior
80	<b>10028-03703</b>	Schermo per foto coperchio posteriore	Rear cover picture screen	Porte-photo carter postérieur	Displayscheibe für Foto der Rückseite	Armazón para fotografia tapa posterior
81	<b>22800-23501</b>	Boccola di rasamento	Thrust washer	Butée	Büchse	Arandela de empuje
82	<b>22700-02990</b>	Sonda di temperatura	Temperature probe	Sonde de temperature	Temperaturfühler	Sonda de temperatura
83	<b>22800-24390</b>	Protezione interruttore	Switch cap	Capuchon interrupteur	Schalterabdeckung	Protección interruptor
84	<b>22800-24300</b>	Interruttore a 2 posizioni	Switch	Interrupteur	Schalter	Interruptor
84	<b>22800-24302</b>	gas R290 : Interruttore a 2 posizioni	gas R290 : Switch	gas R290 : Interrupteur	gas R290 : Schalter	gas R290 : Interruptor
85	<b>22700-02700</b>	Adesivo tastiera con interruttore generale	Adhesive for keyboard with main switch	Adhésif clavier avec interrupteur général	Tastaturfolie mit Hauptschalter	Adhesivo botonera con interruptor general
85	<b>2T000-04200</b>	Adesivo tastiera con interruttore generale (vers bianca)	Adhesive for keyboard with main switch (white version)	Adhésif clavier avec interrupteur général (version blanche)	Tastaturfolie mit Hauptschalter (weiß-Version)	Adhesivo botonera con interruptor general (versión en blanco)
86	<b>22700-02801</b>	Supporto scheda display nero	Display card support	Support fiche display	Displayplatinenhalter	Soporte placa display
86	<b>22700-02800</b>	Supporto scheda display grigio chiaro	Display card support	Support fiche display	Displayplatinenhalter	Soporte placa display
86	<b>22700-02860</b>	Supporto scheda display bianco	White Display card support	Support fiche display blanche	Displayplatinenhalter weiß	Soporte placa display blanco
87	<b>22700-00640</b>	Scheda display	Display card	Fiche display	Displayplatine	Placa display
88	<b>22700-02870</b>	Coperchio per supporto scheda display	display card holder cover	Couvercle pour support fiche display	Displayhalterabdeckung	Tapa soporte placa display
90	<b>KIT70-28050</b>	Kit luce per macchine con gas R290	Light kit for machines with R290 gas	Kit d'éclairage pour machines au gaz R290	Beleuchtungsset für Maschinen mit R290-Gas	Kit de iluminación para máquinas con gas R290
91	<b>33800-04830</b>	Coperchio completo	Complete cover	Couvercle eclaire complet	Deckel	Tapa
92	<b>22800-27500</b>	Coperchio	Cover	Couvercle	Deckel	Tapa
93	<b>22700-01500</b>	Piastrina per cappello	Cover fixing plate	Plaquette du couvercle	Befestigungsplatte für den Deckel	Placa para tapa
94	<b>10028-03710</b>	Fotografia	Picture	Photo	Dia	Fotografia
95	<b>2U000-12110</b>	Scheda timer	Timer card	Carte de minuterie	Timer-Karte	Tarjeta de temporizador
96	<b>10028-01020</b>	Staffa supporto scheda	Card support bracket	Support de carte support	Halterung für die Kartenhalterung	Soporte de soporte de tarjeta


97	<b>10011-01203-007</b>	Supporto scheda display	Display card support	Prise en charge de la carte d'affichage	Grafikkartenunterstützung	Compatibilidad con tarjetas gráficas
98	<b>22700-11600</b>	Adesivo tastiera	Keyboard sticker	Autocollant clavier	Tastaturaufkleber	Etiqueta engomada del teclado
	<b>***</b>	<b>Ordinare con sigla riportata sul pezzo</b>	<b>Please order what printed on piece</b>	<b>Mentionner indicatif imprimé sur la pièce</b>	<b>Diese Teile bitte anhand der aufgedruckten Nummern bestellen</b>	<b>Pedir con la identificación marcada en la pieza</b>
	<b>OOO</b>	<b>Vedere tabella</b>	<b>See table</b>	<b>Voir tableau</b>	<b>Siehe Tabelle</b>	<b>Ver tabla</b>

OOO

		<b>230V 50Hz</b>	<b>240V 50Hz</b>	<b>115V 60Hz</b>	<b>220V 60HZ</b>		<b>MT 1P</b>	<b>MT 2</b>	<b>MT 3</b>
20	MT 1P / 2 / 3	22800-05501	22800-05500	22800-05500	22800-05500	16	22800-21607	22800-21700	22900-04000
23	MT 1P / 2 / 3	33800-00600	33800-00600	33800-00602	33800-00600	16a	22800-21608	22800-21703	22800-21802
24	MT 2 / 3	21488-00000	21488-00000	22800-13200	22800-13200	16b	-	22800-21715	22900-04010
24	MT 1P	22800-13200	22800-13200	22800-13200	22800-13200	16c	22800-30100	22800-30200	22800-30300
43	MT 1P	22700-00610	-	22700-00611	-	25	22800-00503	22900-03700	22900-03700
43	MT 2	22700-00620	-	22700-00621	-	25a	-	22900-03701	22900-03701
43	MT 3	22700-00630	-	22700-00631	-	25b	22800-00563	22900-03700-200	22900-03700-200
58	MT 1P / 2 / 3	22800-18240	22800-18240	22800-18241	22800-18240	26	22800-00605	22900-03800	22900-03800
		+ KIT00-18200	+ KIT00-18200	+ KIT00-18200	+ KIT00-18200				
66	MT 1P / 2 / 3	33800-04770	33800-04773	33800-04771	33800-04772	26a	-	22900-03801	22900-03801
						26b	22800-00663	22900-03800-200	22900-03800-200
						44	22800-06804	22800-00002	22800-06102
						44a	22800-06808	22800-00006	22800-06105
						44b	-	22800-00014	22800-06110
						44c	22800-31100	22800-31200	22800-31300

**I****MOTORIDUTTORE****GB****GEAR MOTOR****F****MOTOREDUCTEUR****D****MOTORUNTERSETZUNG****E****MOTORREDUCTOR**

1	<b>22800-22651</b>	Ponticello completo di boccia	complete di Bracket with bush	Support avec coussinet	Vorderes Lager	Soporte con buje
2		Statore	Stator	Stator	Stator	Estator
3	<b>10028-03213</b>	Guarnizione di protezione statore	Stator protection gasket	Joint protection du stator	Deckeldichtung für Stator	Junta de la cobertura estador
4	<b>10028-03201</b>	Ranelle	Washer	Rondelle	Scheibe	Arandella
6	<b>33800-03802</b>	Scatola completa di boccia	Gear box with bushing	Boîte du réducteur avec coussinet	Gehäuse mit Lager	Caja reductor con buje
7	<b>22800-22615</b>	Anello di tenuta	Seal retainer	Anneau d'étanchéité	Schraube	Junta de retención
8	<b>10028-03216</b>	Calotta porta cuscinetto 28 mm	Ball bearing Ø 28 mm rubber cap	Calotte pour roulement à billes	Lagergehäuse (aus Gummi)	Tapa de goma para cojinete
10	<b>22800-22613</b>	Cuscinetto Ø 28 mm	Ball bearing Ø 28 mm	Roulement à billes Ø 28	Lager Ø 28	Cojinete de bolas Ø 28
11	<b>10028-03202</b>	Distanziale spessore 1,5 mm	1.5 mm spacer	Entretoise 1,5 mm.	Scheibe 1,5 mm	Distancial 1,5 mm.
12	<b>22800-22611</b>	Terza ruota dentata	Third gear	Troisième engrenage	3a Zahnard	Tercero engranaje
13	<b>22800-22650</b>	Quarta ruota dentata	Fourth gear	Quatrième engrenage	4a Zahnard	Cuarto engranaje
14	<b>10028-03203</b>	Distanziale spessore 3,3 mm	3.3 mm spacer	Entretoise 3,3 mm.	Scheibe 3,3 mm.	Distancial 3,3 mm.
15	<b>10028-03215</b>	Calotta porta boccia	Bushing rubber cap	Calotte pour coussinet	Lagergehäuse (aus Gummi)	Tapa de goma para buje
16	<b>22800-22680</b>	Rotore con distanziali	Rotor with spacer	Rotor avec entretoise	Rotor und buchse	Rotor con distancial
17	<b>22800-22639</b>	Prima ruota dentata	First gear	Premier engrenage	1a Zahnard	Primero engranaje
18	<b>22800-22640</b>	Seconda ruota dentata	Second gear	Deuxième engrenage	2a Zahnard	Segundo engranaje
19	<b>10028-03221</b>	Guarnizione	Gasket	Joint	Dichtung	Junta
20	<b>22800-22643</b>	Coperchio	Gear box cover	Carter du réducteur	Deckel	Tapa de la caja reductor
23	<b>22800-22634</b>	Pignone	Pinion	Pignon	Ritzel	Piñón
24	<b>10028-03204</b>	Bussola	Bushing	Coussinet	Buchse	Buje
25	<b>10028-03205</b>	Ranella di rasamento	Washer	Rondelle	Scheibe	Arandella
26	<b>10540-13532</b>	Vite fissaggio rotore	Bracket screw	Vis du stator	Statorschraube	Tornillo del estador
27	<b>22800-22681</b>	Distanziale lato statore	Spacer (stator side)	Entretoise (côté rotor)	Buchse (Rotor Seite)	Distancial lado rotor
28	<b>22800-22682</b>	Distanziale lato scatola	Spacer (box side)	Entretoise (côté boîte)	Buchse (Gehäuse Seite)	Distancial lado caja

	<b>230V 50HZ</b>	<b>240V 50HZ</b>	<b>115V 60HZ</b>	<b>220V 60HZ</b>
2	22800-22500	22800-22503	22800-22501	22800-22502