

MINI

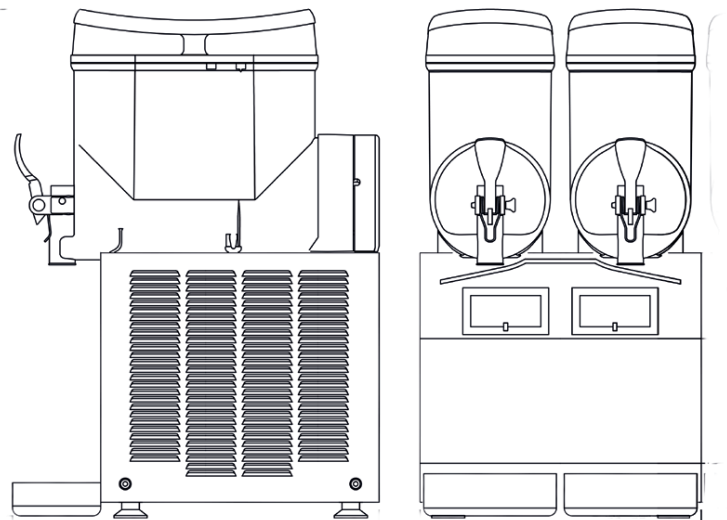
ugolini®

Il più piccolo distributore per creme, sorbetti e granite al mondo con sistema di trascinamento magnetico brevettato. Le dimensioni minime e la totale affidabilità, lo rendono un compagno fidato del proprio business.

Contenitore in policarbonato atossico infrangibile della capacità di 6 litri. Disponibile in versione ETC (Electronic Temperature Control) per un controllo ancora più preciso della temperatura del prodotto. Disponibile anche nelle eleganti versioni nera e bianca.

The smallest dispenser for creams, sorbets and granitas in the world with a patented magnetic transmission system. Its compact size and 100% reliability make this dispenser an asset to your business.

Food-grade, shockproof polycarbonate bowl with 6 litre capacity. An ETC (Electronic Temperature Control) version is also available for even more precise temperature control. Also available in elegant black and white versions.



Caratteristiche Tecniche / Technical characteristic :

		MT 1 MINI	MT 2 MINI	MT 3 MINI
Contenitori trasparenti smontabili / Transparent removable bowls	n	1	2	3
Capacità singolo contenitore / Capacity of each bowl, approx	l	6	6	6
Larghezza / Width	cm	19	36	54
Profondità / Dept	cm	47	47	47
Altezza / Height	cm	65	65	65
Peso netto, circa / Net weight, approx	kg	22	36	48
Peso lordo, circa / Gross weight, approx	kg	24	39	51
Termostato regolabile / Adjustable thermostat	n	1	2	3
Assorbimento / Power	W	460	1100	1300
Gas / Gas		R290	R290	R290
Gas (220V 60Hz, 100/115V 50/60Hz) / Gas (220V 60Hz, 100/115V 50/60Hz)		R134a	R448a	R448a

Altre caratteristiche tecniche

- Sistema di trascinamento magnetico brevettato.
- Serbatoio in policarbonato atossico infrangibile, della capacità di 6 litri.
- Carrozzeria in acciaio inossidabile.
- Compressore ermetico.
- Condensatore raffreddato ad aria.
- Salvamotore.
- Pressostato di sicurezza.
- Filtro aria.
- Livello di rumore inferiore a 70 dB (A)
- R290: provvista di componenti elettrici ATEX

Other technical features

- Mixing system by patented magnetic transmission.
- Shock proof, non toxic polycarbonate container, with about 10 litres capacity.
- Stainless steel body.
- Hermetic compressor.
- Air - cooled condenser.
- Overload protector.
- Safety pressure switch.
- Condenser filter.
- Noise level lower than 70 dB (A).
- R290: equipped with ATEX electrical components

Voltaggi disponibili / Available voltages

- 230V 50Hz
- 115V 60Hz
- 208 - 220V 60Hz
- 240V 50Hz
- 100V 50/60 Hz

Certificati / Certifications



Riservato il diritto di ogni modifica senza preavviso / All specification subject to change without notice.

