

## 61003

Komarek kkStB BCMs 51

Nr.	Anzahl	Benennung
1	1	Getriebeblock
2	1	Deckel
3	1	Motor 0816-D
4	2	Adapeterhülse 1-1,5mm L=7mm
5	4	Schnecke m0,3 3,5x5mm
6	2	Achse 1,5x12mm
7	4	Radstern
8	4	Radreifen
9	2	Zahnrad m0,3 Z21
10	1	Rahmen
11	4	Mutter M1,6
12	2	Senkschraube M1,6x10mm
13	2	Inneneinrichtung
14	1	Sicherheitsventil
15	4	Schienenkehre
16	2	Kupplung
17	2	Trittbrett
18	1	Gehäuse
19	2	Aufstieg
20	2	Lampe
21	1	Kessel
22	1	Schornstein
23	3	Lampenaufsatz
24	2	Lüfter
25	1	Pfeife
-	2	Zylinderschraube M1,6x6mm
-	2	Radkontakt
-	2	Kabel
-	1	Fensterfolie
-	1	Draht 0,3mm
-	1	Decals

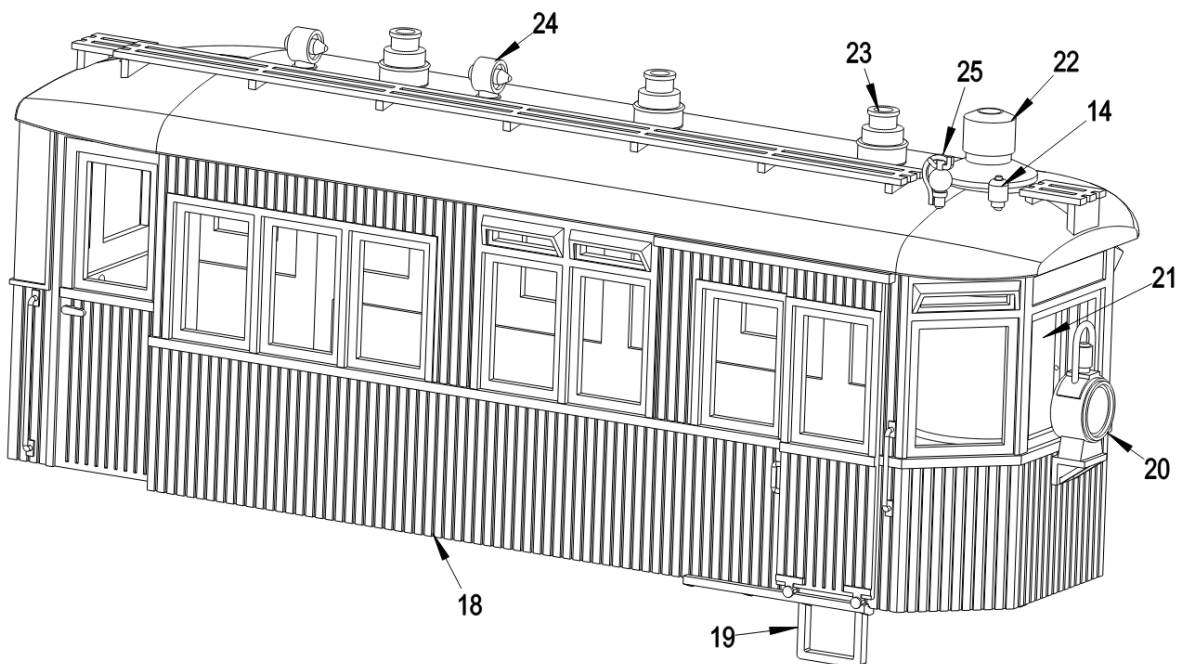
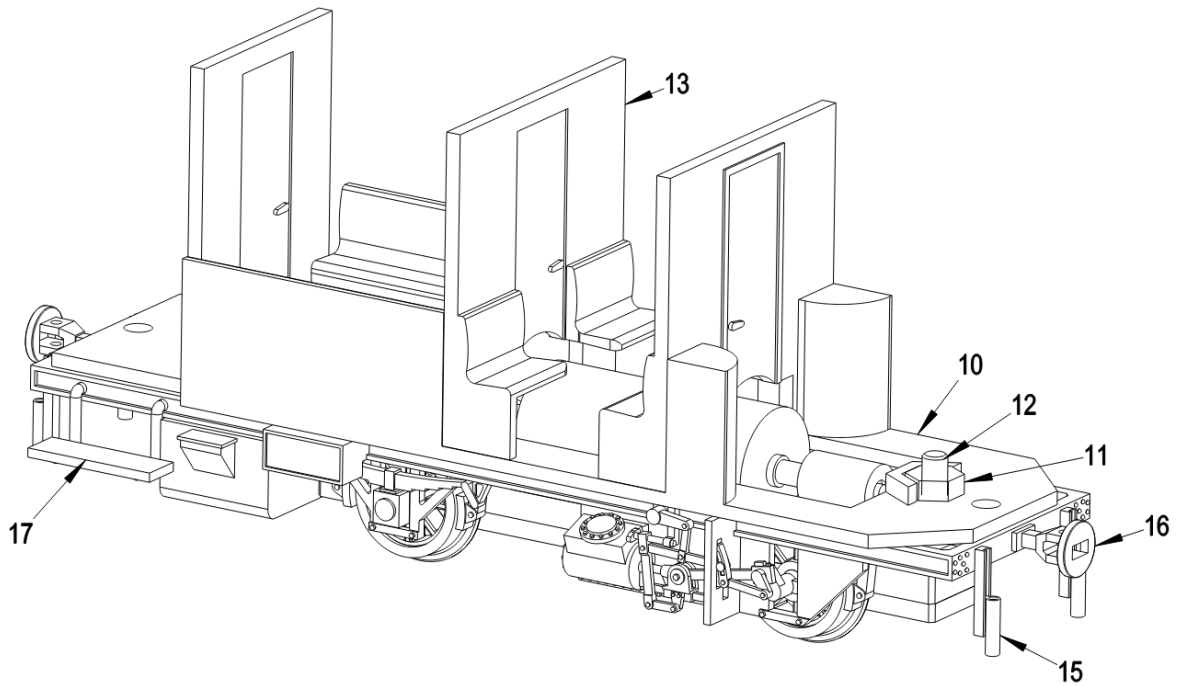
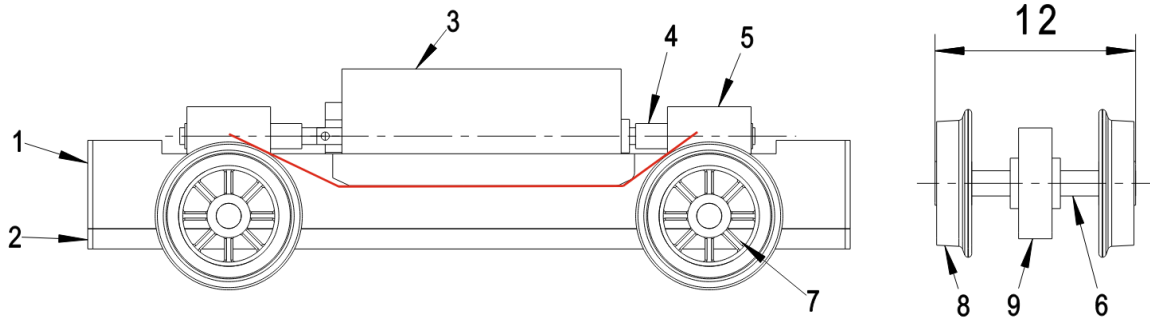
Farben und Kleber sind nicht enthalten.

Für optimale Fahreigenschaften, zusätzlich mit Gewicht beschweren.

**Die Montage von Bausätzen erfolgt auf eigenes Risiko, es wird keine Haftung/  
Gewährleistung dafür übernommen.**

**The assembly of kits is at your own risk, no liability/warranty is assumed for this.**

Rot dargestellt: Radkontakte (passend kürzen), müssen am Spurkranz aufliegen.



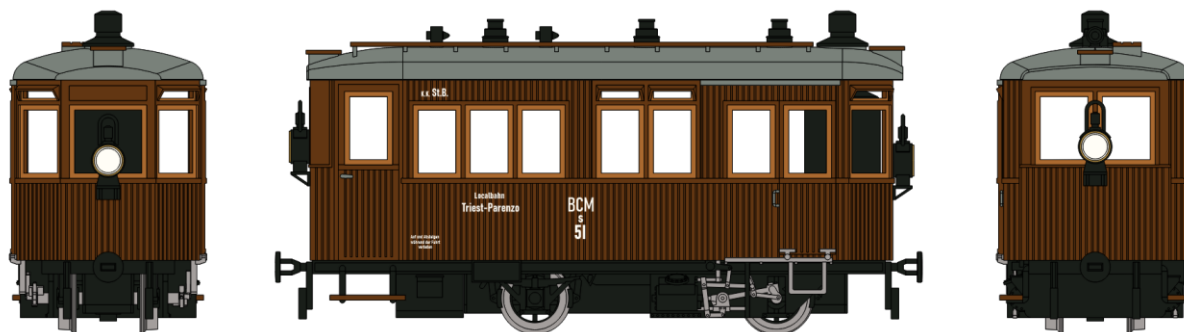
Bohrungsabstand Griffstangen: 5mm bzw. 9,5mm

Maße für den Zuschnitt der Fensterfolie:

Anzahl	Höhe [mm]	Breite [mm]
1	10	14
4	11	7
2	11	18,5
1	12	9
2	12,5	13
2	13	5,5
2	13,5	6

## Varianten:

### 1. kkStB Porenzana



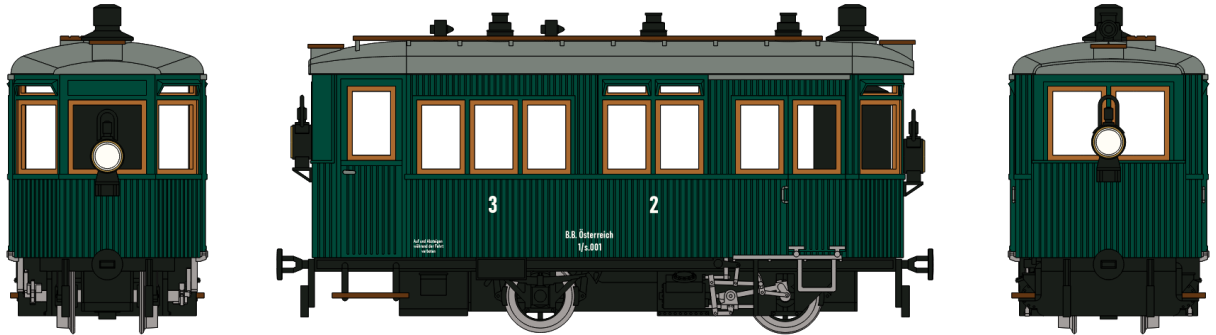
- RAL 7005 -> Dach
- RAL 8001 -> Fensterrahmen
- RAL 8007 -> Wagenkasten
- RAL 9005 -> Fahrwerk
- RAL 9006 -> Steuerung

### 2. kkStB Pinzgauer Lokalbahn



- RAL 6005 -> Wagenkasten
- RAL 7005 -> Dach
- RAL 8001 -> Fensterrahmen
- RAL 9005 -> Fahrwerk
- RAL 9006 -> Steuerung

### 3. BBÖ Pinzgauer Lokalbahn



- RAL 6005 -> Wagenkasten
- RAL 7005 -> Dach
- RAL 8001 -> Fensterrahmen
- RAL 9005 -> Fahrwerk
- RAL 9006 -> Steuerung