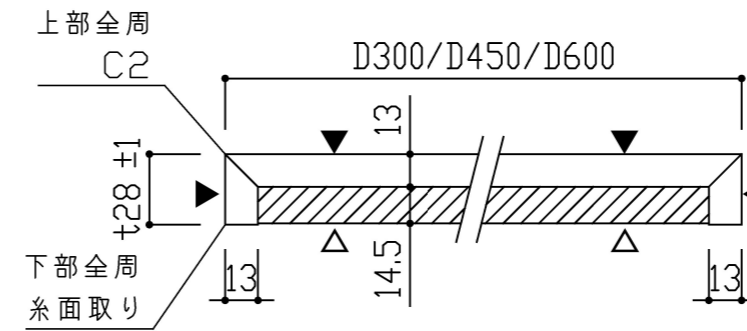
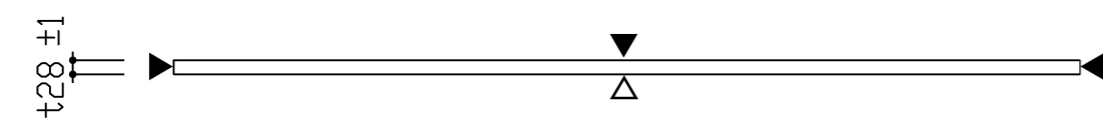
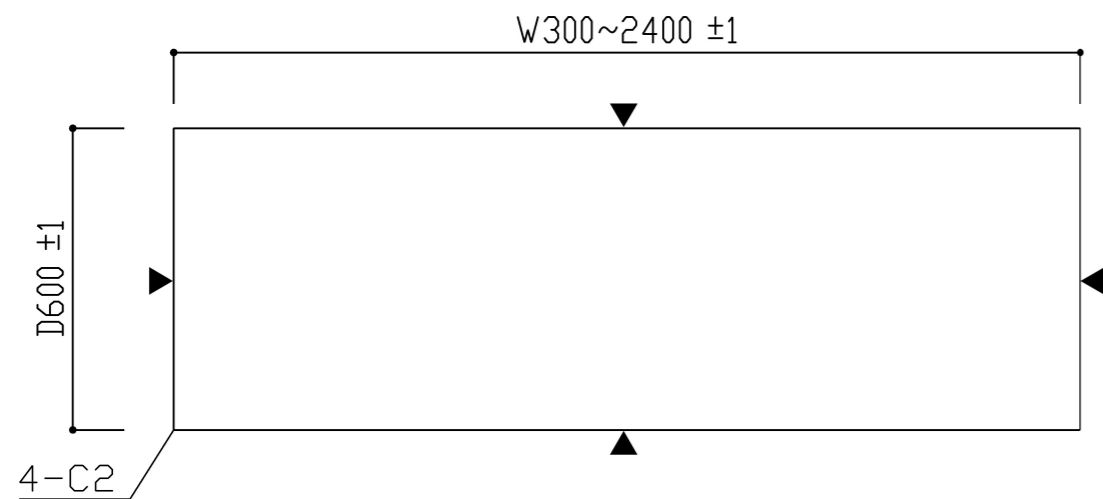
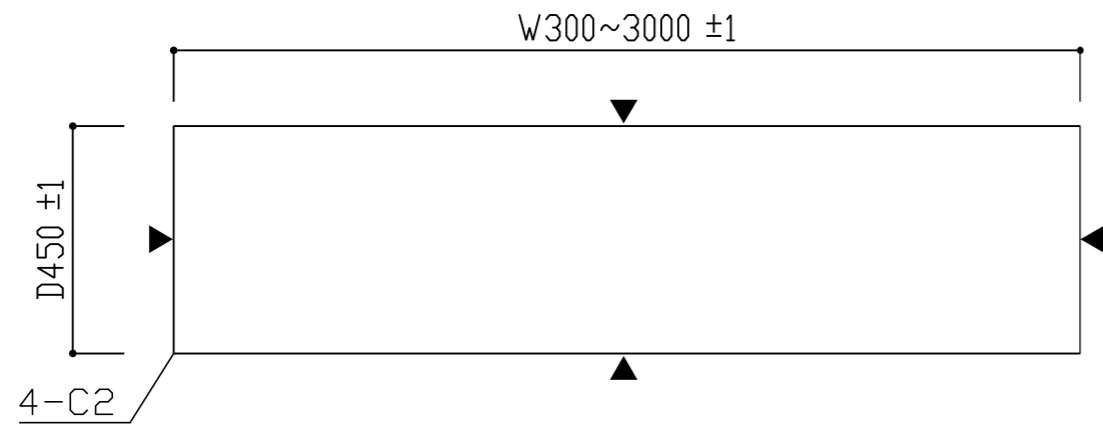
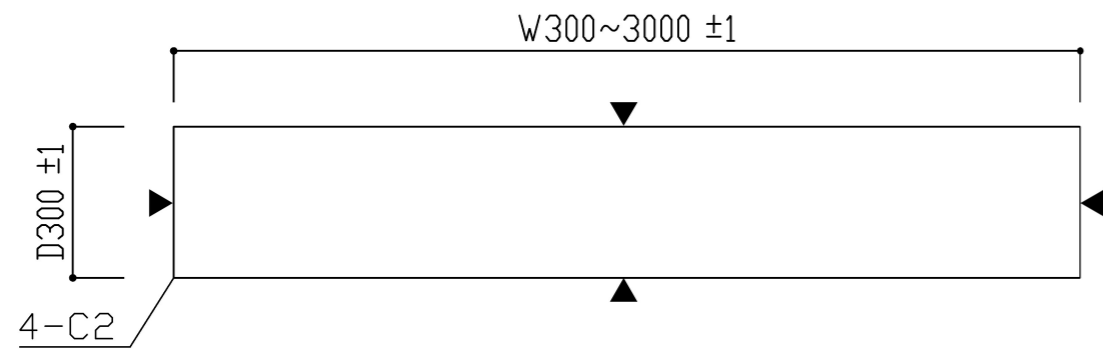


▲印はシーザーストーン仕上げを示す。
△印は裏面化粧を示す。



断面詳細図

カラーバリエーション

表面材シーザーストーン

ホワイト色 (#6131) 裏面ホワイト化粧

グレー色 (#6003) 裏面ブラック化粧

ブラック色 (#6338) 裏面ブラック化粧

製品重量(kg) (※参考重量となります)

D300タイプ		D450タイプ		D600タイプ	
W 300xD300	5kg	W 300xD450	6kg	W 300xD600	8kg
W 600xD300	8kg	W 600xD450	12kg	W 600xD600	16kg
W 900xD300	12kg	W 900xD450	18kg	W 900xD600	24kg
W1200xD300	16kg	W1200xD450	24kg	W1200xD600	32kg
W1500xD300	20kg	W1500xD450	30kg	W1500xD600	40kg
W1800xD300	24kg	W1800xD450	36kg	W1800xD600	48kg
W2100xD300	28kg	W2100xD450	42kg	W2100xD600	56kg
W2400xD300	32kg	W2400xD450	48kg	W2400xD600	64kg
W2700xD300	36kg	W2700xD450	54kg		
W3000xD300	40kg	W3000xD450	60kg		