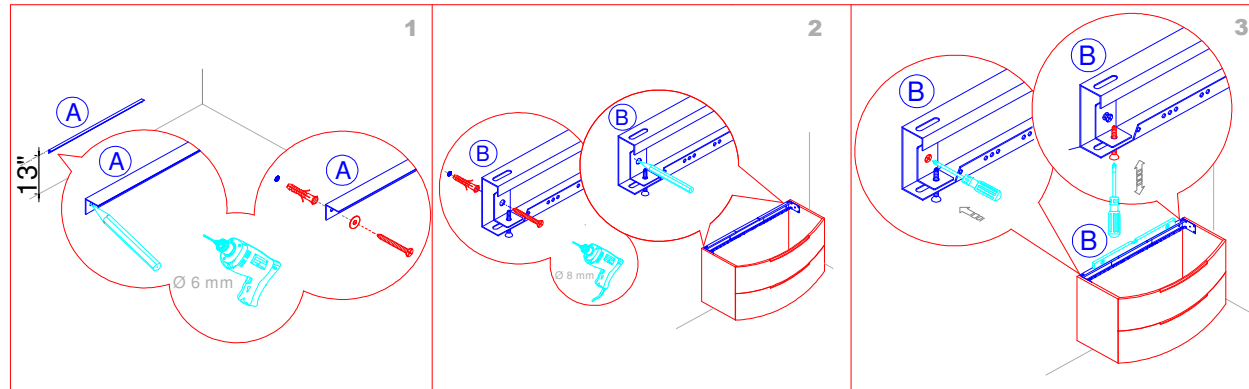
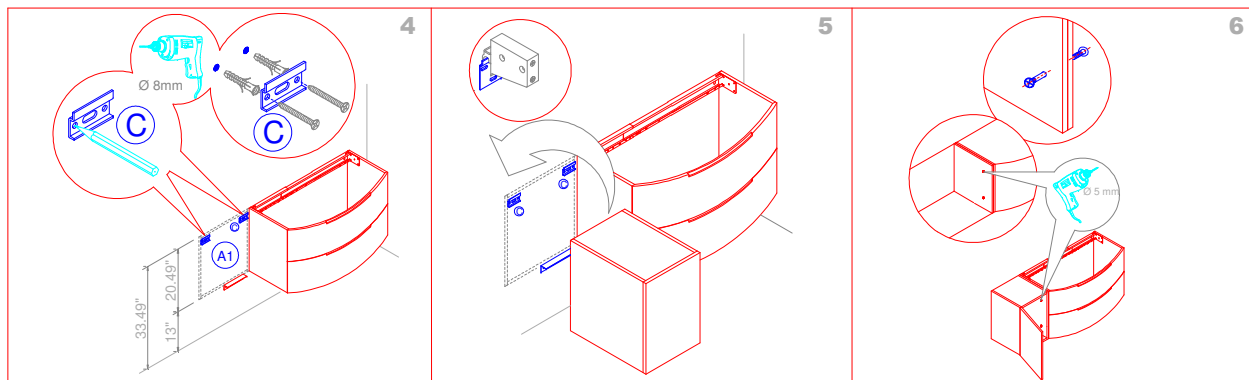


DRAWINGS - DIBUJO

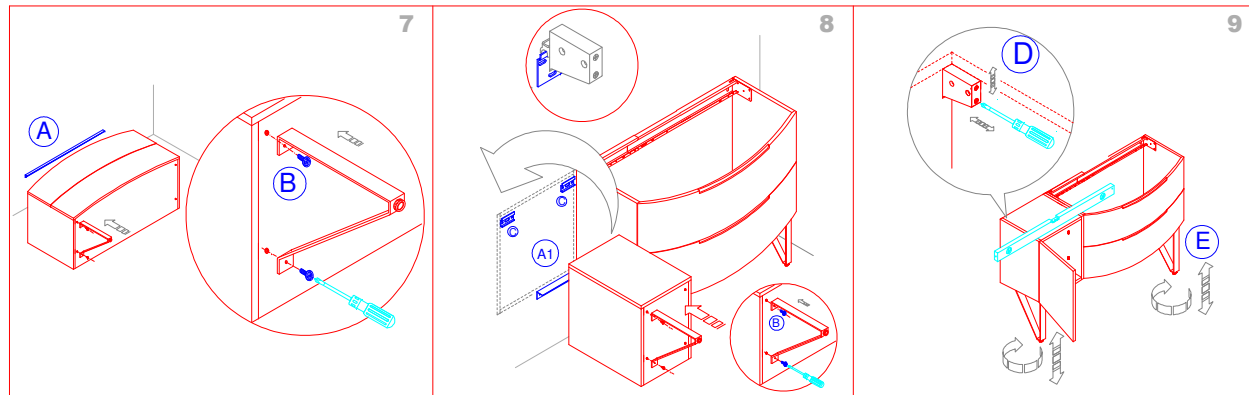
HANGING UNITS / SUSPENDIDO



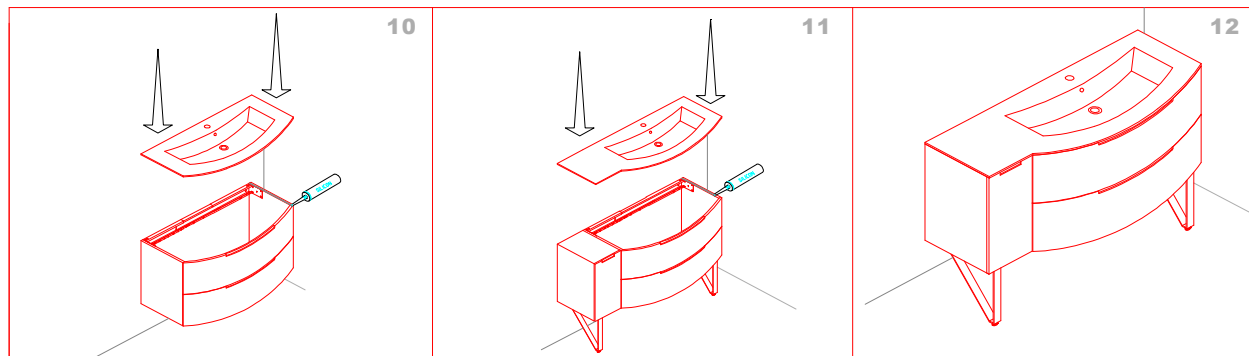
WITH SIDE UNITS / CON BASE LATERAL



WITH FEET / CON PATAS



WASHBASIN - LAVABO



All measurements are expressed in inches. - Todas las medidas se expresan en pulgadas.

US

ASSEMBLY INSTRUCTION

DRWG

WHAT TO DO ...

HANGING

- 1 - Fasten the bottom bracket (A) at the wall , make sure it is level
- 2 - Put the vanity on the bracket (A) then fasten the upper bracket (B) by fixing the screws positioned at the far end
- 3 - Fasten the screws at the middle of the bar height(B), for align at the right level,turn the screws on the fastener (B)

WITH SIDE UNIT

- 4 - Fasten the side unit brackets , make sure it is level
- 5 - Secure the unit to the brackets
- 6 - Make connections of the two units after drilling the sides , where provided

WITH FEET

- 7 - Place the vanity on the back and fasten the feet
- 8 - In case of side unit , fasten the feet at the opposite end of the composition . Only two feet are required .
- 9 - For align at the right level, turn the screws on the fastener (D) and adjust the regulation of legs screws (E)

WASHBASIN

- 10 - Position the washbasin and secure it to the vanity by using silicon
- 11 - Also in case of side unit , position the washbasin and secure it to the vanity by using silicon
- 12 - Make plumbing connections

IMPORTANT

- If the Vanity is wall-mounted, make sure, the wall can support a weight of 200 lbs.
- Establish the position of the unit as in the diagram on page 4

ESP

INSTRUCCIONES PARA EL MONTAJE

DIBUJO

QUÉ HACER ...

SUSPENDIDO

- 1 - Fije el soporte inferior (A) en la pared, asegúrese de que esté nivelada
- 2 - Ponga el mueble en el soporte (A), fijar el soporte superior (B) mediante los tornillos colocados en el extremo lejano
- 3 - Fije los tornillos en la mitad altura de la barra (B), para alinear en el nivel adecuado, gire los tornillos de la fijación (B)

CON ELEMENTO LATERAL

- 4 - Fije los soportes de la unidad secundarios, asegúrese de que esté nivelada
- 5 - Asegure la unidad a los soportes
- 6 - Haga las conexiones de las dos unidades después de perforar los lados, en los casos previstos

CON PATAS

- 7 - Coloque el mueble en la parte posterior y apriete los pies
- 8 - En el caso de la unidad de lado, sujetar los pies en el extremo opuesto de la composición. Sólo se requieren dos pies
- 9 - Para alinear en el nivel adecuado, gire los tornillos de la fijación (D) y ajustar la regulación de las piernas tornillos (E)

LAVABO

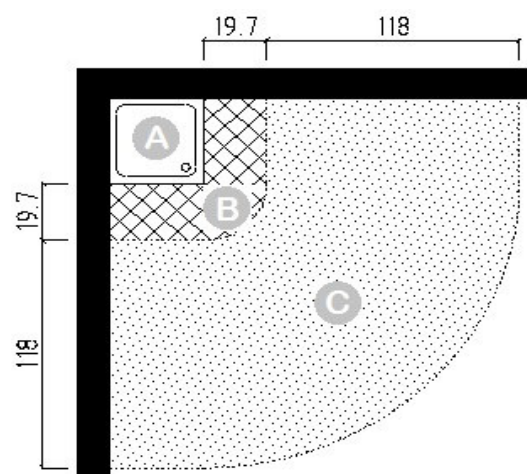
- 10 - Coloque el lavabo y fijarlo a el mueble con silicio
- 11 - También en el caso de la unidad de lado, coloque el lavabo y fijarlo a el mueble con silicio
- 12 - Haga las conexiones de plomería

IMPORTANTE

- Si el mueble es suspendido, asegúrese de que la pared pueda soportar un peso de 200 lbs.
- Defina la posición del mueble como en el esquema incluido en la página 4

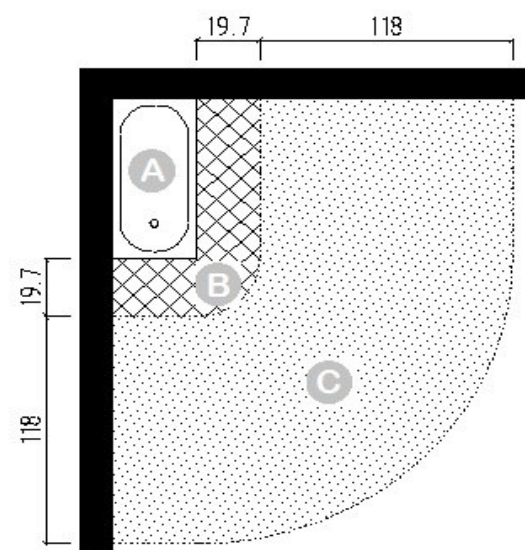
US UNITS POSITIONING DIAGRAM

- (A) Shower tray or tub
- (B) Unsuitable area for furniture installation
- (C) Suggested area for furniture installation

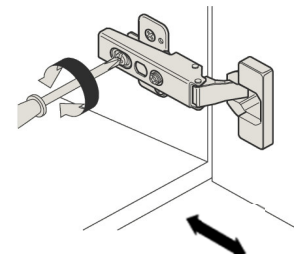
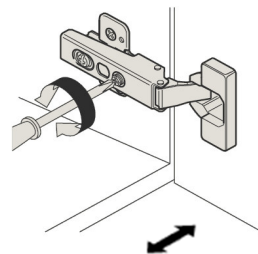
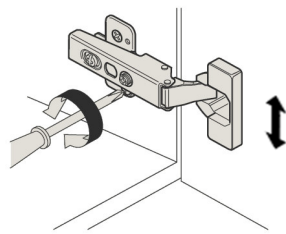


ESP ESQUEMA DE COLOCACIÓN

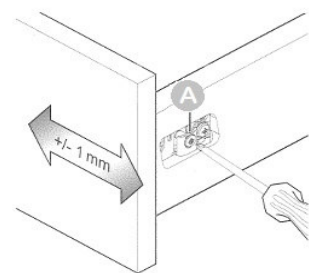
- (A) Plato de la ducha o bañera
- (B) Zona desaconsejada para el montaje
- (C) Zona aconsejada para el montaje



US ADJUSTMENT OF DOOR HINGES



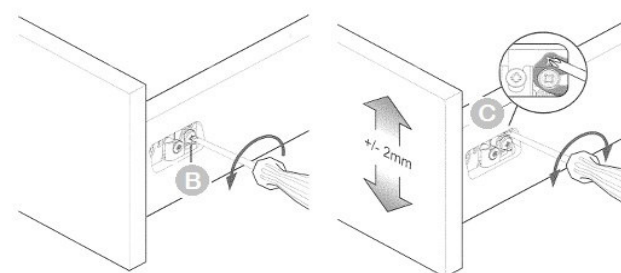
ADJUSTMENT OF METAL DRAWERS



- (A) Lateral adjustment of the front
- (B) Adjust the 'height of the front
- (C) Close the secondary screw

ESP REGULACIÓN DE LAS PUERTAS

REGULACIÓN DE LOS CAJONES DE METAL



- (A) Ajuste lateral la parte frontal
- (B) Ajustar la altura de la parte frontal
- (C) Apriete el tornillo secundario

US ASSEMBLY INSTRUCTION FOR OASI / AMBRA SERIES

VANITY PACKAGING BOX CONTAINS

- 1 VANITY UNIT PRE-ASSEMBLED
- 1 LOWER L-SHAPED PROFILE IN GALVANIZED STEEL
- 4 EXPANSION PLUG AND SCREWS FOR FASTENING LOWER PROFILE
- 1 UPPER BAR IN GALVANIZED STEEL
- 3 EXPANSION PLUG AND SCREWS FOR FASTENING UPPER BAR
- 2 HANDLES AND SCREWS , IF FORESEEN

SIDE UNIT PACKAGING BOX CONTAINS - (sold separately)

- 1 SIDE UNIT PRE-ASSEMBLED
- 1 LOWER L-SHAPED PROFILE IN GALVANIZED STEEL
- 2 EXPANSION PLUG AND SCREWS FOR FASTENING LOWER PROFILE
- 2 HANGING BRACKETS
- 4 EXPANSION PLUG AND SCREWS FOR FASTENING UPPER BAR
- 4 SCREWS CONJUNCTION

FEET PACKAGING BOX CONTAINS - (sold separately)

- 2 GLOSSY CHROMED METAL LEGS WITH FLOOR ADJUSTMENT SCREW
- 4 FIXING SCREWS FOR LEGS

ESP INSTRUCCIONES PARA EL MONTAJE SERIE OASI / AMBRA

CONTENIDO DEL EMBALAJE BASE PORTALAVABO

- 1 MUEBLE PORTA LAVABO PREMONTADO
- 1 PERFIL INFERIOR EN "L" DE ACERO ZINCADO (A)
- 4 EXPANSION PLUG AND SCREWS FOR FASTENING LOWER PROFILE
- 1 UPPER BAR IN GALVANIZED STEEL
- 3 EXPANSION PLUG AND SCREWS FOR FASTENING UPPER BAR
- 2 MANIJAS Y TORNILLOS DONDE ESTEN PREVISTAS

CONTENIDO DEL EMBALAJE ELEMENTOS LATERALES - (vendido por separado)

- 1 UNIDAD DE LATERALE PREMONTADO
- 1 BAJO PERFIL EN FORMA DE L EN ACERO GALVANIZADO
- 2 ENCHUFE Y TORNILLOS PARA SUJECIÓN PERFIL INFERIOR DE EXPANSIÓN
- 2 SOPORTES DE SUSPENSIÓN
- 4 ENCHUFE Y TORNILLOS PARA SUJECIÓN BARRA SUPERIOR DE EXPANSIÓN
- 4 TORNILLOS JUNTO

CONTENIDO DEL EMBALAJE KIT DE PATAS - (vendido por separado)

- 2 PATAS DE ACIERO CROMADO BRILANTE , AJUSTABLE
- 4 TORNILLOS DE FIJACION