

# Venture™

## Quick Reference Guide

Model BMVT10



**FOR THE LOVE OF SEWING**

To register your machine warranty and receive Baby Lock product updates and offers, go to [babylock.com/login](http://babylock.com/login). If you have questions with registration, visit your Authorized Baby Lock Retailer.

Baby Lock Consumer Helpline: 800-313-4110

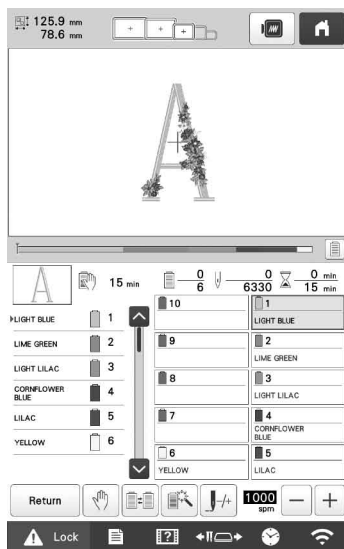
[www.BabyLock.com](http://www.BabyLock.com)

Brought to You by Tacony Corporation®.

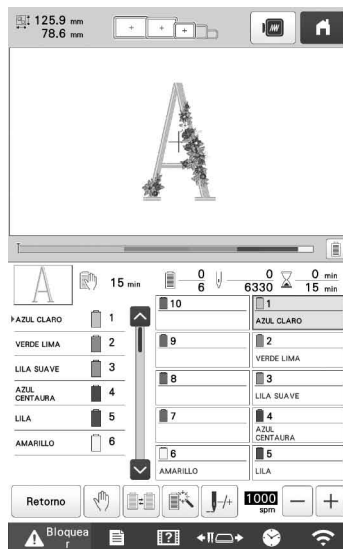
Refer to the Instruction and Reference Guide for detailed instruction.  
 Also, there are differences in the keys and screens depending on the display language. In this guide, English screens are used for basic explanations.  
 All specifications are correct at the time of printing. Please be aware that some specifications may change without notice.

Consulte el Manual de instrucciones si desea obtener instrucciones más detalladas.  
 Además, dependiendo del idioma visualizado algunos botones y pantallas podrán ser diferentes. En esta guía, para las explicaciones básicas se emplean pantallas en inglés.  
 Todas las especificaciones son las correctas antes de enviar a imprenta esta publicación. Tenga en cuenta que algunas especificaciones pueden sufrir cambios sin previo aviso.

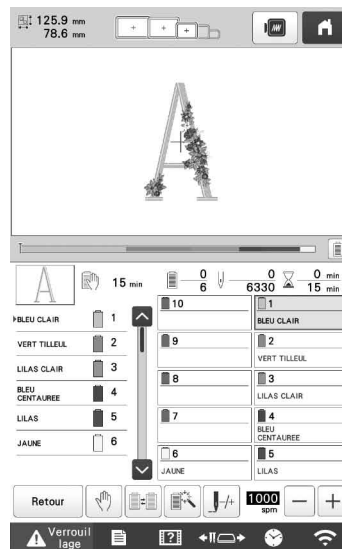
Reportez-vous au manuel d'utilisation pour avoir les instructions détaillées.  
 Par ailleurs, il y a des différences dans les touches et les écrans en fonction de la langue d'affichage. Dans ce guide, les explications de base utilisent les écrans anglais.  
 Toutes les spécifications sont correctes à la date d'impression de ce document. Certaines spécifications peuvent être modifiées sans avis préalable.



<English display>  
 <Visualización en inglés>  
 <Affichage en Anglais>



<Example: Spanish>  
 <Ejemplo: Español>  
 <Exemple : Espagnol>



<Example: French>  
 <Ejemplo: Français>  
 <Exemple : Français>

## Contents

<b>Changing the Bobbin</b> .....	<b>2</b>
Removing the bobbin case .....	2
Installing the bobbin .....	3
Installing the bobbin case .....	3
<b>Upper Threading</b> .....	<b>4</b>
Threading the needle .....	6
<b>Basic Operation</b> .....	<b>7</b>
Combining patterns .....	7
Basic settings .....	9

## Contenido

<b>Cambio de la bobina</b> .....	<b>2</b>
Extracción del estuche de la bobina .....	2
Colocación de la bobina .....	3
Colocación del estuche de la bobina .....	3
<b>Enhebrado superior</b> .....	<b>4</b>
Enhebrado de la aguja .....	6
<b>Operación básica</b> .....	<b>7</b>
Combinación de dibujos .....	7
Ajustes básicos .....	9

## Table des matières

<b>Changement de canette</b> .....	<b>2</b>
Retirer le boîtier à canette .....	2
Installation de la canette .....	3
Installation du boîtier à canette .....	3
<b>Enfilage supérieur</b> .....	<b>4</b>
Enfilage de l'aiguille .....	6
<b>Utilisation de base</b> .....	<b>7</b>
Combinaison de motifs .....	7
Réglages de base .....	9

# Changing the Bobbin

## Cambio de la bobina

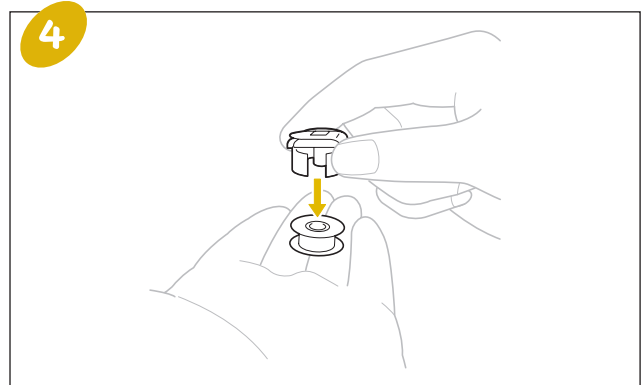
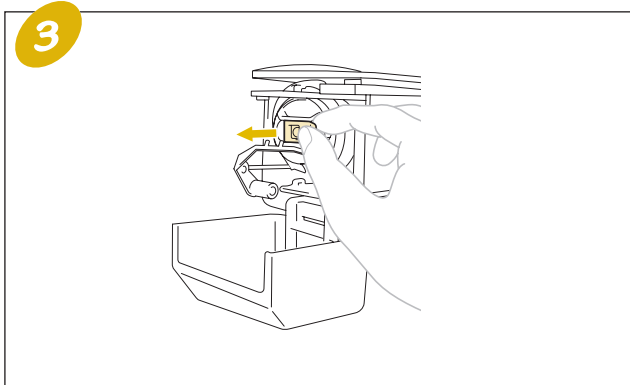
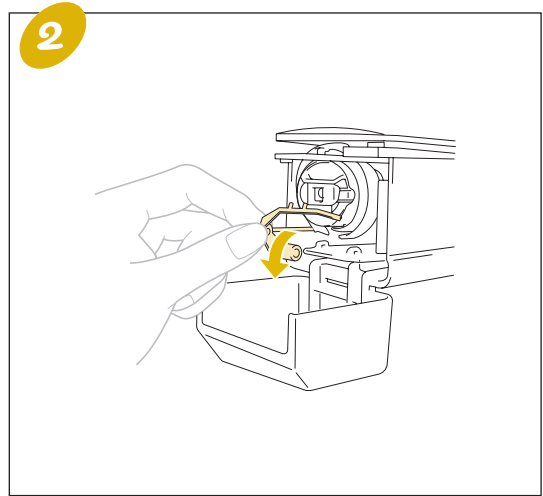
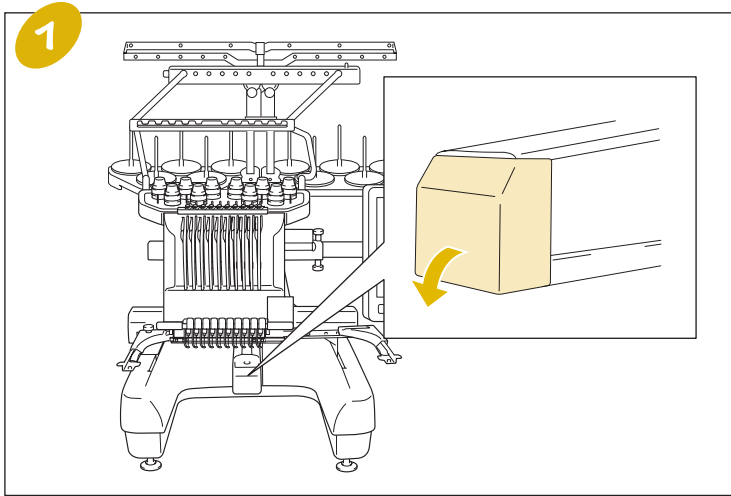
## Changement de canette

Follow the procedure shown below to change the bobbin. Refer to the Instruction and Reference Guide for detailed instructions.

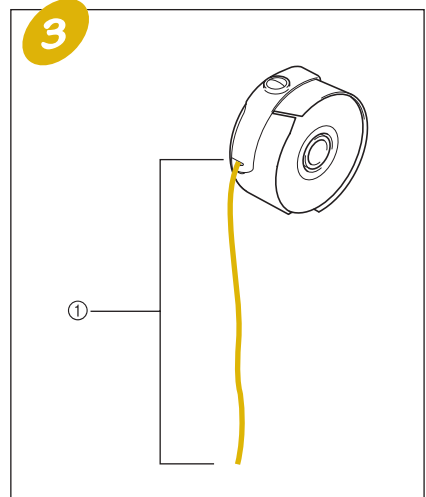
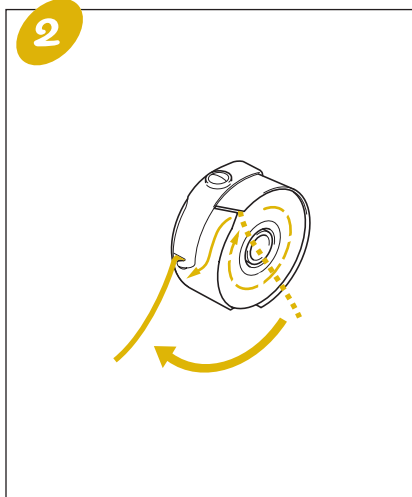
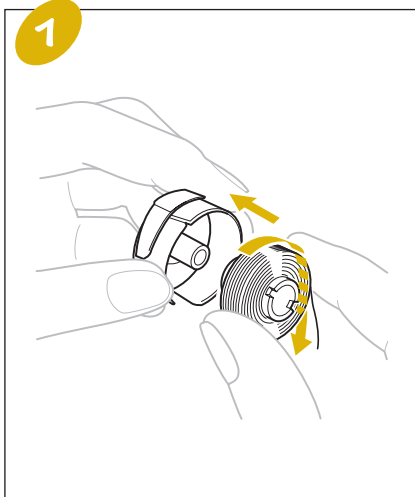
Siga el procedimiento que se describe a continuación para cambiar la bobina. Consulte el Manual de instrucciones si desea obtener instrucciones más detalladas.

Suivez la procédure ci-dessous pour changer la canette. Reportez-vous au manuel d'utilisation pour avoir les instructions détaillées.

- ◆ Removing the bobbin case
- ◆ Extracción del estuche de la bobina
- ◆ Retirer le boîtier à canette

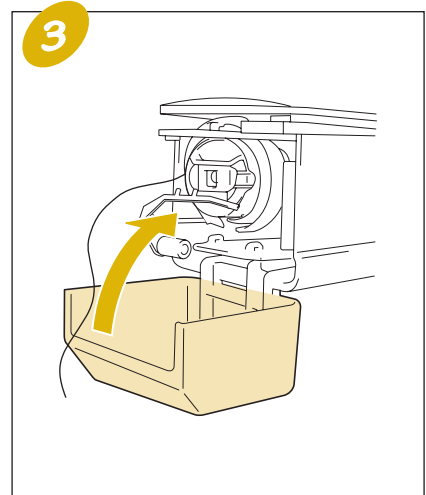
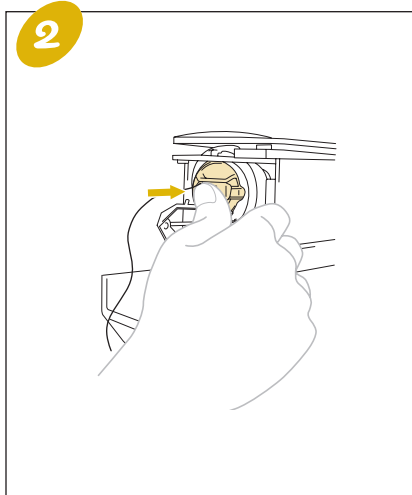
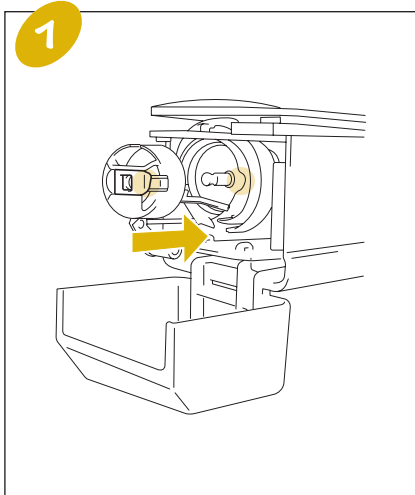


- ◆ Installing the bobbin
- ◆ Colocación de la bobina
- ◆ Installation de la canette



- ① Pull out about 50 mm (2 inches) of thread.
- ① Tire del hilo unos 50 mm (2 pulgadas).
- ① Tirez environ 50 mm (2 po) de fil.

- ◆ Installing the bobbin case
- ◆ Colocación del estuche de la bobina
- ◆ Installation du boîtier à canette



# Upper Threading

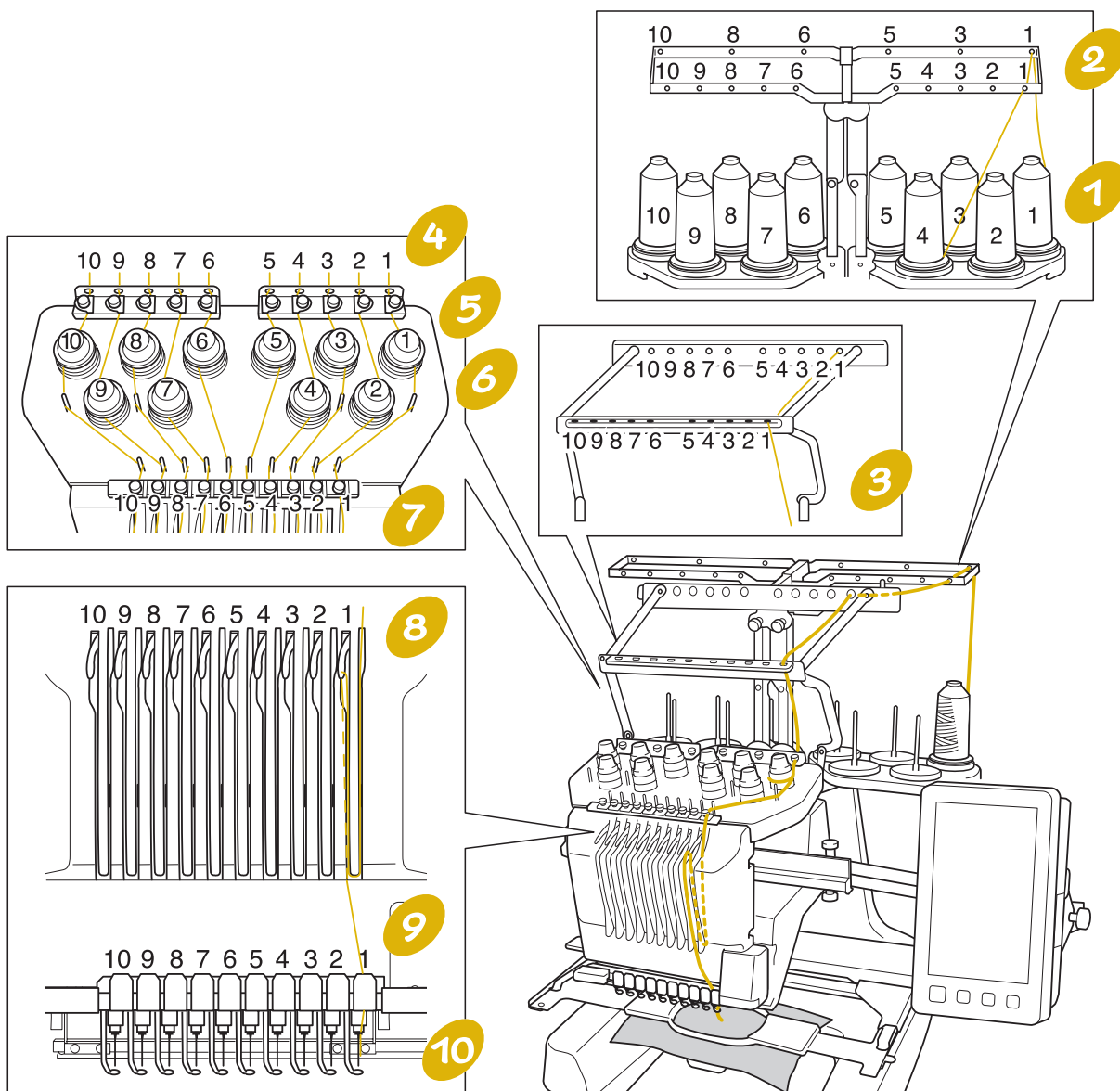
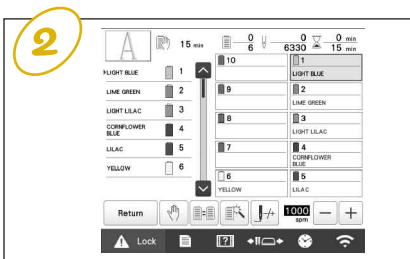
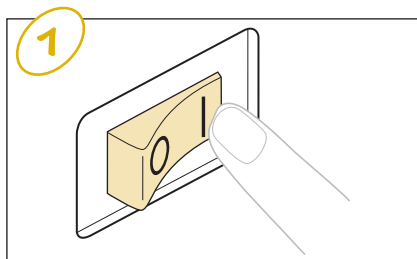
## Enhebrado superior

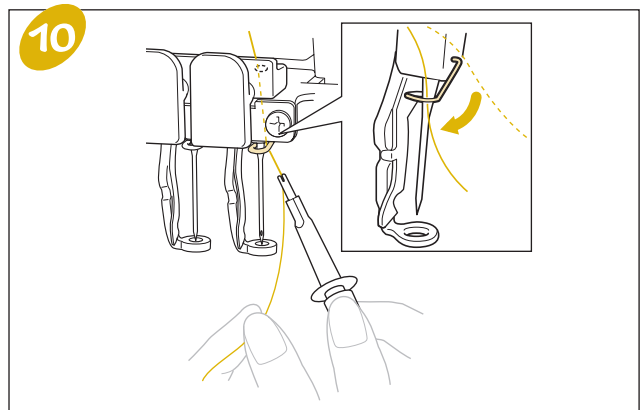
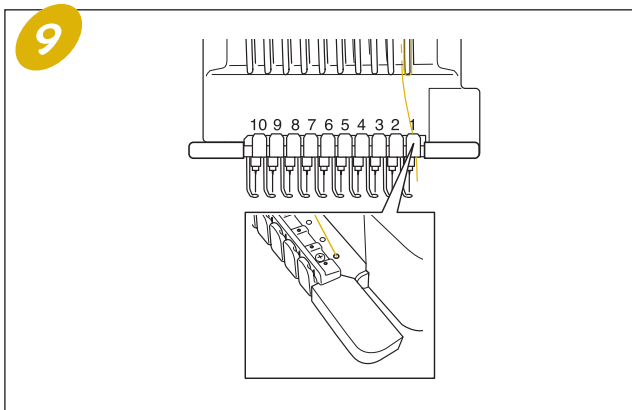
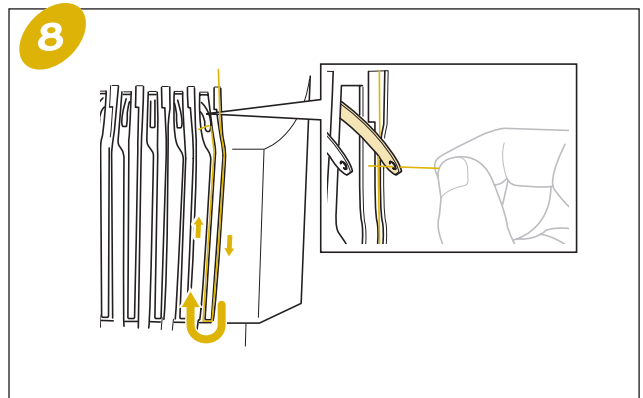
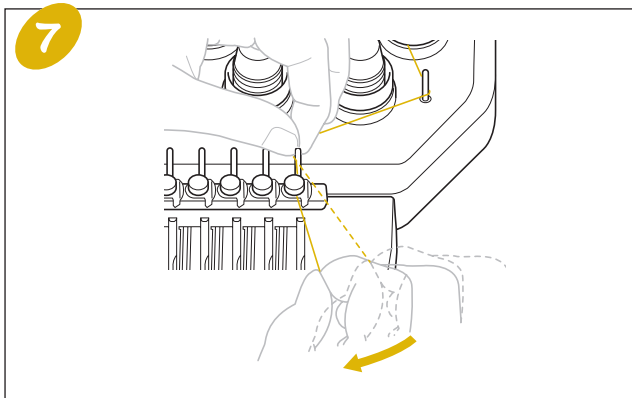
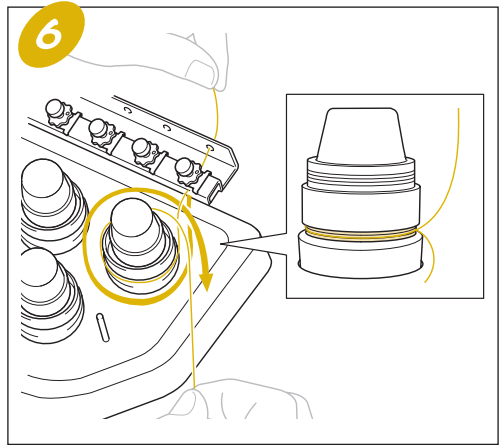
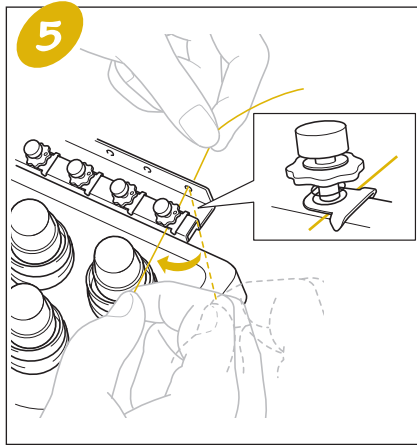
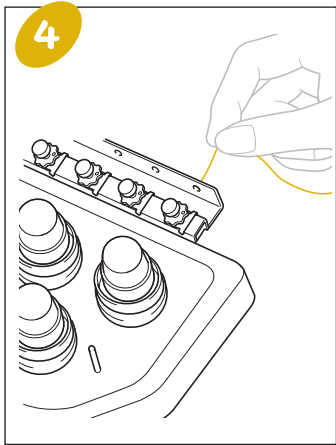
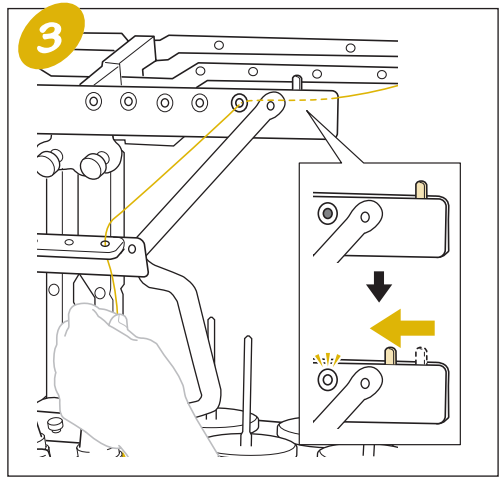
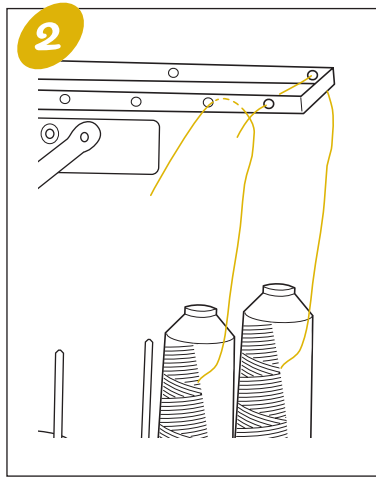
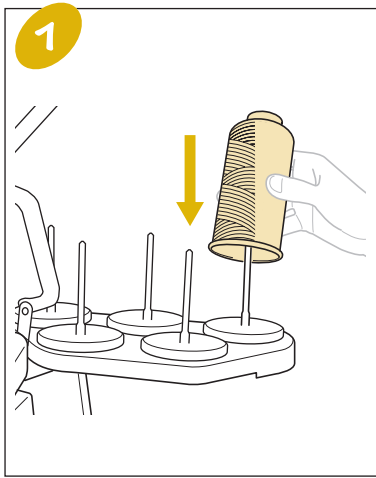
## Enfilage supérieur

Refer to the Instruction and Reference Guide for detailed instructions.

Consulte el Manual de instrucciones si desea obtener instrucciones más detalladas.

Reportez-vous au manuel d'utilisation pour avoir les instructions détaillées.



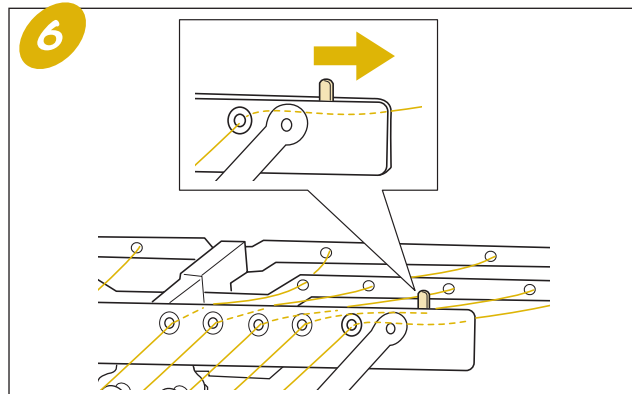
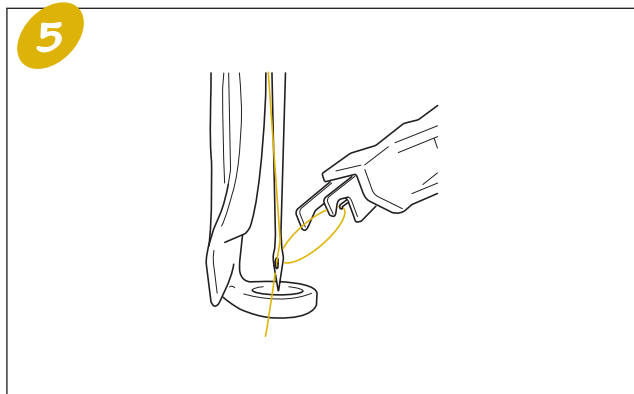
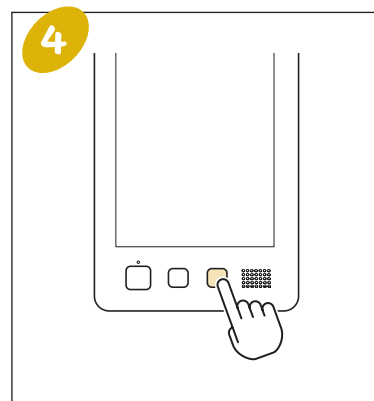
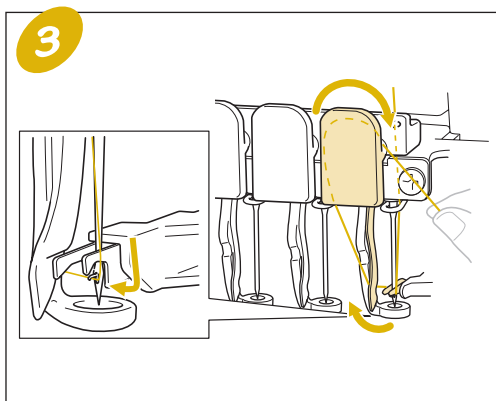
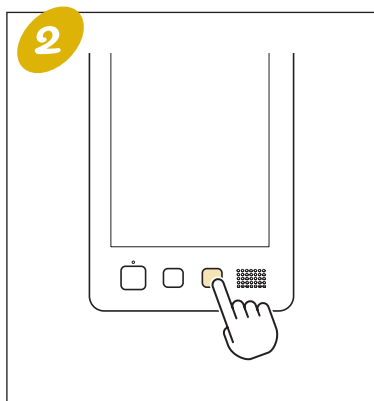


- ◆ Threading the needle
- ◆ Enhebrado de la aguja
- ◆ Enfilage de l'aiguille

**1**

OR  
O  
OU

Touch the key for the needle bar that you wish to thread.  
 Pulse la tecla correspondiente a la varilla de la aguja que desea enhebrar.  
 Appuyez sur le numéro correspondant à l'aiguille que vous souhaitez enfiler.

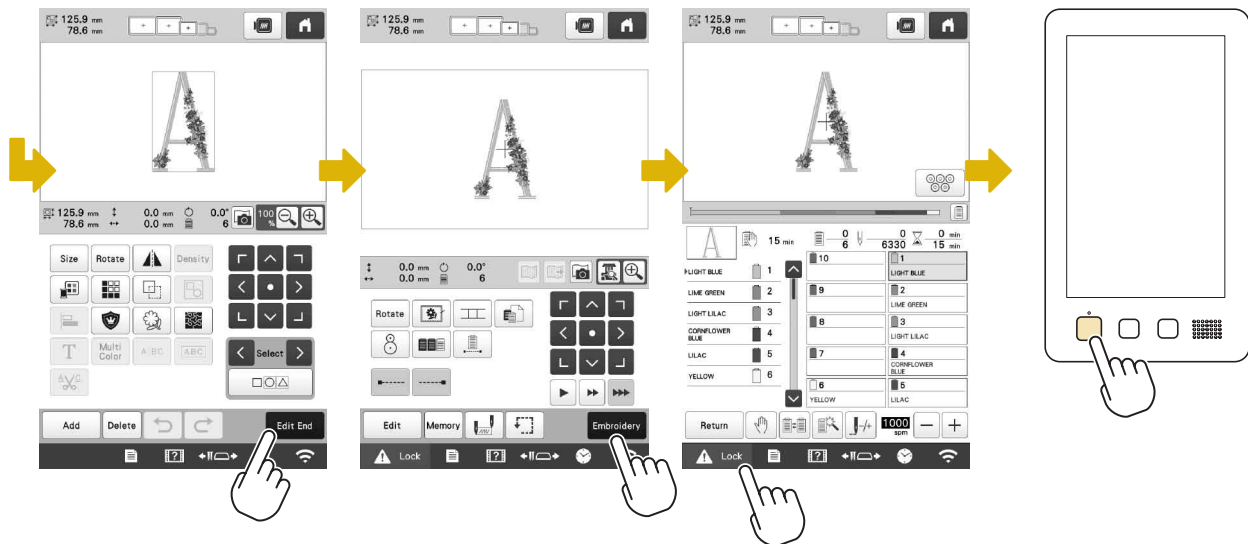
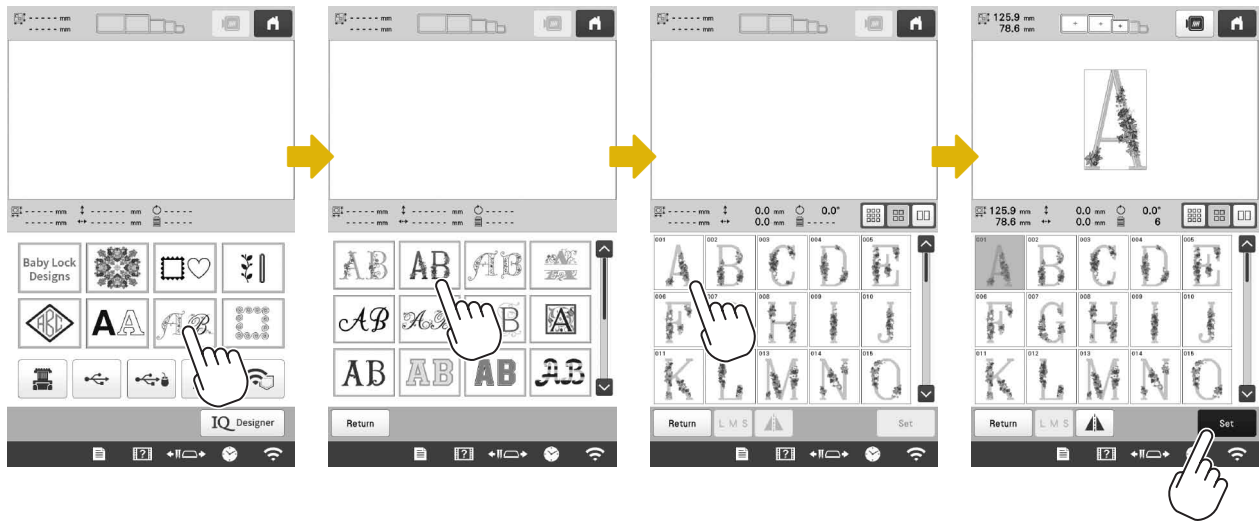




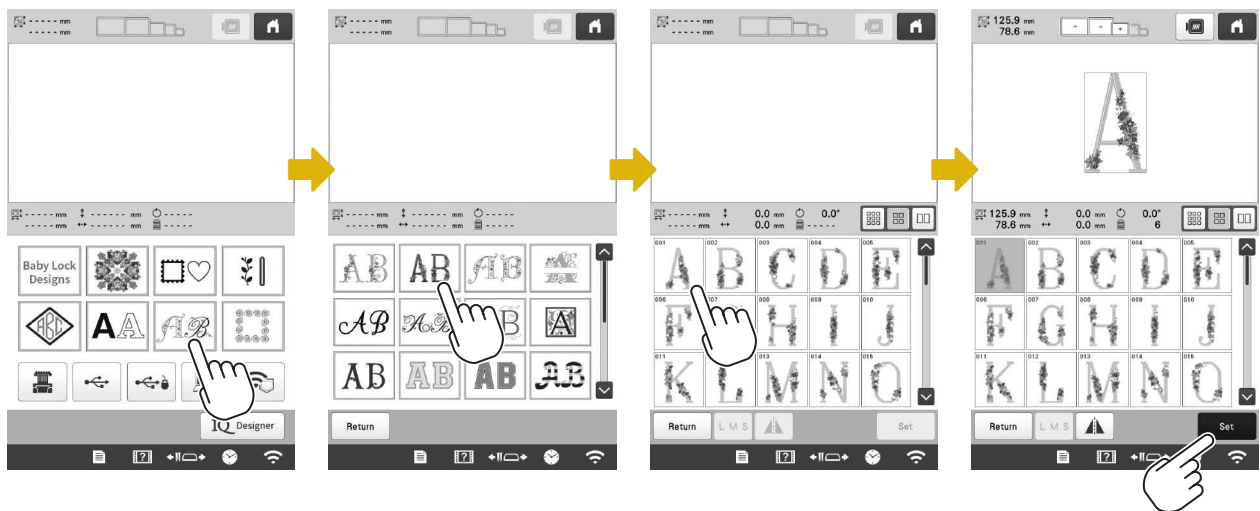
# Basic Operation

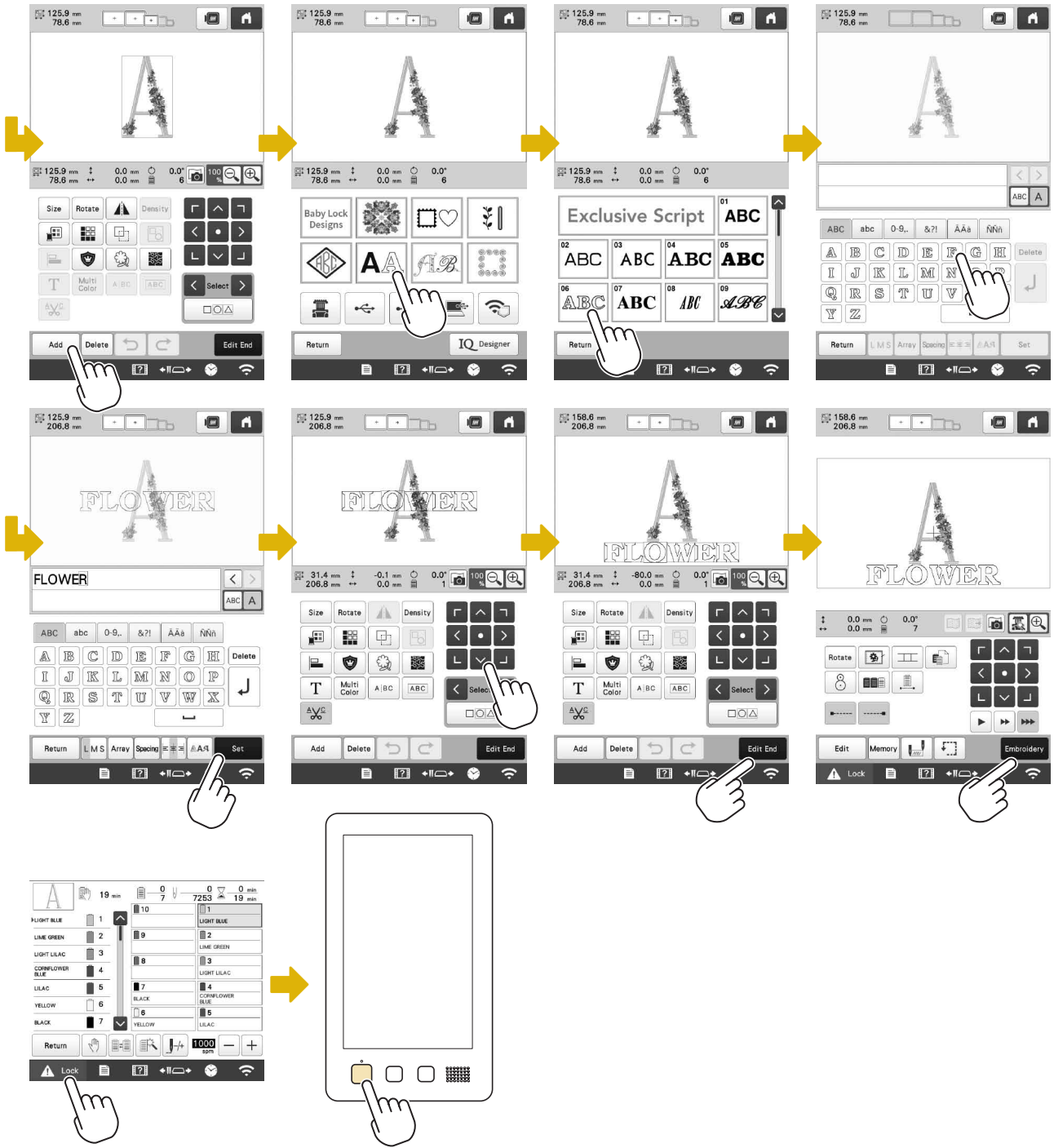
## Operación básica

### Utilisation de base

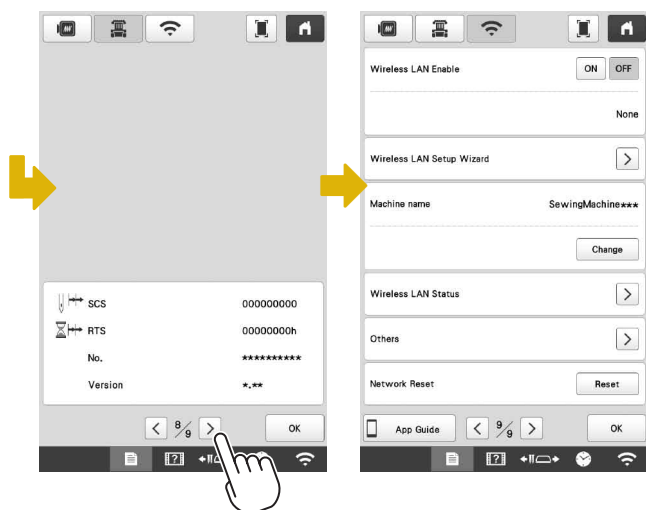
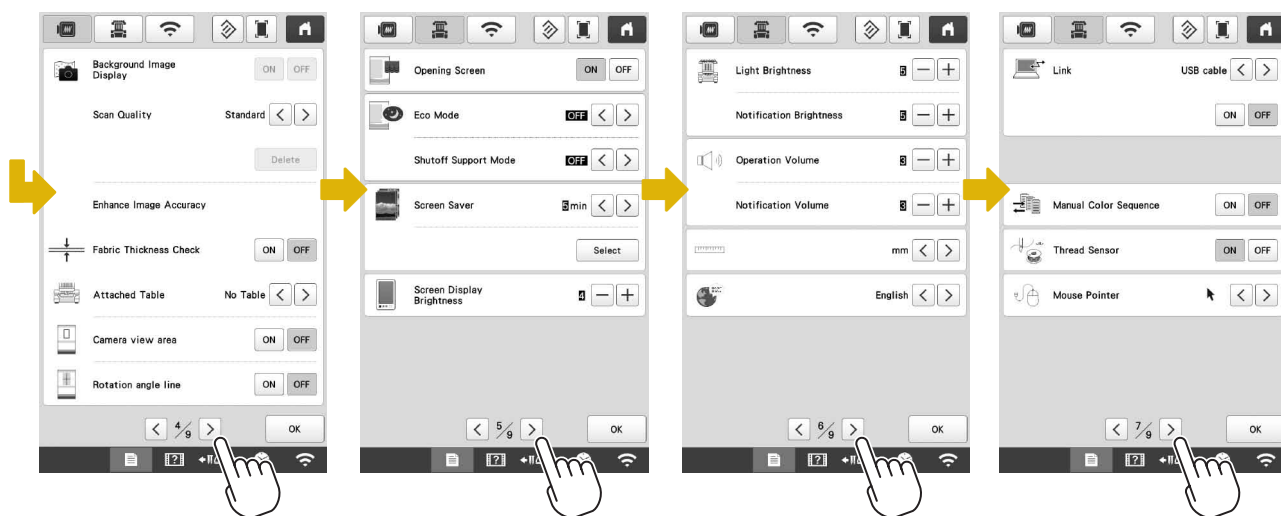
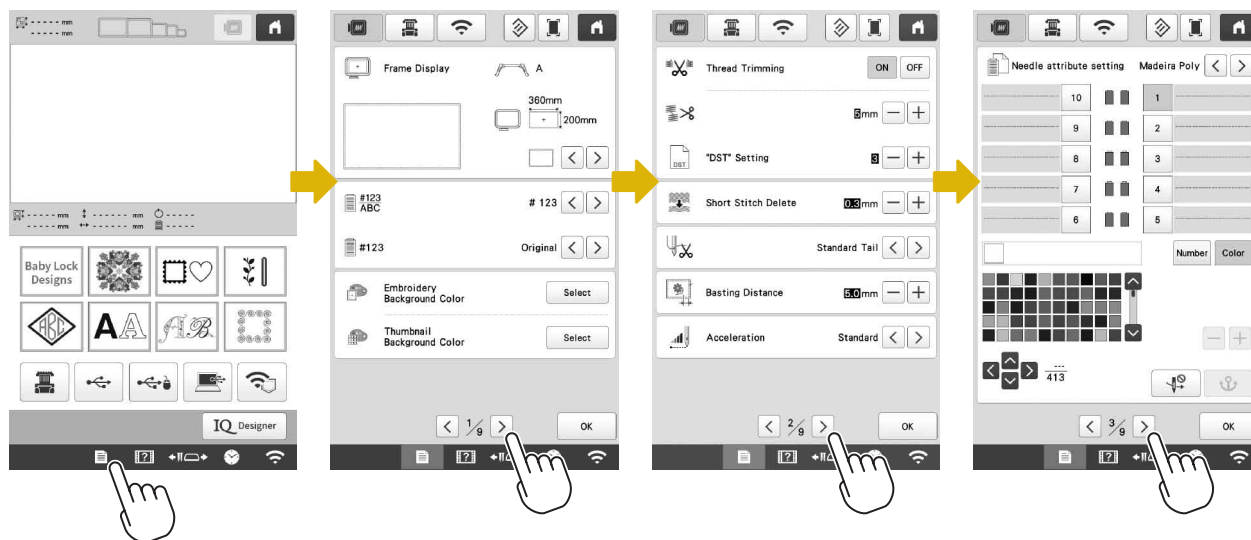


- ◆ Combining patterns
- ◆ Combinación de dibujos
- ◆ Combinaison de motifs





◆ Basic settings  
◆ Ajustes básicos  
◆ Réglages de base



English  
Spanish  
French

884-T15



XH5051-001