



# Switchback All-Weather Cover User Guide

[Go to English](#)

# Guide de l'utilisateur de la housse tout-temps pour Switchback

[Aller au français](#)

We hope you enjoy your adventures as much as we enjoyed dreaming and building the Switchback System. Please review these instructions carefully prior to assembly and use and you will be on your way to a safe and fun filled ride.

**IMPORTANT- KEEP THESE INSTRUCTIONS FOR FUTURE REFERENCE. READ INSTRUCTION MANUAL BEFORE USE.**

**⚠ WARNING:**

**NEVER LEAVE CHILDREN UNATTENDED. FAILURE TO FOLLOW THESE WARNINGS AND INSTRUCTIONS COULD RESULT IN SERIOUS INJURY OR DEATH:**

**SUFFOCATION HAZARD**

- Ensure that all the locking devices are engaged before use.
- Avoid injury, ensure that your child is kept away when unfolding and folding this product.
- Do not let your child play with this product.
- Always use the restraint system.
- This product is not suitable for running or skating.
- Never use this product if there are any missing or broken parts. Contact Veer for replacement parts and never use substitute parts.

## Cleaning & General Maintenance

Rinse thoroughly with clean water or hand wash with cold water and mild detergent. DO NOT tumble dry, bleach, iron or dry clean. Allow to completely air dry.

## Limited Warranty

**We've got you covered!**

This accessory is guaranteed to be free from any manufacturing defects for a period of **1 year** from the date of purchase under normal use and in compliance with the operating instructions.

This warranty is not transferable and extends only to the original retail purchaser and is only valid when supplied with proof of purchase.

**PLEASE RETAIN PROOF OF PURCHASE FOR THIS LIMITED WARRANTY.**

The warranty is valid only in the original country of purchase. This warranty is subject to the conditions set out by the country in which the items were purchased. Conditions may vary. Veer will not ship replacement or repair parts out of the country of purchase.

Veer will provide replacement parts or conduct repairs if deemed appropriate by the company.

Veer reserves the right to exchange an item for a replacement part. Some parts may be replaced with newer model parts as Switchback is improved over time.

Please note that a repair issue will **NOT** be covered by this warranty if:

- The issue is caused by misuse or improper/poor maintenance. Please refer to this instruction booklet for guidance on use and Switchback assembly and use.
- Damage is corrosion, mold or rust caused by a lack of maintenance or service.
- Damage is due to general wear and tear, which is the result of everyday use or negligence.
- Damage is caused by the intensity of the sun, sweat, detergents, damp storage or frequent washing.
- Repairs or modifications are carried out by a third party.
- This Switchback accessory is purchased from an unauthorized retailer. Approved retailers are listed on our website at [goveer.com](http://goveer.com).
- This Switchback accessory is second-hand.
- This Switchback accessory is damaged as a result of an accident, airline or freight damage.

Veer reserves the right to determine whether or not the terms and conditions of the warranty have been met. Please contact Veer should you have any questions regarding your warranty.

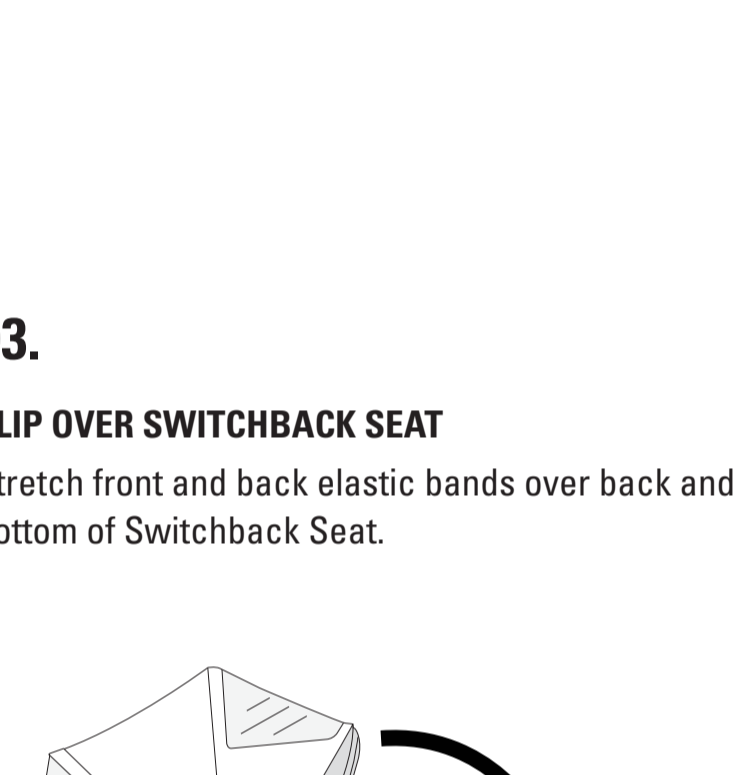
**For full set of warranty details, visit [goveer.com](http://goveer.com)**

## USING YOUR SWITCHBACK ALL-WEATHER COVER

### 01.

**LOCK REAR WHEELS**

Press gently on the brake pedal.  
Green indicator=locked. Red=unlocked.



### 02.

**REMOVE FROM STORAGE POUCH**

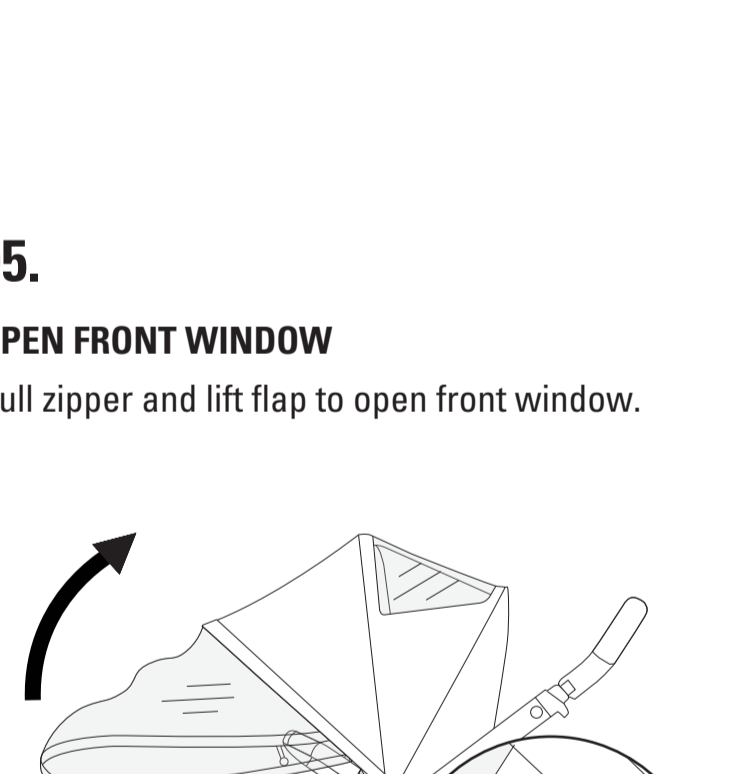
Slide the Switchback All-Weather Cover out from storage pouch and unroll to form its shape.



### 03.

**SLIP OVER SWITCHBACK SEAT**

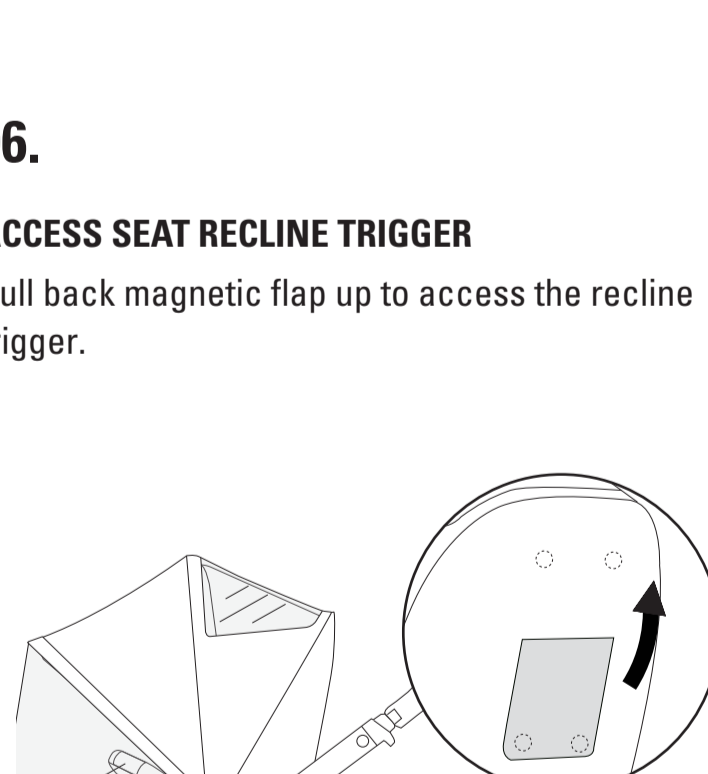
Stretch front and back elastic bands over back and bottom of Switchback Seat.



### 04.

**ADJUST FIT**

Use plastic toggle to tighten or loosen fit as needed.



### 05.

**OPEN FRONT WINDOW**

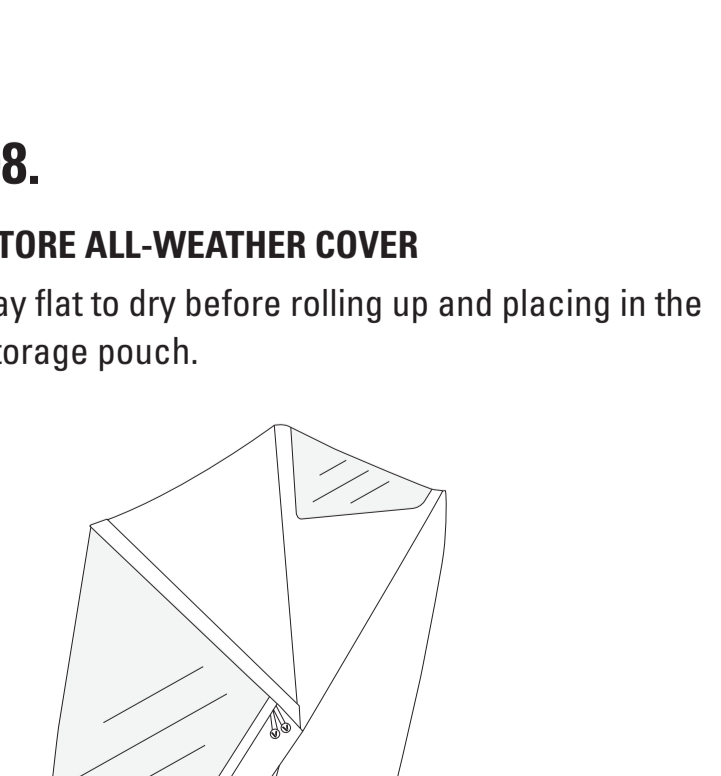
Pull zipper and lift flap to open front window.



### 06.

**ACCESS SEAT RECLINE TRIGGER**

Pull back magnetic flap up to access the recline trigger.



### 07.

**REMOVE ALL-WEATHER COVER**

Loosen plastic toggle and stretch front and back elastic bands up and over back and bottom of Switchback Seat.



### 08.

**STORE ALL-WEATHER COVER**

Lay flat to dry before rolling up and placing in the storage pouch.



Nous espérons que vous appréciez vos aventures autant que nous avons eu du plaisir à imaginer et à créer ce système Switchback. Veuillez lire soigneusement ces instructions avant le montage et l'utilisation, et vous serez en route pour une balade à la fois sûre et divertissante.

**IMPORTANT : CONSERVER CES INSTRUCTIONS POUR RÉFÉRENCE ULTÉRIEURE. LIRE LE MODE D'EMPLOI AVANT L'UTILISATION.**

**⚠️ AVERTISSEMENT : NE JAMAIS LAISSER L'ENFANT SANS SURVEILLANCE. RISQUE DE BLESSURES GRAVES, VOIRE MORTELLES, SI CES CONSIGNES ET AVERTISSEMENTS NE SONT PAS SUIVIS :**

- S'assurer d'avoir engagé tous les mécanismes de verrouillage avant l'utilisation.
- Afin d'éviter les blessures, s'assurer de garder l'enfant à l'écart de ce produit lors de son dépliage et repliage.
- Ne pas laisser l'enfant jouer avec ce produit.
- Toujours utiliser le système de retenue.
- Ce produit ne convient pas à la course à pied ni au patinage.
- Ne jamais utiliser ce produit si des pièces sont manquantes ou cassées. Contacter Veer pour des pièces de rechange et ne jamais utiliser des pièces de remplacement.

## Nettoyage et entretien général

Rincer abondamment à l'eau claire ou laver à la main avec de l'eau froide et un détergent doux. NE PAS sécher au sèche-linge, utiliser d'eau de Javel, repasser ou nettoyer à sec. Laisser sécher complètement à l'air.

## Garantie limitée

**Nous sommes à vos côtés!**

Cet accessoire est garanti être exempt de tout défaut de fabrication pendant une période de **1 an** à partir de la date d'achat dans des conditions d'utilisation normales et en conformité avec les consignes d'utilisation.

Cette garantie n'est pas transférable et ne s'applique qu'à l'acheteur au détail d'origine, et n'est valable que sur présentation d'une preuve d'achat.

**CONSERVER LA PREUVE D'ACHAT POUR CETTE GARANTIE LIMITÉE.**

La garantie est valable uniquement dans le pays d'achat d'origine. Cette garantie est sujette aux conditions énoncées par la loi du pays dans lequel les articles ont été achetés. Les conditions peuvent varier. Veer n'expédiera pas de pièces de rechange ou de réparation à l'extérieur du pays d'achat.

Veer fournira des pièces de rechange ou effectuera les réparations qui seront déterminées être appropriées par la société.

Veer se réserve le droit d'échanger l'article avec une pièce de rechange. Certaines pièces peuvent être remplacées par des pièces de modèle plus récent, car le système Switchback est amélioré au fil du temps.

Noter qu'un problème de réparation NE sera PAS couvert sous les termes de cette garantie si :

- Le problème est causé par une mauvaise utilisation ou un entretien inadéquat ou médiocre. Consulter ce mode d'emploi pour des conseils concernant l'utilisation et le montage du système Switchback.
- Le dommage consiste en corrosion, moisissure ou rouille causées par un manque de service ou d'entretien.
- Le dommage est le résultat de l'usure générale normale résultant d'une utilisation quotidienne courante ou de négligence.
- Le dommage est causé par l'intensité solaire, la transpiration, des détergents, un rangement humide ou des lavages fréquents.
- Les réparations ou les modifications ont été effectuées par des tiers.
- L'accessoire pour Switchback a été acheté chez un détaillant non agréé. La liste des détaillants agréés se trouve sur notre site Internet à [goveer.com](http://goveer.com).
- L'accessoire pour Switchback a été acheté d'occasion.
- L'accessoire pour Switchback est endommagé suite à un accident ou des dommages causés par une compagnie aérienne ou un transport de fret.

Veer se réserve le droit de déterminer si les termes et conditions de la garantie ont été respectés. Prendre contact avec Veer pour toute question concernant la garantie.

**Pour connaître tous les détails de la garantie, consulter le site [goveer.com](http://goveer.com)**

## UTILISATION DE LA HOUSSE TOUT-TEMPS POUR SWITCHBACK

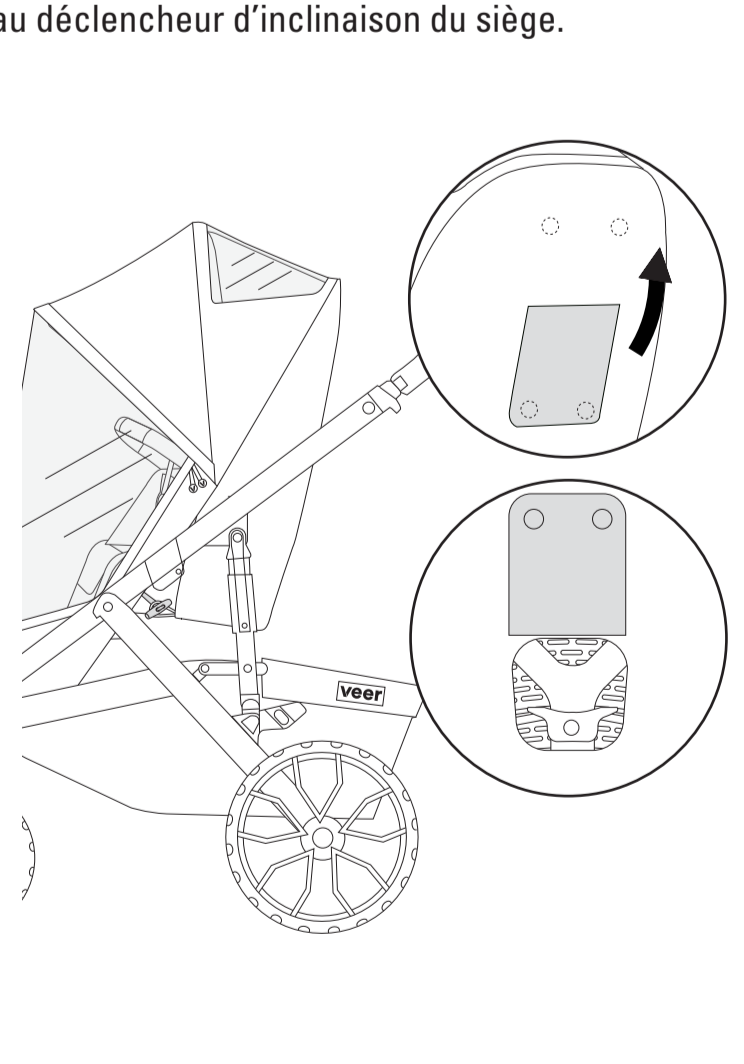
### 01.

#### BLOCAGE DES ROUES ARRIÈRE

Appuyer délicatement sur la pédale de frein.

Témoin vert : verrouillé.

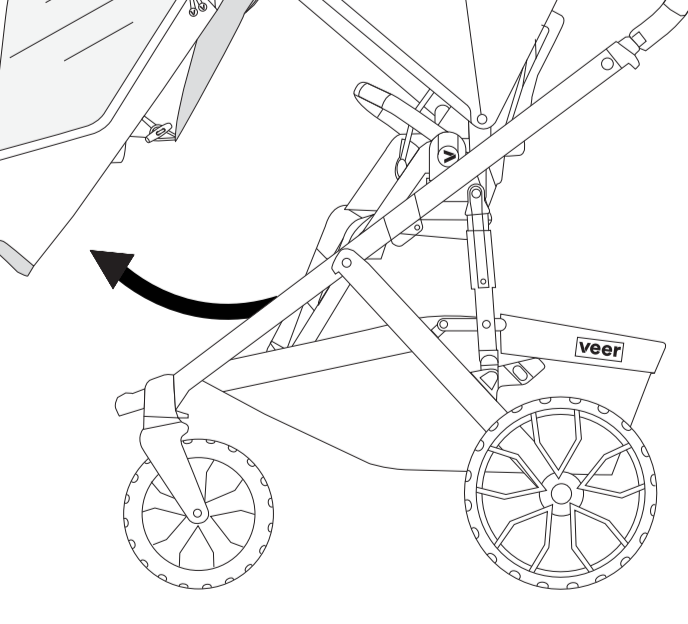
Témoin rouge : déverr



### 02.

#### RETRAIT DE LA POCHE DE RANGEMENT

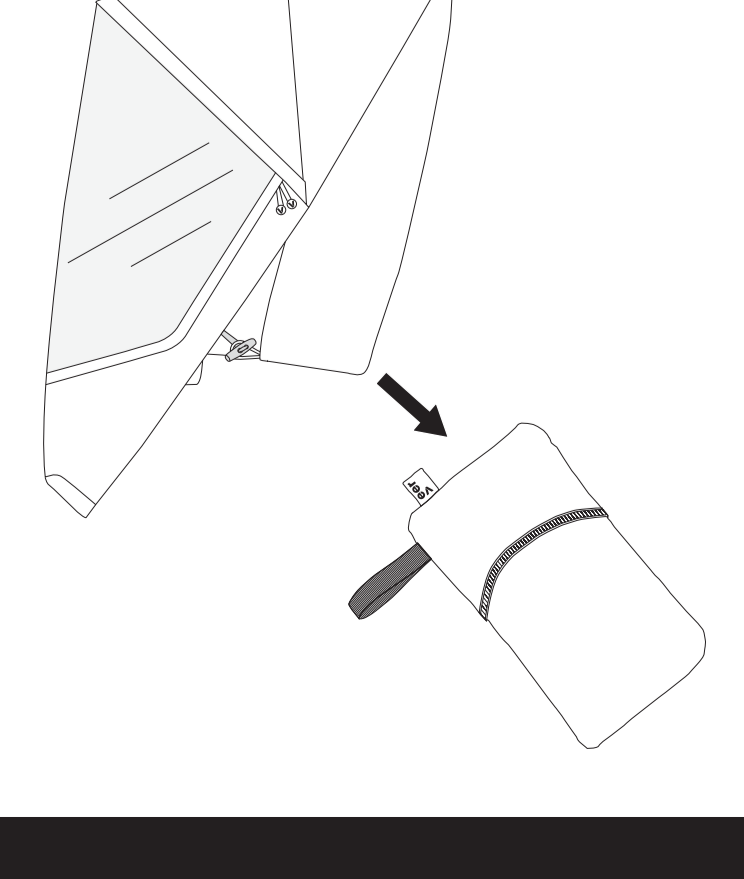
Faire glisser la housse tout-temps pour Switchback hors de la poche de rangement et la dérouler pour lui donner sa forme.



### 03.

#### INSTALLATION SUR LE SIÈGE SWITCHBACK

Étirer les élastiques avant et arrière au-dessus du dossier et du bas du siège Switchback.



### 04.

#### AJUSTEMENT

Utiliser la bascule en plastique pour serrer ou desserrer l'ajustement si nécessaire.



### 05.

#### OUVERTURE DE LA FENÊTRE AVANT

Tirer sur la fermeture à glissière et soulever le rabat pour ouvrir la fenêtre avant.



### 06.

#### ACCÈS AU DÉCLENCHEUR D'INCLINAISON DU SIÈGE

Tirer le rabat magnétique vers le haut pour accéder au déclencheur d'inclinaison du siège.



### 07.

#### RETRAIT DE LA HOUSSE TOUT-TEMPS

Desserrer la bascule en plastique et étirer les élastiques avant et arrière vers le haut et au-dessus de l'arrière et du bas du siège Switchback.



### 08.

#### RANGEMENT DE LA HOUSSE TOUT-TEMPS

La poser à plat pour la sécher avant de l'enrouler et de la placer dans la poche de rangement.

