



Switchback Infant Insert User Guide

[Go to English](#)

Guide de l'utilisateur de l'insert pour nourrisson pour Switchback

[Aller au français](#)

We hope you enjoy your adventures as much as we enjoyed dreaming and building the Switchback System. Please review these instructions carefully prior to assembly and use and you will be on your way to a safe and fun filled ride.

IMPORTANT- KEEP THESE INSTRUCTIONS FOR FUTURE REFERENCE. READ INSTRUCTION MANUAL BEFORE USE.

⚠️ WARNING:

NEVER LEAVE CHILDREN UNATTENDED. FAILURE TO FOLLOW THESE WARNINGS AND INSTRUCTIONS COULD RESULT IN SERIOUS INJURY OR DEATH:

- The Infant Insert is suitable for infants from birth.
- The wedge insert should be removed when infant reaches 3 months old or when they begin to sit upright in the seat.
- NEVER allow infant to lie face down on this product or any padded material.
- NEVER allow the use of this product or any product to interfere with proper function of child safety restraints, according to the manufacturer's instructions.
- For use with Veer Switchback Seat only.
- Only use with infant seated with harness straps in place.
- Not intended for use outside of Switchback Seat.

Cleaning & General Maintenance

Wipe with a damp cloth and a mild detergent and dry thoroughly. DO NOT use abrasives. Infant Insert may also be removed for machine washing on gentle cycle in cold water with mild detergent. Dry flat and away from direct sunlight before re-use or storage. DO NOT bleach, iron or dry clean.

Limited Warranty

We've got you covered!

This accessory is guaranteed to be free from any manufacturing defects for a period of 1 year from the date of purchase under normal use and in compliance with the operating instructions.

This warranty is not transferable and extends only to the original retail purchaser and is only valid when supplied with proof of purchase.

PLEASE RETAIN PROOF OF PURCHASE FOR THIS LIMITED WARRANTY.

The warranty is valid only in the original country of purchase. This warranty is subject to the conditions set out by the country in which the items were purchased. Conditions may vary. Veer will not ship replacement or repair parts out of the country of purchase.

Veer will provide replacement parts or conduct repairs if deemed appropriate by the company.

Veer reserves the right to exchange an item for a replacement part. Some parts may be replaced with newer model parts as Switchback is improved over time.

Please note that a repair issue will NOT be covered by this warranty if:

- The issue is caused by misuse or improper/poor maintenance. Please refer to this instruction booklet for guidance on use and Switchback assembly and use.
- Damage is corrosion, mold or rust caused by a lack of maintenance or service.
- Damage is due to general wear and tear, which is the result of everyday use or negligence.
- Damage is caused by the intensity of the sun, sweat, detergents, damp storage or frequent washing.
- Repairs or modifications are carried out by a third party.
- This Switchback accessory is purchased from an unauthorized retailer. Approved retailers are listed on our website at goveer.com.
- This Switchback accessory is second-hand.
- This Switchback accessory is damaged as a result of an accident, airline or freight damage.

Veer reserves the right to determine whether or not the terms and conditions of the warranty have been met. Please contact Veer should you have any questions regarding your warranty.

For full set of warranty details, visit goveer.com

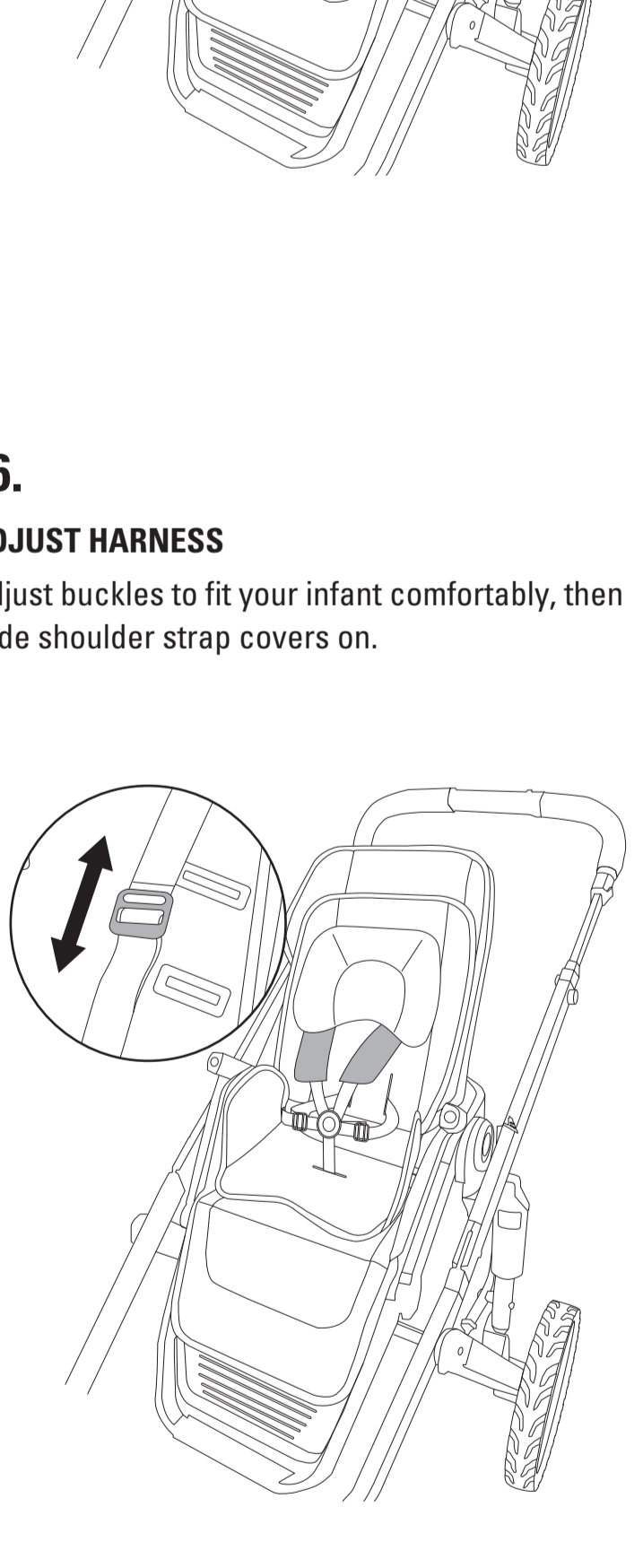
USING YOUR SWITCHBACK INFANT INSERT

01.

LOCK REAR WHEELS

Press gently on the brake pedal.

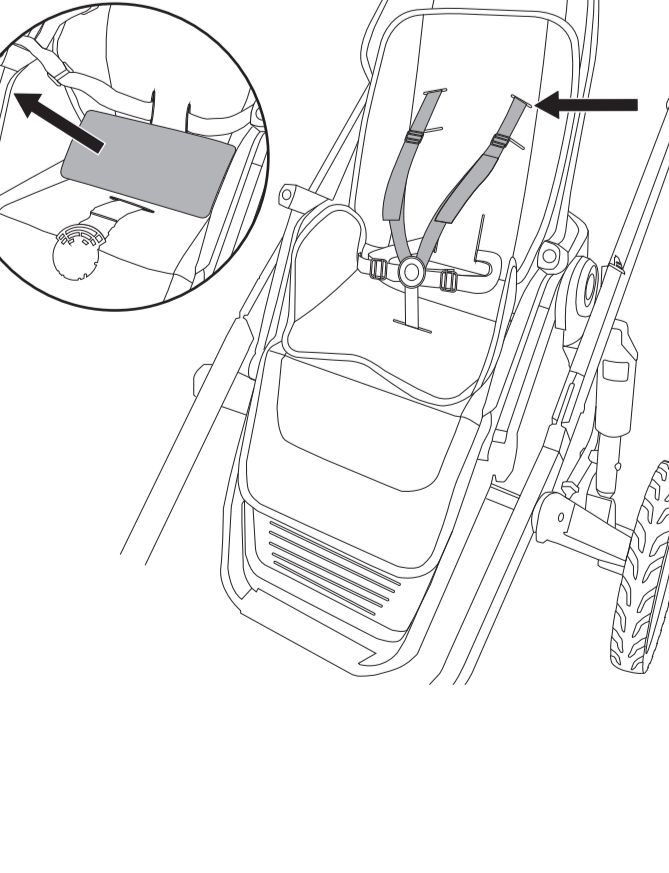
Green indicator=locked. Red=unlocked.



02.

PLACE WEDGE IN SWITCHBACK SEAT

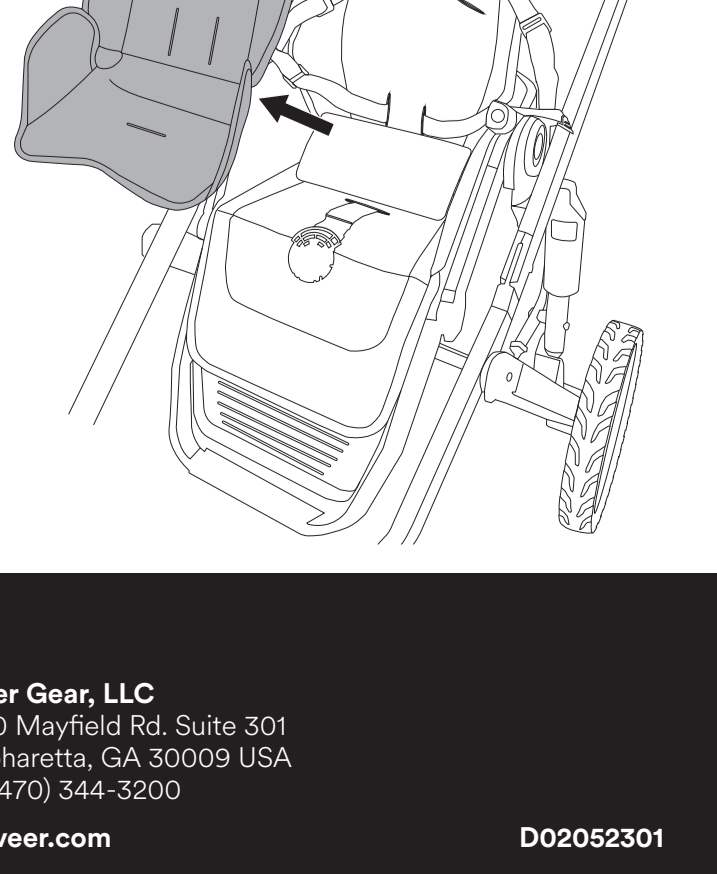
For infants, place wedge in Seat before adding Infant Insert.



03.

ADD INFANT INSERT

Place Infant Insert in Seat and align slots with Seat bottom, waist and shoulder straps.



04.

POSITION SEAT HARNESS

Pull Seat bottom, waist and lowest shoulder straps through Infant Insert slots, then adjust to fit comfortably.

05.

INSTALL HEADREST

Slip straps on back of headrest around shoulder harness and snap tight to secure.

06.

ADJUST HARNESS

Adjust buckles to fit your infant comfortably, then slide shoulder strap covers on.

07.

REMOVE WEDGE

When your infant no longer needs the wedge, use upper Infant Insert harness slots.

08.

REMOVE INFANT INSERT

Pull Seat bottom, waist and shoulder straps out through Infant Insert slots and remove Infant Insert.

FR**BIENVENUE À VEER!**

Nous espérons que vous appréciez vos aventures autant que nous avons eu du plaisir à imaginer et à créer ce système Switchback. Veuillez lire soigneusement ces instructions avant le montage et l'utilisation, et vous serez en route pour une balade à la fois sûre et divertissante.

IMPORTANT : CONSERVER CES INSTRUCTIONS POUR RÉFÉRENCE ULTÉRIEURE. LIRE LE MODE D'EMPLOI AVANT L'UTILISATION.

⚠️ AVERTISSEMENT :

NE JAMAIS LAISSER L'ENFANT SANS SURVEILLANCE. RISQUE DE BLESSURES GRAVES, VOIRE MORTELLES, SI CES CONSIGNES ET AVERTISSEMENTS NE SONT PAS SUIVIS :

- L'insert pour nourrisson convient aux nourrissons dès la naissance.
- L'insert de cambrure doit être retiré lorsque le nourrisson atteint l'âge de 3 mois ou lorsqu'il commence à se redresser dans le siège.
- **NE JAMAIS** laisser l'enfant s'allonger à plat ventre sur ce produit ou sur tout autre matériau rembourré.
- **NE JAMAIS** permettre que l'utilisation de ce produit ou de tout autre produit nuise au bon fonctionnement des dispositifs de retenue pour enfants, conformément aux instructions du fabricant.
- Conçu pour être utilisé uniquement avec le siège Switchback de Veer.
- N'utiliser que si le nourrisson est assis avec les sangles du harnais en place.
- Il n'est pas conçu pour être utilisé en dehors du siège Switchback.

Nettoyage et entretien général

Rincer abondamment à l'eau claire ou laver à la main avec de l'eau froide et un détergent doux. **NE PAS** sécher au sèche-linge, utiliser d'eau de Javel, repasser ou nettoyer à sec. Laisser sécher complètement à l'air.

Garantie limitée**Nous sommes à vos côtés!**

Cet accessoire est garanti être exempt de tout défaut de fabrication pendant une période de 1 an à partir de la date d'achat dans des conditions d'utilisation normales et en conformité avec les consignes d'utilisation.

Cette garantie n'est pas transférable et ne s'applique qu'à l'acheteur au détail d'origine, et n'est valable que sur présentation d'une preuve d'achat.

CONSERVER LA PREUVE D'ACHAT POUR CETTE GARANTIE LIMITÉE.

La garantie est valable uniquement dans le pays d'achat d'origine. Cette garantie est sujette aux conditions énoncées par la loi du pays dans lequel les articles ont été achetés. Les conditions peuvent varier. Veer n'expédiera pas de pièces de rechange ou de réparation à l'extérieur du pays d'achat. Veer fournira des pièces de rechange ou effectuera les réparations qui seront déterminées être appropriées par la société.

Veer se réserve le droit d'échanger l'article avec une pièce de rechange. Certaines pièces peuvent être remplacées par des pièces de modèle plus récent, car le système Switchback est amélioré au fil du temps.

Noter qu'un problème de réparation **NE** sera **PAS** couvert sous les termes de cette garantie si :

- Le problème est causé par une mauvaise utilisation ou un entretien inadéquat ou médiocre. Consulter ce mode d'emploi pour des conseils concernant l'utilisation et le montage du système Switchback.
- Le dommage consiste en corrosion, moisissure ou rouille causées par un manque de service ou d'entretien.
- Le dommage est le résultat de l'usure générale normale résultant d'une utilisation quotidienne courante ou de négligence.
- Le dommage est causé par l'intensité solaire, la transpiration, des détergents, un rangement humide ou des lavages fréquents.
- Les réparations ou les modifications ont été effectuées par des tiers.
- L'accessoire pour Switchback a été acheté chez un détaillant non agréé. La liste des détaillants agréés se trouve sur notre site Internet à goveer.com.
- L'accessoire pour Switchback a été acheté d'occasion.
- L'accessoire pour Switchback est endommagé suite à un accident ou des dommages causés par une compagnie aérienne ou un transport de fret.

Veer se réserve le droit de déterminer si les termes et conditions de la garantie ont été respectés. Prendre contact avec Veer pour toute question concernant la garantie.

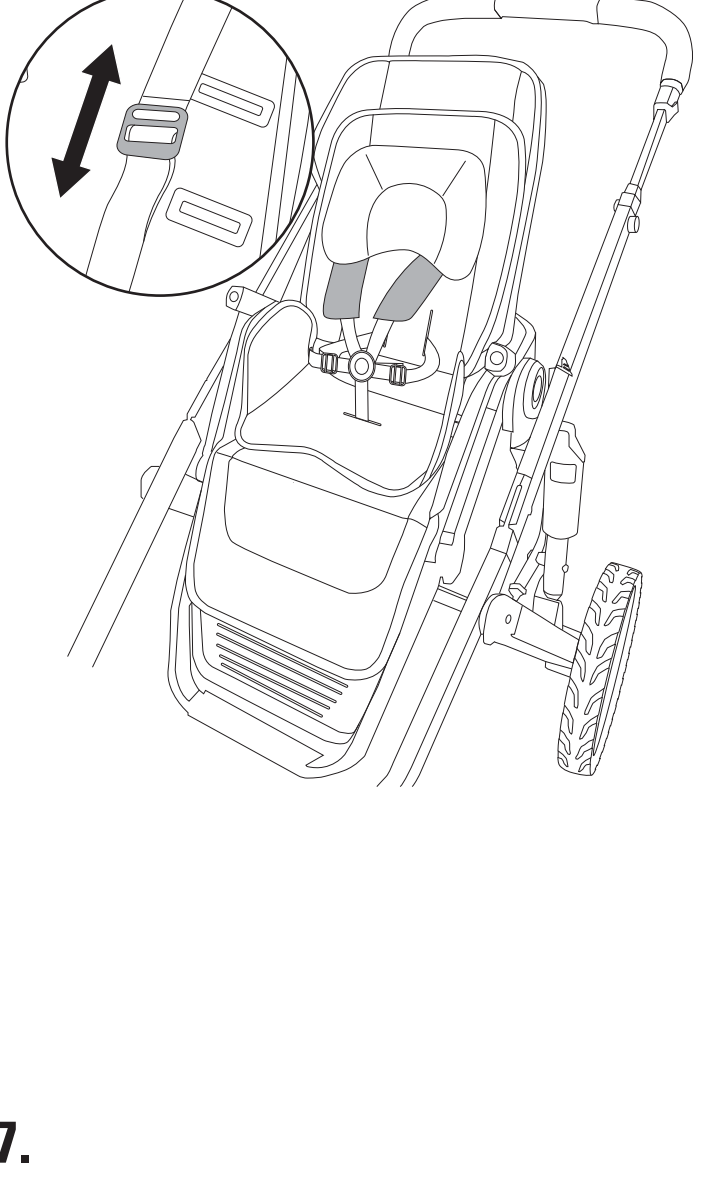
Pour connaître tous les détails de la garantie, consulter le site goveer.com

UTILISATION DE L'INSERT POUR NOURRISSON SWITCHBACK**01.****BLOCAGE DES ROUES ARRIÈRE**

Appuyer délicatement sur la pédale de frein.

Témoin vert : verrouillé.

Témoin rouge : déverrouillé.

**02.****PLACER L'INSERT DE CAMBRURE DANS LE SIÈGE SWITCHBACK**

Pour les nourrissons, placer l'insert de cambrure dans le siège avant d'ajouter l'insert pour nourrisson.

**03.****AJOUT DE L'INSERT POUR NOURRISSON**

Placer l'insert pour nourrisson dans le siège et aligner les fentes avec le bas du siège, la ceinture et les bretelles.

04.**POSITIONNEMENT DU HARNAIS DU SIÈGE**

Tirer le bas du siège, la ceinture et les bretelles les plus basses à travers les fentes de l'insert pour nourrisson, puis les ajuster afin qu'elles soient confortables.

05.**INSTALLATION DE L'APPUI-TÊTE**

Faire glisser les sangles à l'arrière de l'appui-tête autour du harnais d'épaule et les fixer avec le bouton à pression.

06.**RÉGLAGE DU HARNAIS**

Ajuster les boucles pour que le nourrisson soit confortablement installé, puis faire glisser les housses des bretelles.

07.**RETRAIT DE L'INSERT DE CAMBRURE**

Lorsque le nourrisson n'a plus besoin de l'insert de cambrure, utiliser les fentes supérieures du harnais de l'insert pour nourrisson.

08.**RETRAIT DE L'INSERT POUR NOURRISSON**

Tirer le bas du siège, la ceinture et les bretelles à travers les fentes de l'insert pour nourrisson, puis le retirer.

