



Misting Fan

[Go to English](#)

Ventilateur de
brumisation

[Aller au français](#)



WELCOME TO VEER!

We hope you enjoy your adventures as much as we enjoyed dreaming and building this Misting Fan. Please review these instructions carefully prior to assembly and use.

WARNING:

SAVE THESE INSTRUCTIONS.

PLEASE READ ALL INSTRUCTIONS CAREFULLY BEFORE OPERATION.

- PERFORM REGULAR MAINTENANCE ON THE MISTER.
- NEVER USE DETERGENT TO CLEAN THE ULTRASONIC ATOMIZER.
- NEVER CLEAN THE ULTRASONIC ATOMIZER BY SCRAPING WITH A HARD OBJECT.
- NEVER OPERATE THE MISTER WITHOUT WATER IN THE TANK.
- ONLY USE SPRING AND/OR MINERAL WATER IN THE RESERVOIR.
- DO NOT ADD ANY ADDITIVES TO THE WATER.
- DO NOT ALLOW CHILDREN TO USE THIS UNIT WITHOUT SUPERVISION.

Visit goveer.com to check out other Veer Cruiser accessories.

Water reservoir cleaning

- Every day of use: Empty and rinse the inside of the water reservoir before refilling. Wipe the misting fan with a soft damp cloth. DO NOT pour water into the misting fan or submerge in water.
- Every week of use: To remove any scale or build up, use a 50/50 mixture of white vinegar and lukewarm water to clean the inside of the water reservoir and other wet parts.

Ultrasonic atomizer cleaning

- Every day of use: Wipe the ultrasonic atomizer clean with a soft damp cloth.
- Every week of use: Make a 50/50 solution of white vinegar and water. Dip a soft bristle brush (not included) into the solution and brush the ultrasonic atomizer. Wipe clean with a soft cloth.
- NOTE: Do not pour water or any liquid into the ultrasonic atomizer.
- DO NOT submerge in water.
- NEVER touch the ultrasonic atomizer with your fingers. Natural oils from skin can damage the atomizer.

Maintenance

- When finished using the mister, empty and clean the water reservoir, and allow the wick to air dry.
- Change the wick once a season or more often, if necessary. Visit goveer.com to purchase new wicks.

Included in your package

- Micro USB charge cable
- 5 replacement wicks

Key features

- Ultrasonic Technology – the integrated misting fan/humidifier uses ultrasonic high frequency technology to convert the water into 1-5 million micro-sized particles that are dispensed into the air to produce a visible, micro-fine cool mist.
- Easy to remove and fill 250mL (8.5 oz.) water reservoir
- Up to 10 hours runtime (low fan, low mist), using rechargeable battery
- Adjustable fan angle
- 2 mist output settings
- Auto shut-off when lid is closed
- Anti-microbial technology protects against from mold and mildew

Limited Warranty

We've got you covered!

Your Misting Fan is guaranteed to be free from any manufacturing defects for a period of **1 year** from the date of purchase under normal use and in compliance with the operating instructions.

This warranty is not transferable and extends only to the original retail purchaser and is only valid when supplied with proof of purchase.

PLEASE RETAIN PROOF OF PURCHASE FOR THIS LIMITED WARRANTY.

The warranty is valid only in the original country of purchase. This warranty is subject to the conditions set out by the country in which the items were purchased. Conditions may vary. VEER will not ship replacement or repair parts out of the country of purchase.

VEER will provide replacement parts or conduct repairs if deemed appropriate by the company. VEER reserves the right to exchange an item for a replacement part. Some parts may be replaced with newer model parts as the Misting Fan is improved over time.

Please note that a repair issue will NOT be covered by this warranty if:

- The issue is caused by misuse or improper/poor maintenance. Please refer to this instruction booklet for guidance on Misting Fan use and maintenance.
- Damage is caused by improper installation of VEER parts and/or accessories. Please refer to this instruction booklet for guidance on Misting Fan assembly and use.
- Damage is corrosion, mold or rust caused by a lack of maintenance or service.
- Damage is due to general wear and tear, which is the result of everyday use or negligence.
- Damage is caused by the intensity of the sun, sweat, detergents, damp storage or frequent washing.
- Repairs or modifications are carried out by a third party.
- Misting Fan is purchased from an unauthorized retailer. Approved retailers are listed on our website at goveer.com.
- Misting Fan is second-hand.
- Misting Fan is damaged as a result of an accident, airline or freight damage.

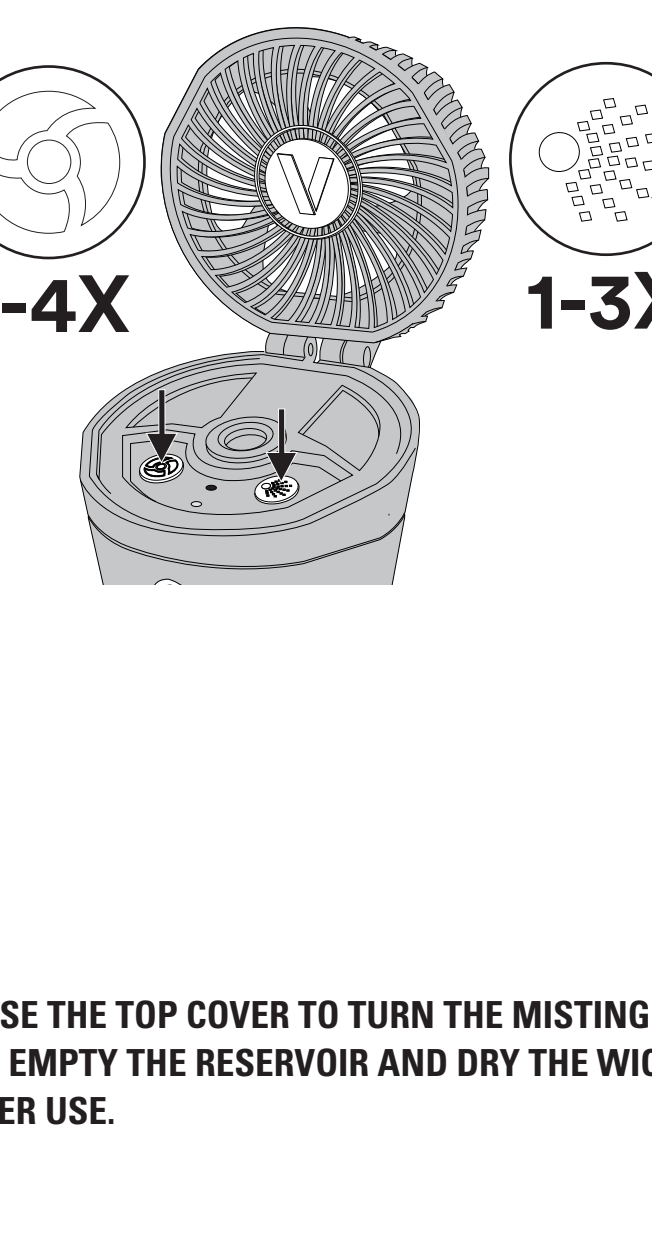
VEER reserves the right to determine whether or not the terms and conditions of the warranty have been met. Please contact VEER should you have any questions regarding your warranty.

For full set of warranty details, visit goveer.com

ASSEMBLY | LET'S GET STARTED!

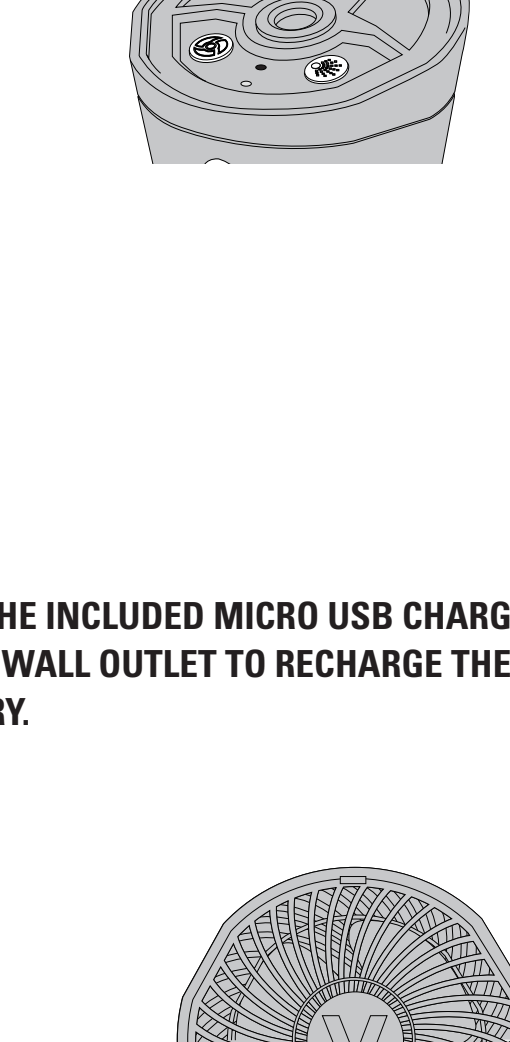
01.

ROTATE THE LID COUNTER-CLOCKWISE AND LIFT TO ACCESS THE WATER RESERVOIR.



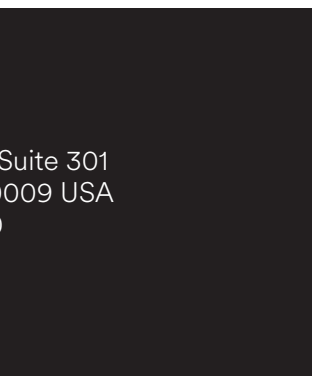
02.

FILL THE RESERVOIR WITH SPRING OR MINERAL WATER TO PREVENT SCALE BUILDUP AND DISPERSAL OF MINERALS INTO THE AIR.



03.

ON FIRST-TIME USE, TURN THE WICK HOLDER COUNTER-CLOCKWISE AND REMOVE FROM THE LID.



04.

TO USE THE PRE-INSTALLED WICK OR TO REPLACE A WICK, REMOVE IT FROM THE WICK HOLDER AND SOAK IN A SEPARATE CONTAINER OF SPRING OR MINERAL WATER FOR 5 MINUTES, THEN REPLACE IN THE WICK HOLDER.

05.

TURN THE WICK HOLDER CLOCKWISE AND INSERT INTO THE TOP.

06.

PLACE THE LID ON THE RESERVOIR AND ROTATE CLOCKWISE TO LOCK IN PLACE.

07.

OPEN THE TOP COVER TO OPERATE THE FAN.

LED LIGHTS:

- CONSTANT GREEN - MISTER AND/OR FAN IS ON
- FLASHING GREEN - LOW BATTERY
- FLASHING RED - CHARGING
- CONSTANT RED - FULLY CHARGED

08.

PRESS THE FAN SPEED BUTTON 1-4 TIMES TO SELECT OFF, LOW, MEDIUM OR HIGH FAN SPEED. PRESS THE MIST BUTTON 1-3 TIMES TO CONTROL MIST INTENSITY:
1 - ON, 2 -PULSE (LOW), 3 - OFF.

09.

CLOSE THE TOP COVER TO TURN THE MISTING FAN OFF. EMPTY THE RESERVOIR AND DRY THE WICK AFTER USE.

10.

PLUG THE INCLUDED MICRO USB CHARGE CABLE INTO A WALL OUTLET TO RECHARGE THE BUILT-IN BATTERY.

Nous espérons que vous appréciez vos aventures autant que nous avons eu du plaisir à imaginer et à créer ce ventilateur de brumisation. Veuillez lire soigneusement ces instructions avant de l'assembler et de l'utiliser.

⚠ AVERTISSEMENT

CONSERVER CES INSTRUCTIONS.

LIRE TOUTES LES INSTRUCTIONS AVANT D'UTILISER CE PRODUIT.

- RÉALISER UN ENTRETIEN RÉGULIER DU BRUMISATEUR.
- NE JAMAIS UTILISER DE DÉTERGENT POUR NETTOYER L'ATOMISEUR ULTRASONIQUE.
- NE JAMAIS NETTOYER L'ATOMISEUR ULTRASONIQUE EN LE RACLANT AVEC UN OBJET DUR.
- NE PAS UTILISER LE BRUMISATEUR SI LE RÉSERVOIR D'EAU EST VIDE.
- UTILISER UNIQUEMENT DE L'EAU DE SOURCE OU DE L'EAU MINÉRALE DANS LE RÉSERVOIR.
- N'AJOUTER AUCUN ADDITIF À L'EAU.
- NE PAS PERMETTRE AUX ENFANTS D'UTILISER CET APPAREIL SANS SURVEILLANCE.

Visiter goveer.com pour découvrir d'autres accessoires Veer Cruiser.

Nettoyage du réservoir d'eau

- Utilisation journalière : vider et rincer l'intérieur du réservoir d'eau avant de le remplir de nouveau. Essuyer le ventilateur de brumisation avec un chiffon doux et humide. NE PAS verser d'eau dans le ventilateur de brumisation ni l'immerger dans l'eau.
- Utilisation hebdomadaire : pour éliminer tout tartre ou accumulation, utiliser un mélange 50/50 de vinaigre blanc et d'eau tiède pour nettoyer l'intérieur du réservoir d'eau et les autres parties humides.

Nettoyage de l'atomiseur ultrasonique

- Utilisation journalière : essuyer l'atomiseur ultrasonique avec un chiffon doux et humide.
- Utilisation hebdomadaire : préparer une solution 50/50 de vinaigre blanc et d'eau. Tremper une brosse à poils doux (non incluse) dans la solution et brosser l'atomiseur ultrasonique. Nettoyer avec un chiffon doux.
- REMARQUE : Ne pas verser d'eau ou de liquide dans l'atomiseur ultrasonique.
- NE PAS immerger dans de l'eau.
- NE JAMAIS toucher l'atomiseur ultrasonique avec les doigts. Les huiles naturelles de la peau peuvent endommager l'atomiseur.

Maintenance

- Une fois l'utilisation du brumisateur terminée, vider et nettoyer le réservoir d'eau et laisser la mèche sécher à l'air libre.
- Changer la mèche une fois par saison ou plus souvent, si besoin est. Visiter goveer.com pour acquérir de nouvelles mèches.

Cet ensemble comprend

- Câble de charge micro USB
- 5 mèches de remplacement
- Caractéristiques principales
- Technologie ultrasonique : le ventilateur/humidificateur intégré de brumisation utilise une technologie ultrasonique à haute fréquence pour convertir l'eau en 1 à 5 millions de microparticules qui sont distribuées dans l'air pour produire une brume fraîche visible et très fine.

- Réservoir d'eau de 250 ml (8,5 oz) facile à retirer et à remplir
- Jusqu'à 10 heures d'autonomie (ventilateur faible, faible brumisation), en utilisant une batterie rechargeable
- Angle du ventilateur réglable
- 2 réglages de brumisation
- Arrêt automatique lorsque le couvercle est fermé
- La technologie antimicrobienne protège contre la moisissure et le mildiou

Garantie limitée

Nous sommes à vos côtés!

Ce ventilateur de brumisation est garanti être exempt de tout défaut de fabrication pendant une période de **1 an** à partir de la date d'achat dans des conditions d'utilisation normales et en conformité avec les consignes d'utilisation.

Cette garantie n'est pas transférable et ne s'applique qu'à l'acheteur au détail d'origine, et n'est valable que sur présentation d'une preuve d'achat.

CONSERVER LA PREUVE D'ACHAT POUR CETTE GARANTIE LIMITÉE.

La garantie est valable uniquement dans le pays d'achat d'origine. Cette garantie est sujette aux conditions énoncées par la loi du pays dans lequel les articles ont été achetés. Les conditions peuvent varier. VEER n'expédiera pas de pièces de rechange ni effectuera de réparation à l'extérieur du pays d'achat.

Veer fournira des pièces de rechange ou effectuera les réparations qui seront déterminées être appropriées par la société.

Veer se réserve le droit d'échanger l'article avec une pièce de rechange. Certaines pièces peuvent être remplacées par des pièces de modèle plus récent, car le ventilateur de brumisation est amélioré au fil du temps.

Noter qu'un problème de réparation NE sera PAS couvert sous les termes de cette garantie si :

- Le problème est causé par une mauvaise utilisation ou un entretien inadéquat ou médiocre. Consulter ce mode d'emploi pour des conseils concernant l'utilisation et l'entretien du ventilateur de brumisation.
- Le dommage est causé par une installation incorrecte de pièces de rechange ou d'accessoires VEER. Consulter ce mode d'emploi pour des conseils concernant l'assemblage et l'utilisation du ventilateur de brumisation.
- Le dommage consiste en corrosion, moisissure ou rouille causées par un manque de service ou d'entretien.
- Le dommage est le résultat de l'usure générale normale résultant d'une utilisation quotidienne courante ou de négligence.
- Le dommage est causé par l'intensité solaire, la transpiration, des détergents, un rangement humide ou des lavages fréquents.
- Les réparations ou les modifications ont été effectuées par des tiers.
- Le ventilateur de brumisation a été acheté chez un détaillant non autorisé. La liste des détaillants agréés se trouve sur notre site Internet à goveer.com.
- Le ventilateur de brumisation a été acheté d'occasion.
- Le ventilateur de brumisation est endommagé suite à un accident ou à des dommages causés par un accident, une compagnie aérienne ou un transport de fret.

Veer se réserve le droit de déterminer si les termes et conditions de la garantie ont été respectés.

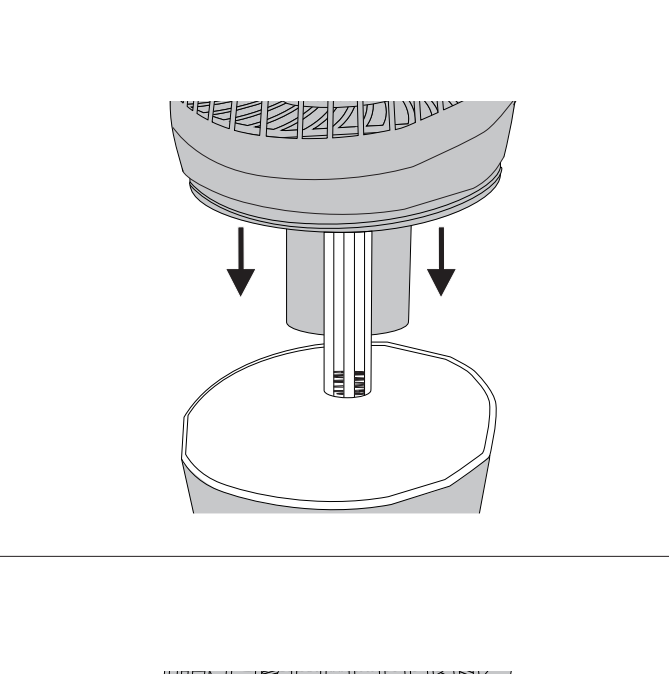
Prendre contact avec Veer pour toute question concernant la garantie.

Pour connaître tous les détails de la garantie, consulter le site goveer.com

ASSEMBLAGE | ALLONS-Y !

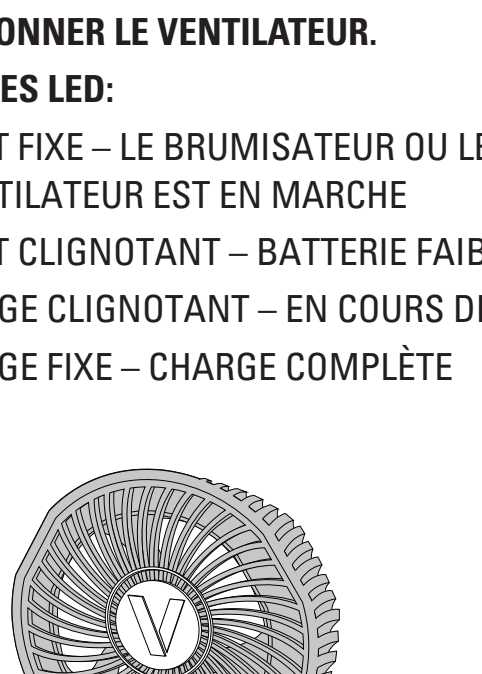
01.

FAIRE TOURNER LE COUVERCLE DANS LE SENS ANTI-HORAIRE ET LE SOULEVER POUR ACCÉDER AU RÉSERVOIR D'EAU.



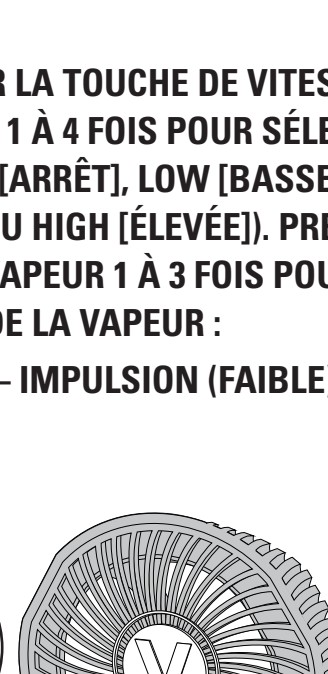
02.

REMPLIR LE RÉSERVOIR AVEC DE L'EAU DE SOURCE OU DE L'EAU MINÉRALE POUR ÉVITER LA FORMATION DE TARTRE ET LA DISPERSION DE MINÉRAUX DANS L'AIR.



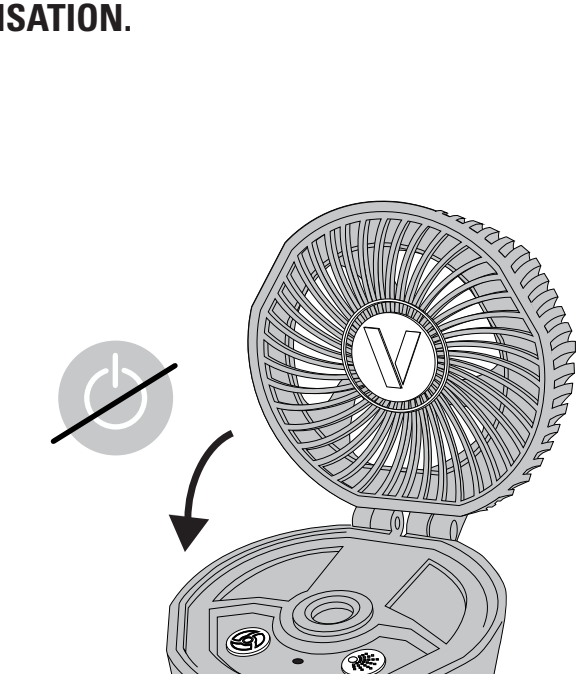
03.

LORS DE LA PREMIÈRE UTILISATION, TOURNER LE PORTE-MÈCHE DANS LE SENS ANTI-HORAIRE ET LE RETIRER DU COUVERCLE.



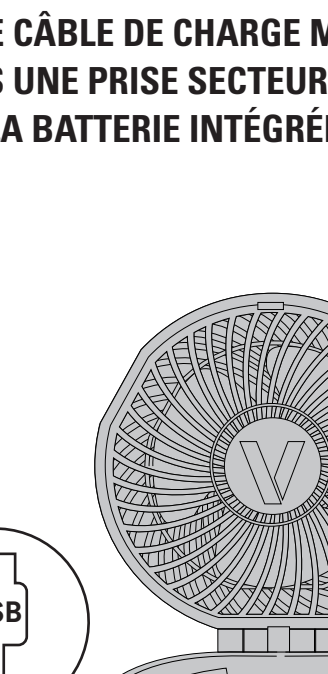
04.

POUR UTILISER LA MÈCHE PRÉINSTALLÉE OU POUR REMPLACER UNE MÈCHE, LA RETIRER DU PORTE-MÈCHE ET LA FAIRE TREMPER DANS UN RÉCIPENT SÉPARÉ D'EAU DE SOURCE OU D'EAU MINÉRALE PENDANT 5 MINUTES, PUIS LA REMETTRE DANS LE PORTE-MÈCHE.



05.

TOURNER LE PORTE-MÈCHE DANS LE SENS HORAIRE ET L'INSÉRER DANS LE HAUT.



06.

PLACER LE COUVERCLE SUR LE RÉSERVOIR ET TOURNER DANS LE SENS HORAIRE POUR LE VERROUILLER DANS SON EMPLACEMENT.



07.

OUVRIER LE COUVERCLE SUPÉRIEUR POUR FAIRE FONCTIONNER LE VENTILATEUR.

LUMIÈRES LED:

- VERT FIXE – LE BRUMISATEUR OU LE VENTILATEUR EST EN MARCHÉ
- VERT CLIGNOTANT – BATTERIE FAIBLE
- ROUGE CLIGNOTANT – EN COURS DE CHARGE
- ROUGE FIXE – CHARGE COMPLÈTE

08.

APPUYER SUR LA TOUCHE DE VITESSE DU VENTILATEUR 1 À 4 FOIS POUR SÉLECTIONNER LA VITESSE (OFF [ARRÊT], LOW [BASSE], MEDIUM [MOYENNE] OU HIGH [ÉLEVÉE]). PRESSER LE BOUTON DE VAPEUR 1 À 3 FOIS POUR CONTRÔLER L'INTENSITÉ DE LA VAPEUR :

1 – ACTIVÉ, 2 – IMPULSION (FAIBLE), 3 – DÉSACTIVÉ

09.

FERMER LE COUVERCLE SUPÉRIEUR POUR ÉTEINDRE LE VENTILATEUR DE BRUMISATION. VIDER LE RÉSERVOIR ET SÉCHER LA MÈCHE APRÈS UTILISATION.

10.

BRANCHER LE CÂBLE DE CHARGE MICRO USB FOURNI DANS UNE PRISE SECTEUR POUR RECHARGER LA BATTERIE INTÉGRÉE.

