



Family Basecamp User Guide

[Go to English](#)

Guide de l'utilisateur du camp de base familial

[Aller au français](#)

EN**WELCOME TO VEER!**

We hope you enjoy your adventures as much as we enjoyed dreaming and building this Family Basecamp. Please review these instructions carefully prior to assembly and use, and you will be on your way to a fun-filled day.

In the Box

- Family Basecamp
- Standard Floor Mat (Sand Mat sold separately)
- Storage Bag
- Shoulder Strap
- Tent Stakes (8)

Cleaning & Maintenance

DO NOT use abrasives. Wipe with a damp cloth. Air dry completely before placing in storage bag. Do not stow while wet.

⚠ WARNING**KEEP ALL FLAME AND HEAT SOURCES AWAY FROM THIS TENT FABRIC**

This tent meets the flammability requirements of CPAI-84. This tent is made of flame-resistant fabric. It is not fireproof. The fabric will burn if left in continuous contact with a flame source. The application of any foreign substance to the tent fabric may render the flame-resistant properties ineffective.

The product must be fully erected prior to use. Do not use this product outdoors if high winds are present or threat of high winds exists.

Do not use Infant Car Seat Adapter when Family Basecamp is attached to side of Cruiser.

Limited Warranty**We've got you covered!**

Your Family Basecamp is guaranteed to be free from any manufacturing defects for a period of **1 year** from the date of purchase under normal use and in compliance with the operating instructions.

This warranty is not transferable and extends only to the original retail purchaser and is only valid when supplied with proof of purchase.

PLEASE RETAIN PROOF OF PURCHASE FOR THIS LIMITED WARRANTY.

The warranty is valid only in the original country of purchase. This warranty is subject to the conditions set out by the country in which the items were purchased. Conditions may vary. VEER will not ship replacement or repair parts out of the country of purchase.

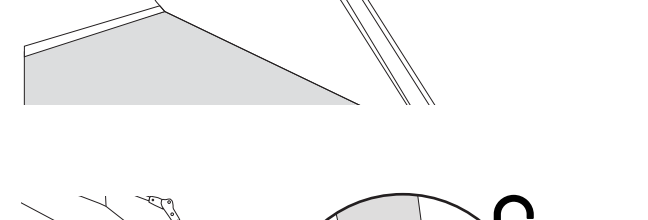
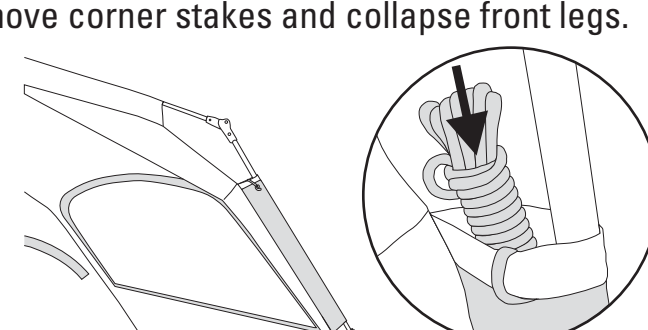
Veer will provide replacement parts or conduct repairs if deemed appropriate by the company.

Veer reserves the right to exchange an item for a replacement part. Some parts may be replaced with newer model parts as the Family Basecamp is improved over time.

For full set of warranty details, visit goveer.com

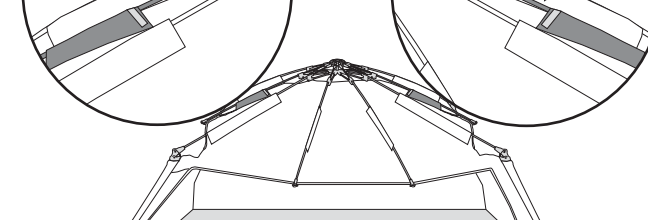
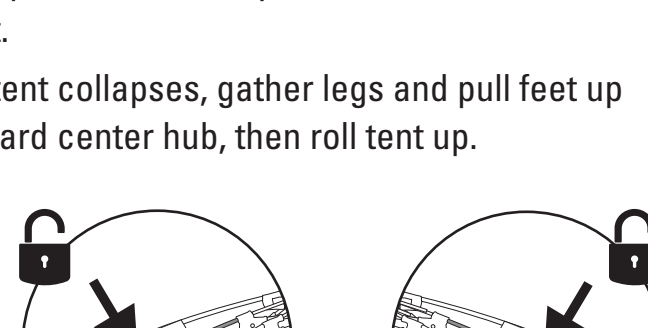
SETTING UP & USING YOUR FAMILY BASECAMP**01.**

Remove from storage bag and unclip binding straps. Stand folded tent upright and allow lower feet to fall to ground.

**02.**

Make sure four feet are flat on the ground, then bend out legs.

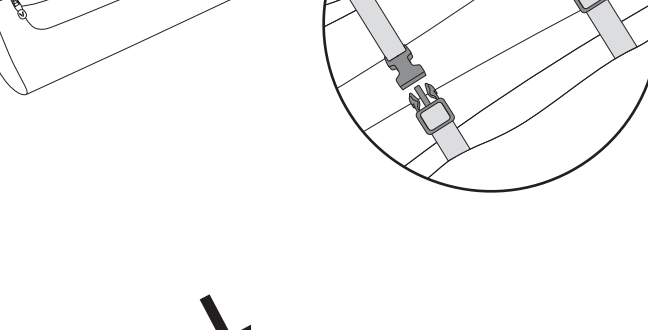
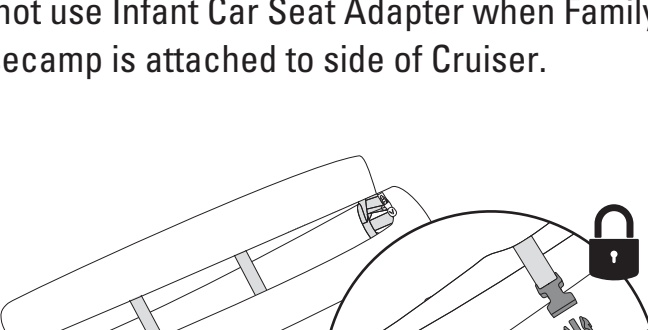
Fully extend front legs until they click and place stakes in all corners.

**03.**

For extra stability, loop wind anchor cords, stored in leg pole sleeve pockets, around stakes.

Close windows or open windows.

Optional: Install optional sand mat.

**STORING YOUR FAMILY BASECAMP****01.**

Before storing, shake sand or debris off surfaces and close windows.

Remove wind anchor stakes and store wind anchor cords in leg pole sleeve pockets.

Remove corner stakes and collapse front legs.

02.

Compress arms with yellow trim inward to collapse tent.

As tent collapses, gather legs and pull feet up toward center hub, then roll tent up.

03.

Attach binding straps and place in storage bag.

Attach shoulder strap to storage bag for portability.

Optional: Attach to your Cruiser for easy transport.

Do not use Infant Car Seat Adapter when Family Basecamp is attached to side of Cruiser.

Veer Gear, LLC
850 Mayfield Rd. Suite 301
Alpharetta, GA 30009 USA
+1 (470) 344-3200

goveer.com

D03022301

FR**BIENVENUE À VEER!**

Nous espérons que vous appréciez vos aventures autant que nous avons eu du plaisir à imaginer et à créer ce Camp de base familial. Veuillez lire soigneusement ces instructions avant de l'assembler et de l'utiliser, et vous serez en route pour une journée divertissante.

Contenu de la boîte

- Camp de base familial
- Tapis de sol standard (tapis anti-sable vendu séparément)
- Sac de rangement
- Bandoulière
- Piquets de tente (8)

Nettoyage et entretien

N'utilisez PAS de nettoyeurs abrasifs. Essuyez-le à l'aide d'un chiffon humide.

Séchez-le complètement à l'air libre avant de le placer dans le sac de rangement. Ne le rangez pas tant qu'il est mouillé.

⚠️ AVERTISSEMENT**TENIR TOUTES LES FLAMMES ET LES SOURCES DE CHALEUR ÉLOIGNÉES DE LA TOILE DE LA TENTE**

Cette tente répond aux exigences d'inflammabilité de la norme CPAI-84. Cette tente est fabriquée en tissu ignifuge. Il n'est pas à l'épreuve du feu. Le tissu brûlera s'il est laissé en contact continu avec une flamme. L'application de toute substance étrangère sur la toile de tente peut rendre inefficaces les propriétés de résistance aux flammes.

Le produit doit être complètement déplié avant de l'utiliser.

N'utilisez pas ce produit à l'extérieur en présence de vents violents ou si la menace de vents violents existe.

Ne jamais utiliser l'adaptateur de siège-auto pour bébé quand le Camp de base familial est fixé sur le côté du Cruiser.

Garantie limitée**Nous sommes à vos côtés!**

Votre Camp de base familial est garanti être exempt de tout défaut de fabrication pendant une période de **1 an** à partir de la date d'achat dans des conditions d'utilisation normales et en conformité avec les consignes d'utilisation.

Cette garantie n'est pas transférable et ne s'applique qu'à l'acheteur au détail d'origine, et n'est valable que sur présentation d'une preuve d'achat.

VEUILLEZ CONSERVER LA PREUVE D'ACHAT POUR CETTE GARANTIE LIMITÉE.

La garantie est valable uniquement dans le pays d'achat d'origine. Cette garantie est sujette aux conditions énoncées par la loi du pays dans lequel les articles ont été achetés. Les conditions peuvent varier. VEER n'expédiera pas de pièces de rechange ou de réparation à l'extérieur du pays d'achat.

Veer fournira des pièces de rechange ou effectuera les réparations qui seront déterminées être appropriées par la société.

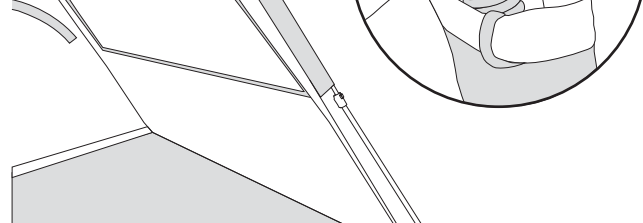
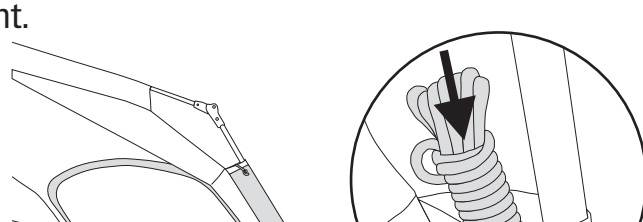
Veer se réserve le droit d'échanger l'article avec une pièce de rechange. Certaines pièces peuvent être remplacées par des pièces de modèle plus récent, car le Camp de base familial est amélioré au fil du temps.

Pour connaître tous les détails de la garantie, consultez le site goveer.com

INSTALLATION ET UTILISATION DE VOTRE CAMP DE BASE FAMILIAL**01.**

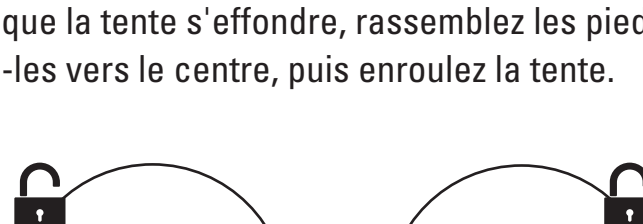
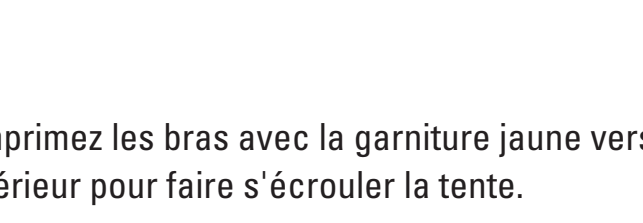
Retirez du sac de rangement et dégrafez les sangles de fixation.

Tenez la tente pliée à la verticale et laissez les pieds inférieurs tomber sur le sol.

**02.**

Assurez-vous que les quatre pieds sont bien à plat sur le sol, puis pliez les pieds.

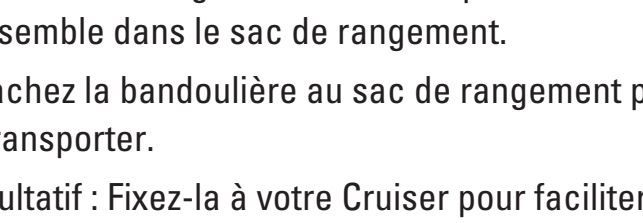
Étendez complètement les pieds avant jusqu'à ce qu'ils s'enclenchent et placez des piquets dans tous les coins.

**03.**

Pour plus de stabilité en cas de vent, bouclez les cordons d'ancrage, rangés dans les poches des manches des tiges des pieds, autour des piquets.

Fermez ou ouvrez la fenêtre.

Facultatif : Installez le tapis anti-sable.

**RANGEMENT DU CAMP DE BASE FAMILIAL****01.**

Avant de le stocker, secouez le sable ou les débris des surfaces et fermez les fenêtres.

Retirez les piquets d'ancrage contre le vent et rangez les cordons d'ancrage contre le vent dans les poches des manches des tiges des pieds.

Enlevez les piquets d'angle et affaissez les pieds avant.

**02.**

Comprimez les bras avec la garniture jaune vers l'intérieur pour faire s'écrouler la tente.

Lorsque la tente s'effondre, rassemblez les pieds et tirez-les vers le centre, puis enroulez la tente.

03.

Attachez les sangles de fixation et placez l'ensemble dans le sac de rangement.

Attachez la bandoulière au sac de rangement pour le transporter.

Facultatif : Fixez-la à votre Cruiser pour faciliter le transport.

Ne jamais utiliser l'adaptateur de siège-auto pour bébé quand le Camp de base familial est fixé sur le côté du Cruiser.

