



Cargo Net User Guide

[Go to English](#)

Guide de l'utilisateur du filet de retenue

[Aller au français](#)

WELCOME TO VEER!

We hope you enjoy your adventures as much as we enjoy dreaming and building the Cruiser platform. Please review these instructions carefully prior to assembly and use of this accessory.

IMPORTANT- KEEP THESE INSTRUCTIONS FOR FUTURE REFERENCE. READ INSTRUCTION MANUAL BEFORE USE.

⚠️ WARNING:

NEVER LEAVE CHILDREN UNATTENDED. FAILURE TO FOLLOW THESE WARNINGS AND INSTRUCTIONS COULD RESULT IN SERIOUS INJURY OR DEATH:

- Ensure that all the locking devices are engaged before use.
- Do not let your child play with this product.
- Never use this product if there are any missing or broken parts. Contact Veer for replacement parts and never use substitute parts.
- Maximum weight limit of Cargo Net is 2 lbs. (0.91 kg)

Cleaning & General Maintenance

Rinse thoroughly with clean water or hand wash with cold water and mild detergent. DO NOT tumble dry, bleach, iron or dry clean. Allow to completely air dry.

Limited Warranty

We've got you covered!

This accessory is guaranteed to be free from any manufacturing defects for a period of **1 year** from the date of purchase under normal use and in compliance with the operating instructions.

This warranty is not transferable and extends only to the original retail purchaser and is only valid when supplied with proof of purchase.

PLEASE RETAIN PROOF OF PURCHASE FOR THIS LIMITED WARRANTY.

The warranty is valid only in the original country of purchase. This warranty is subject to the conditions set out by the country in which the items were purchased. Conditions may vary. Veer will not ship replacement or repair parts out of the country of purchase.

Veer will provide replacement parts or conduct repairs if deemed appropriate by the company.

Veer reserves the right to exchange an item for a replacement part. Some parts may be replaced with newer model parts as Cruiser is improved over time.

Please note that a repair issue will NOT be covered by this warranty if:

- The issue is caused by misuse or improper/poor maintenance. Please refer to this instruction booklet for guidance on Cruiser and CruiserXL assembly and use.
- Damage is corrosion, mold or rust caused by a lack of maintenance or service.
- Damage is due to general wear and tear, which is the result of everyday use or negligence.
- Damage is caused by the intensity of the sun, sweat, detergents, damp storage or frequent washing.
- Repairs or modifications are carried out by a third party.
- This Cruiser accessory is purchased from an unauthorized retailer. Approved retailers are listed on our website at goveer.com.
- This Cruiser accessory is second-hand.
- This Cruiser accessory is damaged as a result of an accident, airline or freight damage.

Veer reserves the right to determine whether or not the terms and conditions of the warranty have been met. Please contact Veer should you have any questions regarding your warranty.

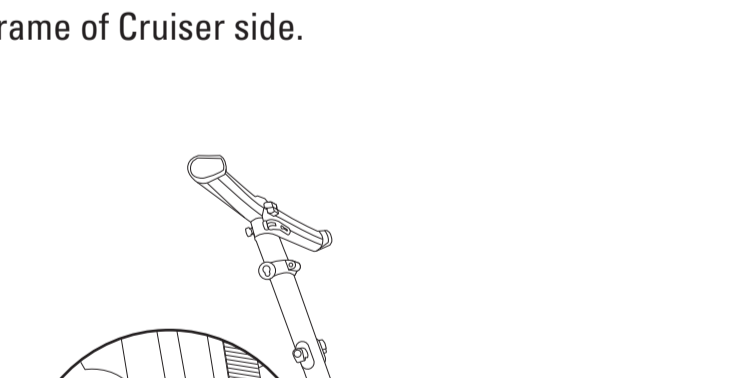
For full set of warranty details, visit goveer.com

ATTACHING YOUR CARGO NET

01.

SECURE CRUISER

Press gently on parking device.

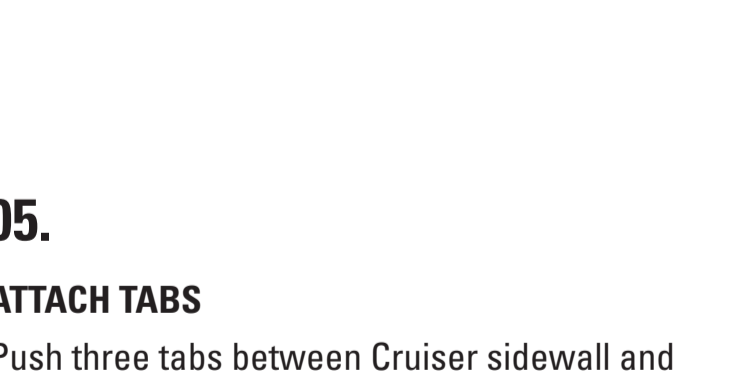


02.

LOWER SEAT BACKS

Remove accessories, if needed.

Lift release buttons on the back of front and back seats to fold seats down flat.

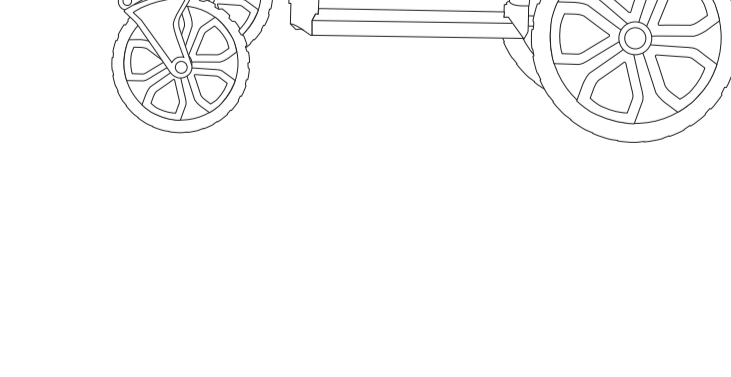


03.

ATTACH BUNGEE CORDS

Position cargo net with pull tab facing outward and opening at the top.

Loop two bungee cords over edges of the sidewall.

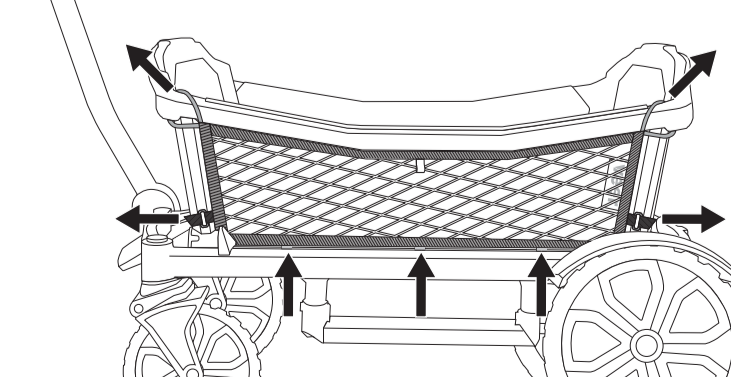


04.

ATTACH STRAPS

Raise seat backs.

Secure two hook-and-loop straps to the vertical frame of Cruiser side.



05.

ATTACH TABS

Push three tabs between Cruiser sidewall and horizontal frame. Pull up to confirm secure connection.



06.

REMOVE THE CARGO NET

Pull out tabs and loosen hook-and-loop fasteners. Lower seat backs, then remove bungee cords.

BIENVENUE À VEER!

Nous espérons que vous appréciez vos aventures autant que nous avons eu du plaisir à imaginer et à créer cette plateforme Cruiser. Veuillez lire soigneusement ces instructions avant l'assemblage et l'utilisation de cet accessoire.

IMPORTANT : CONSERVER CES INSTRUCTIONS POUR RÉFÉRENCE ULTÉRIEURE. LIRE LE MODE D'EMPLOI AVANT L'UTILISATION.

▲ AVERTISSEMENT :

NE JAMAIS LAISSER L'ENFANT SANS SURVEILLANCE. RISQUE DE BLESSURES GRAVES, VOIRE MORTELLES, SI CES CONSIGNES ET AVERTISSEMENTS NE SONT PAS SUIVIS :

- S'assurer d'avoir engagé tous les mécanismes de verrouillage avant l'utilisation.
- Ne pas laisser l'enfant jouer avec ce produit.
- Ne jamais utiliser ce produit si des pièces sont manquantes ou cassées. Contacter Veer pour des pièces de rechange et ne jamais utiliser des substituts de pièces.
- La charge maximale du filet de protection est de 0,91 kg (2 lb)

Nettoyage et entretien général

Rincer abondamment à l'eau claire ou laver à la main avec de l'eau froide et un détergent doux. NE PAS sécher au sèche-linge, utiliser d'eau de Javel, repasser ou nettoyer à sec. Laisser sécher complètement à l'air.

Garantie limitée

Nous sommes à vos côtés!

Cet accessoire est garanti être exempt de tout défaut de fabrication pendant une période de **1 an** à partir de la date d'achat dans des conditions d'utilisation normales et en conformité avec les consignes d'utilisation.

Cette garantie n'est pas transférable et ne s'applique qu'à l'acheteur au détail d'origine, et n'est valable que sur présentation d'une preuve d'achat.

CONSERVER LA PREUVE D'ACHAT POUR CETTE GARANTIE LIMITÉE.

La garantie est valable uniquement dans le pays d'achat d'origine. Cette garantie est sujette aux conditions énoncées par la loi du pays dans lequel les articles ont été achetés. Les conditions peuvent varier. Veer n'expédiera pas de pièces de rechange ou de réparation à l'extérieur du pays d'achat.

Veer fournira des pièces de rechange ou effectuera les réparations qui seront déterminées être appropriées par la société.

Veer se réserve le droit d'échanger l'article avec une pièce de rechange. Certaines pièces peuvent être remplacées par des pièces de modèle plus récent, car le système Cruiser est amélioré au fil du temps.

Noter qu'un problème de réparation NE sera PAS couvert sous les termes de cette garantie si :

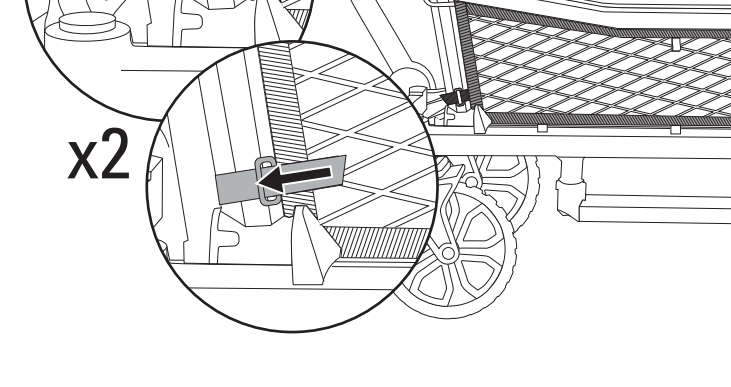
- Le problème est causé par une mauvaise utilisation ou un entretien inadéquat ou médiocre. Consulter ce mode d'emploi pour des conseils concernant l'assemblage et l'utilisation du Cruiser et du Cruiser TG.
 - Le dommage consiste en corrosion, moisissure ou rouille causées par un manque de service ou d'entretien.
 - Le dommage est le résultat de l'usure générale normale résultant d'une utilisation quotidienne courante ou de négligence.
 - Le dommage est causé par l'intensité solaire, la transpiration, des détergents, un rangement humide ou des lavages fréquents.
 - Les réparations ou les modifications ont été effectuées par des tiers.
 - L'accessoire pour Cruiser a été acheté chez un détaillant non agréé. La liste des détaillants agréés se trouve sur notre site Internet à goveer.com.
 - L'accessoire pour Cruiser a été acheté d'occasion.
 - L'accessoire pour Cruiser est endommagé suite à un accident ou des dommages causés par une compagnie aérienne ou un transport de fret.
- Veer se réserve le droit de déterminer si les termes et conditions de la garantie ont été respectés. Contacter Veer pour toute question concernant la garantie.
- Pour connaître tous les détails de la garantie, consulter le site goveer.com**

FIXATION DU FILET DE RETENUE

01.

FIXATION DU CRUISER

Appuyer délicatement sur le dispositif de stationnement.

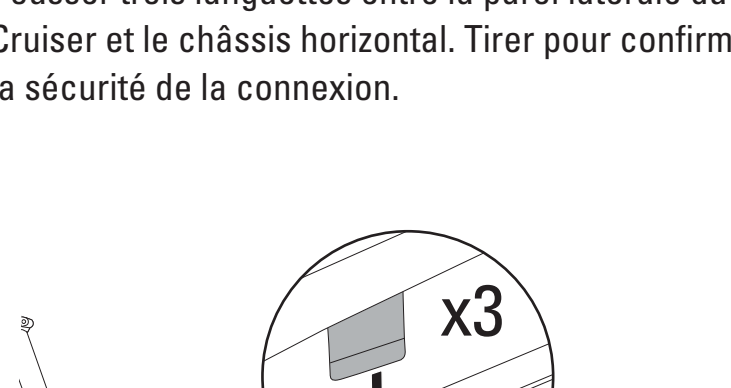


02.

ABAISSMENT DES DOSSIERS DES SIÈGES

Retirer les accessoires si nécessaire.

Soulever les boutons de déblocage, située sur les dossiers des sièges avant et arrière et replier les sièges pour les mettre à plat.

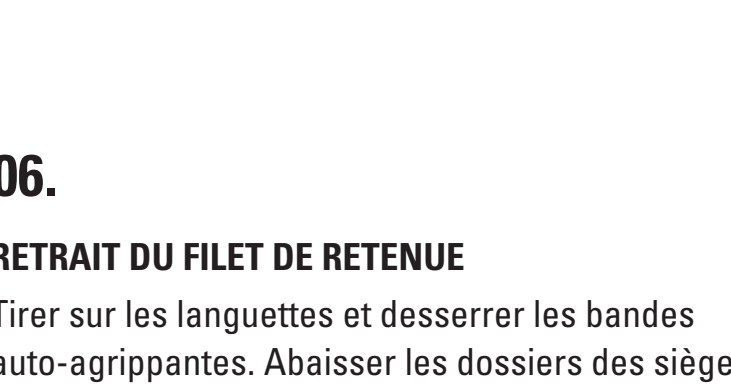


03.

FIXATION DES CORDONS ÉLASTIQUES

Positionner le filet de retenue de manière à ce que la tirette soit orientée vers l'extérieur et que l'ouverture se trouve en haut.

Entourer deux cordons élastiques sur les bords de la paroi latérale.

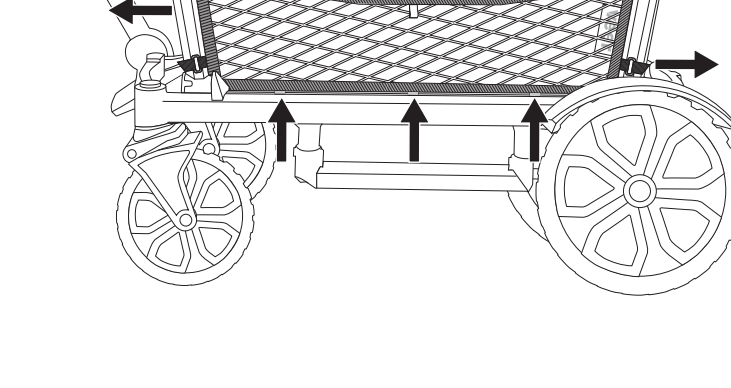


04.

FIXATION DES SANGLES

Relever les dossiers des sièges.

Fixez deux bandes auto-agrippantes au châssis vertical latéral du Cruiser.



05.

FIXATION DES LANGUETTES

Pousser trois languettes entre la paroi latérale du Cruiser et le châssis horizontal. Tirer pour confirmer la sécurité de la connexion.



06.

RETRAIT DU FILET DE RETENUE

Tirer sur les languettes et desserrer les bandes auto-agrippantes. Abaisser les dossiers des sièges, puis retirer les cordons élastiques.

