



SOFT TO THE TOUCH

SOMMIER AND HEADBOARD SIZES

200 x 200- headboard 200x30x107h

160 x 200- headboard 160x30x107h

100 x 200-headboard 100x30x107h

King 193 x 203-headboard 193x30x107h

Queen 153 x 203-headboard 153x30x107h

STRUCTURE

The headboard has a core in metal sections, padded with polyurethane foam. The cushions are polyurethane covered by goose down to provide softness and comfort to the support of the head.

The base is a metal frame with a 40 x 30mm section and a grey finish, assembled with metal angles and padded with polyurethane. The slatted base is made of braided nylon straps. Each strap is secured to the frame with a single hook and can be moved and adjusted in order to give optimal weight support and sleeping comfort. The height of the base can be adjusted by moving the supporting brackets to three different positions: 8cm, 10cm or 13cm from the edge of the bed.

The lining of the upholstered parts is white cotton.

COVER

Headboard, bed and cushions have a pleated fixed cover.

The lining has the MIDSUMMER logo.

COVER REMOVAL

The covers of both the headboard and bed cannot be removed.

LEGS

The 20 cm high legs have a square section and are slightly flared. Made of solid walnut or oak, they are treated with natural wax. Felt protection underneath.

COVER AVAILABLE IN

Leather

Nubuck

Indi Or Woven Leather

100% Cashmere

Cashmere / Wool / Silk

MISURE SOMMIER E TESTATA

200 x 200- testata 200x30x107h

160 x 200- testata 160x30x107h

100 x 200-testata 100x30x107h

King 193 x 203-testata 193x30x107h

Queen 153 x 203-testata 153x30x107h

STRUTTURA

Testata in profilato di ferro a sezione quadrata imbottito in poliuretano. La testata è realizzata con cuscini imbottiti nella parte interna in poliuretano, ricoperto da un pad di piume d'oca che conferiscono morbidezza e comfort all'appoggio della testa.

La base è realizzata con telaio in metallo a sezione rettangolare mm 40 x 30 con finitura color grigio. Il giroletto, imbottito in poliuretano, è assemblato mediante angolari in metallo. È possibile regolare l'altezza di inserimento della rete, infatti il supporto reggirete può essere agganciato al giroletto in diverse posizioni. Tre posizionamenti della rete a tre altezze differenti rispetto al bordo letto: cm 8, cm 10 e cm 13. La rete è costituita da cinghie in nylon intrecciate a mano e fissate ciascuna con un gancio singolo al telaio metallico, regolate per essere meno distanziate centralmente in modo da sorreggere il peso in maniera ottimale.

Le parti imbottite sono rivestite in tela di cotone bianco.

RIVESTIMENTO

Testata, giroletto e cuscini arricciati della testata con fodera fissa.

Il rivestimento porta il logo MIDSUMMER.

SFODERABILITÀ

Testata e sommier: rivestimento fisso.

PIEDINI

Appoggio a terra con piedi svasati di sezione quadrata in noce Canaletto o rovere chiaro trattato a cera naturale h. 20 cm. Protezione in feltro sotto il piedino.

PIEDINI

Pelle

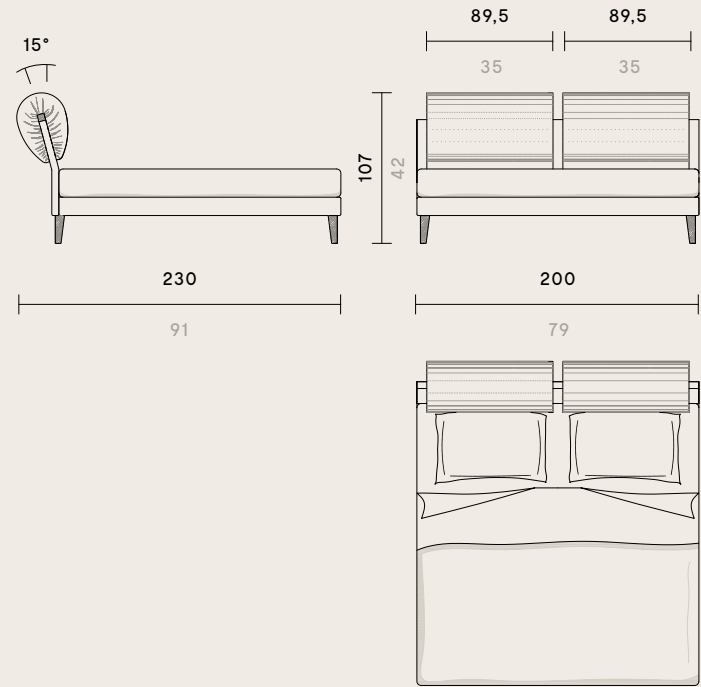
Nabuk

Pelle intrecciata Indi Or

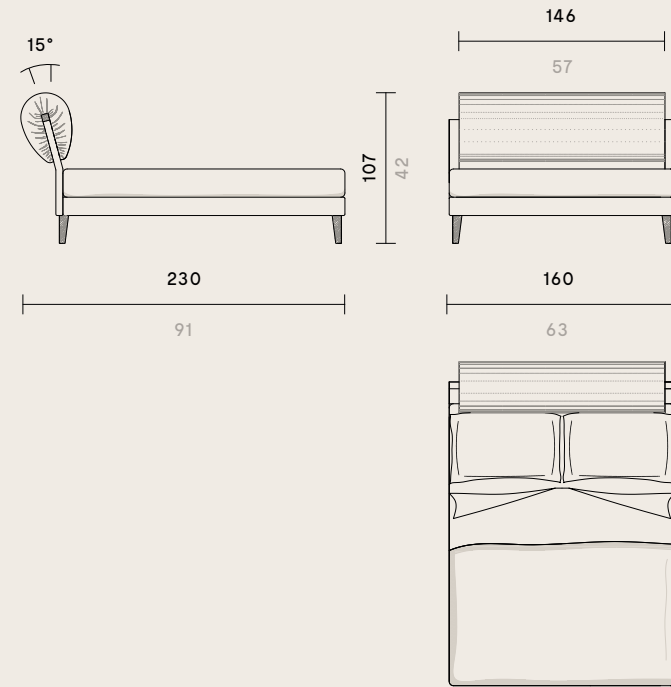
Cashmere 100%

Lana / Seta / Cashmere

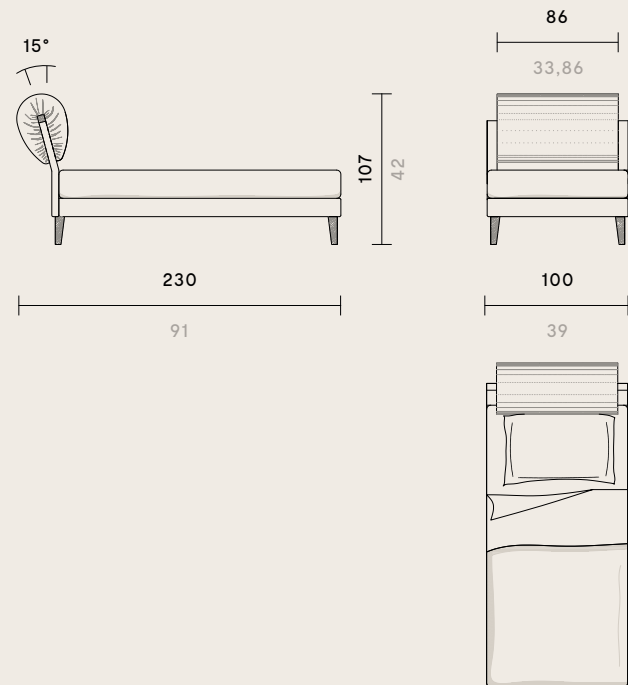
SOFT TO THE TOUCH
200 x 230 x 107h



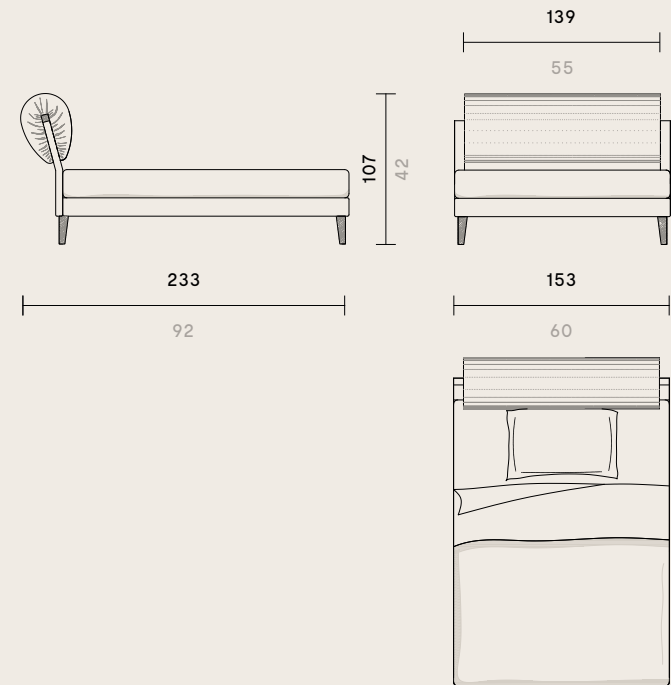
SOFT TO THE TOUCH
160 x 230 x 107h



SOFT TO THE TOUCH
100 x 230 x 107h



SOFT TO THE TOUCH
QUEEN SIZE 153 x 233 x 107h



SOFT TO THE TOUCH
KING SIZE 193 x 233 x 107h

