

SILK FLOWERS

SOMMIER AND HEADBOARD SIZES

200 x 200- headboard 200x10x150h

160 x 200-headboard 160x10x150h

100 x 200-headboard 100x10x150h

King 193 x 203- headboard 195x10x150h

Queen 153 x 203- headboard 155x10x150h

STRUCTURE

The headboard has a fir and MDF honeycomb structure, padded with polyurethane foam on both sides.

The sommier has a frame in solid fir which is padded with a coconut fiber mat. The core is a box of Bonnell springs, covered by a layer of horsehair mixed with wool and finished with a cotton mat. The lining is white cotton.

Height of sommier 30cm.

COVER

The headboard is high quality leather, hand quilted with a design of leafs and flowers.

The sommier is covered in the same leather of the headboard. The lining has the MIDSUMMER logo.

COVER REMOVAL

The covers of both the headboard and sommier cannot be removed.

LEGS

The 4cm high legs have a square section and are slightly flared. Made of solid walnut or oak, they are treated with natural wax. Felt protection underneath

COVER AVAILABLE IN

Leather

Nubuck

MISURE SOMMIER E TESTATA

200 x 200- testata 200x10x150h

160 x 200-testata 160x10x150h

100 x 200-testata 100x10x150h

King 193 x 203- testata 195x10x150h

Queen 153 x 203- testata 155x10x150h

STRUTTURA

Testata con anima in tamburato di abete e mdf, imbottita sul retro e sui lati con poliuretano espanso.

Il sommier ha struttura in abete su cui viene adagiato un pad di fibra di cocco. Sopra questo viene posato un telaio di molle Bonnel. Sopra le molle viene posato uno strato di crine misto a lana e un pad superiore in cotone. Viene confezionato con una fodera in cotone bianco.

Altezza del sommier cm 30.

RIVESTIMENTO

Testata a bassorilievo a fiori in pelle realizzata completamente a mano.

Il rivestimento del sommier è in pelle coordinata al rivestimento della testata. Tutte le parti imbottite sono rivestite in tela di cotone bianco. Il rivestimento porta il logo MIDSUMMER.

SFODERABILITÀ

Testata e sommier: rivestimento fisso.

PIEDINI

Appoggio a terra con piedi svasati di sezione quadrata in noce Canaletto o quercia trattato a cera naturale h. 4 cm. Protezione in feltro sotto il piedino.

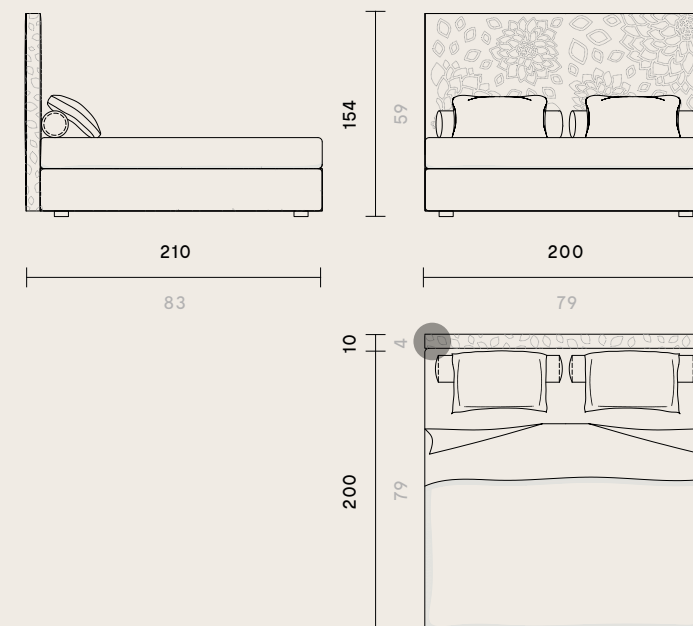
TESSUTI DI RIVESTIMENTO

Pelle

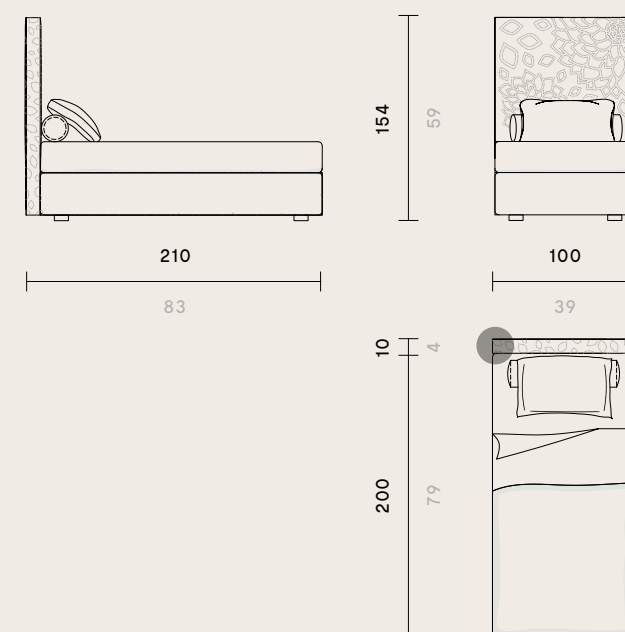
Nabuk



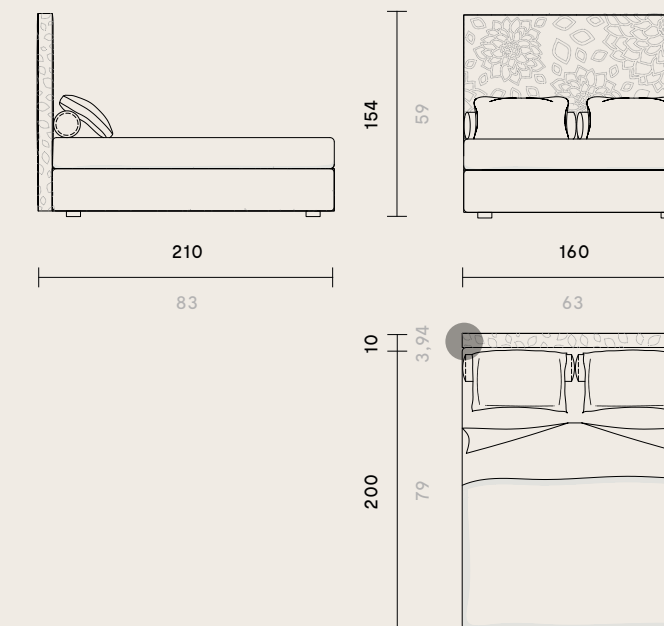
SILK FLOWERS
200 x 210 x 144h



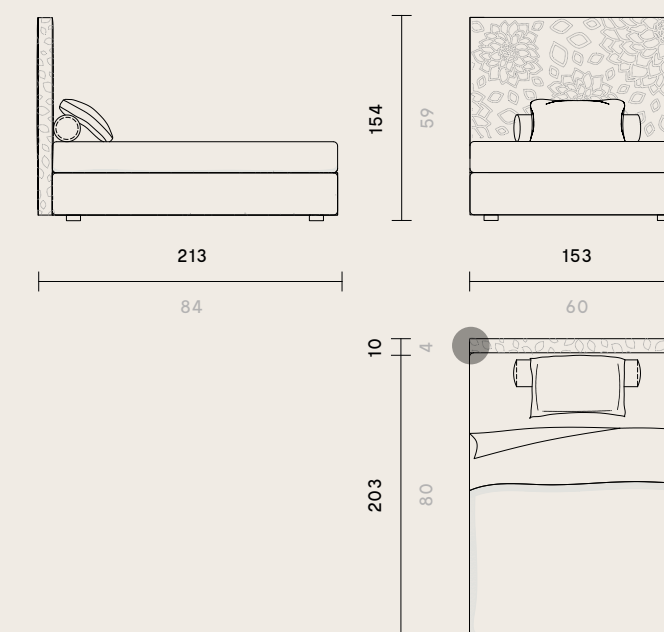
SILK FLOWERS
100 x 210 x 144h



SILK FLOWERS
160 x 210 x 144h

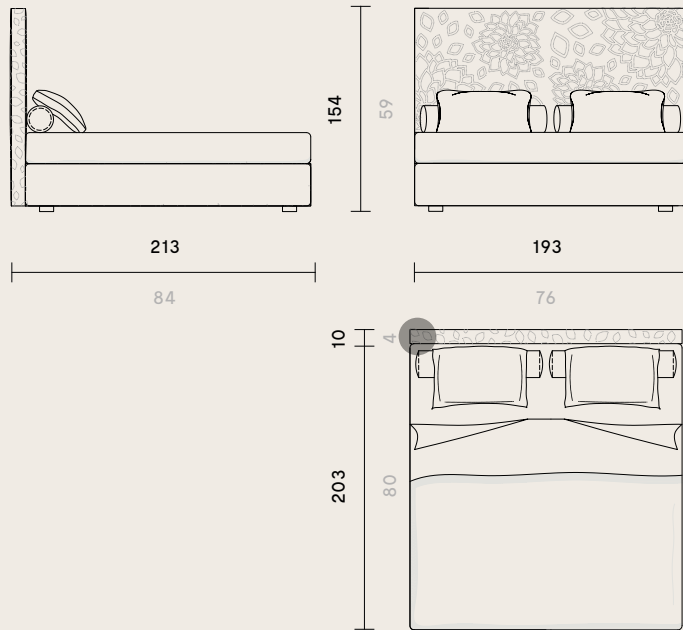


SILK FLOWERS
QUEEN SIZE 153 x 213 x 144h



TECHNICAL INFO

SILK FLOWERS
KING SIZE 193 x 213 x 144h



SILK FLOWERS
DETAIL · PARTICOLARE

