

CASHMERE COUTURE

SOMMIER AND HEADBOARD SIZES

200 x 200- headboard 225x15x140h o 200x15x140h

160 x 200-headboard 160x15x140h

100 x 200-headboard 100x15x140h

King 193 x 203- headboard 225x15x140h o 200x15x140h

Queen 153 x 203- headboard 160x15x140h

STRUCTURE

The headboard has a fir honeycomb core, padded with polyurethane foam.

The sommier has a frame in solid fir which is padded with a coconut fiber mat. The core is a box of Bonnell springs, covered by a layer of white horsehair mixed with wool and finished with a cotton mat. The lining is white cotton.

The height of the sommier is 30cm.

COVER

The headboard is pleated with high quality fabric (either 100% cashmere or cashmere/ wool/silk) or nubuck. The pleats are lightly padded for volume and firmness.

The sommier is covered in the same fabric or nubuck of the headboard. The lining has the MIDSUMMER logo.

COVER REMOVAL

The covers of both the headboard and sommier cannot be removed.

LEGS

The 4cm high legs have a square section and are slightly flared. Made of solid walnut or oak, they are treated with natural wax. Felt protection underneath.

COVER AVAILABLE IN

100% Pure Cashmere

Cashmere / Wool / Silk

Nubuck

MISURE SOMMIER E TESTATA

200 x 200- testata 225x15x140h o 200x15x140h

160 x 200-testata 160x15x140h

100 x 200-testata 100x15x140h

King 193 x 203- testata 225x15x140h o 200x15x140h

Queen 153 x 203- testata 160x15x140h

STRUTTURA

Testata con anima in tamburato di abete, imbottita con poliuretano espanso.

Il sommier ha struttura in abete su cui viene adagiato un pad di fibra di cocco. Sopra questo viene posato un telaio di molle Bonnel. Sopra le molle viene posato uno strato di crine misto a lana e un pad superiore in cotone. Viene confezionato con una fodera in cotone bianco.

Altezza del sommier cm 30.

RIVESTIMENTO

Testata a pieghe in tessuto o Nabuk con inserto centrale in seta. La confezione della fodera della testata è realizzata con pieghe leggermente imbottite.

Il rivestimento del sommier è in tessuto o Nabuk coordinato al rivestimento della testata. Il rivestimento porta il logo MIDSUMMER.

SFODERABILITÀ

Testata e sommier: rivestimento fisso.

PIEDINI

Appoggio a terra con piedi svasati di sezione quadrata in noce Canaletto o rovere chiaro trattato a cera naturale h. 4 cm. Protezione in feltro sotto il piedino.

TESSUTI DI RIVESTIMENTO

Cashmere 100%

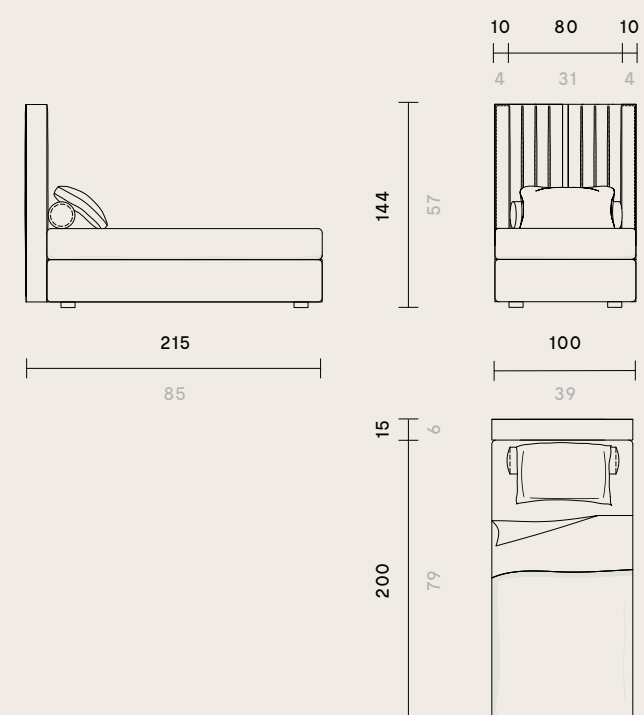
Lana / Seta / Cashmere

Nabuk

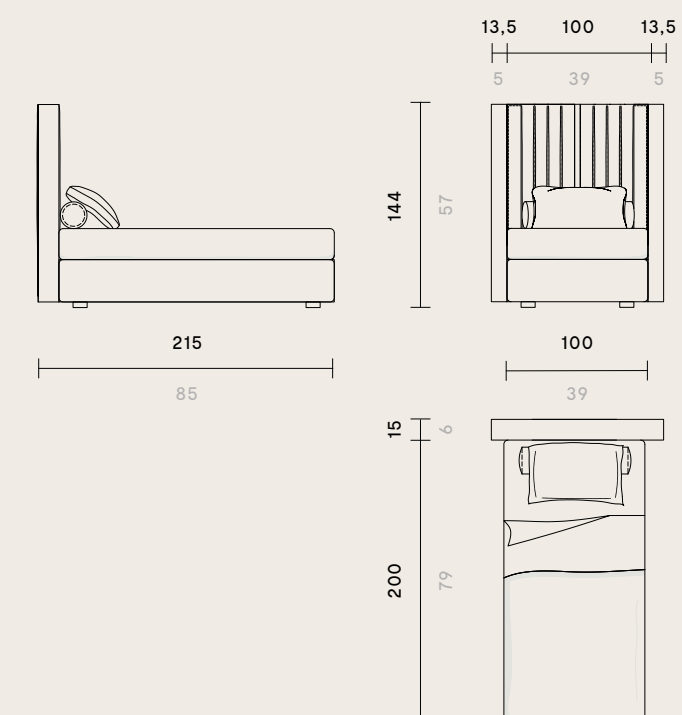
000 cm · 000 inches/pollici



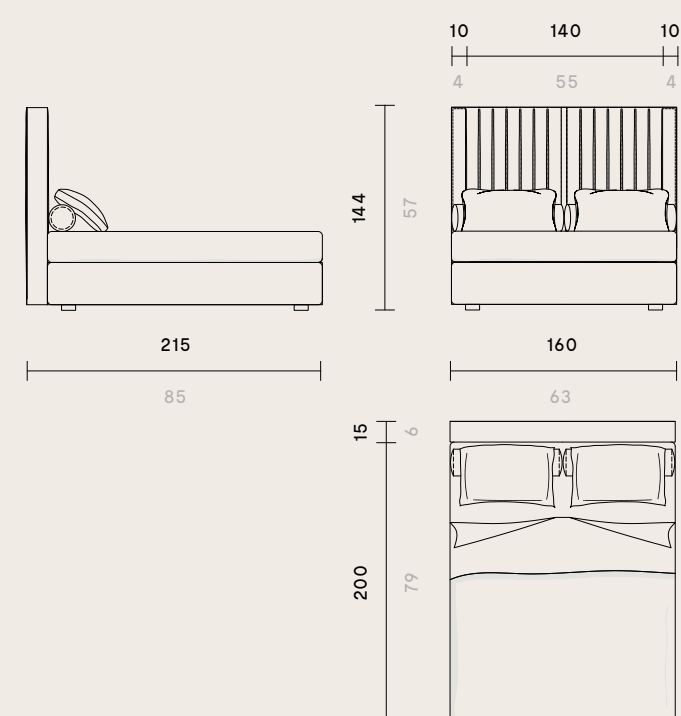
CASHMERE COUTURE
100 x 200



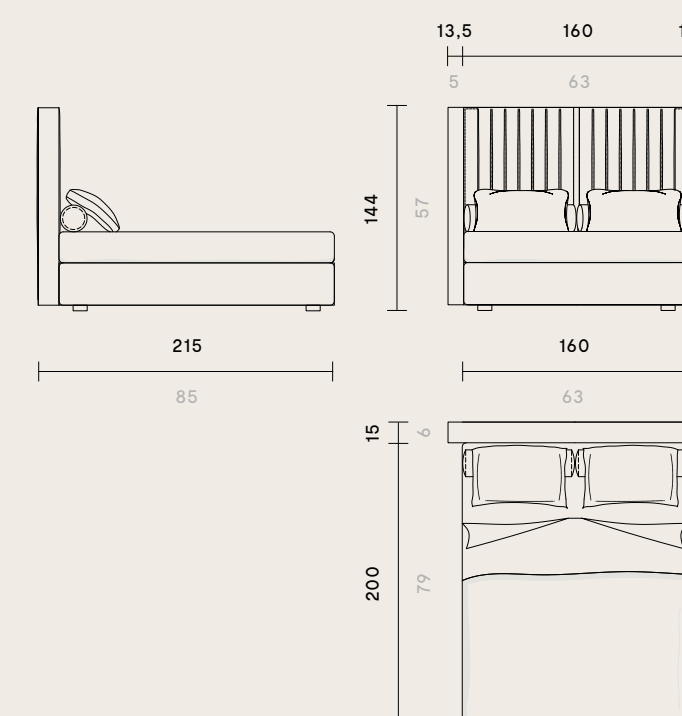
CASHMERE COUTURE
100 x 200 Large headboard · Testata larga



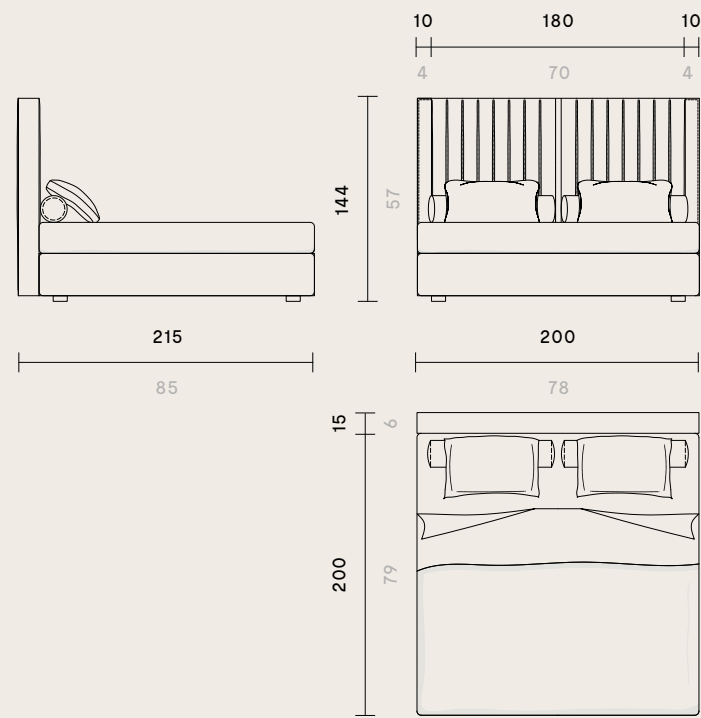
CASHMERE COUTURE
160 x 200



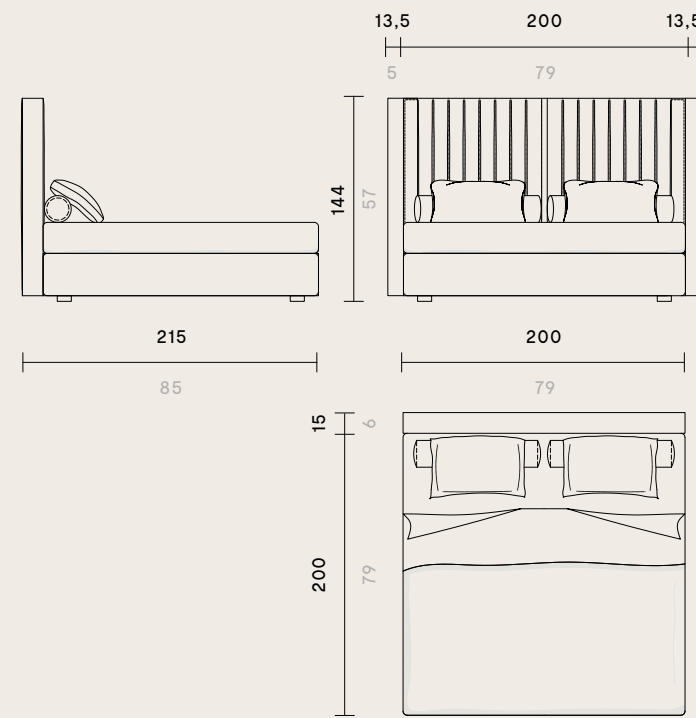
CASHMERE COUTURE
160 x 200 Large headboard · Testata larga



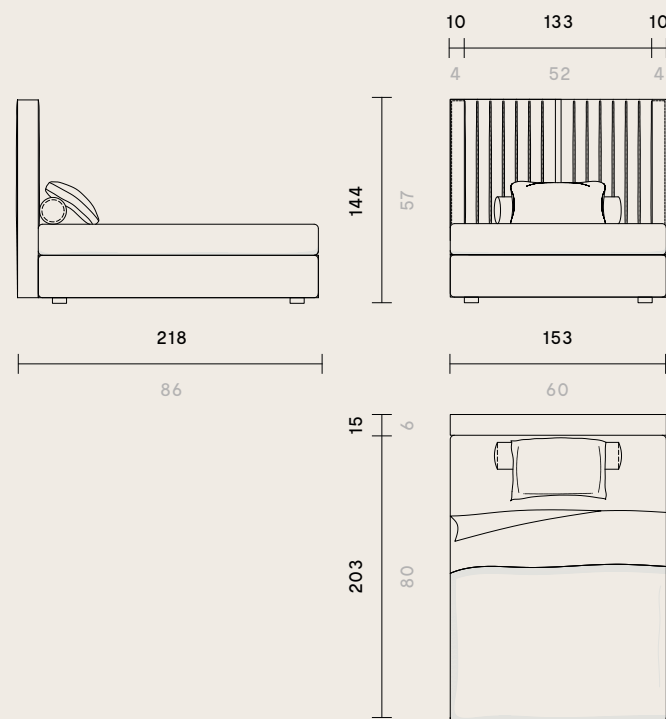
CASHMERE COUTURE
200 x 200



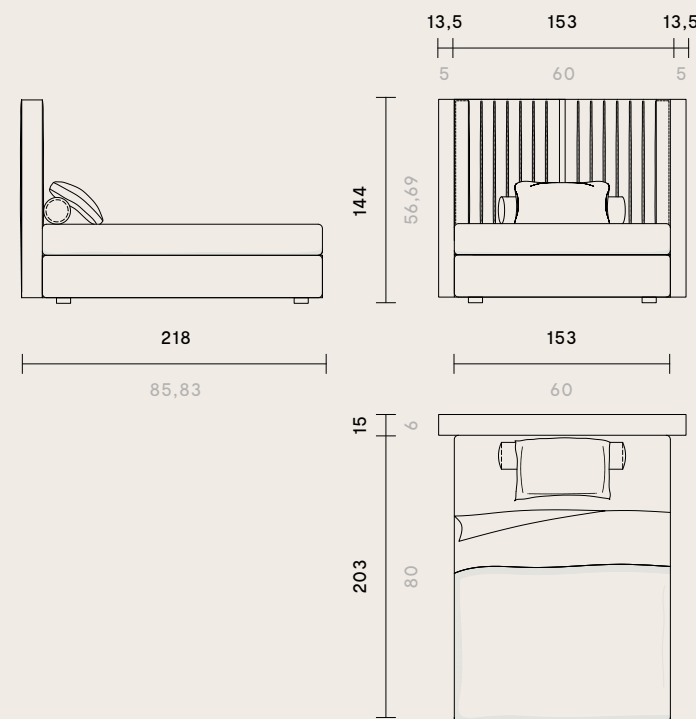
CASHMERE COUTURE
200 x 200 Large headboard · Testata larga



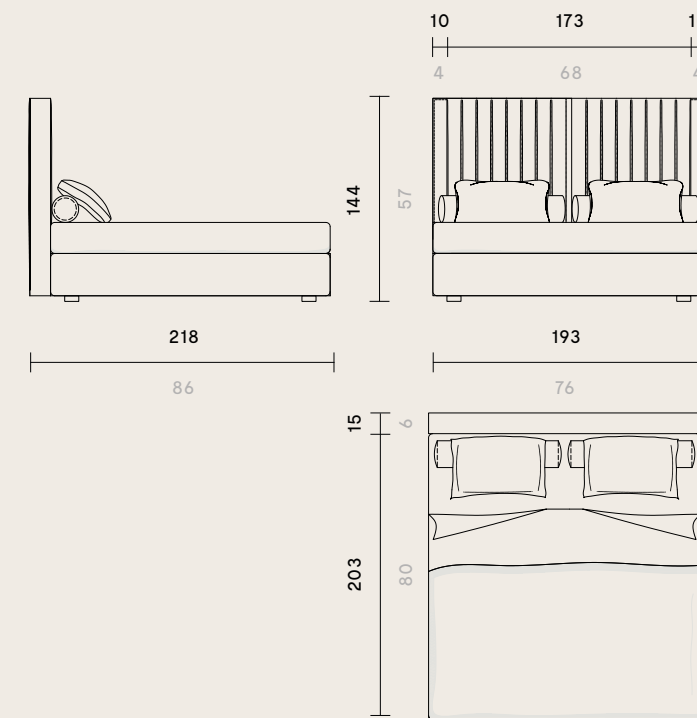
CASHMERE COUTURE
QUEEN SIZE 153 x 203



CASHMERE COUTURE
QUEEN SIZE 153 x 203 Large headboard · Testata larga



CASHMERE COUTURE
KING SIZE 193 x 203



CASHMERE COUTURE
KING SIZE 193 x 203 Large headboard · Testata larga

