



Helppo
ja nopea
asentaa.

Kisko ja
pyörästö ovat
piilossa ovilehden
ja seinän
välissä.

Patentoitu
Italialainen
liukuovi-
mekanismi.

Pinta-asenteisessa liukuovessa kiskot ja pyörästö ovat piilossa ovilehden ja seinän välissä. Ovilehti kulkee rullilla, jotka on asennettu ovilehden pohjaan. Seinään kiinnitettävän pyörästön tehtävä on ohjata ovea yläpäästä.

Liukukiskon molemmissa päissä on hidastimet oven pehmeään pysäytykseen.

Pintaliukuovessa on vain kaksi asennettavaa osaa: seinään kiinnitettävä pyörästö ja lattiaan kiinnitettävä alaohjain. Ovilehden voit valita avattavien sisäovien ovimalleista.

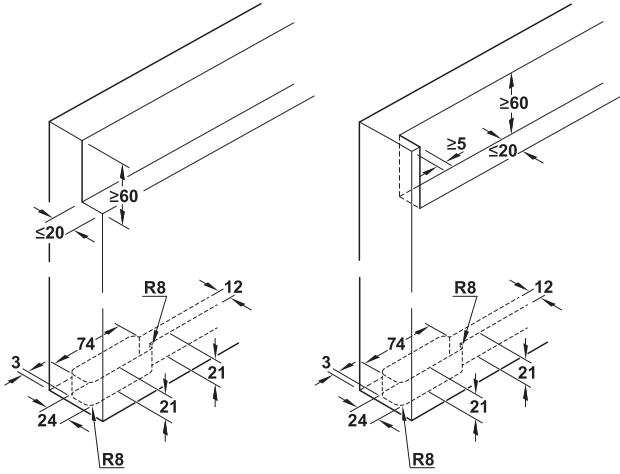
Koot

- Oviaukon koko 790 x 2090 (ovilevyn koko 910 x 2150)
- Oviaukon koko 890 x 2090 (ovilevyn koko 1010 x 2150)
- Oviaukon koko 990 x 2090 (ovilevyn koko 1110 x 2150)
- Muut koot erikseen sovittaessa, maksimileveys 1340 ja maksimikorkeus 2500.

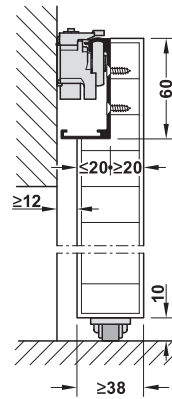


PINTALIUKUOVEN ASENNUS

Leikkauskuva ovilehdestä

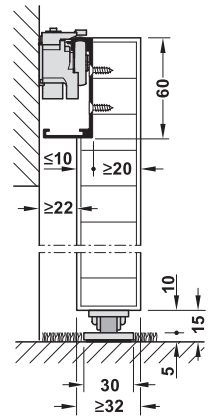


Asennus kovalle lattialle



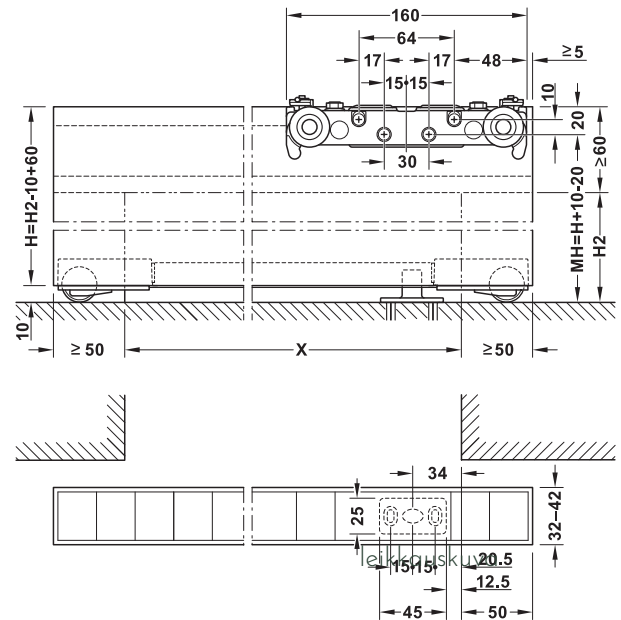
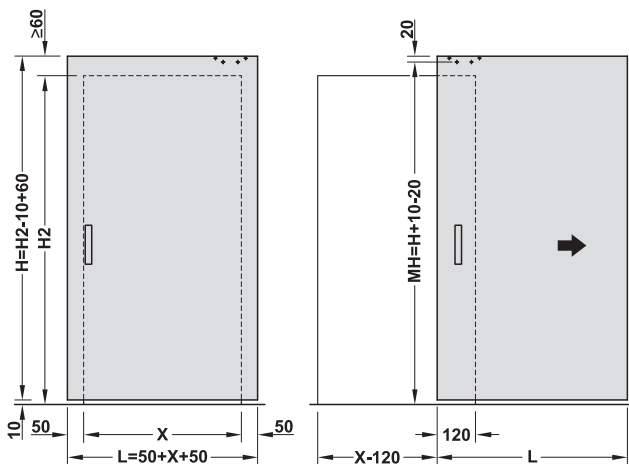
Ovirulla voi aiheuttaa painaumajäljen lattiaan.

Asennus pehmeälle lattialle



Lattiamatoille ja muille pehmeille lattiamateriaaleille asennetaan juuksulista.

Oven asennusmitat



- H= ovilehden korkeus
- L= ovelehden leveys
- MH= asennuskorkeus
- H2 = oviaukon korkeus
- X= oviaukon leveys



PUUSTAMO