



YAMAHA



**SUPPLEMENTARY SERVICE MANUAL
SUPPLEMENT AU MANUAL D'ATELIER
MANUAL DE SERVICIO SUPLEMENTARIO**

**EF6300iSDE
EF6300iSE**

7XF-28197-41

331262

FOREWORD

This Supplementary Service Manual has been prepared to introduce new service and new data for the EF6300iSDE and EF6300iSE. For complete information on service procedures, it is necessary to use this Supplementary Service Manual together with following manual:

EF4500iSE
SERVICE MANUAL: December 2008
7XF-28197-40 (331252) E.F.S

NOTICE

This manual was written by the YAMAHA MOTOR POWERED PRODUCTS CO., LTD. primary for use by Yamaha dealers and their qualified mechanics. It is not possible to put an entire mechanic's education into one manual, so it is assumed that persons using this book to perform maintenance and repairs on Yamaha generators have a basic understanding of the mechanical precepts and procedures inherent to generator repair technology. Without such knowledge, attempted repairs or service to this model may render it unfit for use and/or unsafe.

YAMAHA MOTOR POWERED PRODUCTS CO., LTD. is continually striving to further improve all models manufactured by Yamaha. Modifications and significant changes in specifications or procedures will be forwarded to all Authorized Yamaha dealers and will, where applicable, appear in future editions of this manual.

EF6300iSDE/EF6300iSE
SUPPLEMENTARY SERVICE MANUAL
©2008 by YAMAHA MOTOR POWERED
PRODUCTS CO., LTD.
1st Edition, December 2008
All rights reserved. Any reprinting or
unauthorized use without the written
permission of YAMAHA MOTOR
POWERED PRODUCTS CO., LTD.
is expressly prohibited.
Printed in JAPAN

HOW TO USE THIS MANUAL

PARTICULARLY IMPORTANT INFORMATION

This material is distinguished by the following notation.



The Safety Alert Symbol means ATTENTION! BECOME ALERT! YOUR SAFETY IS INVOLVED!

WARNING

Failure to follow WARNING instructions could result in severe injury or death to the machine operator, a bystander or a person inspecting or repairing machine.

CAUTION:

A CAUTION indicates special precautions that must be taken to avoid damage to the machine.

NOTE:

A NOTE provides key information to make procedures easier or clearer.

MANUAL FORMAT

The procedures in this manual are organized in a sequential, step-by-step format. The information has been compiled to provide the mechanic with an easy to read, handy reference that contains comprehensive explanations of all disassembly, repair, assembly, and inspection operations.

In this revised format, the condition of a faulty component will precede an arrow symbol and the course of action required will follow the symbol, e.g.,

- Bearings
Pitting/damage → Replace.

EXPLODED DIAGRAM

Each chapter provides exploded diagrams before each disassembly section for ease in identifying the correct disassembly and assembly procedures.

AVANT-PROPOS

Ce supplément au manuel d'atelier a été rédigé pour compléter et enrichir la documentation sur les générateurs EF6300iSDE et EF6300iSE. Pour disposer des informations complètes concernant ces modèles, ce manuel-ci doit être utilisé conjointement avec le manuel suivant :

EF4500iSE
MANUEL D'ATELIER: Décembre 2008
7XF-28197-40 (331252) E.F.S

AVERTISSEMENT

Ce manuel a été écrit par la YAMAHA MOTOR POWERED PRODUCTS CO., LTD. à l'intention des concessionnaires Yamaha et de leurs mécaniciens qualifiés. Il n'est pas possible de mettre toute la formation d'un mécanicien dans un seul manuel, et il a donc été supposé que les personnes utilisant ce livre pour exécuter l'entretien et les réparations des générateurs Yamaha ont une compréhension élémentaire des principes mécaniques et des procédures inhérents à la technique de réparation de générateurs. Sans une telle connaissance, l'exécution de réparations ou de l'entretien de ce modèle peut le rendre impropre à l'emploi et/ou dangereux.

La YAMAHA MOTOR POWERED PRODUCTS CO., LTD. s'efforce en permanence d'améliorer tous ses produits. Les modifications et les changements significatifs dans les caractéristiques ou des procédures seront notifiés à tous les concessionnaires Yamaha et paraîtront à l'endroit approprié dans les éditions futures de ce manuel.

EF6300iSDE/EF6300iSE
SUPPLEMENT AU MANUEL D'ATELIER
© 2008 YAMAHA MOTOR POWERED
PRODUCTS CO., LTD.
Première édition, Décembre 2008
Tous droits réservés. Toute réimpression ou
utilisation sans la permission écrite de la
YAMAHA MOTOR POWERED
PRODUCTS CO., LTD.
est formellement interdite.
Imprimé au Japon

COMMENT UTILISER CE MANUEL

INFORMATIONS PARTICU- LIÈREMENT IMPORTANTES

Les informations particulièrement importantes sont repérées par les notations suivantes:



Le symbole de danger incite à ÊTRE VIGILANT AFIN DE GARANTIR SA SÉCURITÉ!

AVERTISSEMENT

Le non-respect des instructions AVERTISSEMENT peut gravement, voire mortellement blesser l'utilisateur, toute personne se trouvant à proximité ou la personne inspectant ou réparant le générateur.

ATTENTION:

Un ATTENTION indique les procédés spéciaux qui doivent être suivis pour éviter d'endommager le générateur.

N.B. :

Un N.B. fournit les renseignements nécessaires à la clarification et la simplification des diverses opérations.

FORMAT DU MANUEL

Tous les procédés sont décrits pas à pas. Les informations ont été condensées pour fournir au mécanicien un guide pratique et facile à lire, contenant des explications claires pour tous les procédés de démontage, réparation, remontage et vérification.

L'état d'un composant défectueux est suivi d'une flèche et des mesures à prendre. Exemple:

- Roulements
Piqûres/endommagement → Remplacer.

VUES EN ÉCLATÉ

Chaque section détaillant des étapes de démontage ou de remontage est précédée de vues en éclaté qui permettent de clarifier ces opérations.

PREFACIO

Este Manual de Servicio Suplementario ha sido preparado para introducir nuevos procedimientos de servicio y datos para los modelos EF6300iSDE y EF6300iSE. Para la información completa de los procedimientos de servicio, es necesario utilizar este Manual de Servicio Suplementario junto con el manual siguiente.

EF4500iSE
MANUAL DE SERVICIO: Diciembre 2008
7XF-28197-40 (331252) E.F.S

PRECAUCIÓN

Este manual ha sido preparado por YAMAHA MOTOR POWERED PRODUCTS CO., LTD. y va dirigido principalmente a los concesionarios Yamaha y a sus mecánicos cualificados. No es posible poner toda la enseñanza sobre la mecánica en un manual, por lo que se asume que las personas que utilicen este manual para realizar los procedimientos de mantenimiento y las reparaciones de los generadores Yamaha poseen unos conocimientos básicos de los conceptos y procedimientos mecánicos inherentes a la tecnología de reparación de generadores. De no poseer tales conocimientos, las posibles reparaciones y/o mantenimientos de este modelo podrían afectar adversamente su seguridad y operatividad.

YAMAHA MOTOR POWERED PRODUCTS CO., LTD. sigue una política de mejora continua de todos los modelos fabricados por Yamaha. Las modificaciones y cambios significativos en las especificaciones y en los procedimientos se enviarán a todos los concesionarios autorizados de Yamaha y, cuando sea aplicable, aparecerán en las futuras ediciones de este manual.

EF6300iSDE/EF6300iSE
MANUAL DE SERVICIO SUPLEMENTARIO
©2008 por YAMAHA MOTOR POWERED
PRODUCTS CO., LTD.
Primera edición, Diciembre de 2008
Reservados todos los derechos. Queda
expresamente prohibida la reproducción
o utilización no autorizada sin el permiso
por escrito de YAMAHA MOTOR POWERED
PRODUCTS CO., LTD.
Impreso en Japón

COMO UTILIZAR ESTE MANUAL

INFORMACIÓN PARTICULARMENTE IMPORTANTE

Este material se distingue mediante las indicaciones siguientes.



El símbolo de alerta de seguridad significa que **DEBE PRESTAR ATENCIÓN, YA QUE ESTA EN JUEGO SU SEGURIDAD PERSONAL.**

⚠ ADVERTENCIA

El incumplimiento de las instrucciones de **ADVERTENCIA** puede causar graves lesiones, e incluso la muerte, al operador de la máquina, a las personas a su alrededor o al técnico que inspeccione o repare la máquina.

ATENCIÓN:

La instrucción de **ATENCIÓN** indica precauciones especiales que debe observar para evitar dañar la máquina.

NOTA:

Una **NOTA** proporciona información clave que facilita o clarifica los procedimientos.

FORMATO DEL MANUAL

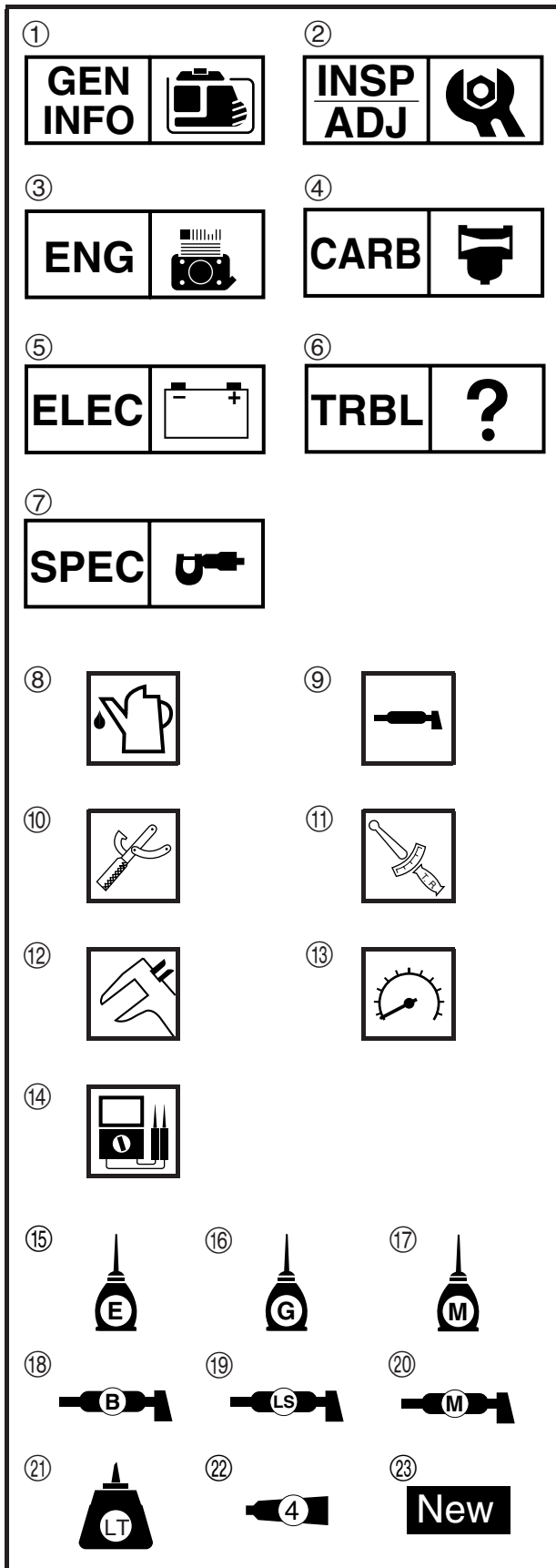
Todos los procedimientos de este manual están preparados en un formato secuencial de paso a paso. La información ha sido compilada para ofrecer al mecánico una referencia útil y de fácil lectura que contiene amplias explicaciones de todos los procedimientos de desmontaje, reparación, montaje, e inspecciones.

En este formato revisado, la condición de un componente averiado precederá un símbolo de flecha y la acción requerida seguirá a la flecha, por ejemplo:

- Cojinetes
Picados/daños → Reemplazar.

DIAGRAMAS DETALLADOS

Cada capítulo incorpora diagramas detallados antes de cada sección de desmontaje para facilitar la identificación y los procedimientos correctos de desmontaje y montaje.



ILLUSTRATED SYMBOLS (Refer to the illustration)

Illustrated symbols ① through ⑦ are designed as thumb tabs to indicate the chapter's number and content.

- ① General information
- ② Periodic inspections and adjustments
- ③ Engine
- ④ Carburetor
- ⑤ Electrical
- ⑥ Trouble shooting
- ⑦ Specifications

Illustrated symbols ⑧ through ⑭ are used to identify the specific tools and test equipment.

- ⑧ Filling fluid
- ⑨ Lubricant
- ⑩ Special tool
- ⑪ Tightening
- ⑫ Wear limit, clearance
- ⑬ Engine speed
- ⑭ Electrical data

Illustrated symbols ⑮ through ⑳ in the exploded diagram indicate the grades of lubricant and the locations of the lubrication points.

- ⑮ Apply engine oil
- ⑯ Apply gear oil
- ⑰ Apply molybdenum disulfide oil
- ⑱ Apply wheel bearing grease
- ⑲ Apply lightweight lithium-soap base grease
- ⑳ Apply molybdenum disulfide grease
- ㉑ Apply a locking agent (LOCTITE®)
- ㉒ Apply Yamaha bond
- ㉓ Use a new one

SYMBOLES GRAPHIQUES (Voir l'illustration)

Les symboles graphiques ① à ⑦ permettent de repérer les numéros de chapitre et leur contenu.

- ① Informations générales
- ② Inspections et réglages périodiques
- ③ Moteur
- ④ Carburateur
- ⑤ Circuit électrique
- ⑥ Dépannage
- ⑦ Caractéristiques

Les symboles graphiques ⑧ à ⑭ permettent d'identifier les outils et le matériel de test spécifiques.

- ⑧ Liquide de remplissage
- ⑨ Lubrifiant
- ⑩ Outil spécial
- ⑪ Serrage
- ⑫ Usure, jeu
- ⑬ Régime de ralenti
- ⑭ Données électriques

Les symboles graphiques ⑮ à ⑳ utilisés dans les vues éclatées indiquent les zones à lubrifier et le type de lubrifiant utilisé.

- ⑮ Appliquer de l'huile moteur
- ⑯ Appliquer de l'huile de transmission
- ⑰ Appliquer de l'huile au bisulfure de molybdène
- ⑱ Appliquer de la graisse pour roulement de roue
- ⑲ Appliquer de la graisse à base de savon de lithium
- ⑳ Appliquer de la graisse au bisulfure de molybdène
- ㉑ Appliquer de l'agent de blocage (LOCTITE®)
- ㉒ Appliquer du fixant Yamaha
- ㉓ Utiliser une pièce neuve

SÍMBOLOS ILUSTRADOS (Ver la ilustración)

Los símbolos ilustrados ① a ⑦ están diseñados como pestañas de referencia para identificar el número y contenido del capítulo.

- ① Información general
- ② Inspecciones y ajustes periódicos
- ③ Motor
- ④ Carburador
- ⑤ Sistema eléctrico
- ⑥ Localización de averías
- ⑦ Especificaciones

Los símbolos ilustrados ⑧ a ⑭ se usan para identificar las herramientas y equipos de prueba.

- ⑧ Líquido de relleno
- ⑨ Lubricante
- ⑩ Herramienta especial
- ⑪ Apriete
- ⑫ Límite de desgaste, holgura
- ⑬ Velocidad del motor
- ⑭ Datos eléctricos

Los símbolos ilustrados ⑮ a ㉓ de los diagramas detallados indican el grado del lubricante y la situación de los puntos de lubricación.

- ⑮ Aplicar aceite de motor
- ⑯ Aplicar aceite para engranajes
- ⑰ Aplicar aceite de disulfuro de molibdeno
- ⑱ Aplicar grasa ligera para cojinetes de ruedas
- ⑲ Aplicar grasa ligera de base jabón de litio
- ⑳ Aplicar grasa de disulfuro de molibdeno
- ㉑ Aplicar un sellador (LOCTITE®)
- ㉒ Aplicar adhesivo Yamaha
- ㉓ Emplear uno nuevo

GENERAL INFORMATION

MACHINE IDENTIFICATION	1
SERIAL NUMBER	1
STARTING SERIAL NUMBER.....	1

PERIODIC INSPECTION AND ADJUSTMENT

COVERS	2
CONTROL UNITS AND FUEL TANK	3
ECONOMY CONTROL SWITCH	5
VOLTAGE SELECT SWITCH.....	5

ENGINE

CONTROL BOX	6
CONTROL PANEL	6
CONTROL BOX	10
GENERATOR	11

ELECTRICAL

ELECTRICAL COMPONENTS	12
------------------------------------	----

CIRCUIT DIAGRAM	13
GENERATOR SYSTEM	17
TROUBLESHOOTING CHART	17

TROUBLE SHOOTING

THROTTLE CONTROL SYSTEM	21
CHOKE CONTROL SYSTEM	22

SPECIFICATIONS

GENERAL SPECIFICATIONS	25
MAINTENANCE SPECIFICATIONS	27
ENGINE	27
ELECTRICAL	31
GENERATOR	32
GENERAL TORQUE SPECIFICATIONS ...	33
DEFINITION OF UNITS	33
LUBRICATION POINT AND TYPE OF LUBRICANTS	34
WIRE ROUTING DIAGRAM	35
CONTROL PANEL AND CONTROL BOX	35

INFORMATIONS GENERALES

NUMEROS D'IDENTIFICATION	1
NUMERO DE SERIE	1
NUMERO DE SERIE DE DEPART	1

ENTRETIENS ET RÉGLAGES PÉRIODIQUES

CACHES	2
BOITIERS DE COMMANDE ET RESERVOIR A CARBURANT	3
CONTACTEUR DE RALENTI ECONOMIQUE	5
SELECTEUR DE TENSION	5

MOTEUR

BOITIER DE COMMANDE	6
PANNEAU DE COMMANDE	6
BOITIER DE COMMANDE	10
GENERATEUR	11

CIRCUIT ELECTRIQUE

COMPOSANTS ELECTRIQUES	12
SCHEMA DE CIRCUIT	13
SYSTEME GENERATEUR	17
TABLEAU DE DEPANNAGE	17

DEPANNAGE

SYSTEME DE COMMANDE DES GAZ	21
SYSTEME DE COMMANDE DU STARTER ..	22

CARACTERISTIQUES

CARACTERISTIQUES GENERALES	25
CARACTERISTIQUES D'ENTRETIEN	27
MOTEUR	27
CIRCUITE ELECTRIQUE	31
GENERATEUR	32
COUPLE GENERAL	
CARACTERISTIQUES	33
DEFINITION DES UNITES	33
POINT DE LUBRIFICATION ET TYPES DE LUBRIFIANTS	34
SCHEMA DE CHEMINEMENT DES CABLES	35
PANNEAU DU BLOC DE COMMANDE ET ARRIERE DU BLOC DE COMMANDE	35

INFORMACIÓN GENERAL

IDENTIFICACIÓN DEL GENERADOR	1
NÚMERO DE SERIE	1
NÚMERO DE SERIE INICIAL	1

INSPECCIÓN Y AJUSTES PERIÓDICOS

TAPAS	2
UNIDADES DE CONTROL Y DEPÓSITO DE COMBUSTIBLE	3
INTERRUPTOR DE CONTROL DE AHORRO	5
INTERRUPTOR DE SELECCIÓN DE VOLTAJE	5

MOTOR

CAJA DE CONTROL	6
PANEL DE CONTROL	6
CAJA DE CONTROL	10
GENERADOR	11

SISTEMA ELÉCTRICO

COMPONENTES ELÉCTRICOS	12
DIAGRAMA DE CIRCUITO	13
SISTEMA DE GENERADOR	17
TABLA DE LOCALIZACIÓN DE AVERÍAS ..	17

LOCALIZACIÓN DE AVERÍAS

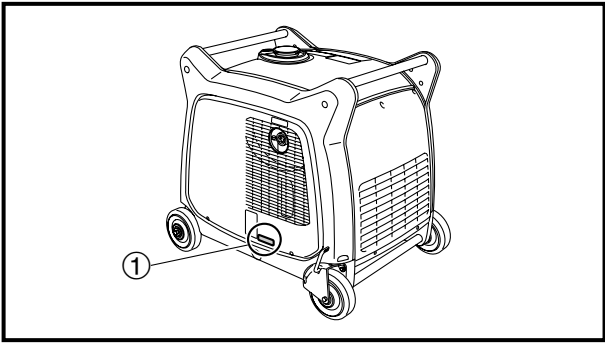
SISTEMA DE CONTROL DEL ACELERADOR	21
SISTEMA DE CONTROL DEL ESTRANGULADOR	22

ESPECIFICACIONES

ESPECIFICACIONES GENERALES	25
ESPECIFICACIONES DE MANTENIMIENTO ..	27
MOTOR	27
SISTEMA ELÉCTRICO	31
GENERADOR	32
ESPECIFICACIONES DE LOS PARES DE APRIETE	33
DEFINICIÓN DE UNIDADES	33
PUNTOS DE LUBRICACIÓN Y TIPO DE LUBRICANTES	34
DIAGRAMA DE ENCAMINAMIENTO DE LOS CABLES	35
PANEL DE LA CAJA DE CONTROL Y PARTE POSTERIOR DE DICHA CAJA	35

- MEMO -

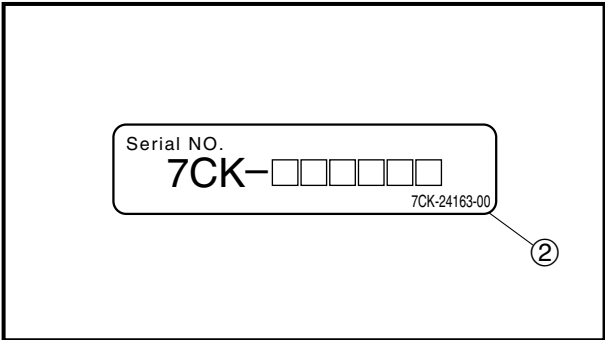
GENERAL INFORMATION



**MACHINE IDENTIFICATION
SERIAL NUMBER**

The serial number is printed at the line ② on a label ① which is affixed to the generator as shown.

NOTE: _____
The first three characters of this number are for model identification, the remaining digits are the unit production number.



STARTING SERIAL NUMBER

7CK-0210101~ (For Canada)
7CK-0310101~ (For Australia)

NOTE: _____
Designs and specifications are subject to change without notice.



INFORMATIONS GENERALES

NUMEROS D'IDENTIFICATION NUMERO DE SERIE

Le numéro de série est imprimé sur la ligne ② d'une étiquette ① qui est apposée sur le générateur comme illustré.

N.B.: _____

Les trois premiers caractères de ce numéro identifient le modèle de la machine, les autres chiffres indiquent son numéro individuel de fabrication.

NUMERO DE SERIE DE DEPART

7CK-0210101~ (Pour le Canada)

7CK-0310101~ (Pour l'Australie)

N.B.: _____

La conception et les caractéristiques peuvent être modifiées sans avis préalable.

INFORMACIÓN GENERAL

IDENTIFICACIÓN DEL GENERADOR NÚMERO DE SERIE

El número de serie está impreso en la línea ② de la etiqueta ① fijada al generador, tal como muestra la imagen.

NOTA: _____

Los tres primeros caracteres de este número corresponden a la identificación del modelo, y los dígitos restantes al número de producción de la unidad.

NÚMERO DE SERIE INICIAL

7CK-0210101~ (Para Canadá)

7CK-0310101~ (Para Australia)

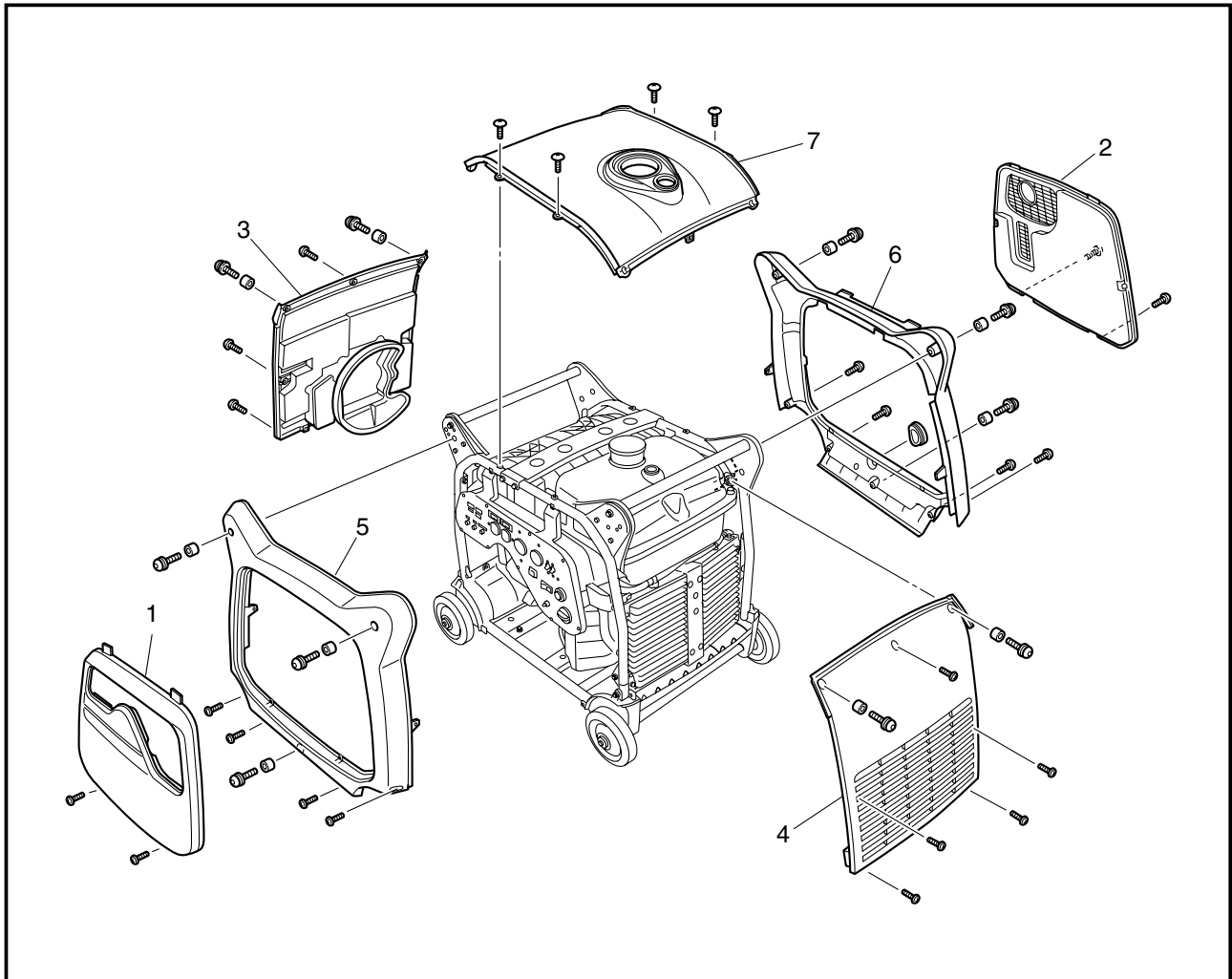
NOTA: _____

Los diseños y las especificaciones están sujetos a cambio sin previo aviso.



PERIODIC INSPECTION AND ADJUSTMENT

COVERS



Order	Job name	Q'ty	Remarks
	Cover removal		Remove the parts in the order listed below.
1	Front cover 1	1	
2	Rear cover 1	1	
3	Side cover left	1	
4	Side cover right	1	
5	Front cover 2	1	
6	Rear cover 2	1	
7	Top cover	1	
			For installation, reverse the removal procedure.



ENTRETIENS ET RÉGLAGES PÉRIODIQUES

CACHES

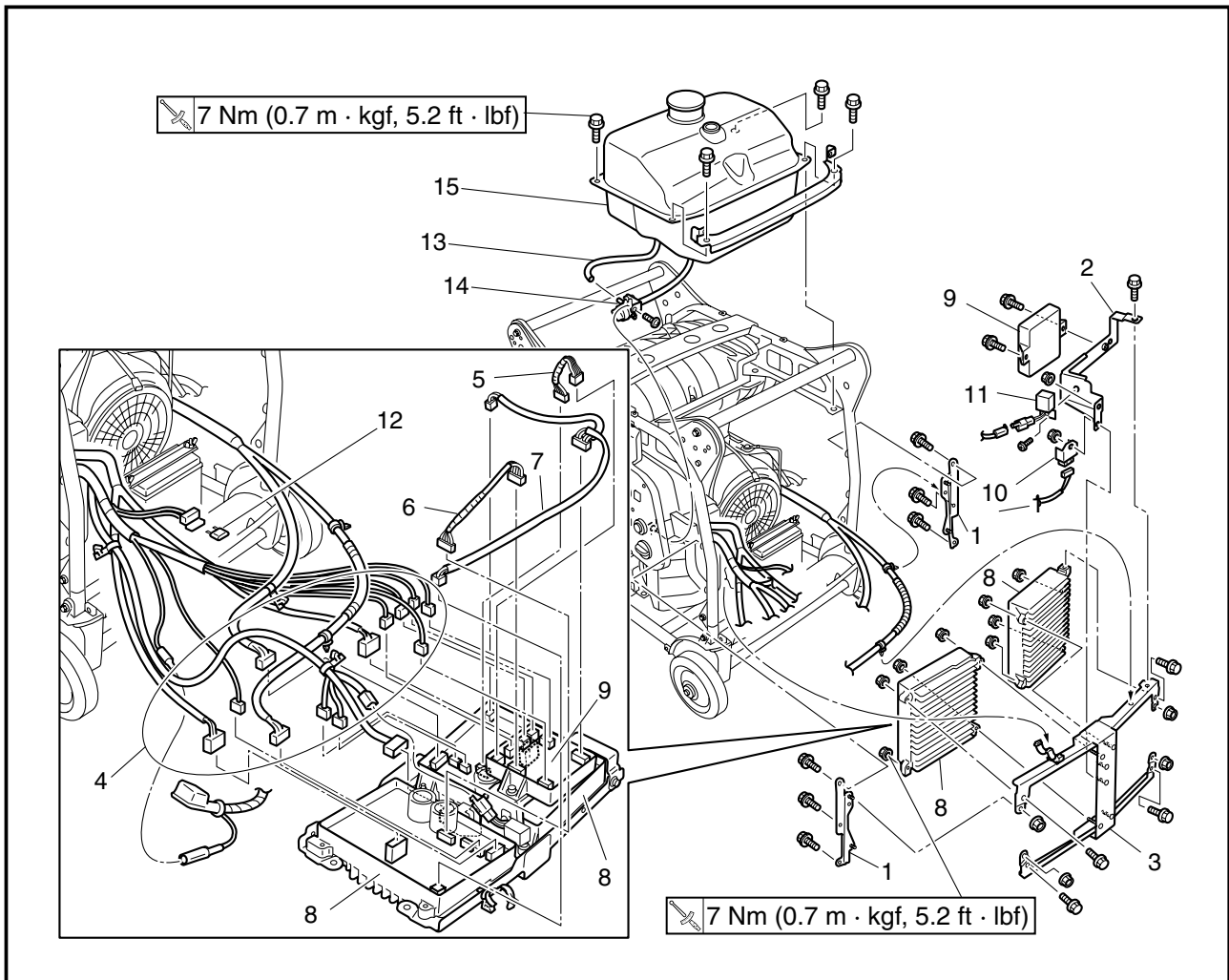
Ordre	Procédure	Qté	Remarques
	Dépose des couvercles		Déposez les pièces dans l'ordre indiqué ci-dessous.
1	Cache frontal 1	1	
2	Cache arrière 1	1	
3	Cache latéral gauche	1	
4	Cache latéral droit	1	
5	Cache frontal 2	1	
6	Cache arrière 2	1	
7	Cache supérieur	1	
			Pour l'installation, appliquez la procédure de dépose dans l'ordre inverse.

INSPECCIÓN Y AJUSTES PERIÓDICOS

TAPAS

Orden	Nombre de la tarea	Cant.	Observaciones
	Desmontaje de la tapa		Extraiga las partes en el orden que se relaciona a continuación.
1	Tapa frontal 1	1	
2	Tapa posterior 1	1	
3	Tapas laterales izquierda	1	
4	Tapas laterales derecha	1	
5	Tapa frontal 2	1	
6	Tapa posterior 2	1	
7	Tapa superior	1	
			Para su instalación, invierta el proceso anterior.

CONTROL UNITS AND FUEL TANK



Order	Job name	Q'ty	Remarks
	Control unit and fuel tank removal		Remove the parts in the order listed below. Drain the fuel from the fuel tank.
1	Stay Right/Left	1/1	
2	Stay 2	1	
3	Control plate stay	1	
4	All of the control units and interface unit couplers		Disconnect.
5	Sub-lead wire 1	1	Disconnect.
6	Sub-lead wire 2	1	Disconnect.
7	Interface cable	1	Disconnect.
8	Control unit (Master/Slave)	1/1	
9	Interface unit	1	
10	Rectifier regulator	1	
11	Rectifier	1	

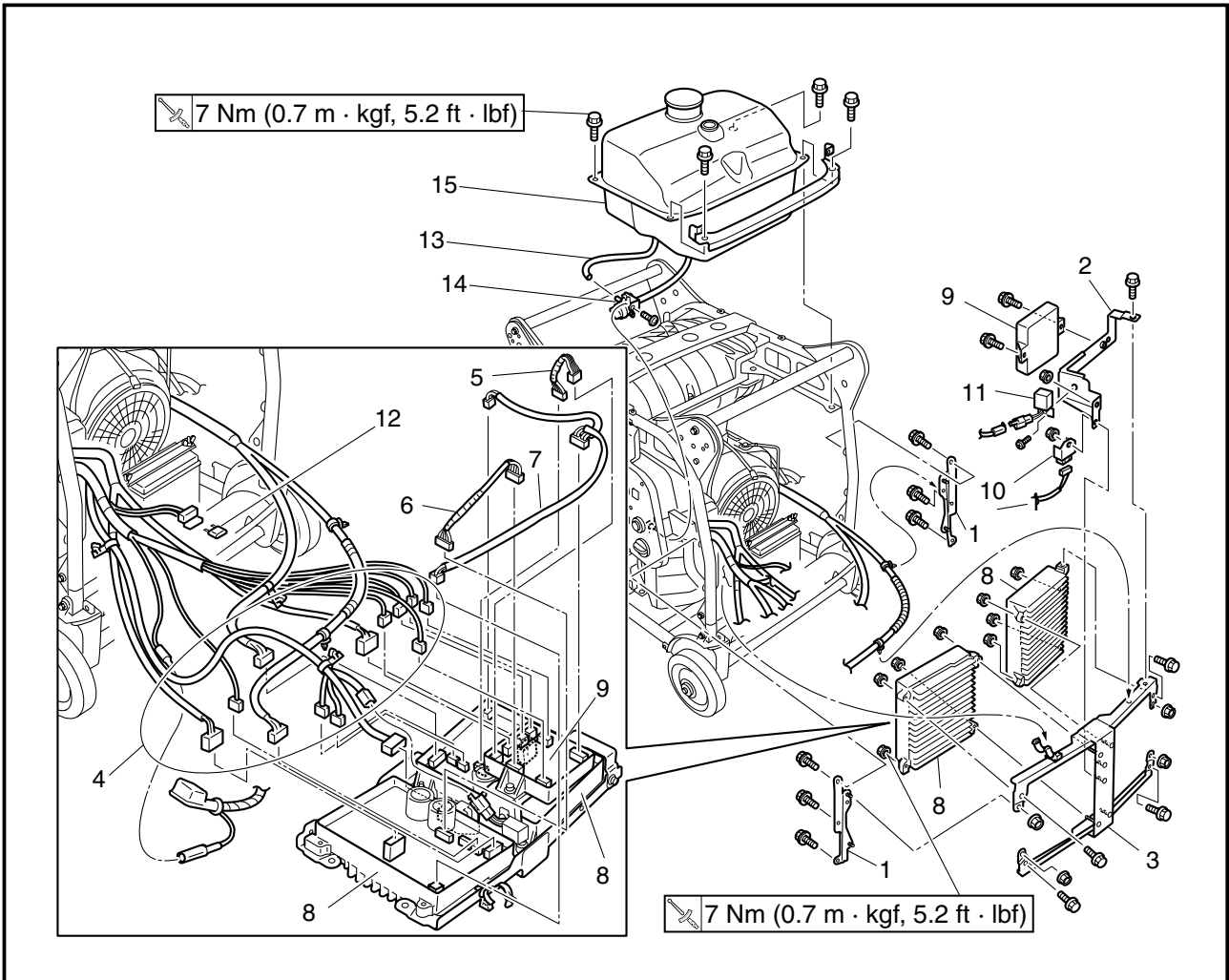


BOITIERS DE COMMANDE ET RESERVOIR A CARBURANT

Ordre	Procédure	Qté	Remarques
	Dépose des boîtiers de commande et du réservoir à carburant		Déposez les pièces dans l'ordre indiqué ci-dessous. Vidangez l'essence du réservoir à carburant.
1	Support gauche/droit	1/1	
2	Support 2	1	
3	Support de panneau de commande	1	
4	Tous les coupleurs de boîtiers de commande et l'unité d'interface		Déconnectez.
5	Fil secondaire 1	1	Déconnectez.
6	Fil secondaire 2	1	Déconnectez.
7	Câble d'interface	1	Déconnectez.
8	Boîtier de commande (maître/esclave)	1/1	
9	Unité d'interface	1	
10	Redresseur/régulateur	1	
11	Redresseur	1	

UNIDADES DE CONTROL Y DEPÓSITO DE COMBUSTIBLE

Orden	Nombre de la tarea	Cant.	Observaciones
	Desmontaje de la unidad de control y el depósito de combustible		Quite las piezas siguiendo el orden que se detalla a continuación. Drene el combustible del depósito de combustible.
1	Tirante derecho/izquierdo	1/1	
2	Tirante 2	1	
3	Tirante de placa de control	1	
4	Todas las unidades de control y acopladores de la unidad de interfaz		Desconéctelos.
5	Subcable 1	1	Desconéctelo.
6	Subcable 2	1	Desconéctelo.
7	Cable de interfaz	1	Desconéctelo.
8	Unidad de control (maestro/esclavo)	1/1	
9	Unidad de interfaz	1	
10	Rectificador regulador	1	
11	Rectificador	1	



Order	Job name	Q'ty	Remarks
12	Fuse (20 A)	1	For installation, reverse the removal procedure.
13	Hose (fuel tank-canister)	1	
14	Fuel cock assembly	1	
15	Fuel tank	1	

**BOITIERS DE COMMANDE ET RESERVOIR A CARBURANT
UNIDADES DE CONTROL Y DEPÓSITO DE COMBUSTIBLE**

**INSP
ADJ**



Ordre	Procédure	Qté	Remarques
12	Fusible (20 A)	1	Pour l'installation, procéder dans l'ordre inverse de la dépose.
13	Tuyau (réservoir de carburant - boîtier de catalyseur)	1	
14	Ensemble de robinet de carburant	1	
15	Réservoir de carburant	1	

Orden	Nombre de la tarea	Cant.	Observaciones
12	Fusible (20 A)	1	Para su instalación, invierta el proceso anterior.
13	Tubo (depósito de combustible a recipiente)	1	
14	Conjunto de la llave del combustible	1	
15	Depósito de combustible	1	



CONTACTEUR DE RALENTI ECONOMIQUE

1. Vérifiez:

- Contacteur de ralenti économique ①

Etapas du contrôle:

- Faites démarrer le moteur avec le contacteur de ralenti économique ① sur la position "OFF" (ARRET) ⑥.
- Connectez l'appareil électrique à la prise CA et mettez-le sous tension.
- Vérifiez que le régime du moteur ne change pas.
- Tournez le contacteur de ralenti économique ① sur la position "ON" (MARCHE) ④ et vérifiez que le régime du moteur augmente après avoir baissé dans un premier temps.

SELECTEUR DE TENSION

(Pour le Canada)

1. Vérifiez:

- Sélecteur de tension

Etapas du contrôle:

- Réglez le sélecteur de tension sur 120 V.

ATTENTION:

Le moteur doit être coupé avant de commuter le sélecteur de tension.

- Faites démarrer le moteur.
- Branchez le multimètre de poche (300 V CA) sur les prises CA ① et ② et mesurez les tensions.



Multimètre de poche:

YU-03112, 90890-03112

Multimètre numérique:

YU-A1927, 90890-03174

La tension mesurée est-elle de (a)-(b)
120 V → Correct

- Branchez le multimètre de poche (300 V CA) sur la prise CA ③ et mesurez la tension.
La tension mesurée est-elle de 0 V → Correct
- Arrêtez le moteur.
- Réglez le sélecteur de tension sur 120/240 V.
- Faites démarrer le moteur.

La tension mesurée est-elle de

(c)-(d) 120 V → Correct

(d)-(e) 120 V → Correct

La tension mesurée est-elle de

(c)-(e) 240 V → Correct

INTERRUPTOR DE CONTROL DE AHORRO

1. Compruebe:

- Interruptor de control de ahorro ①

Pasos de la comprobación:

- Arranque el motor con el interruptor de control de ahorro ① en posición "OFF" ⑥.
- Conecte el dispositivo eléctrico a la toma de CA y actívalo.
- Compruebe que la velocidad del motor no varía.
- Ponga en interruptor de control de ahorro ① en la posición "ON" ④ y compruebe que la velocidad del motor aumenta tras la disminución inicial.

INTERRUPTOR DE SELECCIÓN DE VOLTAJE

(Para Canadá)

1. Compruebe:

- Interruptor de selección de voltaje

Pasos de la comprobación:

- Ponga el interruptor de selección de voltaje en 120 V.

ATENCIÓN:

El motor debe estar apagado antes de activar el interruptor de selección de voltaje.

- Arranque el motor.
- Conecte el comprobador de bolsillo (300 V de CA) a la toma de CA ① o ② y mida cada voltaje.



Comprobador de bolsillo:

YU-03112, 90890-03112

Comprobador digital:

YU-A1927, 90890-03174

Mediciones de voltaje (a)-(b) 120 V → OK

- Conecte el comprobador de bolsillo (300 V de CA) a la toma de CA ③ y mida el voltaje.
Mediciones de voltaje 0 V → OK
- Pare el motor.
- Ponga el interruptor de selección de voltaje en 120/240 V.

• Arranque el motor.

Mediciones de voltaje

(c)-(d) 120 V → OK

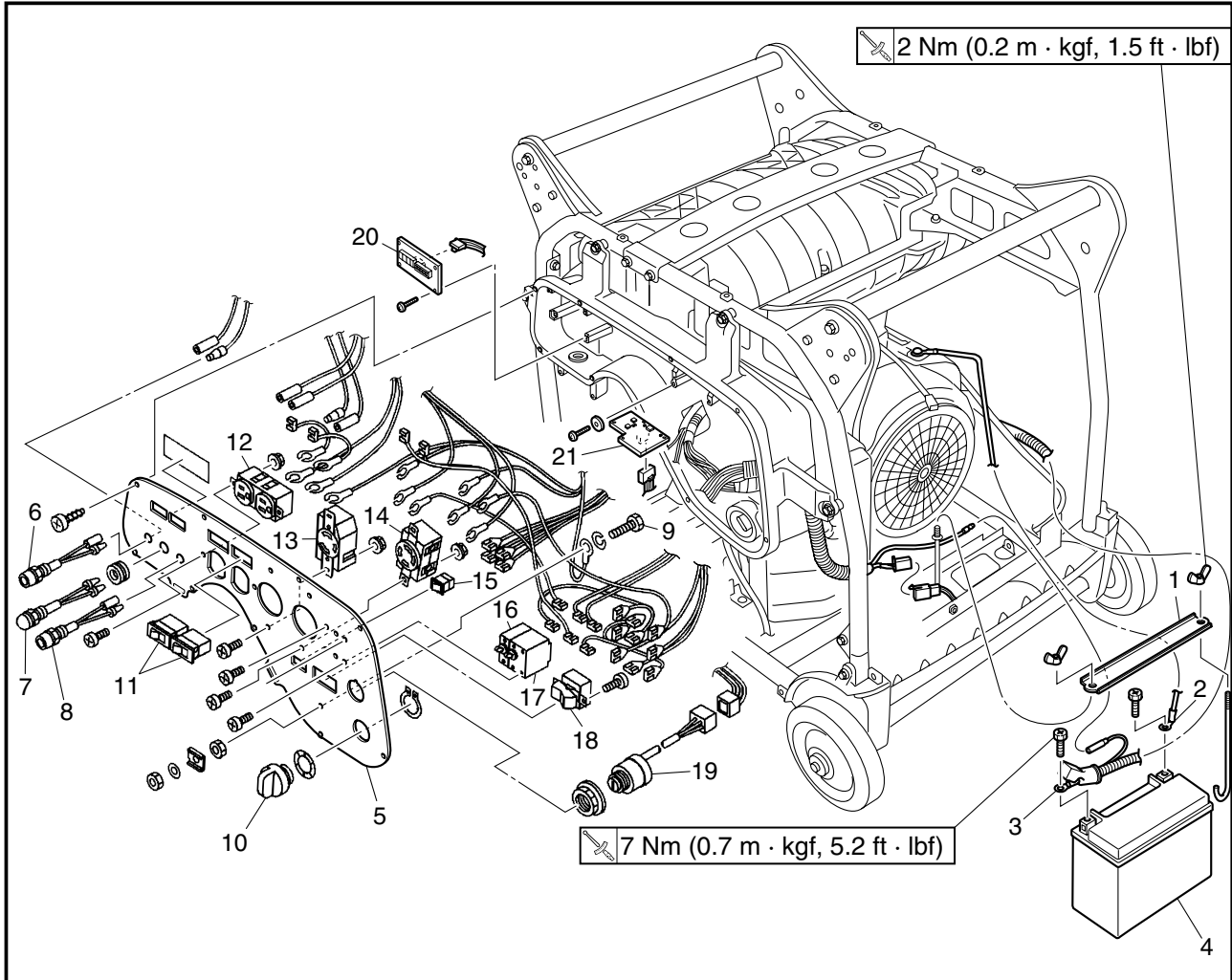
(d)-(e) 120 V → OK

Mediciones de voltaje

(c)-(e) 240 V → OK

ENGINE

CONTROL BOX
CONTROL PANEL (For Canada)



Order	Job name	Q'ty	Remarks
	Control panel disassembly		Remove the parts in the order listed below. Refer to "COVERS" page 2.
	Front cover 1/2, rear cover 1/2, side cover left/right, top cover and fuel tank		
1	Battery plate	1	
2	Negative battery lead (-)	1	Disconnect.
3	Positive battery lead (+)	1	Disconnect.
4	Battery	1	
5	Control panel	1	
6	Oil warning light (red, LED)	1	
7	AC pilot light (green)	1	
8	Overload warning light (red, LED)	1	
9	Ground (Earth) terminal	1	
10	Fuel cock knob	1	
11	Circuit breaker (15 A)	2	



MOTEUR

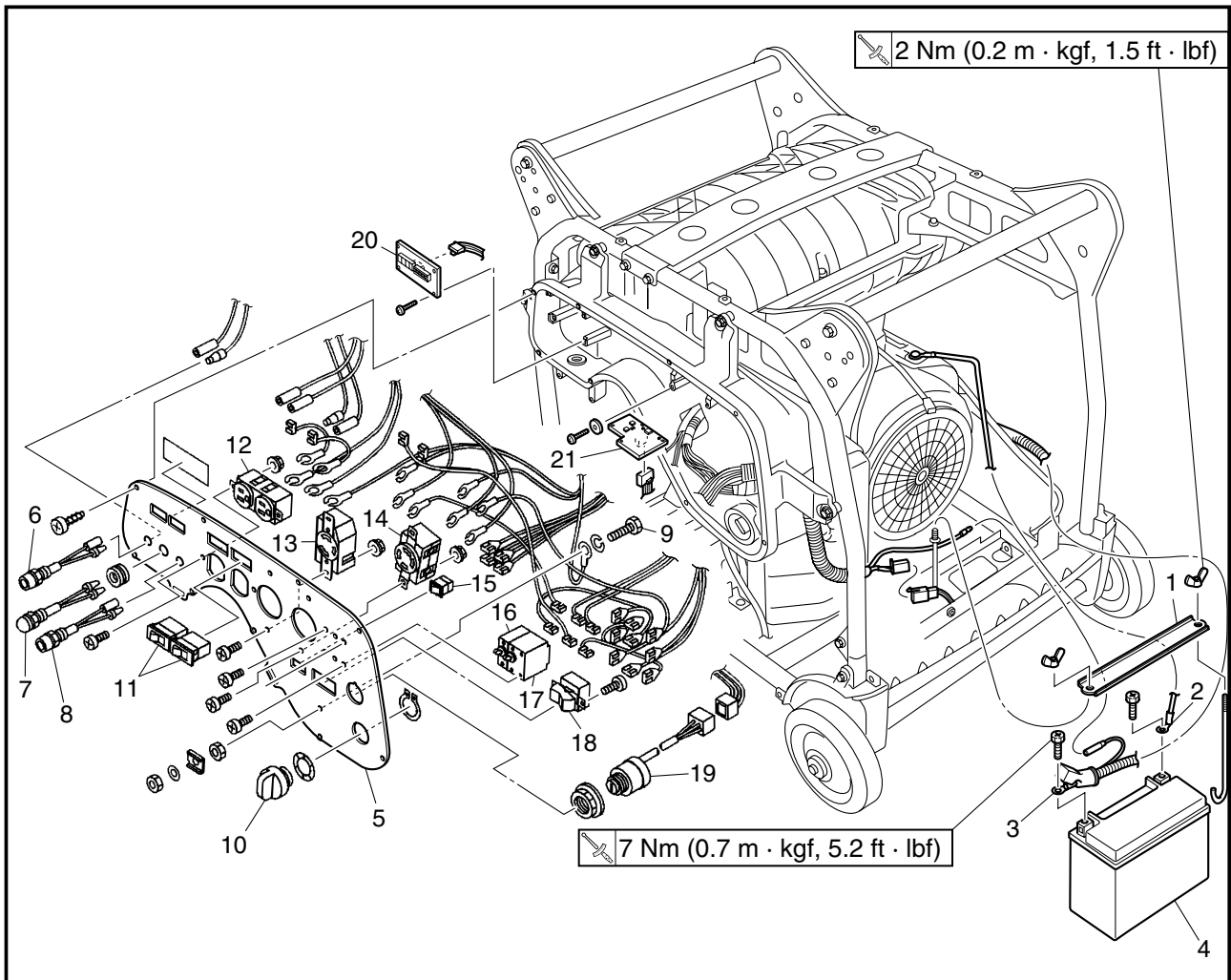
BOITIER DE COMMANDE PANNEAU DE COMMANDE (Pour Canada)

Ordre	Procédure	Qté	Remarques
	Démontage du panneau de commande Cache frontal 1/2, cache arrière 1/2, cache latéral gauche/droit, cache supérieur et réservoir de carburant		Déposez les pièces dans l'ordre indiqué ci-dessous. Voir "CACHES" à la page 2.
1	Plaque de batterie	1	
2	Fil négatif de la batterie (-)	1	Déconnectez.
3	Fil positif de la batterie (+)	1	Déconnectez.
4	Batterie	1	
5	Panneau de commande	1	
6	Témoin d'avertissement d'huile (rouge, DEL)	1	
7	Témoin pilote CA (vert)	1	
8	Témoin d'avertissement de surcharge (rouge, DEL)	1	
9	Borne de masse (terre)	1	
10	Robinet de carburant	1	
11	Coupe-circuit (15 A)	2	

MOTOR

CAJA DE CONTROL PANEL DE CONTROL (Para Canadá)

Orden	Nombre de la tarea	Cant.	Observaciones
	Desmontaje del panel de control Tapa frontal 1/2, tapa posterior 1/2, tapa lateral izquierda/derecha, tapa superior y depósito de combustible		Quite las piezas siguiendo el orden que se detalla a continuación. Consulte el apartado "TAPAS" en la página 2.
1	Placa de batería	1	
2	Cable de la batería negativo (-)	1	Desconéctelo.
3	Cable de batería positivo (+)	1	Desconéctelo.
4	Batería	1	
5	Panel de control	1	
6	Luz de aviso del aceite (roja, LED)	1	
7	Luz del piloto de CA (verde)	1	
8	Luz de aviso de sobrecarga (roja, LED)	1	
9	Terminal a tierra	1	
10	Tirador de la llave del combustible	1	
11	Disyuntor (15 A)	2	



Order	Job name	Q'ty	Remarks
12	AC receptacle (15 A - 125 V)	1	For installation, reverses the removal procedure.
13	AC receptacle (30 A - 125 V)	1	
14	AC receptacle (30 A - 125/250 V)	1	
15	Economy control switch	1	
16	Circuit breaker (30 A)	1	
17	Circuit breaker (22.9 A)	1	
18	Voltage select switch	1	
19	Engine switch	1	
20	Hour meter/power meter	1	
21	Speed limiter assembly	1	

**BOITIER DE COMMANDE
CAJA DE CONTROL**

ENG

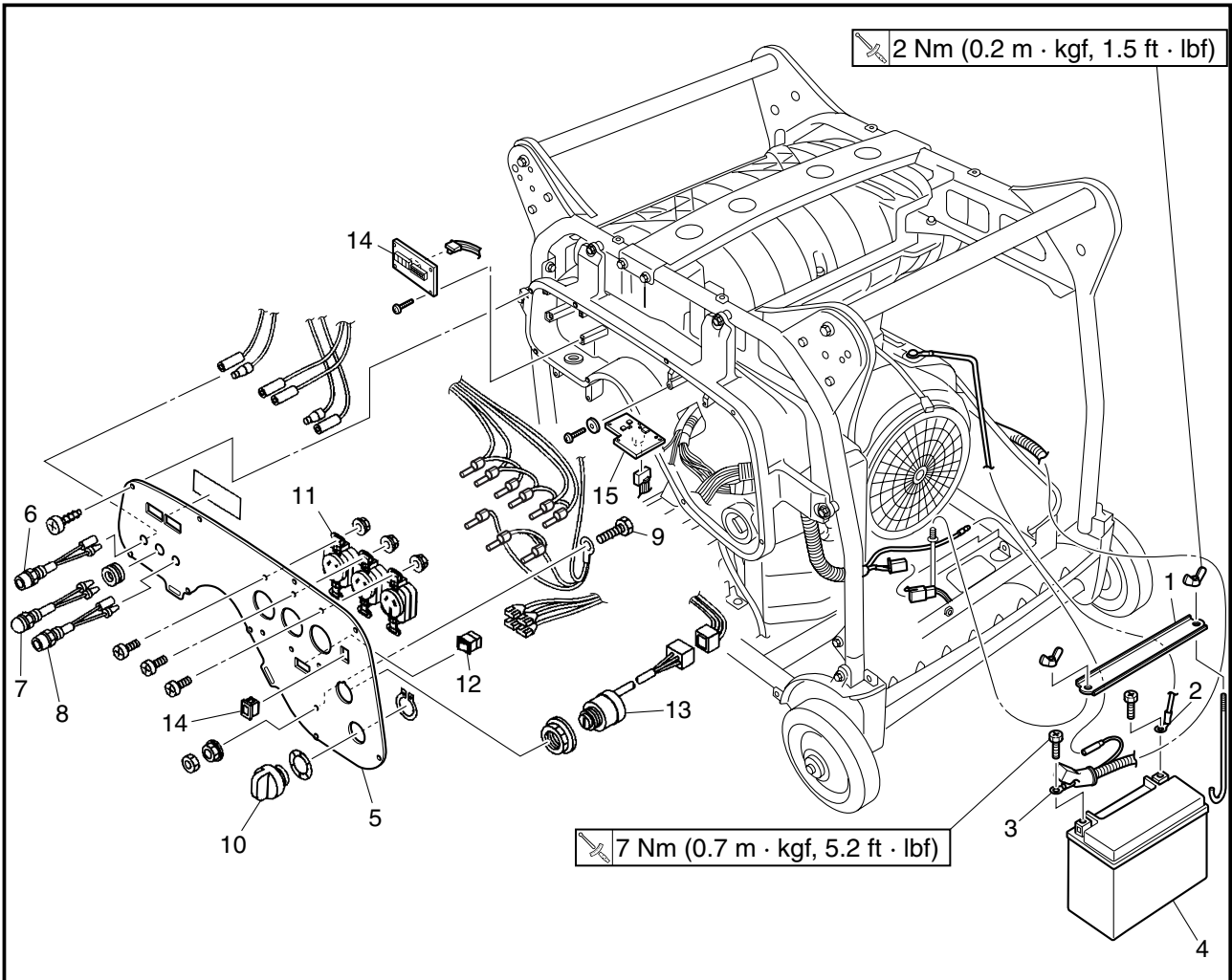


Ordre	Procédure	Qté	Remarques
12	Prise CA (15 A - 125 V)	1	Pour l'installation, appliquez la procédure de dépose dans l'ordre inverse.
13	Prise CA (30 A - 125 V)	1	
14	Prise CA (30 A - 125/250 V)	1	
15	Contacteur de ralenti économique	1	
16	Coupe-circuit (30 A)	1	
17	Coupe-circuit (22,9 A)	1	
18	Sélecteur de tension	1	
19	Contacteur du moteur	1	
20	Compteur d'heures/indicateur de puissance	1	
21	Ensemble de limiteur de régime	1	

Orden	Nombre de la tarea	Cant.	Observaciones
12	Toma de CA (15 A - 125 V)	1	Para su instalación, invierta el proceso de desmontaje.
13	Toma de CA (30 A - 125 V)	1	
14	Toma de CA (30 A - 125/250 V)	1	
15	Interruptor de control de ahorro	1	
16	Disyuntor (30 A)	1	
17	Disyuntor (22,9 A)	1	
18	Interruptor de selección de voltaje	1	
19	Interruptor del motor	1	
20	Contador de horas/Medidor de potencia	1	
21	Conjunto del limitador de velocidad	1	



CONTROL PANEL (For Australia)



Order	Job name	Q'ty	Remarks
	Control panel disassembly		Remove the parts in the order listed below. Refer to "COVERS" page 2.
	Front cover 1/2, rear cover 1/2, side cover left/right, top cover and fuel tank		
1	Battery plate	1	
2	Negative battery lead (-)	1	Disconnect.
3	Positive battery lead (+)	1	Disconnect.
4	Battery	1	
5	Control panel	1	
6	Oil warning light (red, LED)	1	
7	AC pilot light (green)	1	
8	Overload warning light (red, LED)	1	
9	Ground (Earth) terminal	1	
10	Fuel cock knob	1	
11	AC receptacle (15 A - 250 V)	3	

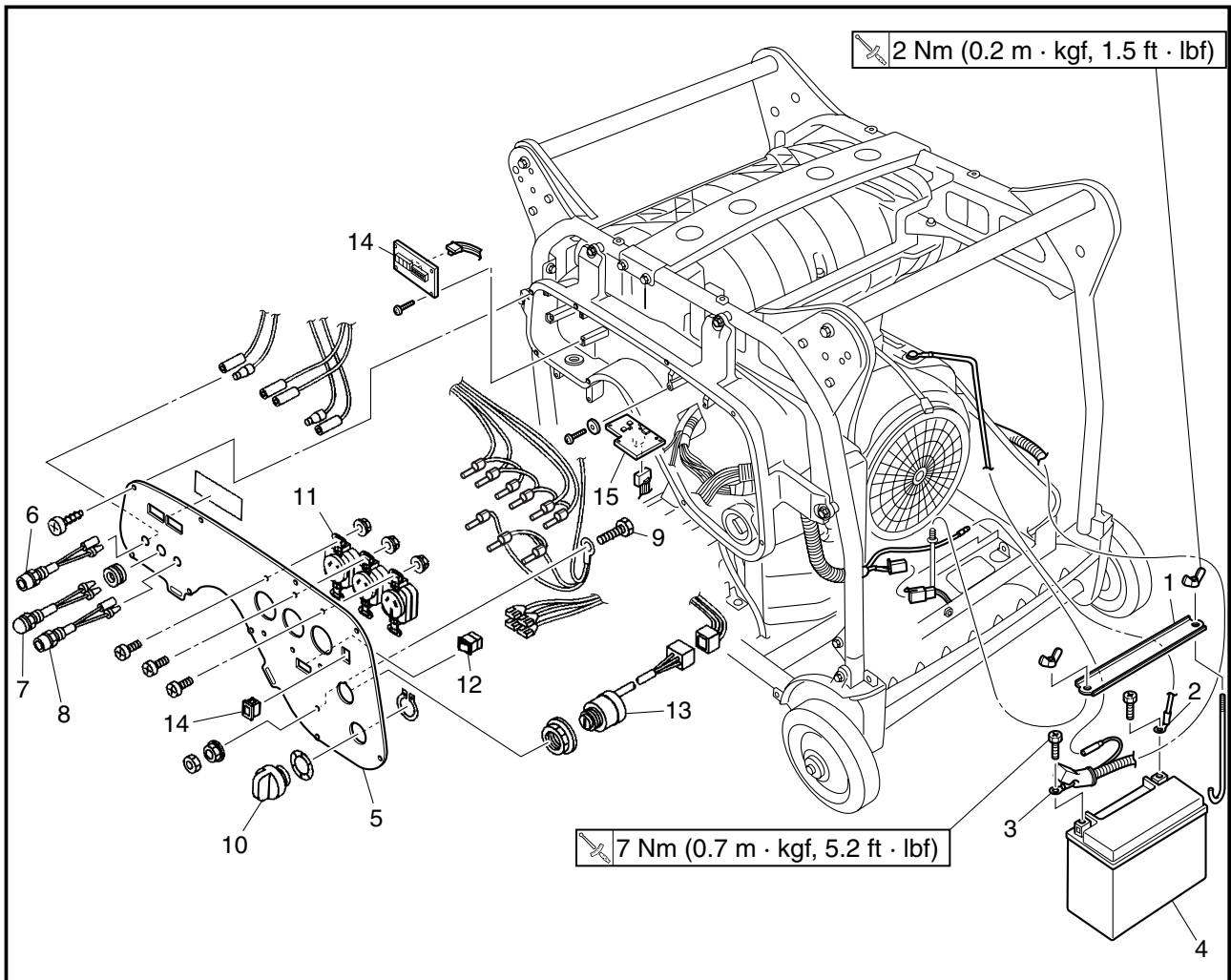


PANNEAU DE COMMANDE (Pour l'Australie)

Ordre	Procédure	Qté	Remarques
	Démontage du panneau de commande Cache frontal 1/2, cache arrière 1/2, cache latéral gauche/droit, cache supérieur et réservoir de carburant		Déposez les pièces dans l'ordre indiqué ci-dessous.. Voir "CACHES" à la page 2.
1	Plaque de batterie	1	
2	Fil négatif de la batterie (-)	1	Déconnectez.
3	Fil positif de la batterie (+)	1	Déconnectez.
4	Batterie	1	
5	Panneau de commande	1	
6	Témoin d'avertissement d'huile (rouge, DEL)	1	
7	Témoin pilote CA (vert)	1	
8	Témoin d'avertissement de surcharge (rouge, DEL)	1	
9	Borne de masse (terre)	1	
10	Robinet de carburant	1	
11	Prise CA (15 A - 250 V)	3	

PANEL DE CONTROL (Para Australia)

Orden	Nombre de la tarea	Cant.	Observaciones
	Desmontaje del panel de control Tapa frontal 1/2, tapa posterior 1/2, tapa lateral izquierda/derecha, tapa superior y depósito de combustible		Quite las piezas siguiendo el orden que se detalla a continuación. Consulte el apartado "TAPAS" en la página 2.
1	Placa de batería	1	
2	Cable de la batería negativo (-)	1	Desconéctelo.
3	Cable de batería positivo (+)	1	Desconéctelo.
4	Batería	1	
5	Panel de control	1	
6	Luz de aviso del aceite (roja, LED)	1	
7	Luz del piloto de CA (verde)	1	
8	Luz de aviso de sobrecarga (roja, LED)	1	
9	Terminal a tierra	1	
10	Tirador de la llave del combustible	1	
11	Toma de CA (15 A - 250 V)	3	



Order	Job name	Q'ty	Remarks
12	Economy control switch	1	For installation, reverses the removal procedure.
13	Engine switch	1	
14	Hour meter / power meter	1	
15	Speed limiter assembly	1	

**BOITIER DE COMMANDE
CAJA DE CONTROL**

ENG

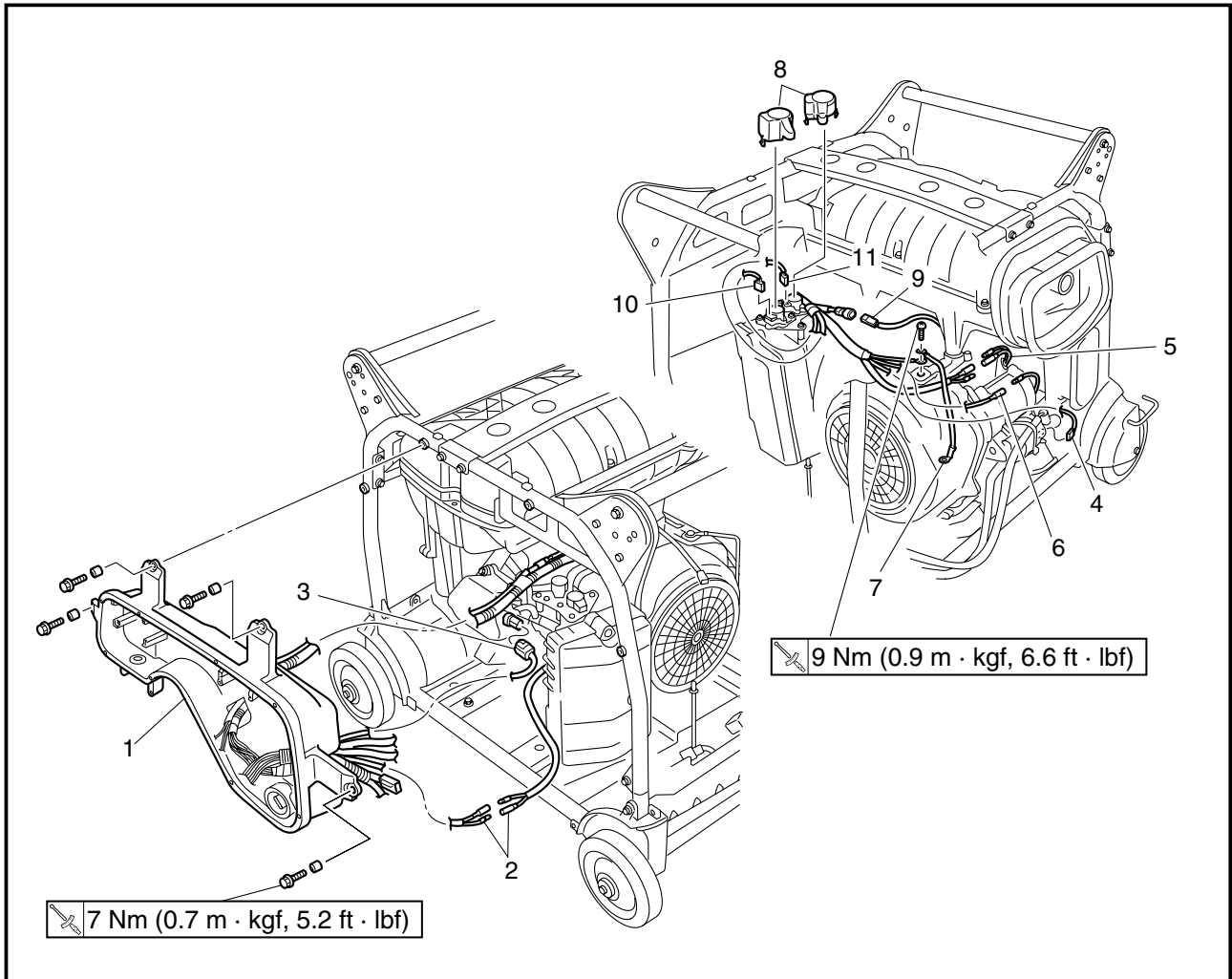


Ordre	Procédure	Qté	Remarques
12	Contacteur de ralenti économique	1	Pour l'installation, appliquez la procédure de dépose dans l'ordre inverse.
13	Contacteur du moteur	1	
14	Compteur d'heures/indicateur de puissance	1	
15	Ensemble de limiteur de régime	1	

Orden	Nombre de la tarea	Cant.	Observaciones
12	Interruptor de control de ahorro	1	Para su instalación, invierta el proceso de desmontaje.
13	Interruptor del motor	1	
14	Contador de horas/medidor de potencia	1	
15	Conjunto del limitador de velocidad	1	



CONTROL BOX



Order	Job name	Q'ty	Remarks
	Control box disassembly		Remove the parts in the order listed below.
1	Control box	1	
2	Fuel cut solenoid valve lead	2	Disconnect.
3	Thermo sensor coupler	1	Disconnect.
4	Starter relay lead	1	Disconnect.
5	TCI unit lead	1	Disconnect.
6	Oil level gauge lead	1	Disconnect.
7	Negative battery lead (-)	1	Disconnect.
8	Throttle control motor cover / auto choke motor cover	1/1	
9	TCI magneto coupler	1	Disconnect.
10	Auto choke motor coupler	1	Disconnect.
11	Throttle motor coupler	1	Disconnect.
			For installation, reverses the removal procedure.



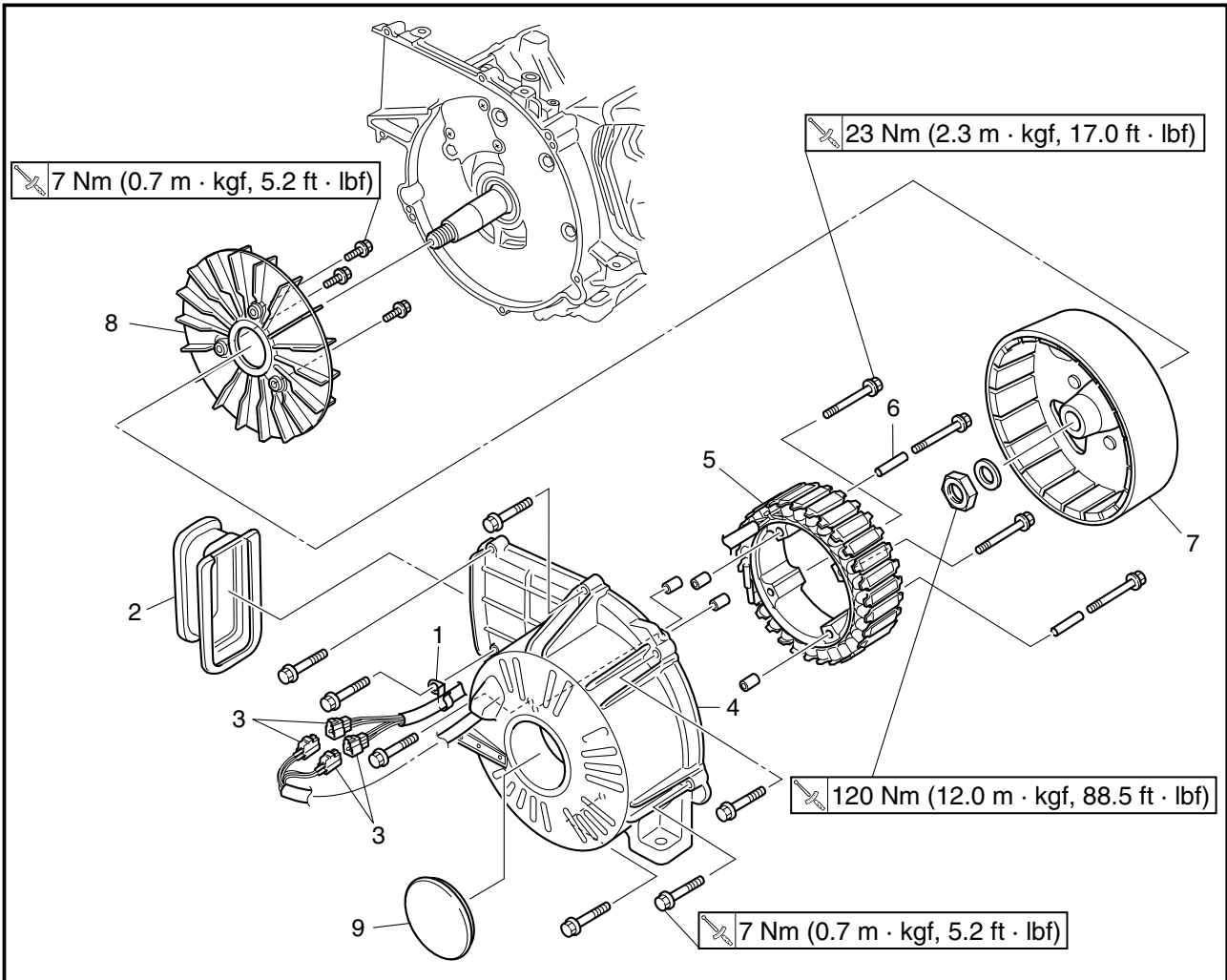
BOITIER DE COMMANDE

Ordre	Procédure	Qté	Remarques
	Démontage du boîtier de commande		Déposez les pièces dans l'ordre indiqué ci-dessous.
1	Boîtier de commande	1	
2	Fil de clapet d'électrovanne de coupure d'amenée de carburant	2	Déconnectez.
3	Coupleur de sonde de température	1	Déconnectez.
4	Fil du relais de démarreur	1	Déconnectez.
5	Fil d'unité TCI	1	Déconnectez.
6	Fil de jauge de niveau d'huile	1	Déconnectez.
7	Fil négatif de la batterie (-)	1	Déconnectez.
8	Couvercle du moteur de commande du papillon/ couvercle du moteur de starter automatique	1/1	
9	Coupleur de magnéto TCI	1	Déconnectez.
10	Coupleur du moteur de starter automatique	1	Déconnectez.
11	Coupleur du moteur de commande de papillon	1	Déconnectez.
			Pour l'installation, appliquez la procédure de dépose dans l'ordre inverse.

CAJA DE CONTROL

Orden	Nombre de la tarea	Cant.	Observaciones
	Desmontaje de la caja de control		Quite las piezas siguiendo el orden que se detalla a continuación.
1	Caja de control	1	
2	Cable de la válvula solenoide de corte de combustible	2	Desconéctelo.
3	Acople del sensor de temperatura	1	Desconéctelo.
4	Cable del relé de arranque	1	Desconéctelo.
5	Cable de la unidad TCI	1	Desconéctelo.
6	Cable del indicador de nivel de aceite	1	Desconéctelo.
7	Cable de la batería negativo (-)	1	Desconéctelo.
8	Tapa del control de aceleración del motor/ tapa del estrangulador automático del motor	1/1	
9	Acoplador del magneto TCI	1	Desconéctelo.
10	Acoplador del estrangulador automático del motor	1	Desconéctelo.
11	Acoplador de aceleración del motor	1	Desconéctelo.
			Para su instalación, invierta el proceso de desmontaje.

GENERATOR



Order	Job name	Q'ty	Remarks
	Generator removal		Remove the parts in the order listed below. Refer to "ENGINE" section.
1	Engine assembly	1	
2	Clamp	1	
3	Duct	1	
4	Main coil coupler	2	Disconnect.
5	Rear end cover	1	
6	Stator assembly	1	
7	Tube	2	
8	Generator rotor	1	
9	Generator fan	1	
	Generator grommet	1	
			For installation, reverse the removal procedure.



GENERATEUR

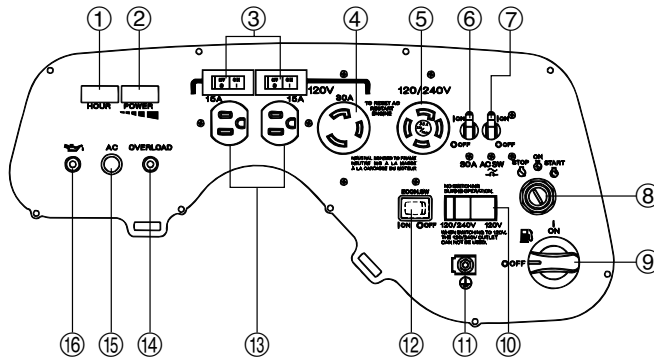
Ordre	Procédure	Qté	Remarques
	Dépose du générateur		Déposez les pièces dans l'ordre indiqué ci-dessous. Se reporter à la section "MOTEUR".
	Ensemble de moteur		
1	Collier	1	
2	Conduit	1	
3	Coupleur de bobine principale	2	Déconnectez.
4	Couvercle arrière	1	
5	Ensemble de stator	1	
6	Tube	2	
7	Rotor de générateur	1	
8	Ventilateur du générateur	1	
9	Bague du générateur	1	
			Pour l'installation, procéder dans l'ordre inverse de la dépose.

GENERADOR

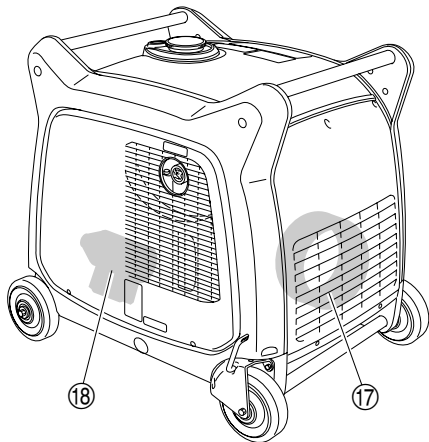
Orden	Nombre de la tarea	Cant.	Observaciones
	Desmontaje del generador		Quite las piezas siguiendo el orden que se detalla a continuación. Consulte la sección "MOTOR".
	Montaje del motor		
1	Abrazadera	1	
2	Conducto	1	
3	Acople de la bobina principal	2	Desconéctelo.
4	Tapa del extremo posterior	1	
5	Conjunto del estator	1	
6	Tubo	2	
7	Rotor del generador	1	
8	Ventilador del generador	1	
9	Junta del generador	1	
			Para su instalación, invierta el proceso anterior.

ELECTRICAL

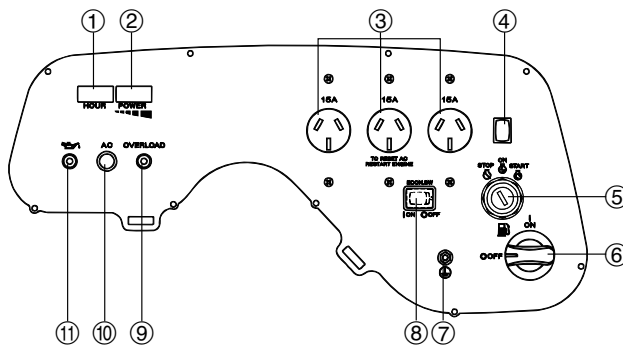
**ELECTRICAL COMPONENTS
(For Canada)**



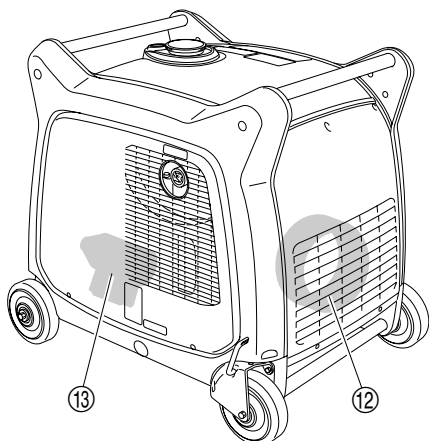
- ① Hour meter
- ② Power meter
- ③ Circuit breaker (15 A)
- ④ AC receptacle (30 A - 125 V)
- ⑤ AC receptacle (30 A - 125/250 V)
- ⑥ Circuit breaker (30 A)
- ⑦ Circuit breaker (22.9 A)
- ⑧ Engine switch
- ⑨ Fuel cock knob
- ⑩ Voltage select switch
- ⑪ Ground (Earth) terminal
- ⑫ Economy control switch
- ⑬ AC receptacle (15 A - 125 V)
- ⑭ Overload warning light (Red)
- ⑮ AC pilot light (Green)
- ⑯ Oil warning light (Red)
- ⑰ Generator assembly
- ⑱ Starter motor



(For Australia)



- ① Hour meter
- ② Power meter
- ③ AC receptacle (15 A - 250 V)
- ④ Switch cap
- ⑤ Engine switch
- ⑥ Fuel cock knob
- ⑦ Ground (Earth) terminal
- ⑧ Economy control switch
- ⑨ Overload warning light (Red)
- ⑩ AC pilot light (Green)
- ⑪ Oil warning light (Red)
- ⑫ Generator assembly
- ⑬ Starter motor



**CIRCUIT ELECTRIQUE
COMPOSANTS ELECTRIQUES
(Pour le Canada)**

- ① Compteur d'heures
- ② Indicateur de puissance
- ③ Coupe-circuit (15 A)
- ④ Prise CA (30 A - 125 V)
- ⑤ Prise CA (30 A - 125/250 V)
- ⑥ Coupe-circuit (30 A)
- ⑦ Coupe-circuit (22,9 A)
- ⑧ Contacteur du moteur
- ⑨ Bouton du robinet de carburant
- ⑩ Sélecteur de tension
- ⑪ Borne de masse (terre)
- ⑫ Contacteur de ralenti économique
- ⑬ Prise CA (15 A - 125 V)
- ⑭ Témoin d'avertissement de surcharge (rouge)
- ⑮ Témoin pilote CA (vert)
- ⑯ Témoin d'avertissement d'huile (rouge)
- ⑰ Ensemble de générateur
- ⑱ Moteur de démarreur

**SISTEMA ELÉCTRICO
COMPONENTES ELÉCTRICOS
(Para Canadá)**

- ① Contador de horas
- ② Medidor de potencia
- ③ Disyuntor (15 A)
- ④ Toma de CA (30 A - 125 V)
- ⑤ Toma de CA (30 A - 125/250 V)
- ⑥ Disyuntor (30 A)
- ⑦ Disyuntor (22,9 A)
- ⑧ Interruptor del motor
- ⑨ Tirador de la llave del combustible
- ⑩ Interruptor de selección de voltaje
- ⑪ Terminal a tierra
- ⑫ Interruptor de control de ahorro
- ⑬ Toma de CA (15 A - 125 V)
- ⑭ Luz de aviso de sobrecarga (roja)
- ⑮ Luz del piloto de CA (verde)
- ⑯ Luz de aviso del aceite (roja)
- ⑰ Conjunto del generador
- ⑱ Motor de arranque

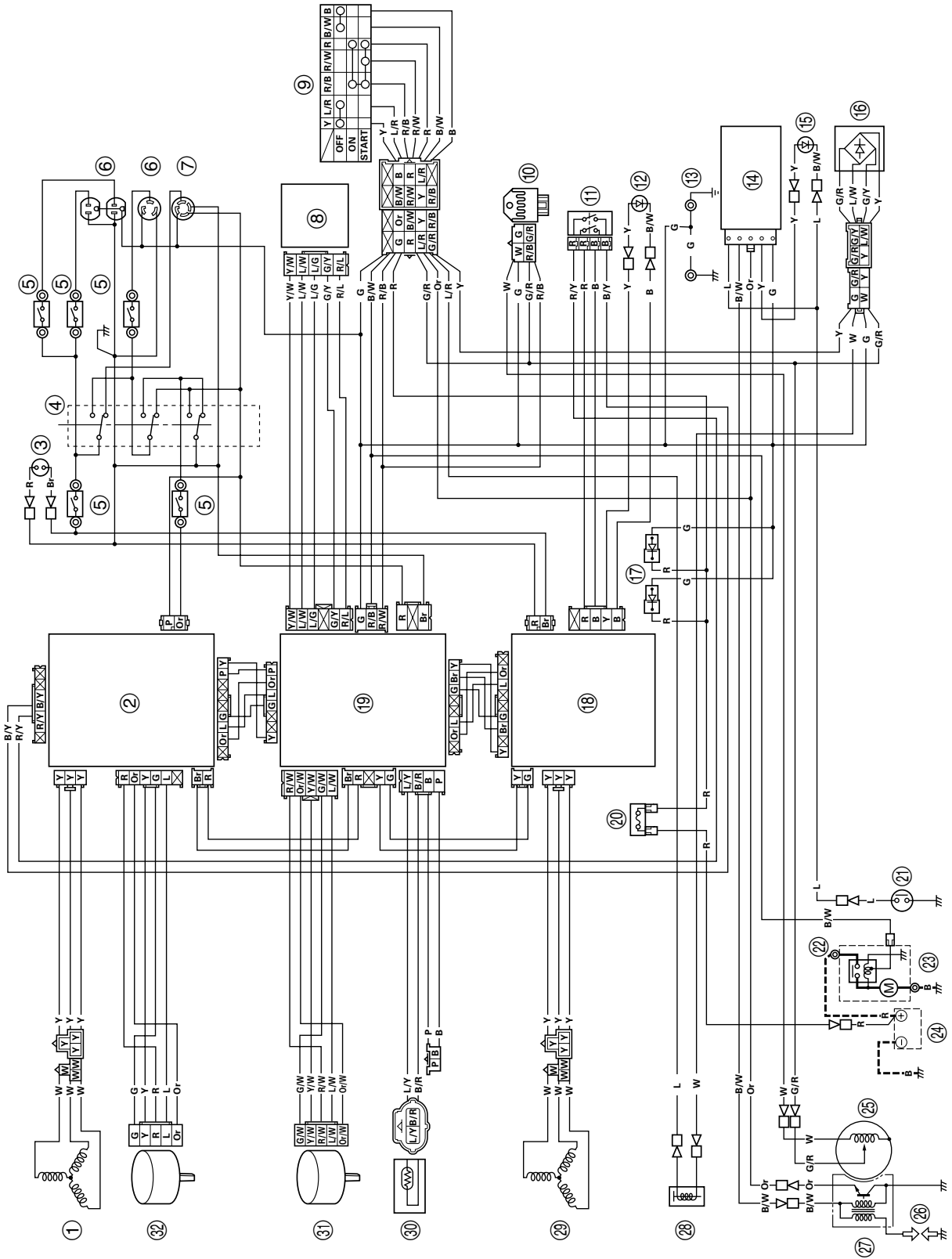
(Pour l'Australie)

- ① Compteur d'heures
- ② Indicateur de puissance
- ③ Prise CA (15 A - 250 V)
- ④ Capuchon du contacteur
- ⑤ Contacteur du moteur
- ⑥ Bouton du robinet de carburant
- ⑦ Borne de masse (terre)
- ⑧ Contacteur de ralenti économique
- ⑨ Témoin d'avertissement de surcharge (Rouge)
- ⑩ Témoin pilote CA (Vert)
- ⑪ Témoin d'avertissement d'huile (Rouge)
- ⑫ Ensemble de générateur
- ⑬ Moteur de démarreur

(Para Australia)

- ① Contador de horas
- ② Medidor de potencia
- ③ Toma de CA (30 A - 125 V)
- ④ Tapa de interruptor
- ⑤ Interruptor del motor
- ⑥ Tirador de la llave del combustible
- ⑦ Terminal a tierra
- ⑧ Interruptor de control de ahorro
- ⑨ Luz de aviso de sobrecarga (Roja)
- ⑩ Luz del piloto de CA (Verde)
- ⑪ Luz de aviso del aceite (Roja)
- ⑫ Conjunto del generador
- ⑬ Motor de arranque

CIRCUIT DIAGRAM (For Canada)

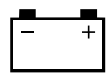


CIRCUIT DIAGRAM (For Canada)

- ① Main coil A
- ② Control unit (Slave)
- ③ AC pilot light
- ④ Voltage select switch
- ⑤ Circuit breaker
- ⑥ AC receptacle
- ⑦ AC receptacle
- ⑧ Hour meter/power meter
- ⑨ Engine switch
- ⑩ Rectifier/regulator
- ⑪ Economy control switch
- ⑫ Overload warning light
- ⑬ Ground (Earth) terminal
- ⑭ Speed limiter assembly
- ⑮ Oil warning light
- ⑯ Rectifier
- ⑰ Diode assembly
- ⑱ Control unit (Master)
- ⑲ Interface unit
- ⑳ Fuse
- ㉑ Oil level gauge
- ㉒ Starter relay
- ㉓ Starter motor
- ㉔ Battery
- ㉕ T.C.I magneto
- ㉖ Spark plug
- ㉗ T.C.I unit
- ㉘ Fuel cut solenoid valve
- ㉙ Main coil B
- ㉚ Thermo sensor
- ㉛ Auto choke motor
- ㉜ Throttle control motor

Color code

B	Black
Br	Brown
G	Green
L	Blue
Or	Orange
P	Pink
R	Red
W	White
Y	Yellow
B/R	Black/Red
B/W	Black/White
B/Y	Black/Yellow
G/R	Green/Red
G/W	Green/White
G/Y	Green/Yellow
L/G	Blue/Green
L/R	Blue/Red
L/W	Blue/White
L/Y	Blue/Yellow
Or/W	Orange/White
R/B	Red/Black
R/L	Red/Blue
R/W	Red/White
R/Y	Red/Yellow
Y/W	Yellow/White



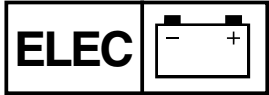
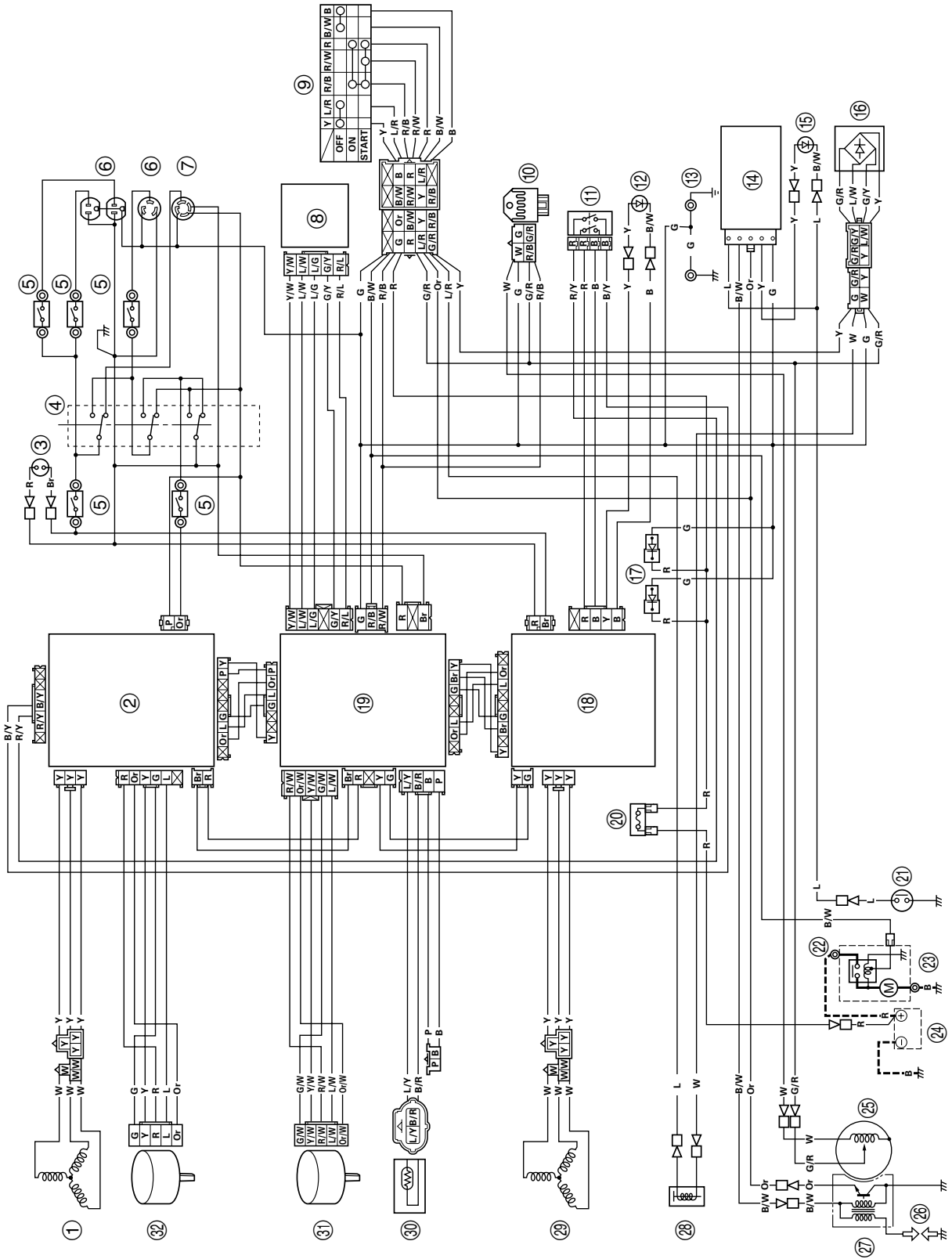
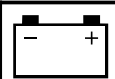


DIAGRAMA DE CIRCUITO (Para Canadá)

SCHEMA DE CIRCUIT (Pour le Canada)





**SCHEMA DE CIRCUIT
(Pour le Canada)**

- ① Bobine principale A
- ② Boîtier de commande (esclave)
- ③ Témoin pilote CA
- ④ Sélecteur de tension
- ⑤ Protection CA (rupteur)
- ⑥ Prise G.F.C.I.
- ⑦ Prise CA
- ⑧ Compteur d'heures/indicateur de puissance
- ⑨ Contacteur du moteur
- ⑩ Redresseur/régulateur
- ⑪ Contacteur de ralenti économique
- ⑫ Témoin d'avertissement de surcharge
- ⑬ Borne de masse (terre)
- ⑭ Ensemble de limiteur de régime
- ⑮ Témoin d'avertissement d'huile
- ⑯ Redresseur
- ⑰ Ensemble de diode
- ⑱ Boîtier de commande (maître)
- ⑲ Unité d'interface
- ⑳ Fusible
- ㉑ Jauge de niveau d'huile
- ㉒ Relais de démarrage
- ㉓ Moteur de démarrage
- ㉔ Batterie
- ㉕ Magnéto TCI
- ㉖ Bougie d'allumage
- ㉗ Unité TCI
- ㉘ Clapet de solénoïde de coupure de carburant
- ㉙ Bobine principale B
- ㉚ Sonde de température
- ㉛ Starter automatique
- ㉜ Moteur de commande du papillon

CODE DE COULEUR

B	Noir
Br	Brun
G	Vert
L	Bleu
Or	Orange
P	Rose
R	Rouge
W	Blanc
Y	Jaune
B/R	Noir/Rouge
B/W	Noir/Blanc
B/Y	Noir/Jaune
G/R	Vert/Rouge
G/W	Vert/Blanc
G/Y	Vert/Jaune
L/G	Bleu/Vert
L/R	Bleu/Rouge
L/W	Bleu/Blanc
L/Y	Bleu/Jaune
Or/W	Orange/Blanc
R/B	Rouge/Noir
R/L	Rouge/Bleu
R/W	Rouge/Blanc
R/Y	Rouge/Jaune
Y/W	Blanc/Jaune

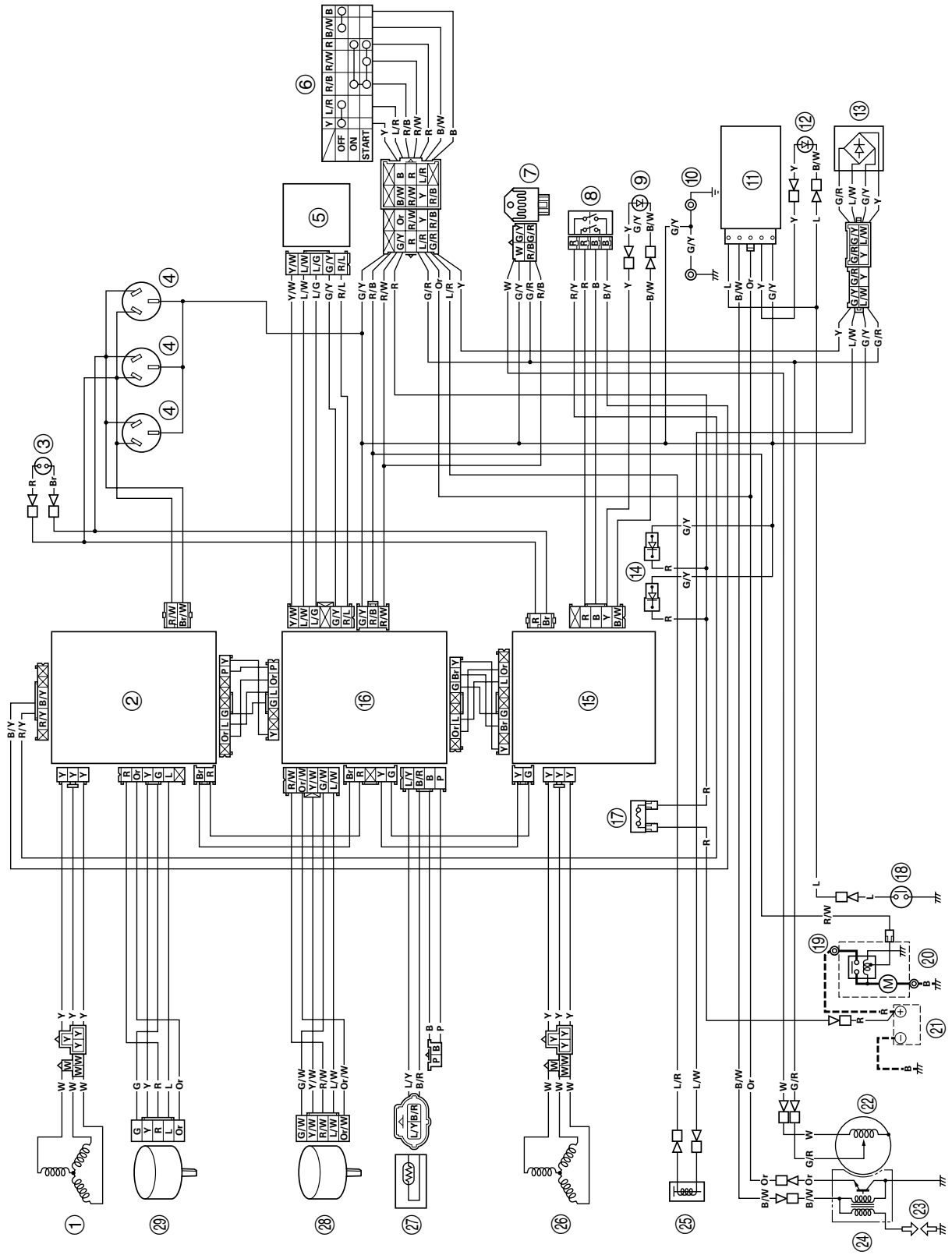
**DIAGRAMA DE CIRCUITO
(Para Canadá)**

- ① Bobina principal A
- ② Unidad de control (esclavo)
- ③ Luz del piloto de CA
- ④ Interruptor de selección de voltaje
- ⑤ Protector de CA (cortacircuitos)
- ⑥ Toma G.F.C.I.
- ⑦ Toma de CA
- ⑧ Contador de horas/medidor de potencia
- ⑨ Interruptor del motor
- ⑩ Rectificador/regulador
- ⑪ Interruptor de control de ahorro
- ⑫ Luz de aviso de sobrecarga
- ⑬ Terminal a tierra
- ⑭ Conjunto del limitador de velocidad
- ⑮ Luz de aviso del aceite
- ⑯ Rectificador
- ⑰ Conjunto de diodos
- ⑱ Unidad de control (maestro)
- ⑲ Unidad de interfaz
- ⑳ Fusible
- ㉑ Indicador de nivel de aceite
- ㉒ Relé de arranque
- ㉓ Motor de arranque
- ㉔ Batería
- ㉕ Magneto T.C.I.
- ㉖ Bujía
- ㉗ Unidad T.C.I.
- ㉘ Cable de la válvula solenoide de corte de combustible
- ㉙ Bobina principal B
- ㉚ Sensor de temperatura
- ㉛ Estrangulador automático
- ㉜ Motor de aceleración

CÓDIGO DE COLORES

B	Negro
Br	Marrón
G	Verde
L	Azul
Or	Naranja
P	Rosa
R	Rojo
W	Blanco
Y	Amarillo
B/R	Negro/Rojo
B/W	Negro/Blanco
B/Y	Negro/Amarillo
G/R	Verde/Rojo
G/W	Verde/Blanco
G/Y	Verde/Amarillo
L/G	Azul/Verde
L/R	Azul/Rojo
L/W	Azul/Blanco
L/Y	Azul/Amarillo
Or/W	Naranja/Blanco
R/B	Rojo/Negro
R/L	Rojo/Azul
R/W	Rojo/Blanco
R/Y	Rojo/Amarillo
Y/W	Amarilla/Blanco

CIRCUIT DIAGRAM (For Australia)

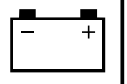


CIRCUIT DIAGRAM (For Australia)

- ① Main coil A
- ② Control unit (Slave)
- ③ AC pilot light
- ④ AC receptacle
- ⑤ Hour meter/power meter
- ⑥ Engine switch
- ⑦ Rectifier/regulator
- ⑧ Economy control switch
- ⑨ Overload warning light
- ⑩ Ground (Earth) terminal
- ⑪ Speed limiter assembly
- ⑫ Oil warning light
- ⑬ Rectifier
- ⑭ Diode assembly
- ⑮ Control unit (Master)
- ⑯ Interface unit
- ⑰ Fuse
- ⑱ Oil level gauge
- ⑲ Starter relay
- ⑳ Starter motor
- ㉑ Battery
- ㉒ T.C.I magneto
- ㉓ Spark plug
- ㉔ T.C.I unit
- ㉕ Fuel cut solenoid valve
- ㉖ Main coil B
- ㉗ Thermo sensor
- ㉘ Auto choke motor
- ㉙ Throttle control motor

Color code

B	Black
Br	Brown
G	Green
L	Blue
Or	Orange
P	Pink
R	Red
W	White
Y	Yellow
B/R	Black/Red
B/W	Black/White
B/Y	Black/Yellow
Br/W	Brown/White
G/R	Green/Red
G/W	Green/White
G/Y	Green/Yellow
L/G	Blue/Green
L/R	Blue/Red
L/W	Blue/White
L/Y	Blue/Yellow
Or/W	Orange/White
R/B	Red/Black
R/L	Red/Blue
R/W	Red/White
R/Y	Red/Yellow
Y/W	Yellow/White



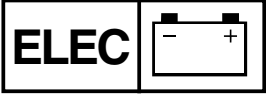
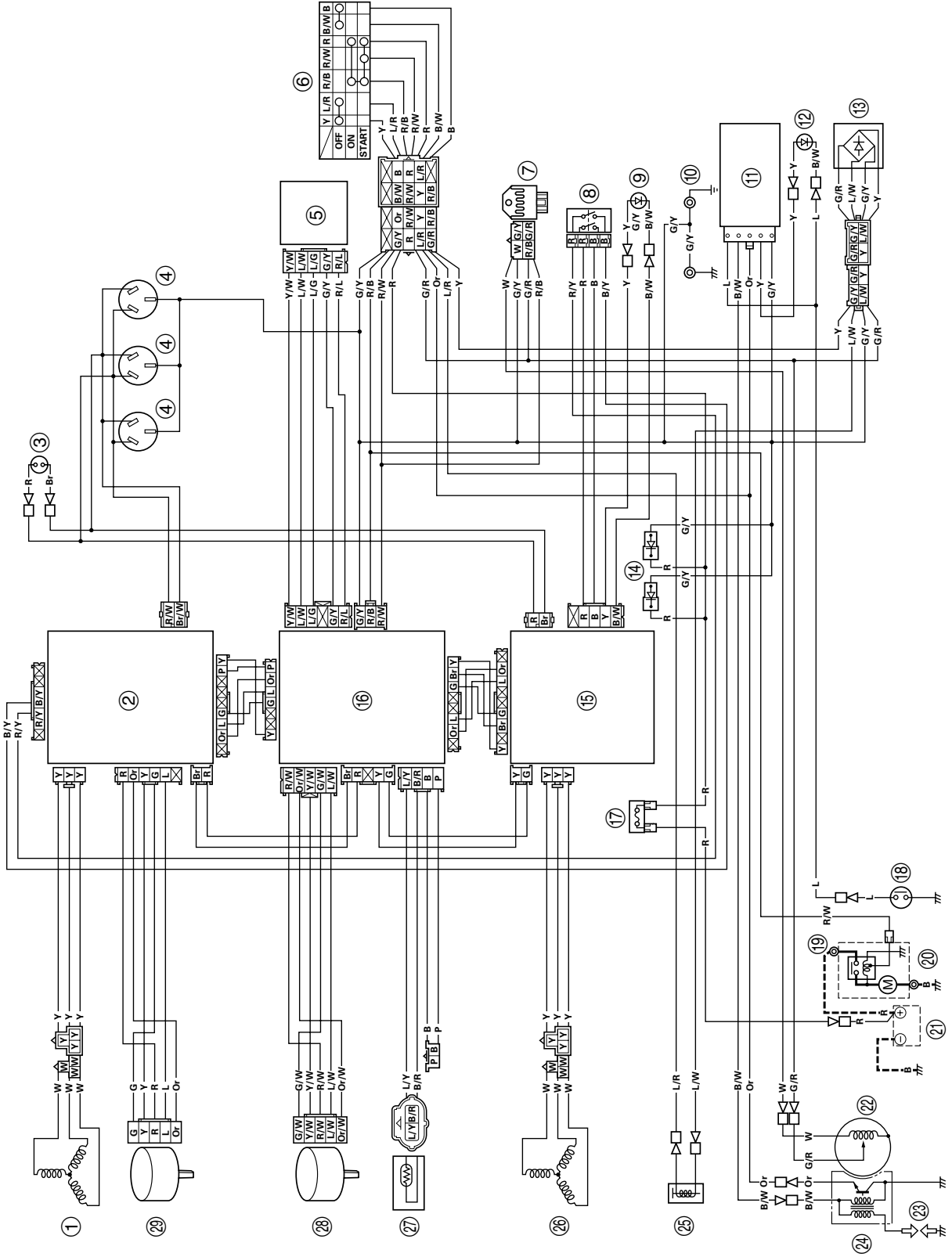


DIAGRAMA DE CIRCUITO (Para Australia)

SCHEMA DE CIRCUIT (Pour l' Australie)

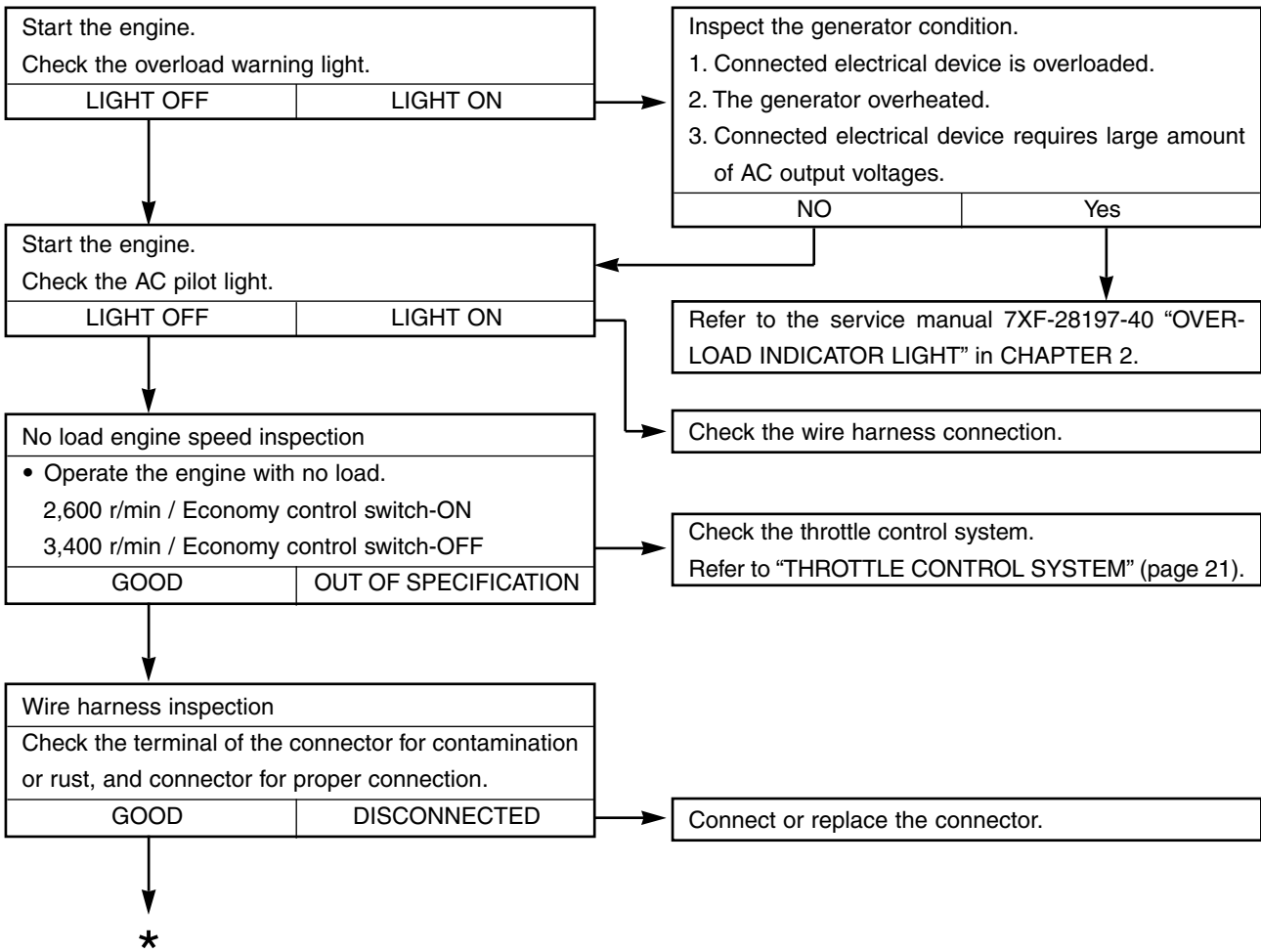


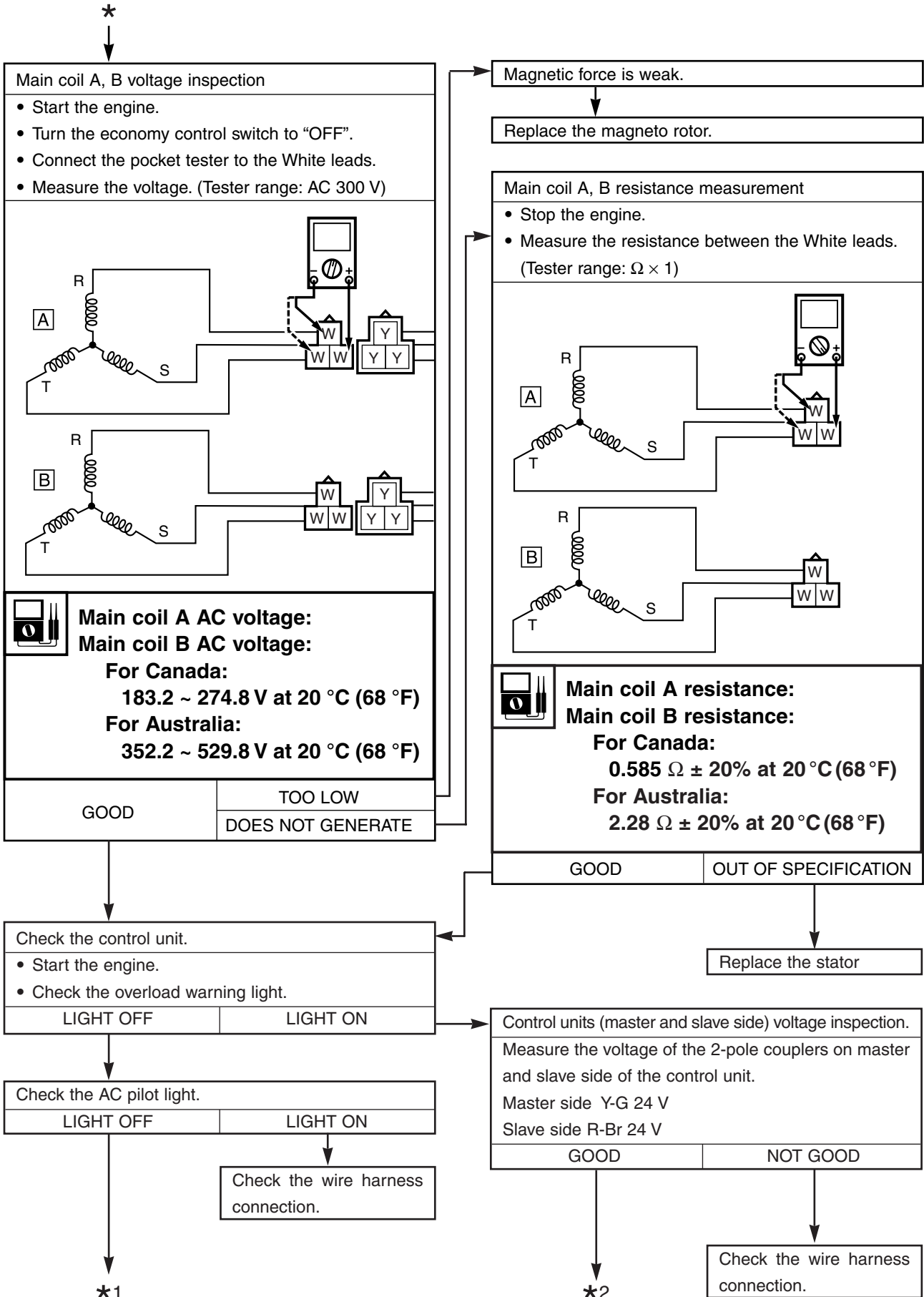


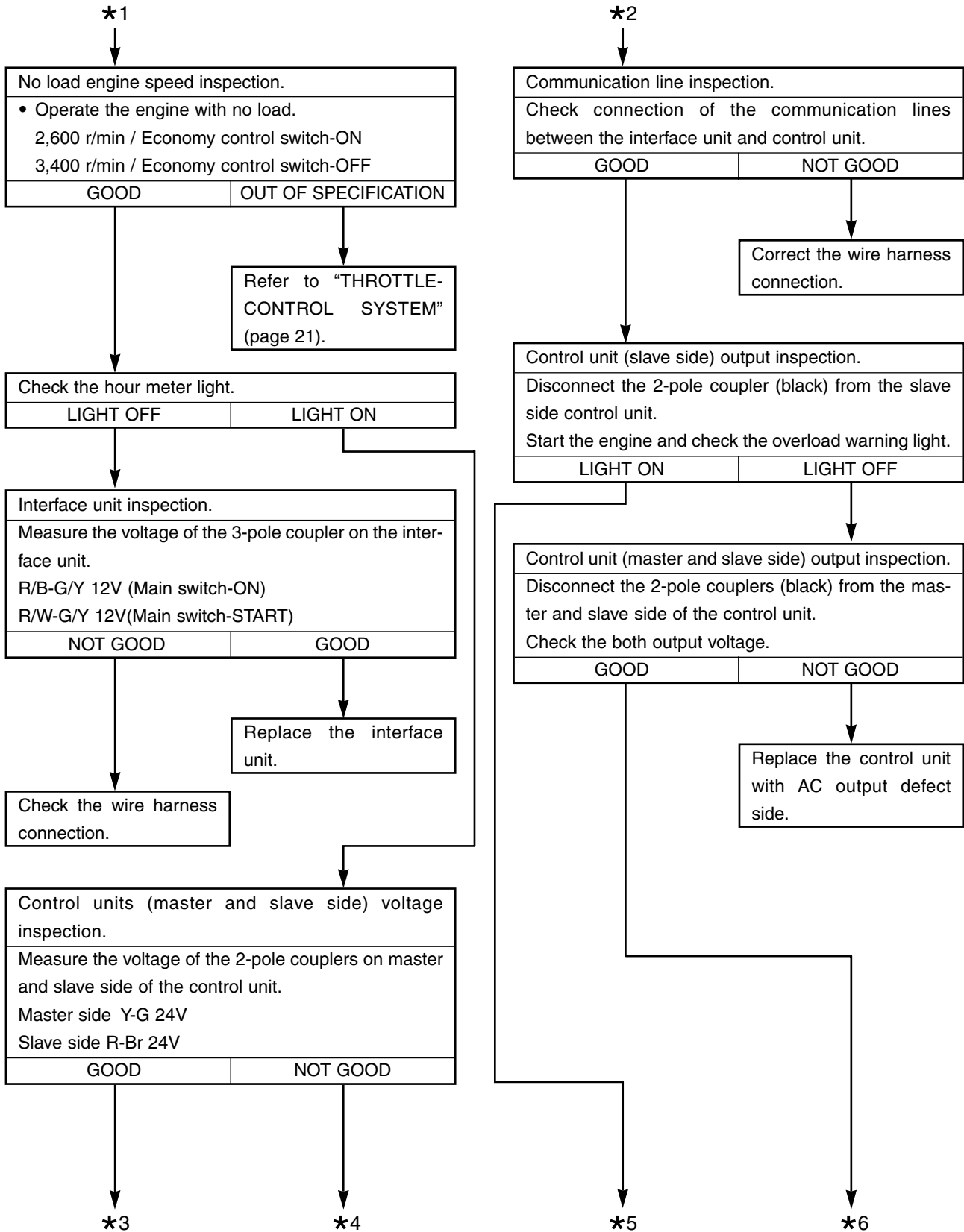
SCHEMA DE CIRCUIT (Pour l' Australie)	CODE DE COULEUR	DIAGRAMA DE CIRCUITO (Para Australia)	CÓDIGO DE COLORES
① Bobine principale A	B Noir	① Bobina principal A	B Negro
② Boîtier de commande (esclave)	Br Brun	② Unidad de control (esclavo)	Br Marrón
③ Témoin pilote CA	G Vert	③ Luz del piloto de CA	G Verde
④ Prise CA	L Bleu	④ Toma de CA	L Azul
⑤ Compteur d'heures/indicateur de puissance	Or Orange	⑤ Contador de horas/medidor de potencia	Or Naranja
⑥ Contacteur du moteur	P Rose	⑥ Interrupteur del motor	P Rosa
⑦ Redresseur/régulateur	R Rouge	⑦ Rectificador/regulador	R Rojo
⑧ Contacteur de ralentissement économique	W Blanc	⑧ Interruptor de control de ahorro	W Blanco
⑨ Témoin d'avertissement de surcharge	Y Jaune	⑨ Luz de aviso de sobrecarga	Y Amarillo
⑩ Borne de masse (terre)	B/R Noir/Rouge	⑩ Terminal a tierra	B/R Negro/Rojo
⑪ Ensemble de limiteur de régime	B/W Noir/Blanc	⑪ Conjunto del limitador de velocidad	B/W Negro/Blanco
⑫ Témoin d'avertissement d'huile	B/Y Noir/Jaune	⑫ Luz de aviso del aceite	B/Y Negro/Amarillo
⑬ Redresseur	Br/W Brun/Blanc	⑬ Rectificador	Br/W Marrón/Blanco
⑭ Ensemble de diode	G/R Vert/Rouge	⑭ Conjunto de diodos	G/R Verde/Rojo
⑮ Boîtier de commande (maître)	G/W Vert/Blanc	⑮ Unidad de control (maestro)	G/W Verde/Blanco
⑯ Unité d'interface	G/Y Vert/Jaune	⑯ Unidad de interfaz	G/Y Verde/Amarillo
⑰ Fusible	L/G Bleu/Vert	⑰ Fusible	L/G Azul/Verde
⑱ Jauge de niveau d'huile	L/R Bleu/Rouge	⑱ Indicateur de nivel de aceite	L/R Azul/Rojo
⑲ Relais de démarreur	L/W Bleu/Blanc	⑲ Relé de arranque	L/W Azul/Blanco
⑳ Moteur de démarreur	L/Y Bleu/Jaune	⑳ Motor de arranque	L/Y Azul/Amarillo
㉑ Batterie	Or/W Orange/Blanc	㉑ Batterie	Or/W Naranja/Blanco
㉒ Magnéto TCI	R/B Rouge/Noir	㉒ Magneto T.C.I	R/B Rojo/Negro
㉓ Bougie d'allumage	R/L Rouge/Bleu	㉓ Bujía	R/L Rojo/Azul
㉔ Unité TCI	R/W Rouge/Blanc	㉔ Unidad T.C.I	R/W Rojo/Blanco
㉕ Clapet de solénoïde de coupure de carburant	R/Y Rouge/Jaune	㉕ Cable de la válvula solenoide de corte de combustible	R/Y Rojo/Amarillo
㉖ Bobine principale B	Y/W Blanc/Jaune	㉖ Bobina principal B	Y/W Amarilla/Blanco
㉗ Sonde de température		㉗ Sensor de temperatura	
㉘ Starter automatique		㉘ Estrangulador automático	
㉙ Moteur de commande du papillon		㉙ Motor de aceleración	

**GENERATOR SYSTEM
TROUBLESHOOTING CHART**

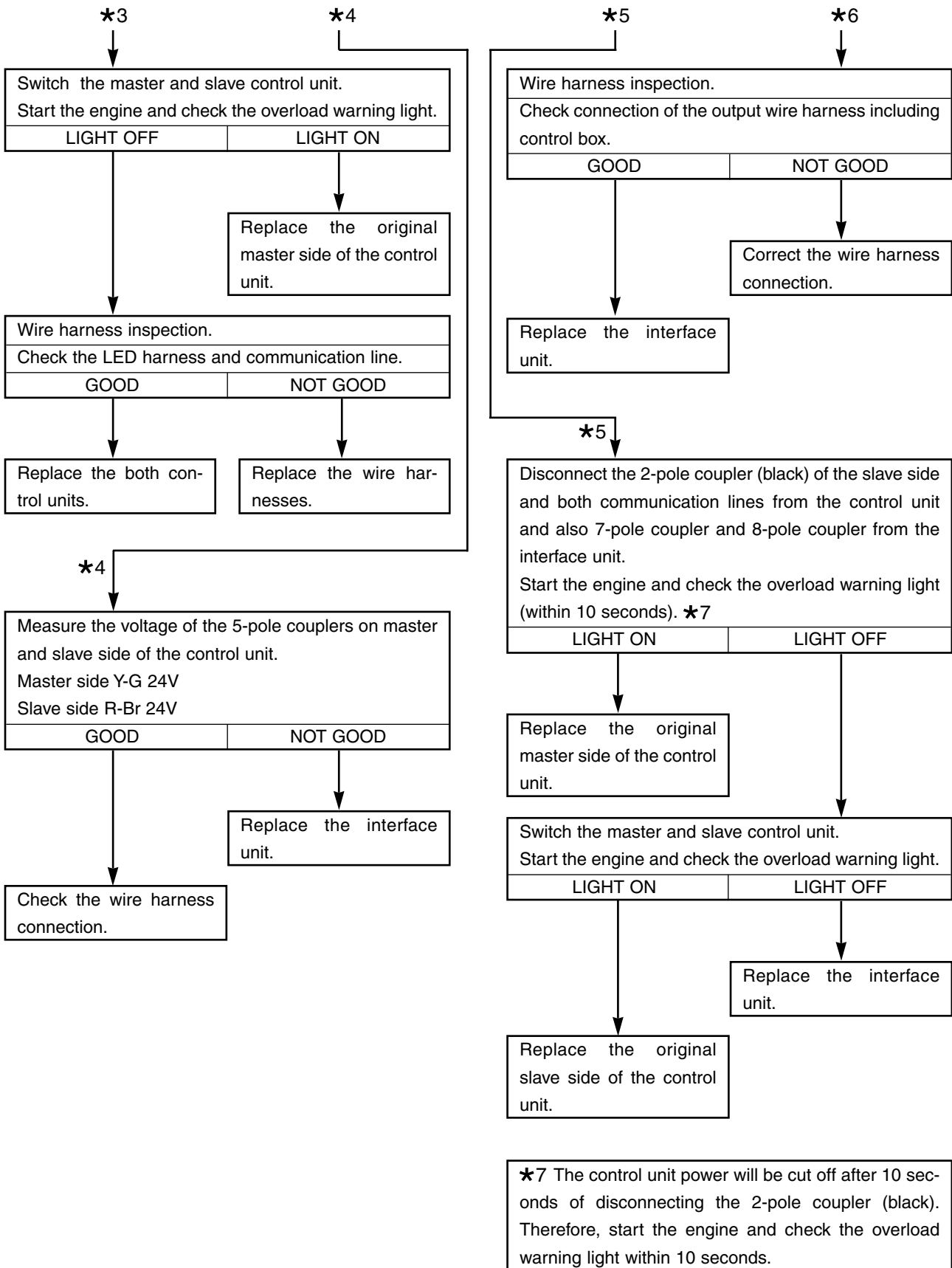
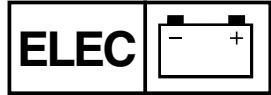
WEAK OR NO AC CURRENT

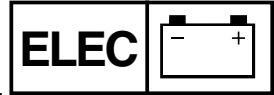




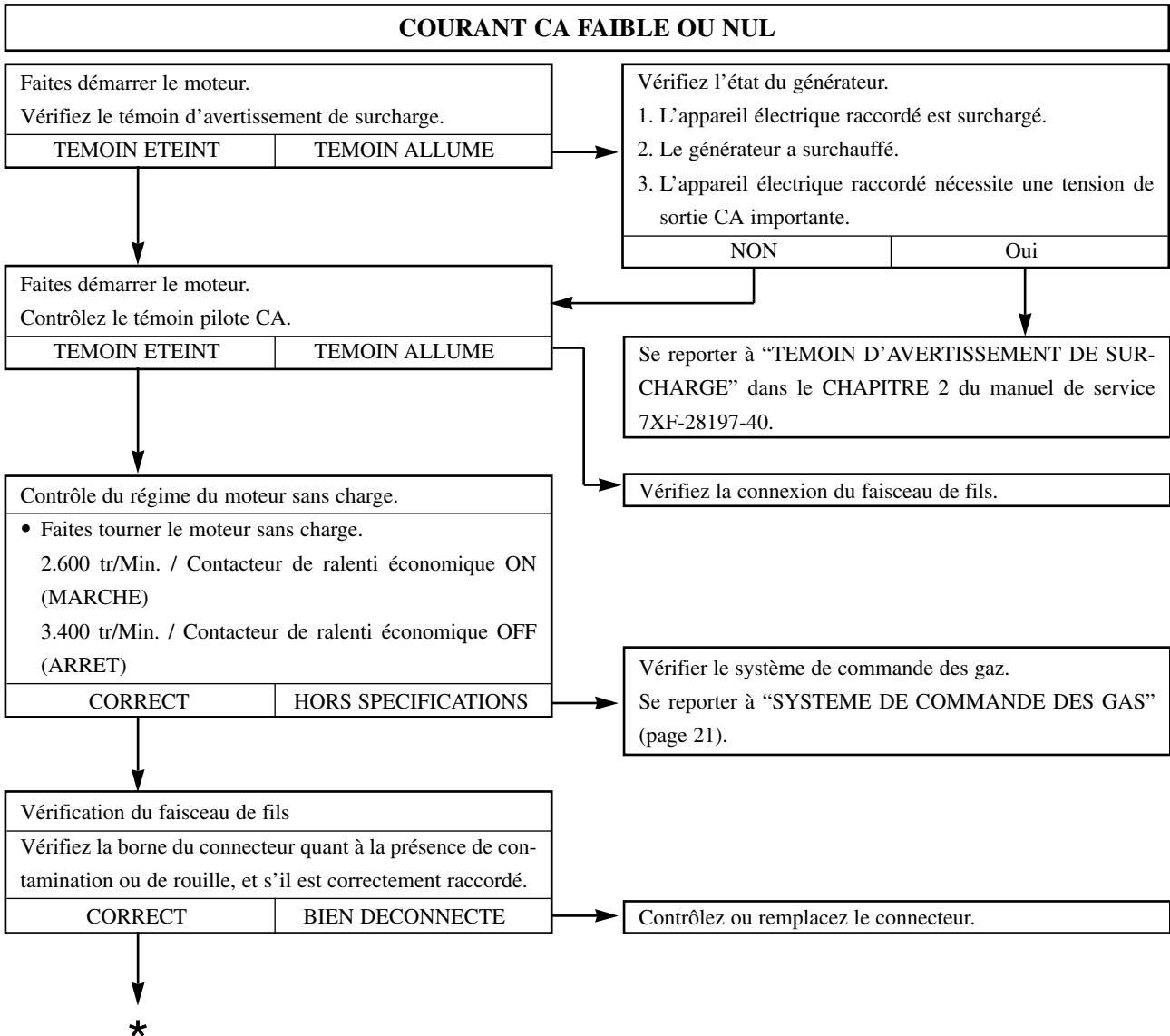


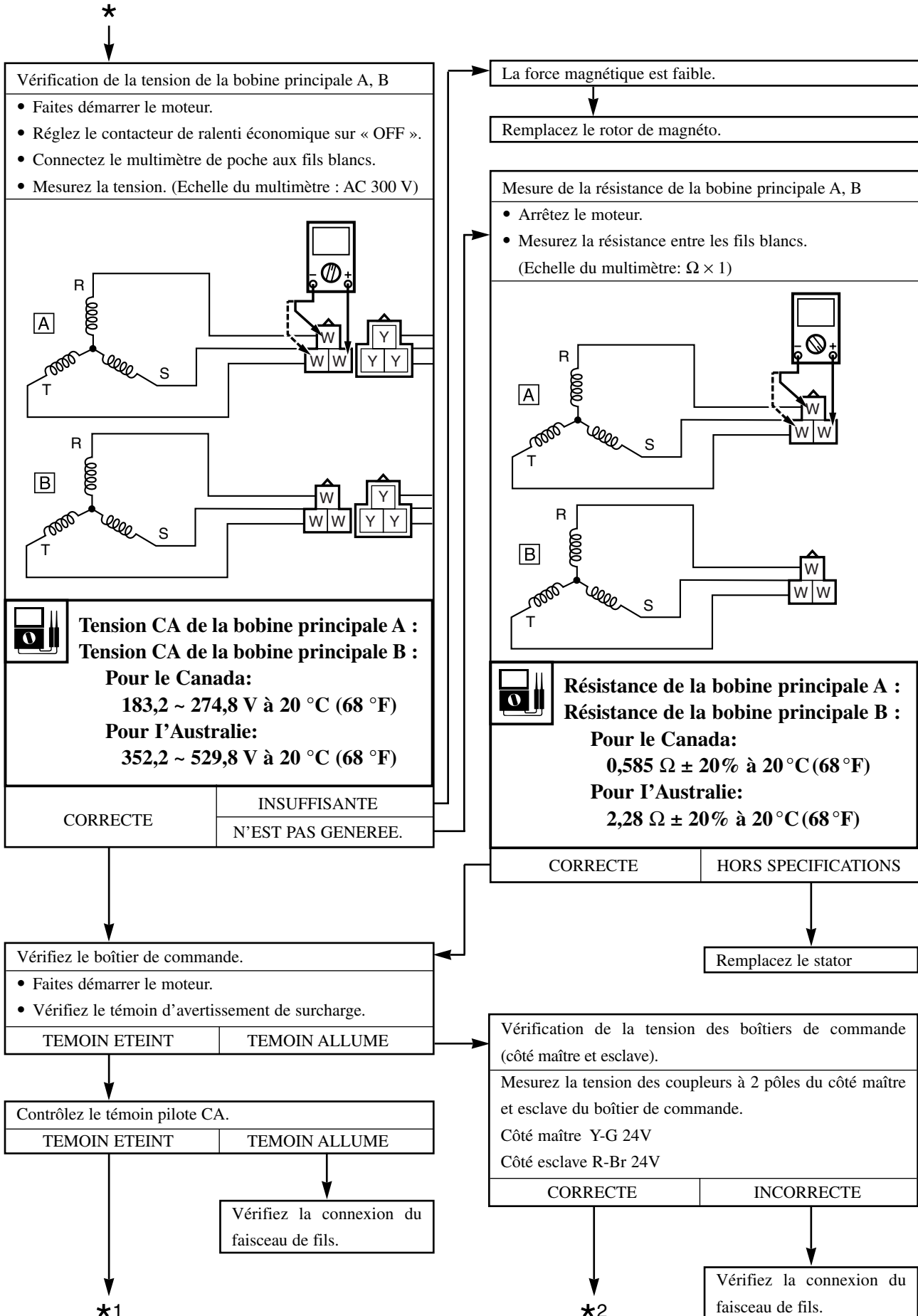
GENERATOR SYSTEM

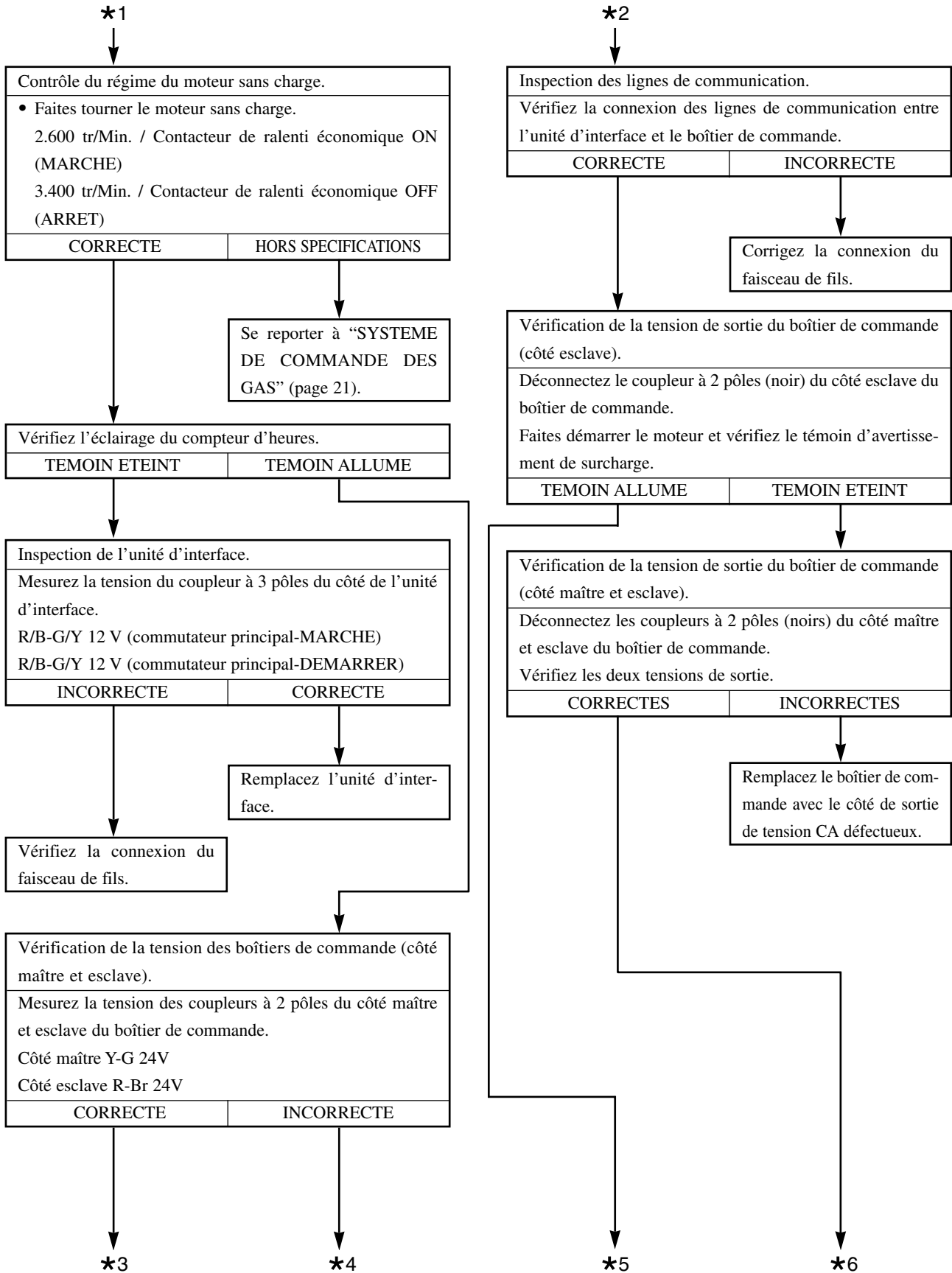


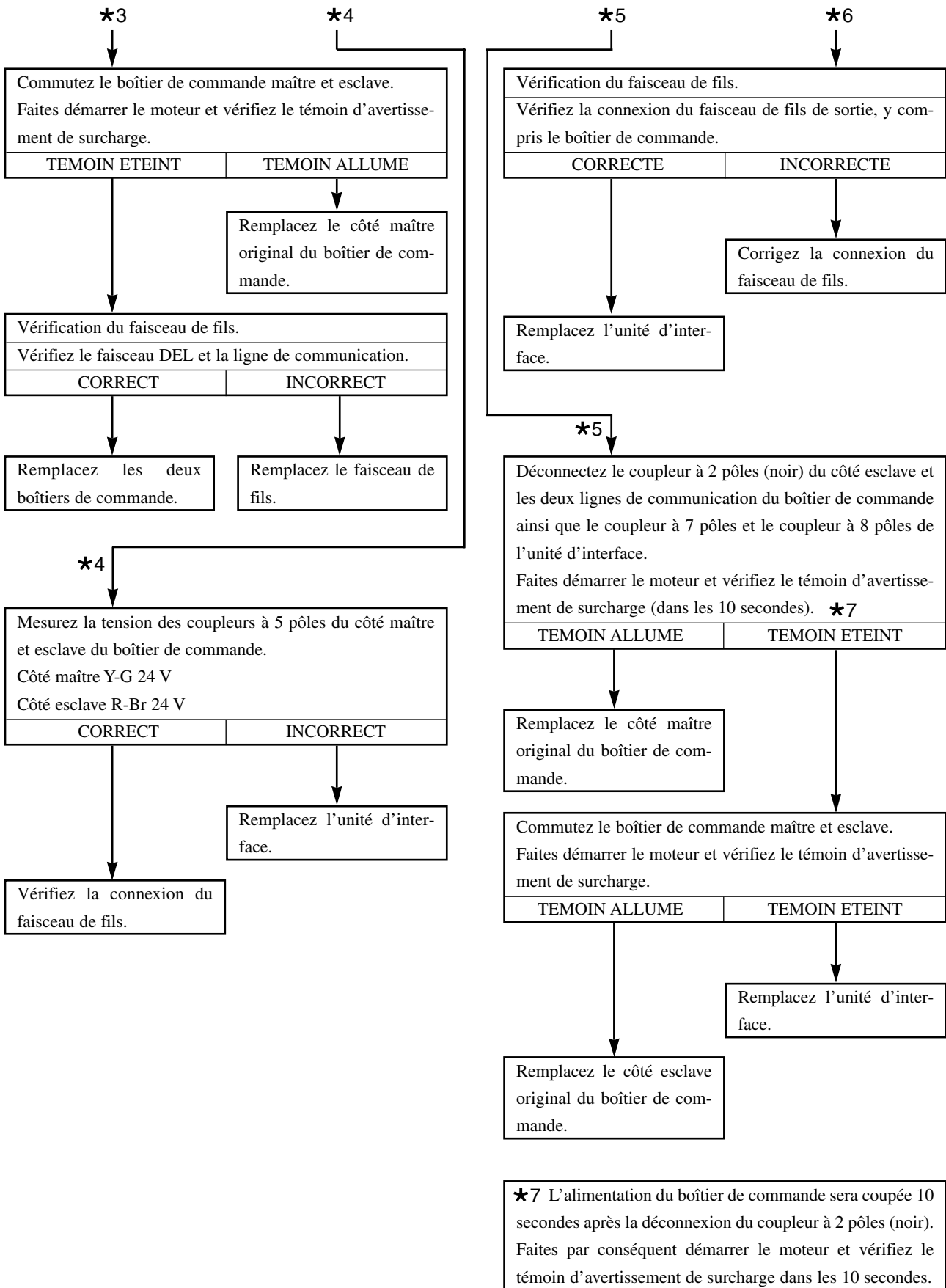
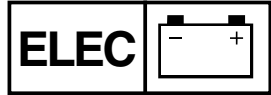


SYSTEME GENERATEUR
TABLEAU DE DEPANNAGE

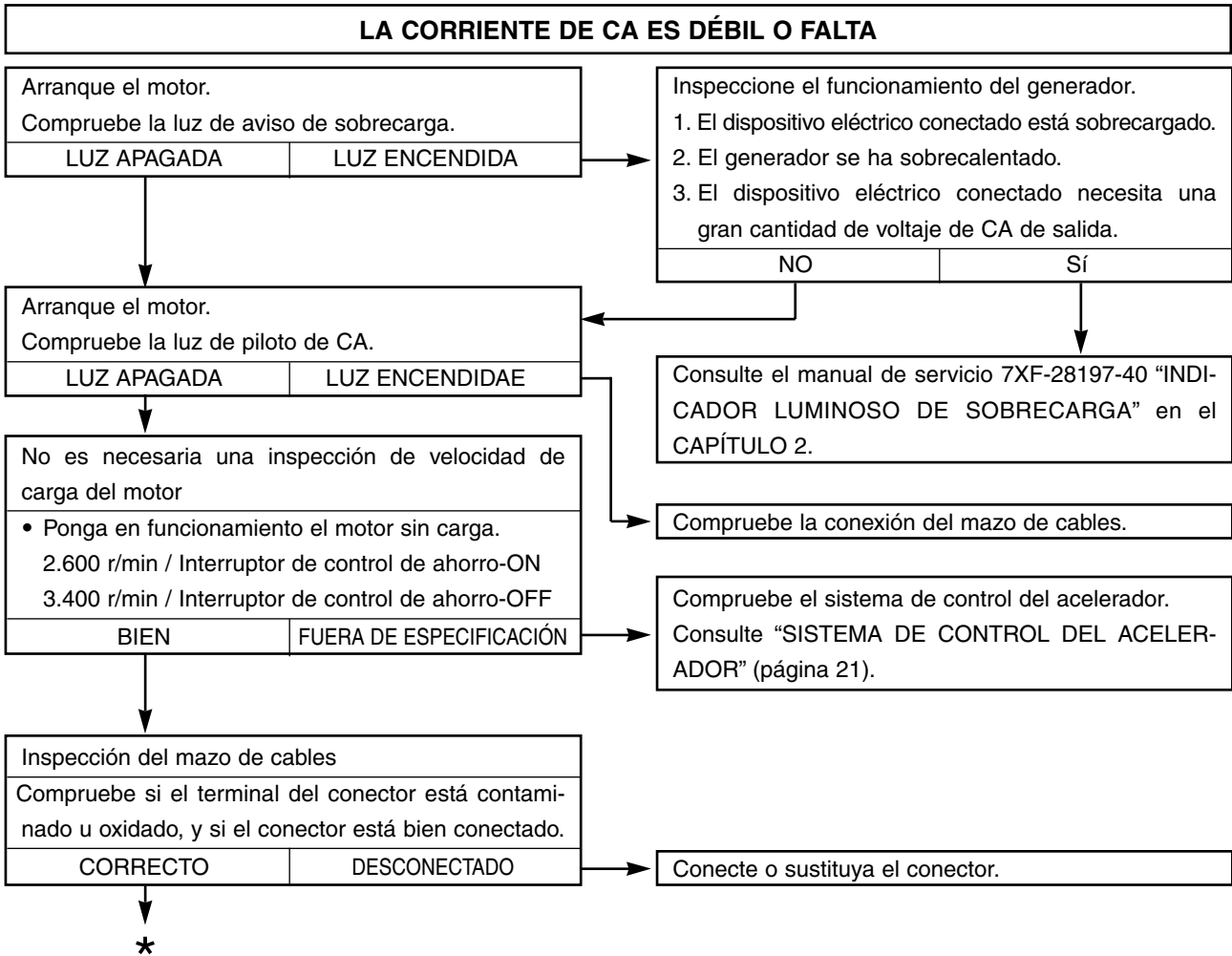


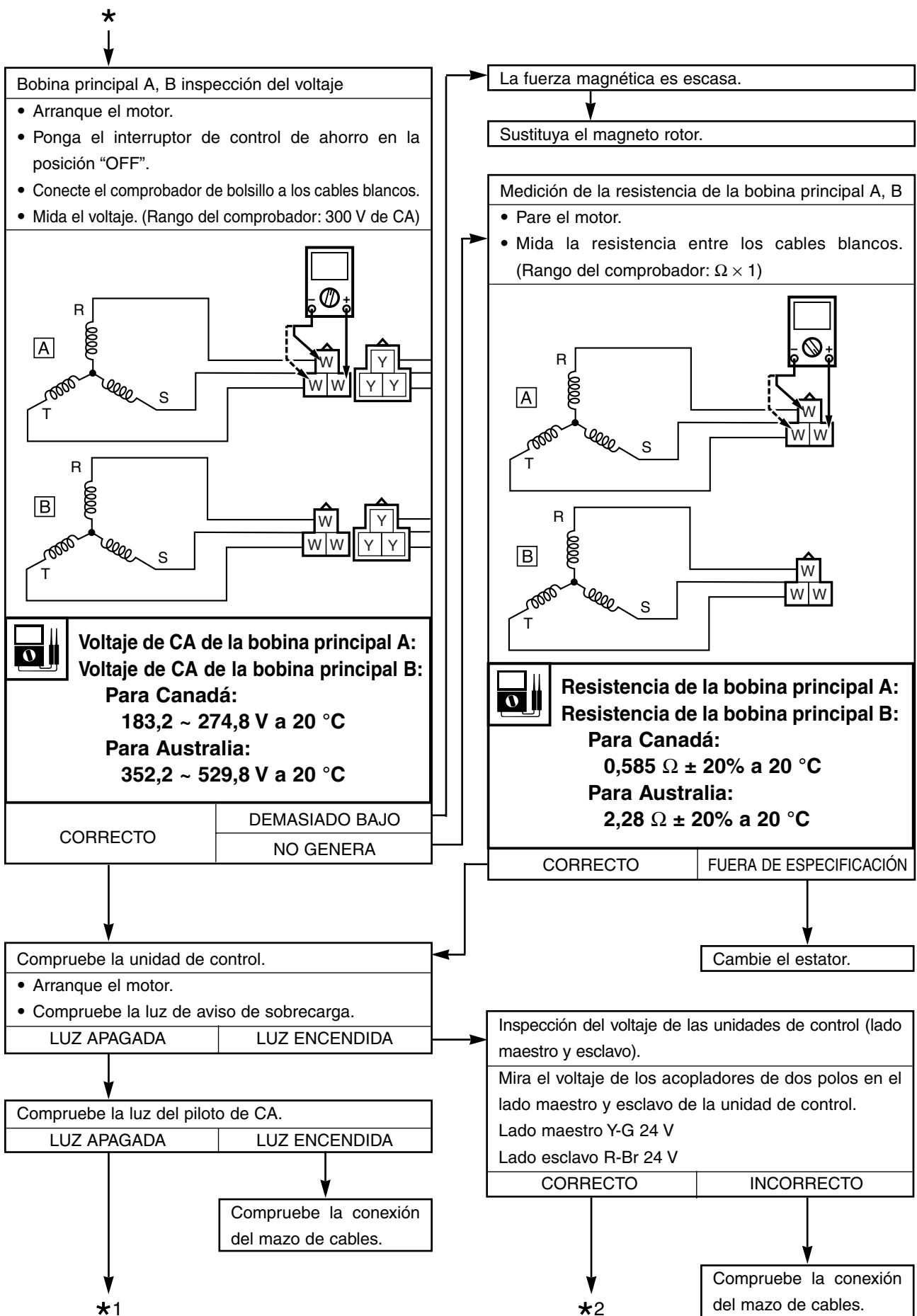
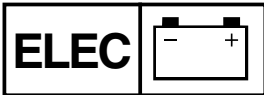


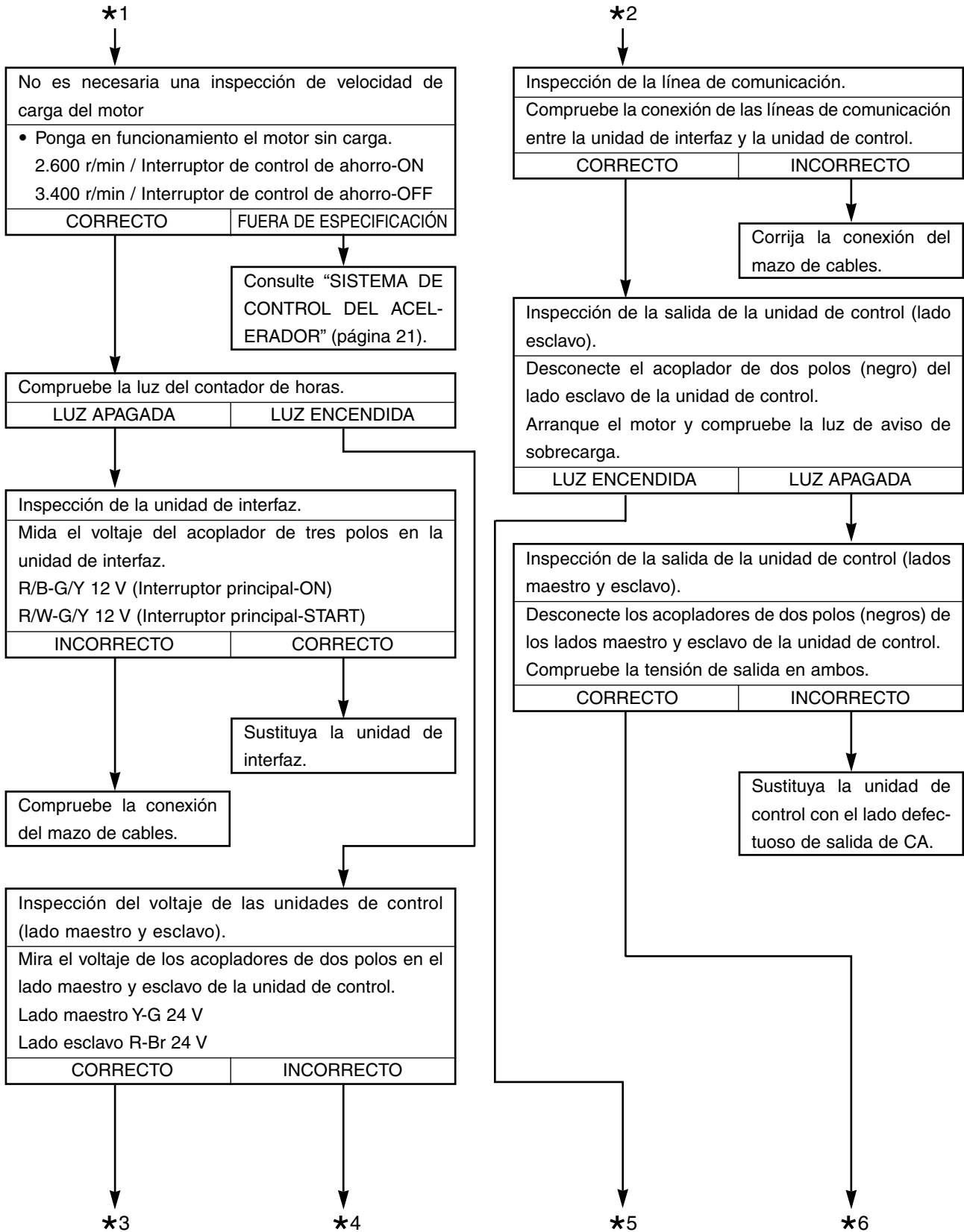




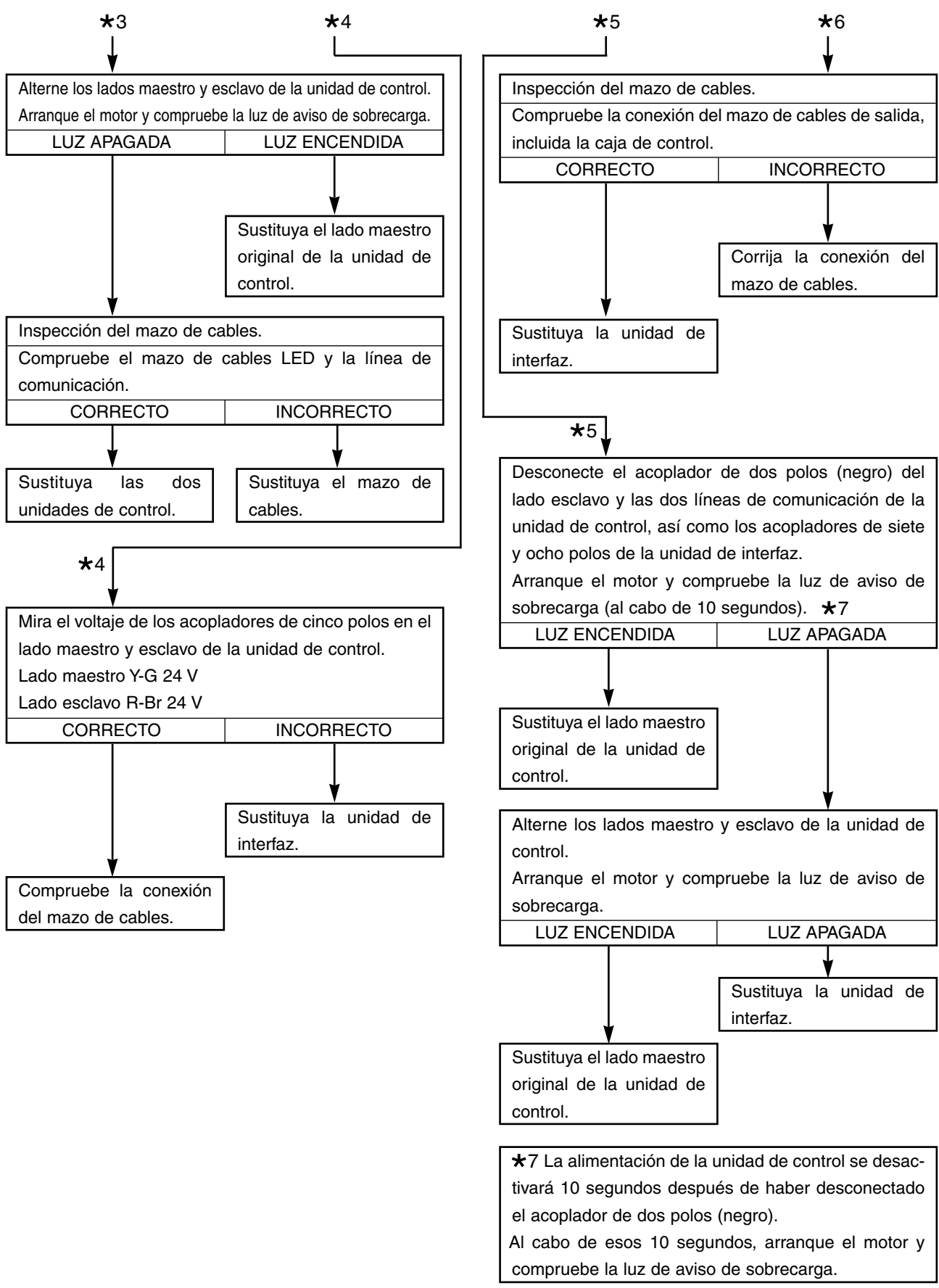
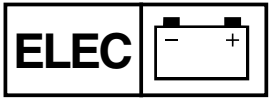
SISTEMA DE GENERADOR
TABLA DE LOCALIZACIÓN DE AVERÍAS







SISTEMA DE GENERADOR



TROUBLE SHOOTING
THROTTLE CONTROL SYSTEM

ENGINE DOES NOT START, ENGINE STARTS BUT STALLS, ENGINE SPEED DOES NOT INCREASE, OR ENGINE SPEED IS UNEVEN.

Check AC output.

GOOD	NOT GOOD
------	----------

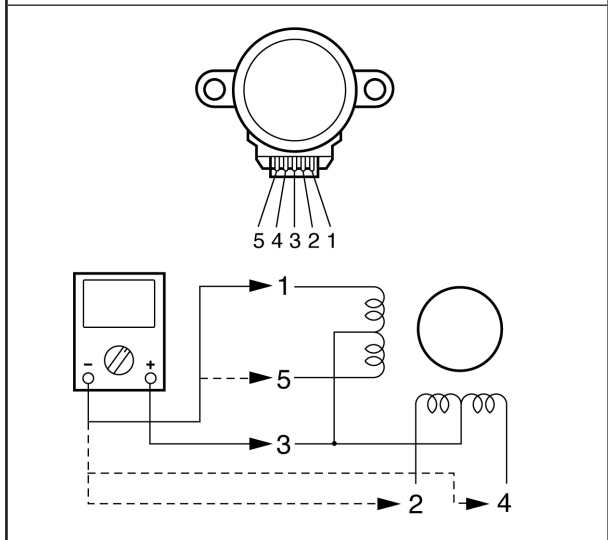
Refer to "GENERATOR SYSTEM" (page 17).

Rotate the shaft of the throttle control motor to check if it turns smoothly with slight resistance.

GOOD	NOT GOOD
------	----------

Replace the throttle control motor.

Measure the coil resistance between 3-1, 3-2, 3-4, and 3-5 of the throttle control motor.
(Tester range: $\Omega \times 100$)



Coil resistance:
250 $\Omega \pm 7\%$ at 25 °C (77 °F)

GOOD	OUT OF SPECIFICATION
------	----------------------

Replace the throttle control motor.

Check the connections of the wire harness connectors and couplers, and the wires for an open circuit or short circuit.

GOOD	NOT GOOD
------	----------

Correct or replace.

Replace the control unit.(slave side)

CHOKE CONTROL SYSTEM

ENGINE DOES NOT START, ENGINE STARTS BUT STALLS, ENGINE SPEED DOES NOT INCREASE, OR ENGINE SPEED IS UNEVEN.

Check AC output.

GOOD	NOT GOOD
------	----------

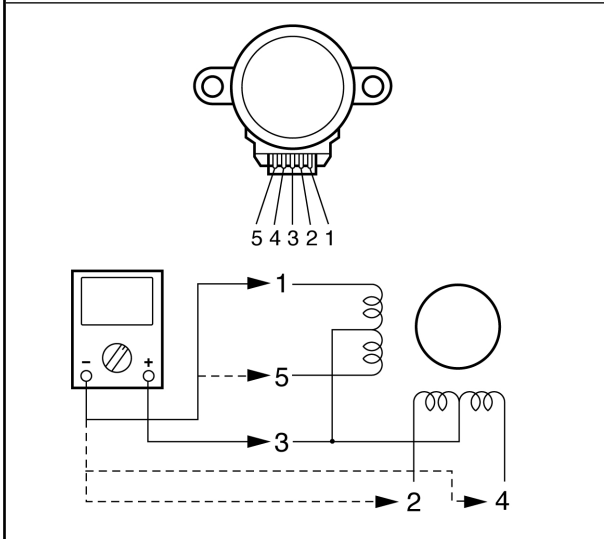
Refer to "GENERATOR SYSTEM" (page 17).

Rotate the shaft of the choke control motor to check if it turns smoothly with slight resistance.

GOOD	NOT GOOD
------	----------

Replace the choke control motor.

Measure the coil resistance between 3-1, 3-2, 3-4, and 3-5 of the auto choke motor.
(Tester range: $\Omega \times 100$)



Coil resistance:
250 $\Omega \pm 7\%$ at 25 °C (77 °F)

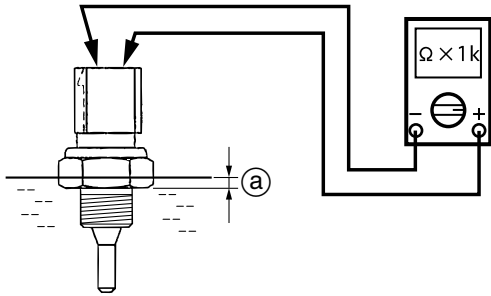
GOOD	OUT OF SPECIFICATION
------	----------------------

Replace the auto choke motor.

*

*

Measure the coil resistance between Blue/Yellow-Black/Red of the thermo sensor.
(tester range: $\Omega \times 1k$)



- Checking steps:
1. Connect the pocket tester ($\Omega \times 1k$) to the thermo sensor.
 2. Soak the thermo sensor into the coolant until the 1/3 (a) of the hexagon as shown.
 3. Slowly heat the coolant, and then let it cool to the specified temperature indicated.
 4. Check the thermo sensor for at the temperatures indicated.

	Coil resistance: 2.647-3.021 k Ω at 30 °C (86 °F)
	Coil resistance: 0.1859-0.1988 k Ω at 120 °C (248°F)
GOOD	OUT OF SPECIFICATION

Replace the thermo sensor.

Check the connections of the wire harness connectors and couplers, and the wires for an open circuit or short circuit.	
GOOD	NOT GOOD

Correct or replace.

Replace the interface unit.

- MEMO -

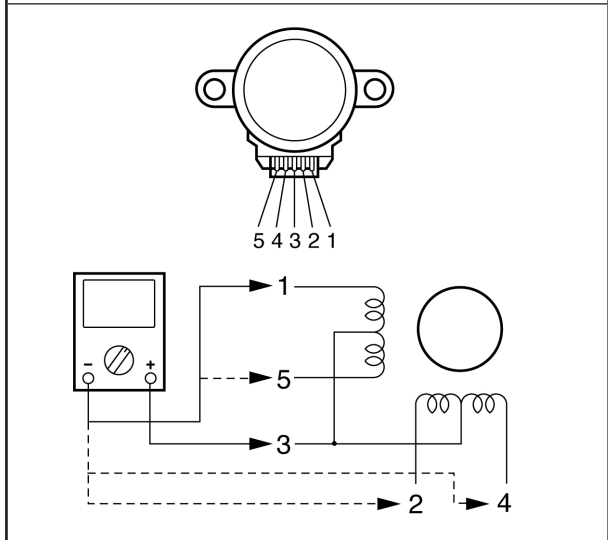
DEPANNAGE SYSTEME DE COMMANDE DES GAZ

**LE MOTEUR NE DEMARRE PAS, LE MOTEUR CALE, LA VITESSE DU MOTEUR N'Aug-
MENTE PAS, OU LA VITESSE DU MOTEUR EST IRREGULIERE.**

Vérifier la sortie CA.		→ Se reporter à "SYSTEME GENERATEUR" (page 17).
CORRECT	INCORRECT	

Tourner l'arbre du moteur de commande des gaz pour vérifier qu'il tourne librement avec une légère résistance.		→ Remplacer le moteur de commande des gaz.
CORRECT	INCORRECT	

Mesurer la résistance de la bobine entre 3-1, 3-2, 3-4 et 3-5 du moteur de commande des gaz.
(Sensibilité du multimètre: $\Omega \times 100$)



	Résistance de la bobine: $250 \Omega \pm 7\%$ at $25^\circ C (77^\circ F)$
--	---

CORRECT	HORS SPECIFICATIONS	→ Remplacer le moteur de commande des gaz.
---------	---------------------	--

Vérifier les connexions des connecteurs et des coupleurs du harnais de câbles et vérifier que les fils ne sont pas en circuit ouvert ou en court-circuit.		→ Réparer ou remplacer.
CORRECT	INCORRECT	

Remplacez le boîtier de commande (côté esclave).

SYSTEME DE COMMANDE DU STARTER

LE MOTEUR NE DEMARRE PAS, LE MOTEUR DEMARRE MAIS CALE, LE REGIME DU MOTEUR N' AUGMENTE PAS, OU LE REGIME DU MOTEUR EST IRREGULIER.

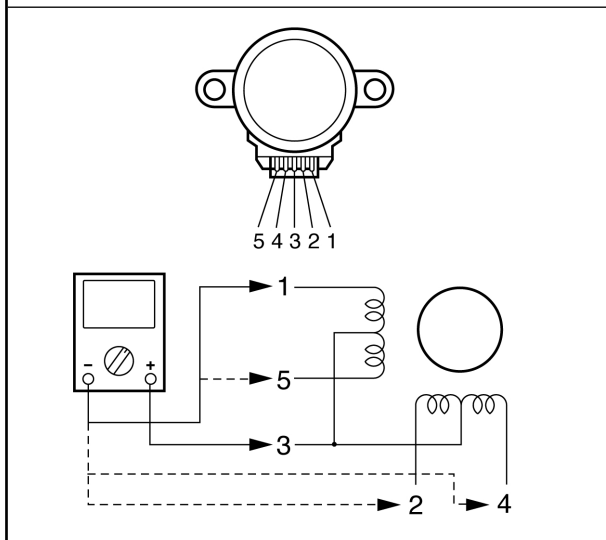
Vérifiez la tension de sortie CA.
CORRECT INCORRECT

Se reporter à " SYSTEME GENERATEUR " (page 17).

Tournez l'axe du moteur de commande du starter pour vérifier s'il tourne correctement avec une légère résistance.
CORRECT INCORRECT

Remplacez le moteur de commande du starter.

Mesurez la résistance de la bobine entre 3-1, 3-2, 3-4 et 3-5 du moteur de starter automatique.
(Echelle du multimètre: $\Omega \times 100$)



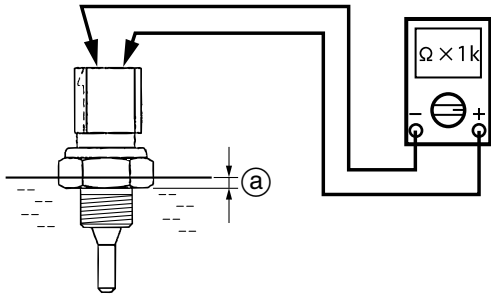
Résistance de la bobine :
250 Ω \pm 7% à 25 °C (77 °F)
CORRECT HORS SPECIFICATIONS

Remplacez le moteur du starter automatique.

↓
*

*

Mesurez la résistance de la bobine entre Bleu/Jaune - Noir/Rouge de la sonde de température.
(échelle du multimètre : $\Omega \times 1k$)



	Résistance de la bobine : 2,647-3,021 k Ω à 30 °C (86 °F)
	Résistance de la bobine : 0,1859-0,1988 k Ω à 120 °C (248 °F)

CORRECT	HORS SPECIFICATIONS
---------	---------------------

- Etapes du contrôle :
1. Connectez le multimètre de poche ($\Omega \times 1k$) à la sonde de température.
 2. Plongez la sonde de température dans le liquide de refroidissement jusqu'à ce que 1/3 (a) de l'hexagone apparaisse.
 3. Chauffez lentement le liquide de refroidissement, puis laissez-le refroidir à la température spécifiée indiquée.
 4. Vérifiez la sonde température aux températures indiquées.

Remplacez la sonde de température.

Vérifiez les connexions des connecteurs et des coupleurs du faisceau de fils, et si les fils ne sont pas en circuit ouvert ou en court-circuit.

CORRECT	INCORRECT
---------	-----------

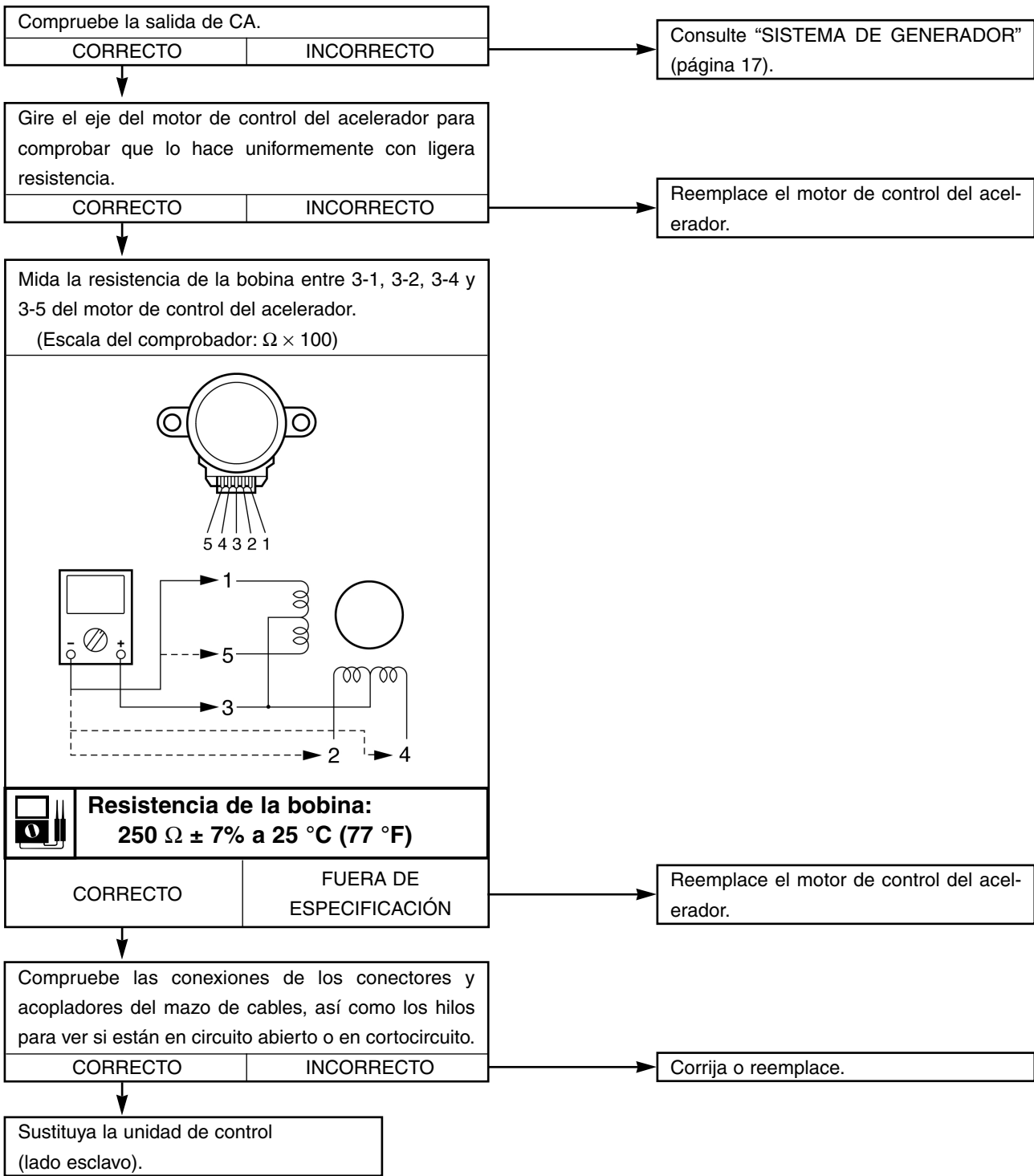
Corrigez ou remplacez.

Remplacez l'unité d'interface.

- MEMO -

LOCALIZACIÓN DE AVERÍAS SISTEMA DE CONTROL DEL ACELERADOR

EL MOTOR NO ARRANCA, EL MOTOR ARRANCA PERO SE “CALA”, LA VELOCIDAD DEL MOTOR NO AUMENTA, O LA VELOCIDAD DEL MOTOR ES IRREGULAR.



SISTEMA DE CONTROL DEL ESTRANGULADOR

EL MOTOR NO ARRANCA, EL MOTOR ARRANCA PERO SE CALA, EL MOTOR NO SUBE DE VELOCIDAD O LA VELOCIDAD DEL MOTOR ES IRREGULAR.

Compruebe la CA de salida.

CORRECTO	INCORRECTO
----------	------------

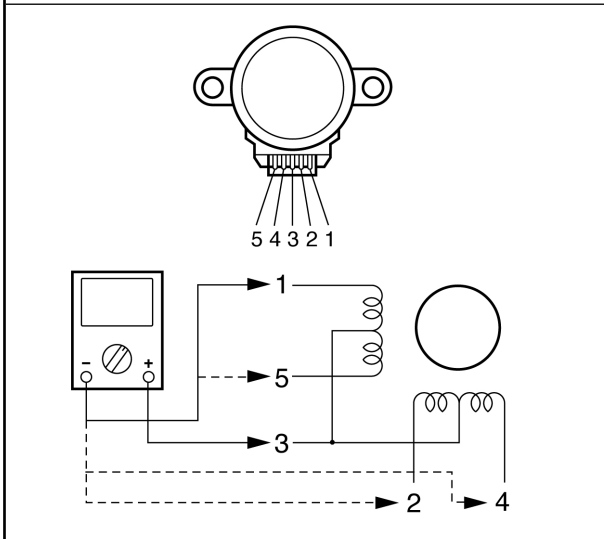
Consulte "SISTEMA DEL GENERADOR" (página 17).

Gire el eje del control del estrangulador del motor para comprobar si gira con suavidad con una ligera resistencia.

CORRECTO	INCORRECTO
----------	------------

Cambie el control del estrangulador del motor.

Mida la resistencia de la bobina entre 3-1, 3-2, 3-4 y 3-5 del estrangulador automático del motor.
(Rango del comprobador: $\Omega \times 100$)



Resistencia de la bobina:
250 $\Omega \pm 7\%$ a 25 °C (77 °F)

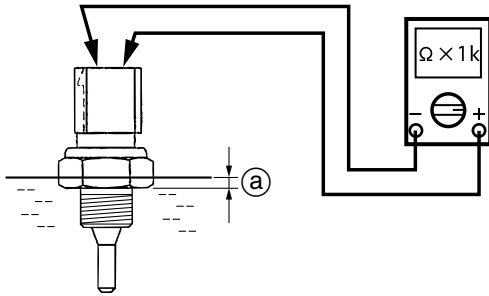
CORRECTO	FUERA DE LAS ESPECIFICACIONES
----------	-------------------------------

Cambie el estrangulador automático del motor.

↓
*

*

Mida la resistencia de la bobina entre Azul/Amarillo-Negro/Rojo del sensor de temperatura.
(rango del comprobador: $\Omega \times 1k$)



	Resistencia de la bobina: 2,647-3,021 k Ω a 30 °C (86 °F)
	Resistencia de la bobina: 0,1859-0,1988 k Ω a 120 °C (248 °F)

CORRECTO	FUERA DE LAS ESPECIFICACIONES
----------	-------------------------------

- Pasos de la comprobación:
1. Conecte el tester de bolsillo ($\Omega \times 1k$) sensor de temperatura.
 2. Sumerja el sensor térmico en el refrigerante hasta 1/3 (a) del hexágono, tal como se muestra.
 3. Caliente lentamente el refrigerante y déjelo enfriar a la temperatura específica indicada.
 4. Compruebe en el sensor de temperatura en las temperaturas indicadas.

Sustituya el sensor térmico.

Compruebe si el circuito está abierto o si hay un cortocircuito en las conexiones de los conectores del mazo de cables y de los acopladores y los cables.

CORRECTO	INCORRECTO
----------	------------

Corregir o sustituir

Sustituya la unidad de interfaz.

- MEMO -



SPECIFICATIONS

GENERAL SPECIFICATIONS

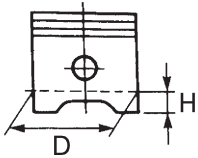
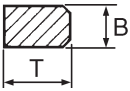
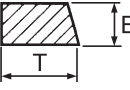
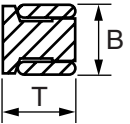
Unit	EF6300iSDE	EF6300iSE
Model code number	7CK2	7CK3
Dimensions:		
Overall length	mm (in)	780 (30.71)
Overall width	mm (in)	616 (24.25)
Overall height	mm (in)	692 (27.24)
Dry weight	kg (lb)	91 (200)
Noise level:	dB (A) / 7 m (23 ft)	64
Engine:		
Engine type	Air cooled 4-stroke gasoline OHV	
Cylinder arrangement	Inclined, 1 cylinder	
Displacement	L (cm ³)	0.357 (357)
Bore × Stroke	mm (in)	85.0 × 63.0 (3.35 × 2.48)
Compression ratio		8.1 : 1
Standard compression pressure	kPa (kg/cm ² , psi)	450 ~ 550 (4.5 ~ 5.5, 64 ~ 78.2)
Operating hours	60 Hz · Hrs	
1/4 rated load		13.3
W / rated load		5.1
Operating hours	50 Hz · Hrs	
1/4 rated load		—
W / rated load		13.3
W / rated load		5.1
Fuel	Unleaded regular gasoline	
Fuel tank capacity	L (US gal, Imp gal)	17.0 (4.49, 3.74)
Engine oil capacity	L (US qt, Imp qt)	1.3 (1.37, 1.14)
Recommended engine oil type	SAE 10W-30, SAE 10W-40, SAE 15W-40, SAE 20W-40 or SAE 20W-50	
Recommended engine oil grade	API service SG type or higher, JASO standard MA	

GENERAL SPECIFICATIONS



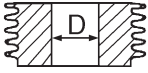
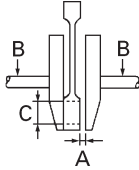
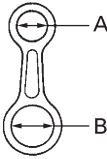
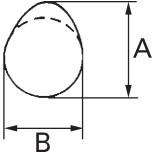
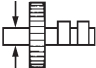
Unit	EF6300iSDE	EF6300iSE
Electrical:		
Ignition system	TCI	
Ignition timing	BTDC 23° ± 3°	
Spark plug type	BPR4ES (NGK)	
Spark plug gap	0.7 ~ 0.8 (0.028 ~ 0.031)	
mm (in)		
Generator:		
Type	Multi pole rotating field magnet	
Initial excitation	Permanent magnet	
Driving method	Direct connection	
Rated power factor	1	
Frequency variation:		
Instantaneous	Less than 1 %	
Settling	Less than 0.1 %	
Settling time	Less than 1 sec	
Voltage fluctuation		
Instantaneous	Less than 20 %	
Settling	Less than 3 %	
Settling time	Less than 3 sec	
AC output		
Rated voltage	V	120/240
Frequency	Hz	60
Rated output	kVA	5.5
Rated current	A	45.8/22.9
Safety device type	AC	Electronic + Mechanical
Rated engine speed	r / min	3,400
Voltage regulation	Voltage feed back system	
Voltage stability	Within ± 1 %	
Frequency stability	Hz	Within ± 0.1
Rotating speed control	Throttle motor control type	
Wave distortion ratio	Less than 2.5 %	
Number of phase	Single phase	
Insulation resistance	MΩ	Over 10
Insulation type	B type	
Receptacle	AC	15 A - 250 V × 3
	15 A (Duple) - 125 V × 1	
	30 A - 125 V × 1	
	30 A - 125/250 V × 1	

**MAINTENANCE SPECIFICATIONS
ENGINE**

Unit	EF6300iSDE	EF6300iSE
Piston: mm (in) Piston clearance <Limit> Piston skirt "D" <Limit> Measuring point "H" Oversize 1st 2nd Piston pin hole inside diameter <Limit>	 0.015 ~ 0.029 (0.0006 ~ 0.0011) 0.100 (0.0039) 84.977 ~ 84.998 (3.3455 ~ 3.3464) 84.900 (3.3425) 10.0 (0.4) 85.25 (3.3563) 85.50 (3.3661) 20.000 (0.7874) 20.020 (0.7882)	
Piston pin: mm (in) Piston pin diameter <Limit>	19.995 ~ 20.000 (0.7872 ~ 0.7874) 19.950 (0.7854)	
Piston ring: mm (in) Top ring Type Dimensions "B × T" End gap <Limit> Side clearance <Limit> 2nd ring Type Dimensions "B × T" End gap <Limit> Side clearance <Limit> Oil ring Type Dimensions "B × T" End gap <Limit>	 Barrel face 1.5 × 3.6 (0.059 × 0.142) 0.20 ~ 0.35 (0.008 ~ 0.014) 0.9 (0.0354) 0.04 ~ 0.08 (0.0016 ~ 0.0031) 0.1 (0.0039)  Taper 1.5 × 3.6 (0.059 × 0.142) 0.20 ~ 0.35 (0.008 ~ 0.014) 0.9 (0.0354) 0.03 ~ 0.07 (0.0012 ~ 0.0028) 0.1 (0.0039)  3-piece type 3.0 × 2.8 (0.118 × 0.110) 0.20 ~ 0.70 (0.008 ~ 0.028) 0.9 (0.0354)	

MAINTENANCE SPECIFICATIONS



Unit	EF6300iSDE	EF6300iSE
Cylinder head: Warpge limit	mm (in)	0.05 (0.002)
Cylinder: Inside diameter "D" <Limit> Taper limit Warpge limit	mm (in) 	85.000 ~ 85.020 (3.3465 ~ 3.3472) 85.020 (3.3472) 0.05 (0.002) 0.05 (0.002)
Crankshaft: Big end side clearance "A" <Limit> Runout "B" <Limit> Crank pin outside diameter "C" <Limit>	mm (in) 	0.20 ~ 0.65 (0.008 ~ 0.026) 0.8 (0.032) 0.04 (0.0016) 35.969 ~ 35.984 (1.4161 ~ 1.4167) 35.9 (1.4134)
Connecting rod: Small end diameter "A" Oil clearance Big end diameter "B" Oil clearance <Limit>	mm (in) 	20.006 ~ 20.020 (0.7876 ~ 0.7882) 0.006 ~ 0.025 (0.0002 ~ 0.0010) 36.000 ~ 36.015 (1.4173 ~ 1.4179) 0.015 ~ 0.045 (0.0006 ~ 0.0018) 0.1 (0.004)
Camshaft: Camshaft outside diameter Cam dimension "A" IN <Limit> "A" EX <Limit> "B" IN <Limit> "B" EX <Limit> Camshaft journal diameter <Limit>	mm (in)  	32.55 ± 0.05 (1.28 ± 0.002) 32.40 (1.276) 32.55 ± 0.05 (1.28 ± 0.002) 32.40 (1.276) 26.08 ± 0.05 (1.03 ± 0.002) 25.93 (1.021) 26.08 ± 0.05 (1.03 ± 0.002) 25.93 (1.021) 15.965 ~ 15.990 (0.6285 ~ 0.6295) 15.950 (0.6280)

MAINTENANCE SPECIFICATIONS



	Unit		EF6300iSDE	EF6300iSE
Valve:			mm (in)	
Valve				
Face diameter "A"	IN		32.0 (1.26)	
	EX		27.0 (1.06)	
Stem diameter "B"	IN		5.948 ~ 5.963 (0.2342 ~ 0.2348)	
	EX		5.940 ~ 5.955 (0.2339 ~ 0.2344)	
<Limit>	IN		5.9 (0.23)	
	EX		5.9 (0.23)	
Stem length "C"	IN	88.1 (3.47)		
	EX	87.9 (3.46)		
Valve face contact width "D"	IN		0.7 ~ 0.9 (0.0276 ~ 0.0354)	
	EX		0.7 ~ 0.9 (0.0276 ~ 0.0354)	
<Limit>	IN		1.4 (0.551)	
	EX		1.4 (0.551)	
Valve seat contact width	IN		0.7 ~ 0.9 (0.0276 ~ 0.0354)	
	EX		0.7 ~ 0.9 (0.0276 ~ 0.0354)	
<Limit>	IN	1.4 (0.551)		
	EX	1.4 (0.551)		
Valve stem runout limit "θ"		0.01 (0.0004) 90°		
Valve guide				
Guide inside diameter	IN	6.000 ~ 6.012 (0.2362 ~ 0.2367)		
	EX	6.000 ~ 6.012 (0.2362 ~ 0.2367)		
Stem to guide clearance	IN	0.037 ~ 0.064 (0.00146 ~ 0.00252)		
	EX	0.045 ~ 0.072 (0.00177 ~ 0.00283)		
Valve clearance (cold)	IN	0.08 ~ 0.12 (0.0031 ~ 0.0047)		
	EX	0.08 ~ 0.12 (0.0031 ~ 0.0047)		
Push rod:			mm (in)	
Runout limit		0.5 (0.02)		
Valve spring:			mm (in)	
Free length	IN	36.2 (1.4252)		
	EX	36.2 (1.4252)		
<Limit>	IN	34.0 (1.34)		
	EX	34.0 (1.34)		
Set length	IN	29.0 (1.1417)		
	EX	29.0 (1.1417)		
Set force	IN	10 kg (22.0 lb)		
	EX	10 kg (22.0 lb)		
Tilt limit		1.6 (0.06)		

MAINTENANCE SPECIFICATIONS

SPEC



Unit	EF6300iSDE	EF6300iSE
Carburetor:		
mm (in)		
Type		BV26-20
I.D. mark		7CU 30
Bore size		ø20
Main jet		#115
Main air jet		ø1.4
Pilot air jet		ø0.9
Pilot outlet		ø0.9
Valve seat size		ø1.8
Main nozzle		106 G
Pilot jet		#50
Pilot screw		2- 1/4 turn out
Throttle valve		#120
Float height "H"		14.9 (0.59)
Fuel cut solenoid valve resistance ($\Omega \pm 10\%$)		9
Throttle control motor resistance ($\Omega \pm 7\%$)		250
Auto choke motor resistance ($\Omega \pm 7\%$)		250

ELECTRICAL

Unit	EF6300iSDE	EF6300iSE
Electrical:		
Ignition system		
Ignition timing at 3,600 r/min	BTDC 23° ± 3°	
Spark plug type	BPR4ES (NGK)	
Gap	0.7 ~ 0.8 (0.028 ~ 0.031)	
Primary coil resistance (Ω ± 20 %)	0.65	
Secondary coil resistance (kΩ ± 20 %)	11.36	
Spark plug cap resistance kΩ	4.0 ~ 6.0	
Air gap between TCI unit and flywheel		
	mm (in)	0.5 (0.02)
Minimum spark gap	mm (in)	6 (0.24)
Source coil resistance		
G/R-Ground (Ω ± 20 %)	0.29	
Charging coil resistance (battery charging)		
W-Ground (Ω ± 20 %)	0.54	
G/R-W (Ω ± 20 %)	0.25	
Electric starting system		
Depth of insulator	mm (in)	0.4 ~ 0.8 (0.0157 ~ 0.0315)
Brush spring pressure	N (kgf, lbf)	13 (1.325, 2.91)
Insulation resistance	MΩ	More than 0.1
Wear limit length	mm (in)	6 (0.24)
Holding coil resistance (Ω ± 20 %)	1.1	
Pull-in coil resistance (Ω ± 20 %)	0.5	
Battery		
Type/manufacture	YTX20L-BS/GS YUASA	
Capacity	12 V-18 Ah	
Fuse:		
Main	A	20 × 1

GENERATOR

Unit	EF6300iSDE	EF6300iSE
Generator:		
Main coil A AC voltage (3 phase) (V/r/min)	183.2~274.8/3,400	352.2~529.8/3,400
Main coil B AC voltage (3 phase) (V/r/min) (With the throttle control motor coupler disconnected)		
Main coil A resistance (Ω ± 20 %)		
Main coil B resistance (Ω ± 20 %)		
[W - W (R - S), (S - T), (R - T) With main coil lead terminal disconnected]	0.585	2.28

GENERAL TORQUE SPECIFICATIONS

This chart specifies torque for standard fasteners with standard I.S.O. pitch treads. Torque specifications for special components or assemblies are included in the applicable sections of this book. To avoid warpage, tighten multi fastener assemblies in a crisscross fashion, in progressive stages, until full torque is reached. Unless otherwise specifications call for clean, dry treads. Components should be at room temperature.

Tread size	Tightening torque		
	Nm	m·kgf	ft·lbf
M4	2	0.2	1.5
M5	3	0.3	2.2
M6	7	0.7	5.2
M7	10	1.0	7.4
M8	15	1.5	11.1
M10	30	3.0	22.1
M12	60	6.0	44.3

DEFINITION OF UNITS

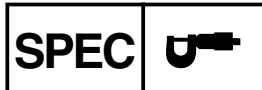
Unit	Read	Definition	Measure
mm	Millimeter	10^{-3} meter	Length
cm	Centimeter	10^{-2} meter	Length
kg	Kilogram	10^3 gram	Weight
N	Newton	$1 \text{ kg} \times \text{m}/\text{sec}^2$	Force
Nm	Newton meter	$\text{N} \times \text{m}$	Torque
m·kg	Meter kilogram	$\text{m} \times \text{kg}$	Torque
Pa	Pascal	N/m^2	Pressure
N/mm	Newton per millimeter	N/mm	Spring rate
L	Liter	—	Volume or capacity
cm^3	Cubic centimeter	—	
r/min	Rotation per minute	—	Engine speed

LUBRICATION POINT AND TYPE OF LUBRICANTS

SPEC

LUBRICATION POINT AND TYPE OF LUBRICANTS

Part name	Type of lubricants
Oil seal lip (All)	Lithium-soap base grease
Connecting rod big end	Engine oil
Crank pin	Engine oil
Connecting rod bolt	Engine oil
Piston pin	Engine oil
Piston	Engine oil
Crankshaft bearing	Engine oil
Valve stem	Engine oil
Valve stem end	Molybdenum disulfide oil
Valve locker arm shaft	Engine oil
Valve push rod	Engine oil
Push rod guide	Engine oil
Lifter stem	Engine oil
Camshaft gear	Engine oil
Camshaft lobe	Engine oil
Decompressor cam	Engine oil
Crankcase ball bearing	Engine oil
Crankcase cover ball bearing	Engine oil



**CARACTERISTIQUES
CARACTERISTIQUES GENERALES**

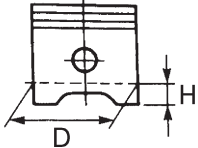
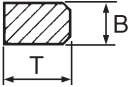
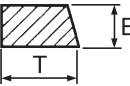
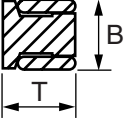
Modèle	EF6300iSDE	EF6300iSE
Numéro de code du modèle	7CK2	7CK3
Dimensions:		
Longueur hors tout	mm (in)	780 (30,71)
Largeur hors tout	mm (in)	616 (24,25)
Hauteur hors tout	mm (in)	692 (27,24)
Poids à vide	kg (lb)	91 (200)
Niveau de bruit:	dB (A) / 7 m (23 ft)	64
Moteur:		
Type de moteur	Moteur à essence 4 temps à soupapes en tête, refroidi par air	
Disposition des cylindres	Incliné, 1 cylindre	
Cylindrée	L (cm ³)	0,357 (357)
Alésage × course	mm (in)	85,0 × 63,0 (3,35 × 2,48)
Taux de compression		8,1 : 1
Pression de compression standard	kPa (kg/cm ² , psi)	450 ~ 550 (4,5 ~ 5,5, 64 ~ 78,2)
Heures de service	60 Hz · Heures	
1/4 charge nominale	13,3	—
W/charge nominale	5,1	—
Heures de service	50 Hz · Heures	
1/4 charge nominale	—	13,3
W/charge nominale	—	5,1
Carburant	Essence sans plomb	
Capacité du réservoir de carburant	L (US gal, Imp gal)	17,0 (4,49, 3,74)
Capacité du réservoir d'huile du moteur	L (US qt, Imp qt)	1,3 (1,37, 1,14)
Type d'huile moteur préconisée	SAE10W-30 ou SAE10W-40 ou SAE15W-40 ou SAE20W-40 ou SAE20W-50	
Grade d'huile moteur recommandée	Type API service SG ou supérieur, norme JASO MA	

CARACTERISTIQUES GENERALES

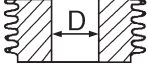
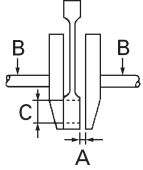
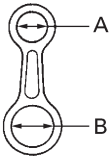
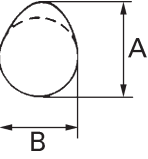
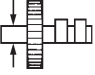


Modèle	EF6300iSDE	EF6300iSE
Circuit électrique: Système d'allumage Réglage d'allumage Type de bougie Écartement des électrodes mm (in)	TCI BTDC 23°±3° BPR4ES (NGK) 0,7 ~ 0,8 (0,028 ~ 0,031)	
Générateur: Type Excitation initiale Méthode d'entraînement Facteur de puissance nominal	Aimant à champ magnétique rotatif multipolaire Aimant permanent Liaison directe 1	
Variation de fréquence: Instantanée Atténuation Temps d'atténuation Fluctuation de tension Instantanée Atténuation Temps d'atténuation	Moins de 1% Moins de 0,1% Moins de 1 s Moins de 20% Moins de 3% Moins de 3 s	
Sortie CA Tension nominale V Fréquence Hz Puissance nominale kVA Courant nominale A	120/240 60 45,8/22,9	230 50 23,9
Type de dispositif de sécurité AC Vitesse nominale du moteur tr / min Régulation de tension Stabilité de tension Stabilité de fréquence Hz Contrôle de la vitesse de rotation Taux de distorsion d'onde Nombre de phase Résistance d'isolation MΩ Type d'isolation Prise AC	Electronique + Mécanique 3.400 Système de réaction de tension Jusqu'à ± 1% Jusqu'à ± 0,1 Type de contrôle des gaz Moins de 2,5% Triphasé Supérieur à 10 Type B 15 A (Double) – 125 V × 1 30 A - 125 V × 1 30 A - 125/250 V × 1	Electronique 15 A - 250 V × 3

CARACTERISTIQUES D'ENTRETIEN
MOTEUR

Modèle	EF6300iSDE	EF6300iSE
<p>Piston:</p> <p>Jeu de piston <Limite></p> <p>Jupe du piston "D" <Limite></p> <p>Point de mesure "H"</p> <p>Surdimension</p> <p>Diamètre interne du calibre d'axe de piston <Limite></p> 	<p>mm (in)</p> <p>0,015 ~ 0,029 (0,0006 ~ 0,0011)</p> <p>0,100 (0,0039)</p> <p>84,977 ~ 84,998 (3,3455 ~ 3,3464)</p> <p>84,900 (3,3425)</p> <p>10,0 (0,4)</p> <p>1er</p> <p>85,25 (3,3563)</p> <p>2ème</p> <p>85,50 (3,3661)</p> <p>20,000 (0,7874)</p> <p>20,020 (0,7882)</p>	
<p>Axe de piston:</p> <p>Diamètre d'axe de piston <Limite></p>	<p>mm (in)</p> <p>19,995 ~ 20,000 (0,7872 ~ 0,7874)</p> <p>19,950 (0,7854)</p>	
<p>Segment de piston:</p> <p>Segment supérieur</p> <p>Type</p> <p>Dimensions "B × T"</p> <p>Écartement des becs <Limite></p> <p>Jeu latéral <Limite></p> <p>2ème segment</p> <p>Type</p> <p>Dimensions "B × T"</p> <p>Écartement des becs <Limite></p> <p>Jeu latéral <Limite></p> <p>Bague de graissage</p> <p>Type</p> <p>Dimensions "B × T"</p> <p>Écartement des becs <Limite></p>   	<p>mm (in)</p> <p>Surface de contact du corps de piston</p> <p>1,5 × 3,6 (0,059 × 0,142)</p> <p>0,20 ~ 0,35 (0,008 ~ 0,014)</p> <p>0,9 (0,0354)</p> <p>0,04 ~ 0,08 (0,0016 ~ 0,0031)</p> <p>0,1 (0,0039)</p> <p>Conique</p> <p>1,5 × 3,6 (0,059 × 0,142)</p> <p>0,20 ~ 0,35 (0,008 ~ 0,014)</p> <p>0,9 (0,0354)</p> <p>0,03 ~ 0,07 (0,0012 ~ 0,0028)</p> <p>0,1 (0,0039)</p> <p>Type à 3 éléments</p> <p>3,0 × 2,8 (0,118 × 0,110)</p> <p>0,20 ~ 0,70 (0,008 ~ 0,028)</p> <p>0,9 (0,0354)</p>	




Modèle	EF6300iSDE	EF6300iSE
<p>Culasse: Limite de gauchissement</p>	mm (in)	0,05 (0,002)
<p>Cylindre: Diamètre interne "D" <Limite> Limite de réduction conique Limite de gauchissement</p>	mm (in) 	85,000 ~ 85,020 (3,3465 ~ 3,3472) 85,020 (3,3472) 0,05 (0,002) 0,05 (0,002)
<p>Vilebrequin: Jeu latéral de tête de bielle "A" <Limite> Excentricité "B" <Limite> Diamètre externe de maneton "C" <Limite></p>	mm (in) 	0,20 ~ 0,65 (0,008 ~ 0,026) 0,8 (0,032) 0,04 (0,0016) 35,969 ~ 35,984 (1,4161 ~ 1,4167) 35,9 (1,4134)
<p>Bielle: Diamètre du pied de bielle "A" Espace de graissage Diamètre de tête de bielle "B" Espace de graissage <Limite></p>	mm (in) 	20,006 ~ 20,020 (0,7876 ~ 0,7882) 0,006 ~ 0,025 (0,0002 ~ 0,0010) 36,000 ~ 36,015 (1,4173 ~ 1,4179) 0,015 ~ 0,045 (0,0006 ~ 0,0018) 0,1 (0,004)
<p>Arbre à cames: Diamètre externe d'arbre à cames Dimensions des cames "A" IN <Limite> "A" EX <Limite> "B" IN <Limite> "B" EX <Limite> Diamètre du tourillon d'arbre à cames <Limite></p>	mm (in)  	32,55 ± 0,05 (1,28 ± 0,002) 32,40 (1,276) 32,55 ± 0,05 (1,28 ± 0,002) 32,40 (1,276) 26,08 ± 0,05 (1,03 ± 0,002) 25,93 (1,021) 26,08 ± 0,05 (1,03 ± 0,002) 25,93 (1,021) 15,965 ~ 15,990 (0,6285 ~ 0,6295) 15,950 (0,6280)

Modèle		EF6300iSDE	EF6300iSE
Soupape:		mm (in)	
Soupape			
Diamètre de la surface "A"	IN	32,0 (1,26)	
	EX	27,0 (1,06)	
Diamètre de la queue "B"	IN	5,948 ~ 5,963 (0,2342 ~ 0,2348)	
	EX	5,940 ~ 5,955 (0,2339 ~ 0,2344)	
<Limite>	IN	5,9 (0,23)	
	EX	5,9 (0,23)	
Longueur de la queue "C"	IN	88,1 (3,47)	
	EX	87,9 (3,46)	
Surface de contact de soupape largeur "D"	IN	0,7 ~ 0,9 (0,0276 ~ 0,0354)	
	EX	0,7 ~ 0,9 (0,0276 ~ 0,0354)	
<Limite>	IN	1,4 (0,551)	
	EX	1,4 (0,551)	
Largeur de contact du siège de soupape	IN	0,7 ~ 0,9 (0,0276 ~ 0,0354)	
	EX	0,7 ~ 0,9 (0,0276 ~ 0,0354)	
<Limite>	IN	1,4 (0,551)	
	EX	1,4 (0,551)	
Limite d'excentricité de tige de soupape "θ"		0,01 (0,0004)	90°
Guide de soupape			
Diamètre interne de guide	IN	6,000 ~ 6,012 (0,2362 ~ 0,2367)	
	EX	6,000 ~ 6,012 (0,2362 ~ 0,2367)	
Jeu entre la queue de soupape et le guide	IN	0,037 ~ 0,064 (0,00146 ~ 0,00252)	
	EX	0,045 ~ 0,072 (0,00177 ~ 0,00283)	
Jeu de soupape (à froid)	IN	0,08 ~ 0,12 (0,0031 ~ 0,0047)	
	EX	0,08 ~ 0,12 (0,0031 ~ 0,0047)	
Tige de poussoir:		mm (in)	
Limite d'excentricité		0,5 (0,02)	
Ressort de soupape:		mm (in)	
Longueur libre	IN	36,2 (1,4252)	
	EX	36,2 (1,4252)	
<Limite>	IN	34,0 (1,34)	
	EX	34,0 (1,34)	
Jeu latéral	IN	29,0 (1,1417)	
	EX	29,0 (1,1417)	
Force tendue	IN	10 kg (22,0 lb)	
	EX	10 kg (22,0 lb)	
Limite d'inclinaison		1,6 (0,06)	

CARACTERISTIQUES D'ENTRETIEN



Modèle		EF6300iSDE	EF6300iSE
Carburateur:	mm (in)		
Type			BV26-20
Marque d'identification			7CU 30
Calibre			ø20
Gicleur principal			#115
Jet d'air principal			ø1,4
Gicleur de ralenti			ø0,9
Sortie de ralenti			ø0,9
Taille de siège de soupape			ø1,8
Buse principale			106 G
Buse de ralenti			#50
Vis de ralenti			Dévisser de 2-1/4 tours
Clapet de réglage			#120
Hauteur de flotteur "H"			14,9 (0,59)
Résistance du clapet de solénoïde de coupure de carburant	($\Omega \pm 10\%$)		9
Résistance du moteur de commande du papillon	($\Omega \pm 7\%$)		250
Résistance du moteur de starter automatique	($\Omega \pm 7\%$)		250

CIRCUITE ELECTRIQUE

Modèle	EF6300iSDE	EF6300iSE
Circuit électrique:		
Système d'allumage		
Réglage d'allumage à 3.600 tr/min		BTDC 23° ± 3°
Type de bougie		BPR4ES (NGK)
Ecartement		0,7 ~ 0,8 (0,028 ~ 0,031)
Résistance de bobine principale (Ω ± 20%)		0,65
Résistance de bobine secondaire (kΩ ± 20%)		11,36
Résistance de capuchon de bougie kΩ		4,0 ~ 6,0
Entrefer entre l'unité TCI et le volant		
	mm (in)	0,5 (0,02)
Ecartement minimum des électrodes	mm (in)	6 (0,24)
Résistance de la bobine d'alimentation		
G/R-Masse (Ω ± 20%)		0,29
Résistance de la bobine de charge (charge de la batterie)		
W-Masse (Ω ± 20%)		0,54
G/R-W (Ω ± 20%)		0,25
Système de démarrage électrique		
Profondeur d'isolation	mm (in)	0,4 ~ 0,8 (0,0157 ~ 0,0315)
Pression du ressort de balai	N (kgf, lbf)	13 (1,325, 2,91)
Résistance de l'isolation	MΩ	Moins de 0,1
Longueur de limite d'usure	mm (in)	6 (0,24)
Résistance de la bobine à impulsions (Ω ± 20%)		1,1
Résistance de la bobine d'entrée (Ω ± 20%)		0,5
Batterie		
Type/fabricant		YTX20L-BS/GS YUASA
Capacit		12 V-18 Ah
Fusible :		
Principal	A	20 × 1

GENERATEUR

Modèle	EF6300iSDE	EF6300iSE
Générateur:		
Tension CA de la bobine principale A (triphase) (V/tr/min)	183,2~274,8/3.400	352,2~529,8/3.400
Tension CA de la bobine principale B (triphase) (V/tr/min)		
(Coupleur du moteur de commande des gaz déconnecté)		
Résistance de bobine principale A ($\Omega \pm 20 \%$)		
Résistance de bobine principale B ($\Omega \pm 20 \%$)		
[W - W (R - S), (S - T), (R - T)	0,585	2,28
Avec borne de fil de bobine principale déconnecté]		

**COUPLE GENERAL
CARACTERISTIQUES**

Ce tableau indique les couples spécifiques pour les fixations à pas de vis standard ISO. Les spécifications de couple pour les composants ou assemblages spéciaux sont indiquées dans les sections appropriées de ce manuel. Afin d'éviter de fausser

les pièces, serrer les assemblages suivant une séquence entrecroisée par étapes progressives, jusqu'à ce que le couple souhaité soit atteint. Sauf contre indication, utiliser des pas de vis propres et secs. Les pièces doivent être à température ambiante.

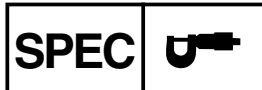
Taille de pas	Couple de serrage		
	Nm	m·kgf	ft·lbf
M4	2	0,2	1,5
M5	3	0,3	2,2
M6	7	0,7	5,2
M7	10	1,0	7,4
M8	15	1,5	11,1
M10	30	3,0	22,1
M12	60	6,0	44,3

DEFINITION DES UNITES

Unité	Signification	Définition	Mesure
mm	Millimètre	10 ⁻³ mètre	Longueur
cm	Centimètre	10 ⁻² mètre	Longueur
kg	Kilogramme	10 ³ gramme	Poids
N	Newton	1 kg × m/sec ²	Force
Nm	Newton-mètre	N × m	Couple
m·kg	Mètre-kilogramme	m × kg	Couple
Pa	Pascal	N/m ²	Pression
N/mm	Newton par millimètre	N/mm	Constante de ressort
L	Litre	—	Volume ou contenance
cm ³	Centimètre cube	—	
tr/min	Tours par minute	—	Régime moteur

POINT DE LUBRIFICATION ET TYPES DE LUBRIFIANTS

Désignation	Type de lubrifiant
Lèvre de bague d'étanchéité (toutes)	Graisse à base de savon au lithium
Tête de bielle	Huile moteur
Maneton de vilebrequin	Huile moteur
Boulon de bielle	Huile moteur
Axe de piston	Huile moteur
Piston	Huile moteur
Roulement de vilebrequin	Huile moteur
Queue de soupape	Huile moteur
Embout de queue de soupape	Huile au bisulfure de molybdène
Axe de culbuteur de soupape	Huile moteur
Tige de poussoir de soupape	Huile moteur
Guide de la tige de poussoir	Huile moteur
Queue poussoir	Huile moteur
Pignon d'arbre à cames	Huile moteur
Bossage d'arbre à cames	Huile moteur
Came du décompresseur	Huile moteur
Roulement à billes du carter	Huile moteur
Roulement à billes du cache du carter	Huile moteur



ESPECIFICACIONES ESPECIFICACIONES GENERALES

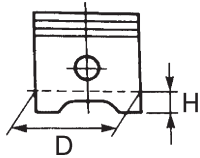
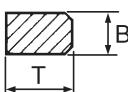
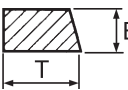
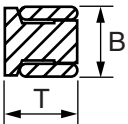
Unidad	EF6300iSDE	EF6300iSE
Número de código del modelo	7CK2	7CK3
Dimensiones:		
Longitud total	mm (in)	780 (30,71)
Anchura total	mm (in)	616 (24,25)
Altura total	mm (in)	692 (27,24)
Peso en seco	kg (lb)	91 (200)
Nivel de ruido. :	dB (A) / 7 m (23 ft)	64
Motor:		
Tipo de motor	Gasolina de 4 tiempos refrigerado por aire y con válvulas en cabeza	
Disposición de cilindros	Inclinado, 1 cilindro	
Cilindrada	L (cm ³)	0,357 (357)
Diámetro × carrera	mm (in)	85,0 × 63,0 (3,35 × 2,48)
Relación de compresión	8,1 : 1	
Presión de compresión estándar	kPa (kg/cm ² , psi)	450 ~ 550 (4,5 ~ 5,5, 64 ~ 78,2)
Horas de funcionamiento	60 Hz · Hrs	
1/4 carga nominal	13,3	—
Con la carga nominal	5,1	—
Horas de funcionamiento	50 Hz · Hrs	
1/4 carga nominal	—	13,3
Con la carga nominal	—	5,1
Combustible	Gasolina normal sin plomo	
Capacidad del depósito de combustible	L (US gal, Imp gal)	17,0 (4,49, 3,74)
Capacidad de aceite del motor	L (US qt, Imp qt)	1,3 (1,37, 1,14)
Tipo de aceite de motor recomendado	SAE10W-30 o SAE10W-40 o SAE15W-40 o SAE20W-40 o SAE20W-50	
Grado de aceite de motor recomendado	API servicio tipo SG o superior, JASO estándar MA	

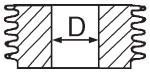
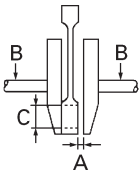
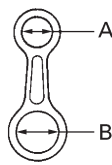
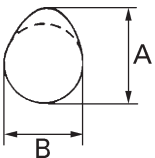
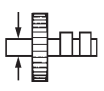
ESPECIFICACIONES GENERALES



Unidad	EF6300iSDE	EF6300iSE
Sistema eléctrico: Sistema de encendido Distribución del encendido Tipo de bujía Distancia entre electrodos de la bujía mm (in)	TCI BTDC 23°±3° BPR4ES (NGK) 0,7 ~ 0,8 (0,028 ~ 0,031)	
Generador: Tipo Excitación inicial Método de transmisión Factor de potencia nominal	Imán multipolar de campo rotativo Imán permanente Conexión directa 1	
Variación de frecuencia: Instantánea Estabilizada Tiempo de estabilización Fluctuación de tensión Instantánea Estabilizada Tiempo de estabilización	Menos de 1% Menos de 0,1% Menos de 1 s Menos de 20% Menos de 3% Menos de 3 s	
Salida de CA Tensión nominal V Frecuencia Hz Potencia nominal kVA Corriente nominal A	120/240 60 5,5 45,8/22,9	230 50 23,9
Tipo de dispositivo de seguridad AC Velocidad nominal del motor r / min Regulación de tensión Estabilidad de tensión Estabilidad de frecuencia Hz Control de velocidad de rotación Porcentaje de distorsión de la onda Número de fases Resistencia de aislamiento MΩ Tipo de aislamiento	Electrónico + Mecánico Electrónico 3.400 Sistema de realimentación de tensión Dentro de ± 1% Dentro de ± 0,1 Tipo de control del motor del acelerador Menos de 2,5% Triple fase Más de 10 Tipo B	
Toma AC	15 A (Doble) , 125 A × 1 30 A -125 V × 1 30 A -125/250 V × 1	15 A -250 V × 3

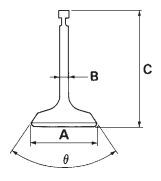
**ESPECIFICACIONES DE MANTENIMIENTO
MOTOR**


Unidad	EF6300iSDE	EF6300iSE
<p>Pistón: mm (in)</p> <p>Holgura del pistón <Límite></p> <p>Superficie lateral del pistón "D" <Límite></p> <p>Punto de medición "H"</p> <p>Sobretamaño 1°</p> <p>2°</p> <p>Diámetro interior del orificio del pasador de pistón <Límite></p> 	<p>0,015 ~ 0,029 (0,0006 ~ 0,0011)</p> <p>0,100 (0,0039)</p> <p>84,977 ~ 84,998 (3,3455 ~ 3,3464)</p> <p>84,900 (3,3425)</p> <p>10,0 (0,4)</p> <p>85,25 (3,3563)</p> <p>85,50 (3,3661)</p> <p>20,000 (0,7874)</p> <p>20,020 (0,7882)</p>	
<p>Pasador de pistón: mm (in)</p> <p>Diámetro del pasador de pistón <Límite></p>	<p>19,995 ~ 20,000 (0,7872 ~ 0,7874)</p> <p>19,950 (0,7854)</p>	
<p>Aro de pistón: mm (in)</p> <p>Aro superior</p> <p>Tipo</p> <p>Dimensiones "B x T"</p> <p>Distancia entre extremos del aro del pistón <Límite></p> <p>Holgura la lateral de los aros del pistón <Límite></p> <p>2° aro</p> <p>Tipo</p> <p>Dimensiones "B x T"</p> <p>Distancia entre extremos del aro del pistón <Límite></p> <p>Holgura la lateral de los aros del pistón <Límite></p> <p>Aro de engrase</p> <p>Tipo</p> <p>Dimensiones "B x T"</p> <p>Distancia entre extremos del aro del pistón <Límite></p>   	<p>Cara cilíndrica</p> <p>1,5 x 3,6 (0,059 x 0,142)</p> <p>0,20 ~ 0,35 (0,008 ~ 0,014)</p> <p>0,9 (0,0354)</p> <p>0,04 ~ 0,08 (0,0016 ~ 0,0031)</p> <p>0,1 (0,0039)</p> <p>Cónico</p> <p>1,5 x 3,6 (0,059 x 0,142)</p> <p>0,20 ~ 0,35 (0,008 ~ 0,014)</p> <p>0,9 (0,0354)</p> <p>0,03 ~ 0,07 (0,0012 ~ 0,0028)</p> <p>0,1 (0,0039)</p> <p>Tipo de 3 piezas</p> <p>3,0 x 2,8 (0,118 x 0,110)</p> <p>0,20 ~ 0,70 (0,008 ~ 0,028)</p> <p>0,9 (0,0354)</p>	

Unidad	EF6300iSDE	EF6300iSE
Culata: Límite de alabeo	mm (in)	0,05 (0,002)
Cilindro: Diámetro interior "D" <Límite> Límite de conicidad Límite de alabeo	mm (in) 	85,000 ~ 85,020 (3,3465 ~ 3,3472) 85,020 (3,3472) 0,05 (0,002) 0,05 (0,002)
Cigüeñal: Holgura lateral de la cabeza de biela "A" <Límite> Descentramiento "B" <Límite> Diámetro exterior de la muñequilla "C" <Límite>	mm (in) 	0,20 ~ 0,65 (0,008 ~ 0,026) 0,8 (0,032) 0,04 (0,0016) 35,969 ~ 35,984 (1,4161 ~ 1,4167) 35,9 (1,4134)
Biela: Diámetro del pie de biela "A" Holgura para el aceite Diámetro de la cabeza de biela "B" Holgura para el aceite <Límite>	mm (in) 	20,006 ~ 20,020 (0,7876 ~ 0,7882) 0,006 ~ 0,025 (0,0002 ~ 0,0010) 36,000 ~ 36,015 (1,4173 ~ 1,4179) 0,015 ~ 0,045 (0,0006 ~ 0,0018) 0,1 (0,004)
Eje de levas: Diámetro exterior del eje de levas Dimensión de la leva "A" ADM <Límite> "A" ESC <Límite> "B" ADM <Límite> "B" ESC <Límite> Diámetro del muñón del eje de levas <Límite>	mm (in)  	32,55 ± 0,05 (1,28 ± 0,002) 32,40 (1,276) 32,55 ± 0,05 (1,28 ± 0,002) 32,40 (1,276) 26,08 ± 0,05 (1,03 ± 0,002) 25,93 (1,021) 26,08 ± 0,05 (1,03 ± 0,002) 25,93 (1,021) 15,965 ~ 15,990 (0,6285 ~ 0,6295) 15,950 (0,6280)



Unidad		EF6300iSDE	EF6300iSE
Válvula:		mm (in)	
Válvula			
Diámetro de la cara "A"	ADM	32,0 (1,26)	
	ESC	27,0 (1,06)	
Diámetro del vástago "B"	ADM	5,948 ~ 5,963 (0,2342 ~ 0,2348)	
	ESC	5,940 ~ 5,955 (0,2339 ~ 0,2344)	
<Límite>	ADM	5,9 (0,23)	
	ESC	5,9 (0,23)	
Longitud del vástago "C"	ADM	88,1 (3,47)	
	ESC	87,9 (3,46)	
Anchura de contacto de la cara de la válvula "D"	ADM	0,7 ~ 0,9 (0,0276 ~ 0,0354)	
	ESC	0,7 ~ 0,9 (0,0276 ~ 0,0354)	
<Límite>	ADM	1,4 (0,551)	
	ESC	1,4 (0,551)	
Anchura de contacto del asiento de la válvula	ADM	0,7 ~ 0,9 (0,0276 ~ 0,0354)	
	ESC	0,7 ~ 0,9 (0,0276 ~ 0,0354)	
<Límite>	ADM	1,4 (0,551)	
	ESC	1,4 (0,551)	
Límite de descentramiento del vástago de la válvula "θ"		0,01 (0,0004)	90°
Guía de la válvula			
Diámetro interior de la guía	ADM	6,000 ~ 6,012 (0,2362 ~ 0,2367)	
	ESC	6,000 ~ 6,012 (0,2362 ~ 0,2367)	
Holgura entre el vástago y la guía	ADM	0,037 ~ 0,064 (0,00146 ~ 0,00252)	
	ESC	0,045 ~ 0,072 (0,00177 ~ 0,00283)	
Holgura de la válvula (en frío)	ADM	0,08 ~ 0,12 (0,0031 ~ 0,0047)	
	ESC	0,08 ~ 0,12 (0,0031 ~ 0,0047)	
Barra de empuje:		mm (in)	
Límite de descentramiento		0,5 (0,02)	
Muelle de la válvula:		mm (in)	
Longitud libre	ADM	36,2 (1,4252)	
	ESC	36,2 (1,4252)	
<Límite>	ADM	34,0 (1,34)	
	ESC	34,0 (1,34)	
Longitud de ajuste	ADM	29,0 (1,1417)	
	ESC	29,0 (1,1417)	
Fuerza establecida	ADM	10 kg (22,0 lb)	
	ESC	10 kg (22,0 lb)	
Límite de inclinación		1,6 (0,06)	



Unidad		EF6300iSDE	EF6300iSE
Carburador:	mm (in)		
Tipo			BV26-20
Marca de identificación			7CU 30
Dimensión interior del cilindro			ø20
Surtidor principal			#115
Surtidor de aire principal			ø1,4
Surtidor de aire piloto			ø0,9
Salida del piloto			ø0,9
Dimensión del asiento de la válvula			ø1,8
Boquilla principal			106 G
Surtidor piloto			#50
Tornillo piloto			2-1/4 desenroscado
Válvula de mariposa del carburador			#120
Altura del flotador "H"			14,9 (0,59)
Resistencia de la válvula solenoide de corte de combustible	($\Omega \pm 10\%$)		9
Resistencia del control de aceleración del motor	($\Omega \pm 7\%$)		250
Resistencia del estrangulador automático del motor	($\Omega \pm 7\%$)		250

SISTEMA ELÉCTRICO

Unidad	EF6300iSDE	EF6300iSE
Sistema eléctrico:		
Sistema de encendido		
Reglaje de encendido a 3.600 r/min		BTDC 23° ± 3°
Tipo de bujía		BPR4ES (NGK)
Huelgo		0,7 ~ 0,8 (0,028 ~ 0,031)
Resistencia de la bobina primaria (Ω ± 20%)		0,65
Resistencia de la bobina secundaria (kΩ ± 20%)		11,36
Resistencia del capuchón de bujía kΩ		4,0 ~ 6,0
Espacio de aire entre la unidad TCI y el volante mm (in)		0,5 (0,02)
Distancia mínima de la chispa de encendido mm (in)		6 (0,24)
Resistencia de la bobina de origen		
G/R-Tierra (Ω ± 20%)		0,29
Resistencia de la bobina de carga (carga de la batería)		
W-Tierra (Ω ± 20%)		0,54
G/R-W (Ω ± 20%)		0,25
Sistemas de arranque eléctrico		
Profundidad del aislante mm (in)		0,4 ~ 0,8 (0,0157 ~ 0,0315)
Presión del resorte de escobilla N (kgf, lbf)		13 (1,325, 2,91)
Resistencia del aislamiento MΩ		Más de 0,1
Longitud del límite de desgaste mm (in)		6 (0,24)
Resistencia de la bobina de mantenimiento (Ω ± 20%)		1,1
Resistencia de la bobina de arranque (Ω ± 20%)		0,5
Batería		
Tipo/fabricante		YTX20L-BS/GS YUASA
Capacidad		12 V-18 Ah
Fusible:		
Principal A		20 × 1

GENERADOR

Unidad	EF6300iSDE	EF6300iSE
Generador: Voltaje AC de la bobina principal A (3 fases) (V/r/min) Voltaje AC de la bobina principal B (3 fases) (V/r/min) (con el acoplador del control de aceleración del motor desconectado)	183,2~274,8/3.400	352,2~529,8/3.400
Resistancia de la bobina principal A ($\Omega \pm 20\%$) Resistancia de la bobina principal B ($\Omega \pm 20\%$) [W - W (R - S), (S - T), (R - T) Con el terminal de la bobina principal desconectado]	0,585	2,28

ESPECIFICACIONES DE LOS PARES DE APRIETE

Esta tabla especifica los pares de apriete de los elementos normalizados de unión con roscas de paso I.S.O. estándar. Las especificaciones de los pares para componentes o conjuntos especiales figuran en las secciones aplicables de este manual. Para evitar el alabeo de las piezas, se deben hacer los aprietes, en caso de elementos de unión múltiples, en forma cruzada y por pasos progresivos hasta llegar al par total. A menos que se indique de otro modo, las roscas deben estar limpias y secas. Los componentes deben estar a la temperatura ambiente.

Tamaño de rosca	Pares de apriete		
	Nm	m·kgf	ft·lbf
M4	2	0,2	1,5
M5	3	0,3	2,2
M6	7	0,7	5,2
M7	10	1,0	7,4
M8	15	1,5	11,1
M10	30	3,0	22,1
M12	60	6,0	44,3

DEFINICIÓN DE UNIDADES

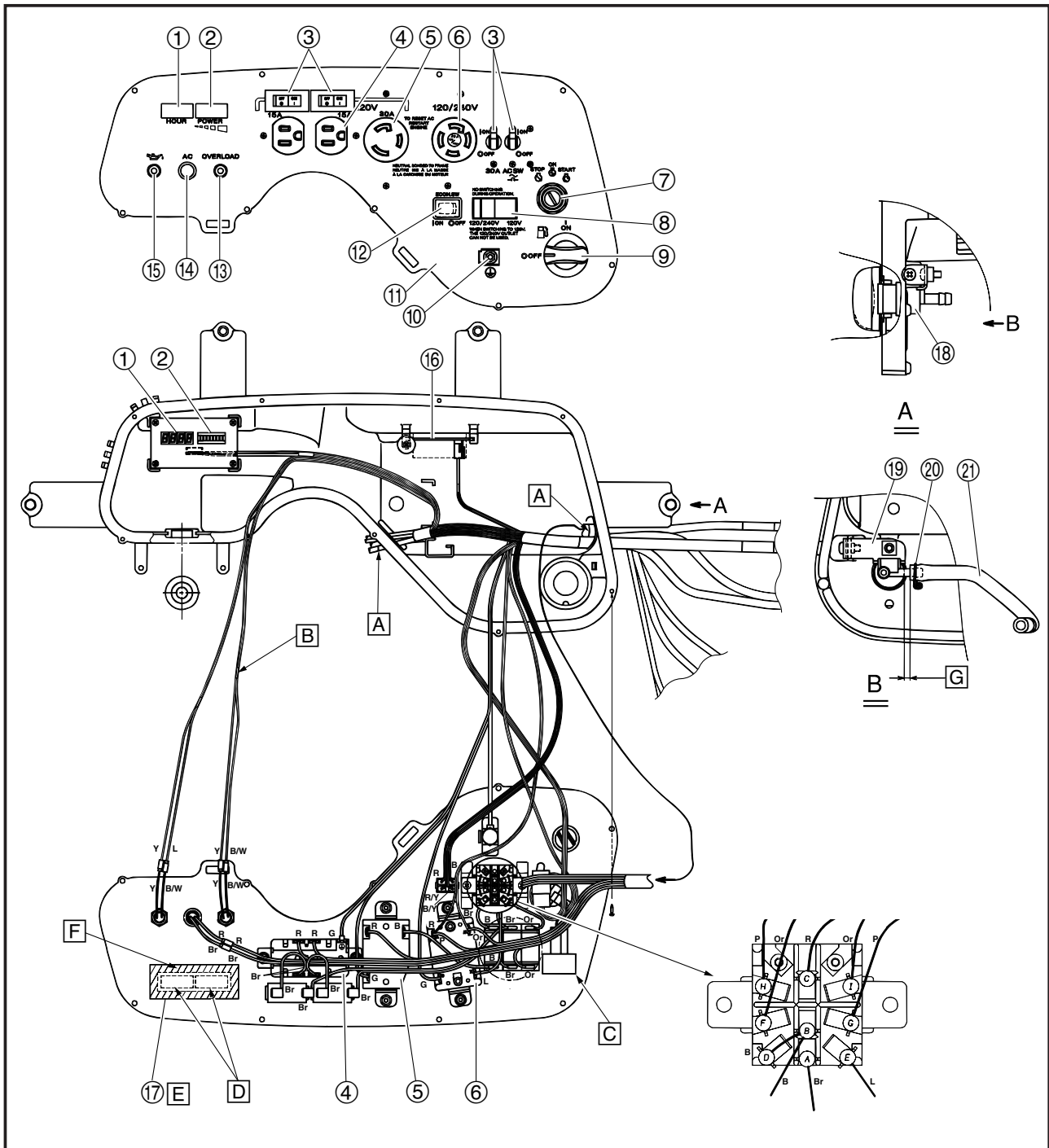
Unidad	Lectura	Definición	Medida
mm	Milímetro	10^{-3} metro	Longitud
cm	Centímetro	10^{-2} metro	Longitud
kg	Kilogramo	10^3 gramo	Peso
N	Newton	$1 \text{ kg} \times \text{m/s}^2$	Fuerza
Nm	Newton metro	$\text{N} \times \text{m}$	Par
m·kg	Metro-kilogramo	$\text{m} \times \text{kg}$	Par
Pa	Pascal	N/m^2	Presión
N/mm	Newton por milímetro	N/mm	Tensión de muelle
L	Litro	—	Volumen o capacidad
cm ³	Centímetro cúbico	—	Volumen o capacidad
r/min	Rotación por minuto	—	Velocidad del motor

PUNTOS DE LUBRICACIÓN Y TIPO DE LUBRICANTES

Nombre de la pieza	Tipo de lubricante
Labio de junta de aceite (Todos)	Grasa de base jabón de litio
Cabeza de biela	Aceite del motor
Muñequilla	Aceite del motor
Tornillo de biela	Aceite del motor
Pasador de pistón	Aceite del motor
Pistón	Aceite del motor
Cojinete de eje de levas	Aceite del motor
Vástago de válvula	Aceite del motor
Extremo del vástago de válvula	Aceite de disulfuro de molibdeno
Eje del balancín de válvulas	Aceite del motor
Barra de empuje de válvula	Aceite del motor
Guía de la varilla del inversor	Aceite del motor
Elevador del vástago	Aceite del motor
Engranaje del eje de levas	Aceite del motor
Lóbulo del eje de levas	Aceite del motor
Leva del descompresor	Aceite del motor
Cojinete de bolas del cárter	Aceite del motor
Cojinete de bolas de la tapa del cárter	Aceite del motor

WIRE ROUTING DIAGRAM CONTROL PANEL AND CONTROL BOX (For Canada)

- | | | |
|--|--|---|
| <ul style="list-style-type: none"> ① Hour meter ② Power meter ③ AC protector ④ AC receptacle (15 A - 125 V) ⑤ AC receptacle (30 A - 125 V) ⑥ AC receptacle (30 A - 125/250 V) ⑦ Engine switch | <ul style="list-style-type: none"> ⑧ Voltage select switch ⑨ Fuel cock knob ⑩ Ground (Earth) terminal ⑪ Control panel ⑫ Economy control switch ⑬ Overload indicator light (Red) ⑭ AC pilot light (Green) ⑮ Oil warning light (Red) | <ul style="list-style-type: none"> ⑯ Speed limiter assembly ⑰ Meter cover ⑱ Fuel cock ⑲ Fuel cock bracket ⑳ Clip ㉑ Fuel hose (Fuel cock–Carburetor) |
|--|--|---|



**SCHEMA DE CHEMINEMENT
DES CABLES
PANNEAU DU BLOC DE COMMANDE ET
ARRIERE DU BLOC DE COMMANDE
(Pour le Canada)**

- ① Compteur d'heures
- ② Indicateur de puissance
- ③ Protection CA
- ④ Prise CA (15A - 125 V)
- ⑤ Prise CA (30 A - 125 V)
- ⑥ Prise CA (30 A - 125/250 V)
- ⑦ Coupe-circuit du moteur
- ⑧ Sélecteur de tension
- ⑨ Bouton du robinet de carburant
- ⑩ Borne de masse (terre)
- ⑪ Panneau de commande
- ⑫ Contacteur de ralenti économique
- ⑬ Témoin d'avertissement de surcharge (rouge)
- ⑭ Témoin pilote CA (vert)
- ⑮ Témoin d'avertissement d'huile (rouge)
- ⑯ Ensemble de limiteur de régime
- ⑰ Couvercle du compteur
- ⑱ Robinet de carburant
- ⑲ Support de robinet de carburant
- ⑳ Agrafe
- ㉑ Durit de carburant
(Robinet de carburant-Carburateur)

**DIAGRAMA DE
ENCAMINAMIENTO DE
LOSCABLES
PANEL DE LA CAJA DE CONTROL Y
PARTE POSTERIOR DE DICHA CAJA
(Para Canadá)**

- ① Contador de horas
- ② Medidor de potencia
- ③ Protector de CA
- ④ Toma de CA (15 A – 125 V)
- ⑤ Toma de CA (30 A – 125 V)
- ⑥ Toma de CA (30 A – 125/250 V)
- ⑦ Interruptor del motor
- ⑧ Interruptor de selección de voltaje
- ⑨ Tirador de la llave del combustible
- ⑩ Terminal a tierra
- ⑪ Panel de control
- ⑫ Interruptor de control de ahorro
- ⑬ Luz del indicador de sobrecarga (roja)
- ⑭ Luz del piloto de CA (verde)
- ⑮ Luz de aviso del aceite (roja)
- ⑯ Conjunto del limitador de velocidad
- ⑰ Tapa del contador
- ⑱ Llave del combustible
- ⑲ Soporte de la llave del combustible
- ⑳ Seguro
- ㉑ Tubo de combustible
(Llave del combustible-carburador)

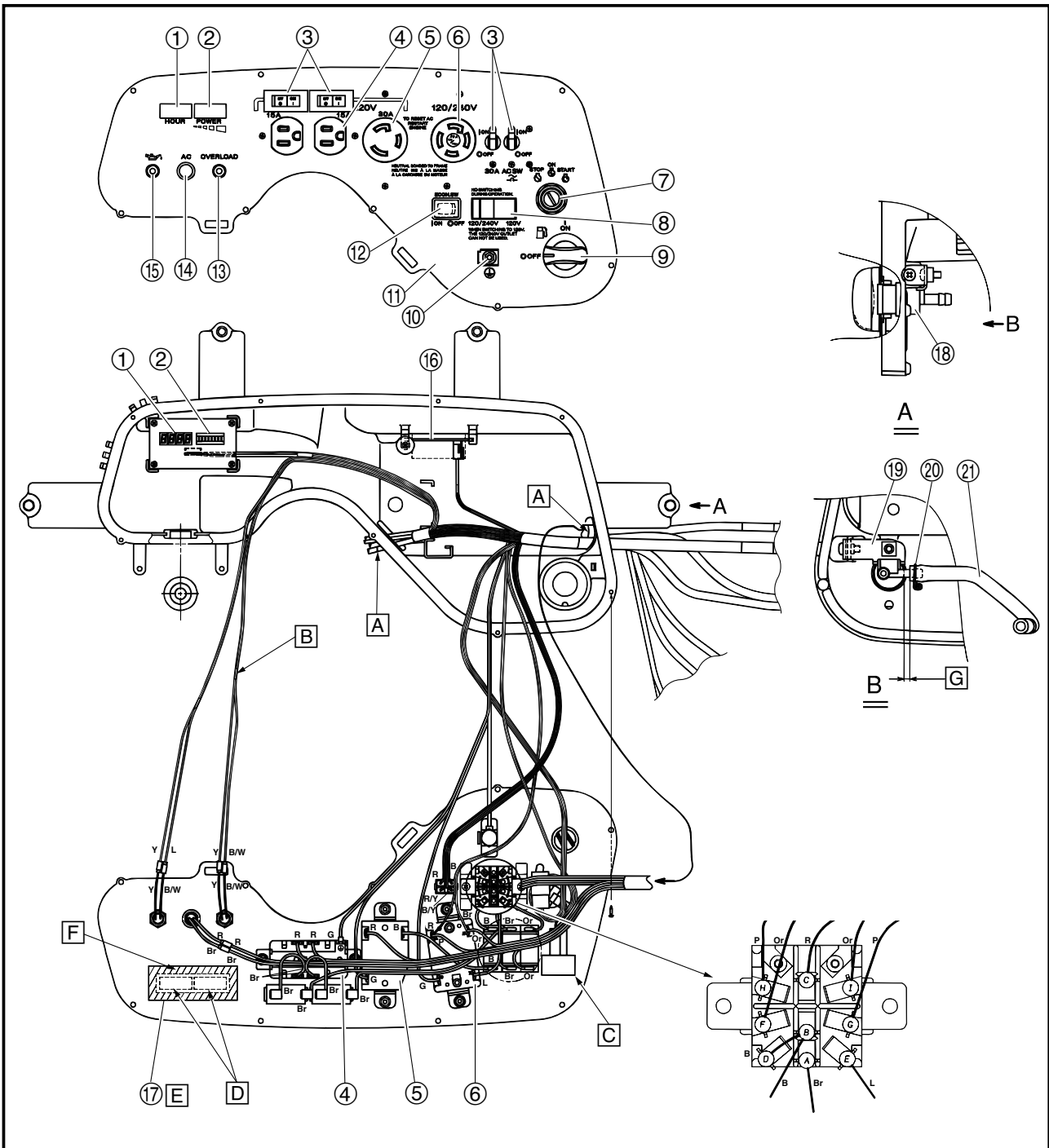
WIRE ROUTING DIAGRAM



- A** Positioning tape (white)
- B** Identification tape (red)
- C** Fix the diode using a double sided tape avoiding contact with the AC receptacles.
- D** Control panel hole
- E** Leave an even margin when applying tape to prevent the adhesive from covering the control panel hole.
- F** Seal adhesive part
- G** 0-2 mm (0-0.079 in)

- COLOR CODE**
- BBlack
 - BrBrown
 - GGreen
 - LBlue
 - OrOrange
 - PPink
 - RRed
 - YYellow
 - B/WBlack/White
 - B/YBlack/Yellow

- R/WRed/White
- R/YRed/Yellow



**SCHEMA DE CHEMINEMENT DES CABLES
DIAGRAMA DE ENCAMINAMIENTO DE LOSCABLES**



- A** Bande adhésive de positionnement (blanche)
- B** Bande adhésive d'identification (rouge)
- C** Fixez la diode à l'aide de bande adhésive double face en évitant tout contact avec les prises CA.
- D** Orifice du panneau de commande
- E** Laissez une marge régulière lorsque vous appliquez la bande adhésive afin d'empêcher l'adhésif de recouvrir l'orifice du panneau de commande.
- F** Bande adhésive d'étanchéité
- G** 0-2 mm (0-0,079 in)

CODE DE COULEUR

- BNoir
- BrBrun
- GVert
- LBleu
- OrOrange
- PRose
- RRouge
- YJaune
- B/WNoir/Blanc
- B/YNoir/Jaune
- R/WRouge/Blanc
- R/YRouge/Jaune

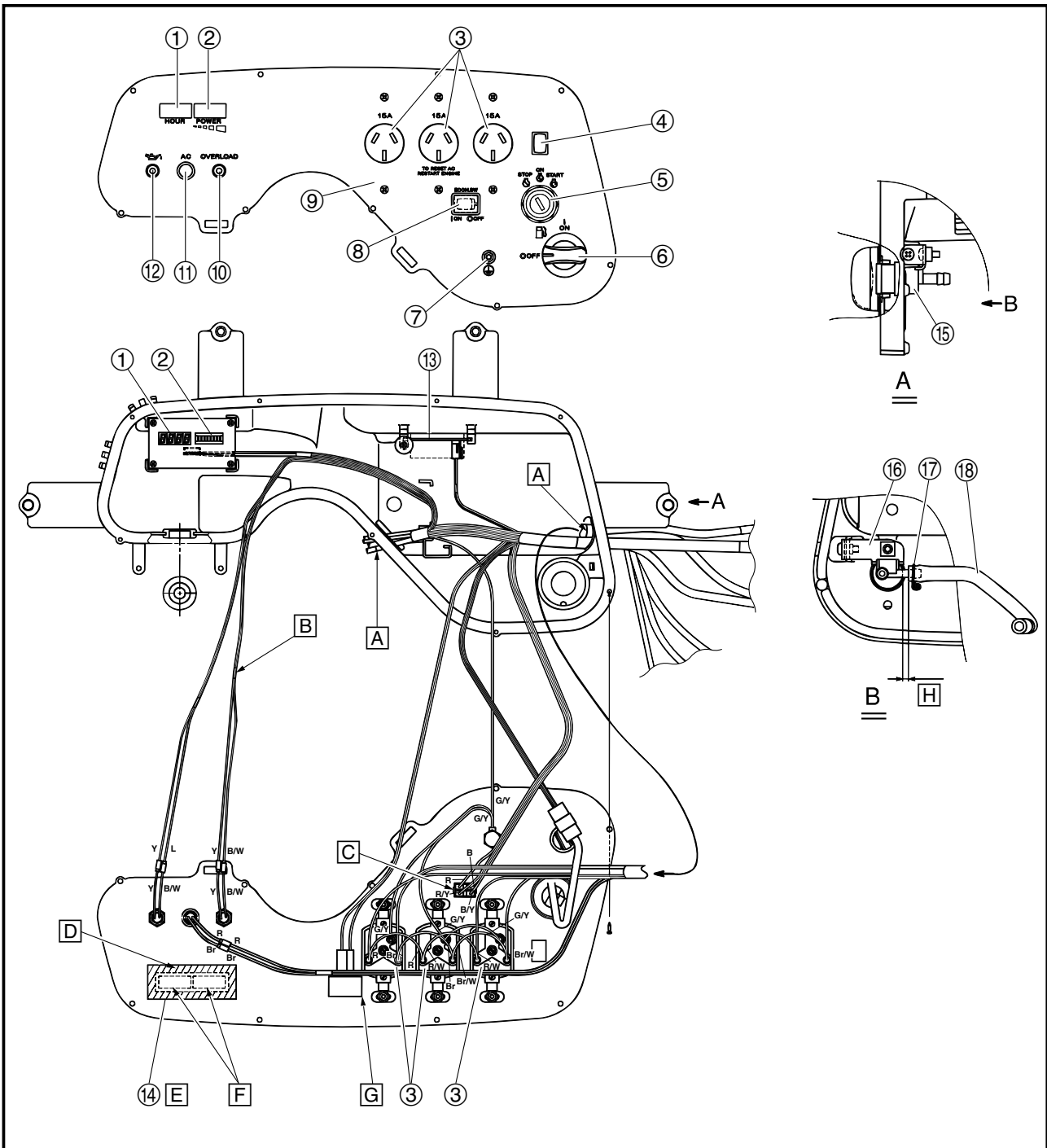
- A** Cinta de posicionamiento (blanca)
- B** Cinta de identificación (roja)
- C** Fije el diodo mediante una cinta de doble cara, y evite el contacto con las tomas de CA.
- D** Orificio del panel de control
- E** Deje un margen uniforme cuando aplique cintapara evitar que el adhesivo tape el orificio delpanel de control.
- F** Pieza de sellado adhesiva
- G** 0-2 mm (0-0,079 in)

CÓDIGO DE COLORES

- BNegro
- BrMarrón
- GVerde
- LAzul
- OrNaranja
- PRosa
- RRojo
- YAmarillo
- B/WNegro/Blanco
- B/YNegro/Amarillo
- R/WRojo/Blanco
- R/YRojo/Amarillo

CONTROL PANEL AND CONTROL BOX (For Australia)

- | | | |
|--------------------------------|----------------------------------|------------------------|
| ① Hour meter | ⑨ Control panel | ⑰ Clip |
| ② Power meter | ⑩ Overload indicator light (Red) | ⑱ Fuel hose |
| ③ AC receptacle (15 A - 250 V) | ⑪ AC pilot light (Green) | (Fuel cock–Carburetor) |
| ④ Switch cap | ⑫ Oil warning light (Red) | |
| ⑤ Engine switch | ⑬ Speed limiter assembly | |
| ⑥ Fuel cock knob | ⑭ Meter cover | |
| ⑦ Ground (Earth) terminal | ⑮ Fuel cock | |
| ⑧ Economy control switch | ⑯ Fuel cock bracket | |



**PANNEAU DU BLOC DE COMMANDE ET
ARRIERE DU BLOC DE COMMANDE**

(Pour l'Australie)

- ① Compteur d'heures
- ② Indicateur de puissance
- ③ Prise CA (15A – 250 V)
- ④ Capuchon du contacteur
- ⑤ Coupe-circuit du moteur
- ⑥ Bouton du robinet de carburant
- ⑦ Borne de masse (terre)
- ⑧ Contacteur de ralenti économique
- ⑨ Panneau de commande
- ⑩ Témoin d'avertissement de surcharge (rouge)
- ⑪ Témoin pilote CA (vert)
- ⑫ Témoin d'avertissement d'huile (rouge)
- ⑬ Ensemble de limiteur de régime
- ⑭ Couvercle du compteur
- ⑮ Robinet de carburant
- ⑯ Support de robinet de carburant
- ⑰ Agrafe
- ⑱ Durit de carburant
(Robinet de carburant-Carburateur)

**PANEL DE LA CAJA DE CONTROL Y
PARTE POSTERIOR DE DICHA CAJA**

(Para Australia)

- ① Contador de horas
- ② Medidor de potencia
- ③ Toma de CA (15 A – 250 V)
- ④ Tapa de interruptor
- ⑤ Interruptor del motor
- ⑥ Tirador de la llave del combustible
- ⑦ Terminal a tierra
- ⑧ Interruptor de control de ahorro
- ⑨ Panel de control
- ⑩ Luz del indicador de sobrecarga (roja)
- ⑪ Luz del piloto de CA (verde)
- ⑫ Luz de aviso del aceite (roja)
- ⑬ Conjunto del limitador de velocidad
- ⑭ Tapa del contador
- ⑮ Llave del combustible
- ⑯ Soporte de la llave del combustible
- ⑰ Seguro
- ⑱ Tubo de combustible
(Llave del combustible-carburador)

WIRE ROUTING DIAGRAM



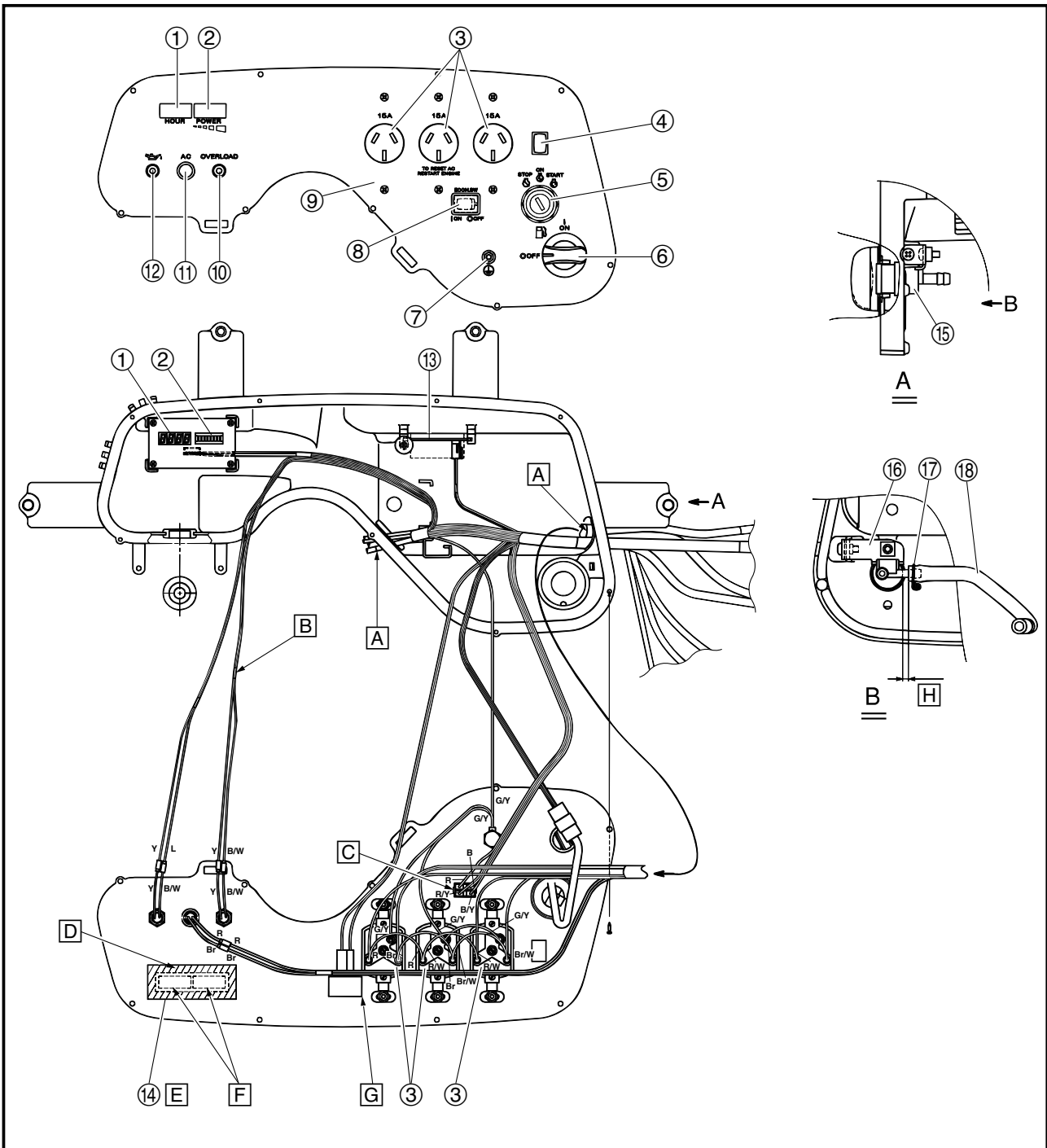
- A** Positioning tape (white)
- B** Identification tape (red)
- C** Install the remote control switch in the direction as shown in the diagram.
- D** Seal adhesive part
- E** Leave an even margin when applying tape to prevent the adhesive from covering the control panel hole.
- F** Control panel hole

- G** Fix the diode using a double sided tape avoiding contact with the AC receptacles.
- H** 0-2 mm (0-0.079 in)

COLOR CODE

- BBlack
- BrBrown
- LBlue
- RRed
- YYellow

- B/WBlack/White
- B/YBlack/Yellow
- Br/LBrown/Blue
- Br/W ...Brown/White
- G/YGreen/Yellow
- R/WRed/White
- R/YRed/Yellow



SCHEMA DE CHEMINEMENT DES CABLES
DIAGRAMA DE ENCAMINAMIENTO DE LOSCABLES



- A** Bande adhésive de positionnement (blanche)
- B** Bande adhésive d'identification (rouge)
- C** Installez le contacteur de commande à distance dans le sens illustré dans la figure.
- D** Bande adhésive d'étanchéité
- E** Laissez une marge régulière lorsque vous appliquez la bande adhésive afin d'empêcher l'adhésif de recouvrir l'orifice du panneau de commande.
- F** Orifice du panneau de commande
- G** 0-2 mm (0-0,079 in)
- H** Fixez la diode à l'aide de bande adhésive double face en évitant tout contact avec les prises CA.

- A** Cinta de posicionamiento (blanca)
- B** Cinta de identificación (roja)
- C** Instale el interruptor del control remoto en la dirección que se muestra en el diagrama.
- D** Pieza de sellado adhesiva
- E** Deje un margen uniforme cuando aplique cintapara evitar que el adhesivo tape el orificio delpanel de control.
- F** Orificio del panel de control
- G** 0-2 mm (0-0,079)
- H** Fije el diodo mediante una cinta de doble cara, y evite el contacto con las tomas de CA.

CODE DE COULEUR

- BNoir
- BrBrun
- LBleu
- RRouge
- YJaune
- B/WNoir/Blanc
- B/YNoir/Jaune
- Br/LBrun/Bleu
- Br/WBrun/Blanc
- G/YVert/Jaune
- R/WRouge/Blanc
- R/YRouge/Jaune

CÓDIGO DE COLORES

- BNegro
- BrMarrón
- LAzul
- RRojo
- YAmarillo
- B/WNegro/Blanco
- B/YNegro/Amarillo
- Br/LMarrón/Azul
- Br/WMarrón/Blanco
- G/YVerde/Amarillo
- R/WRojo/Blanco
- R/YRojo/Amarillo

WIRE ROUTING DIAGRAM

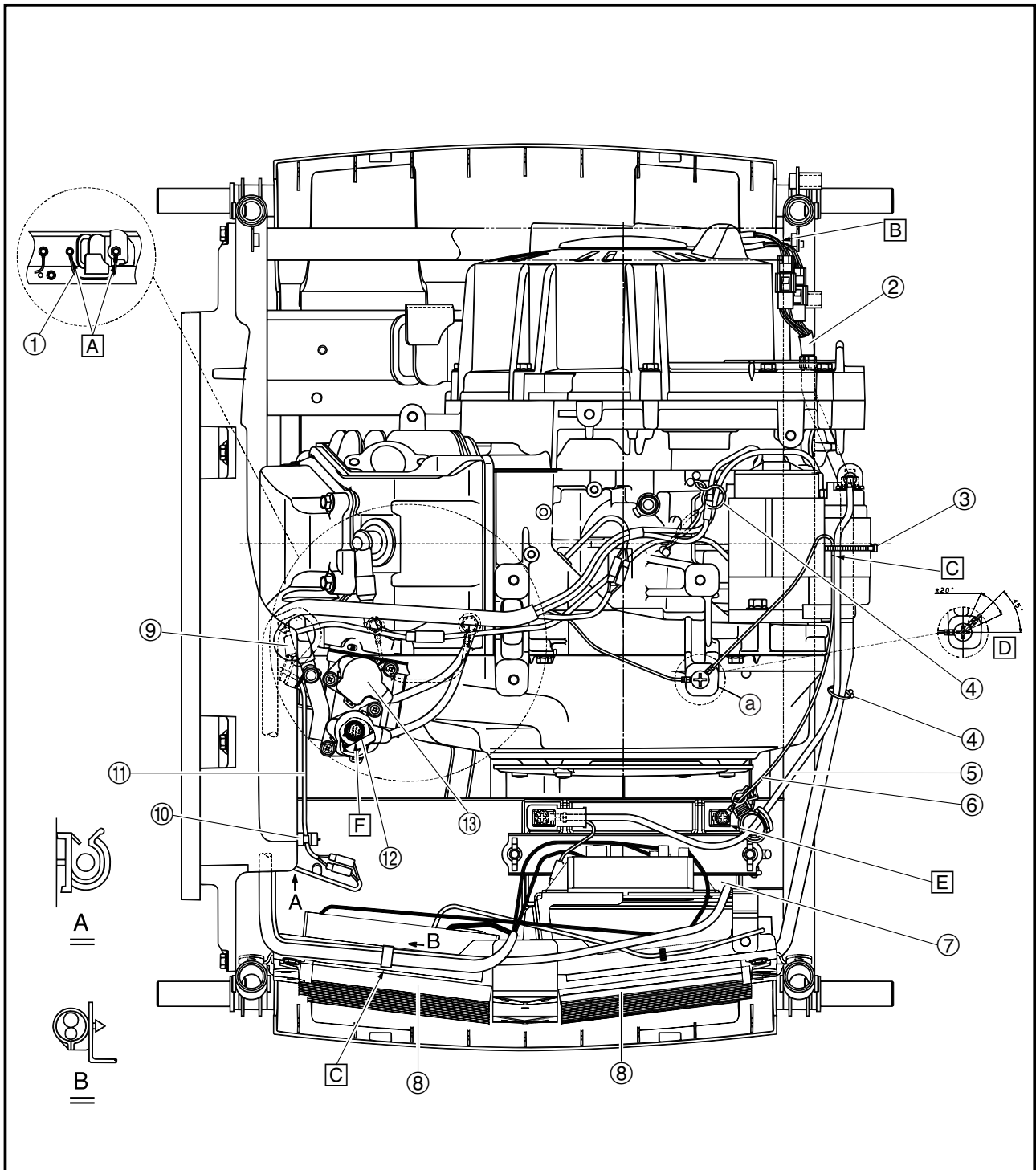
SPEC



- ① Wire lead 2
- ② Wire lead
- ③ Band
- ④ Clamp
- ⑤ Positive battery lead
- ⑥ Negative battery lead
- ⑦ Battery
- ⑧ Control unit
- ⑨ Thermo sensor lead
- ⑩ Clamp
- ⑪ Fuel cut solenoid valve lead

- ⑫ Auto choke motor
- ⑬ Throttle control motor

- [A] Install the terminal in the direction as shown in the figure.
- [B] Avoid contact with the frame.
- [C] Clamp it on the white tape area.
- [D] Diagram for installation direction of lead wire terminal
- [E] Install it same direction as the other side of the terminal (lead wire terminal (a) on the crankcase)
- [F] Install the blue coupler to the blue-marked side.



**SCHEMA DE CHEMINEMENT DES CABLES
DIAGRAMA DE ENCAMINAMIENTO DE LOSCABLES**



- ① Fil conducteur 2
- ② Fil conducteur
- ③ Collier
- ④ Serre-câble
- ⑤ Fil positif de la batterie
- ⑥ Fil négatif de la batterie
- ⑦ Batterie
- ⑧ Bloc de contrôle
- ⑨ Fil de la sonde de température
- ⑩ Serre-câble
- ⑪ Fil de clapet de solénoïde de coupure de carburant
- ⑫ Moteur de starter automatique
- ⑬ Moteur de commande du papillon

- A** Installez la borne dans le sens illustré dans la figure.
- B** Evitez tout contact avec le cadre.
- C** Fixez-le sur la zone à bande blanche.
- D** Schéma du sens d'installation du fil de borne.
- E** Installez-le dans la même direction que l'autre côté de la borne (fil de borne **a** sur le carter)
- F** Installez le coupleur bleu du côté bleu.

- ① Cable 2
- ② Cable
- ③ Banda
- ④ Abrazadera
- ⑤ Cable de batería positivo
- ⑥ Cable de batería negativo
- ⑦ Batería
- ⑧ Unidad de control
- ⑨ Cable del sensor de temperatura
- ⑩ Abrazadera
- ⑪ Cable de la válvula solenoide de corte de combustible
- ⑫ Estrangulador automático del motor
- ⑬ Control de aceleración del motor

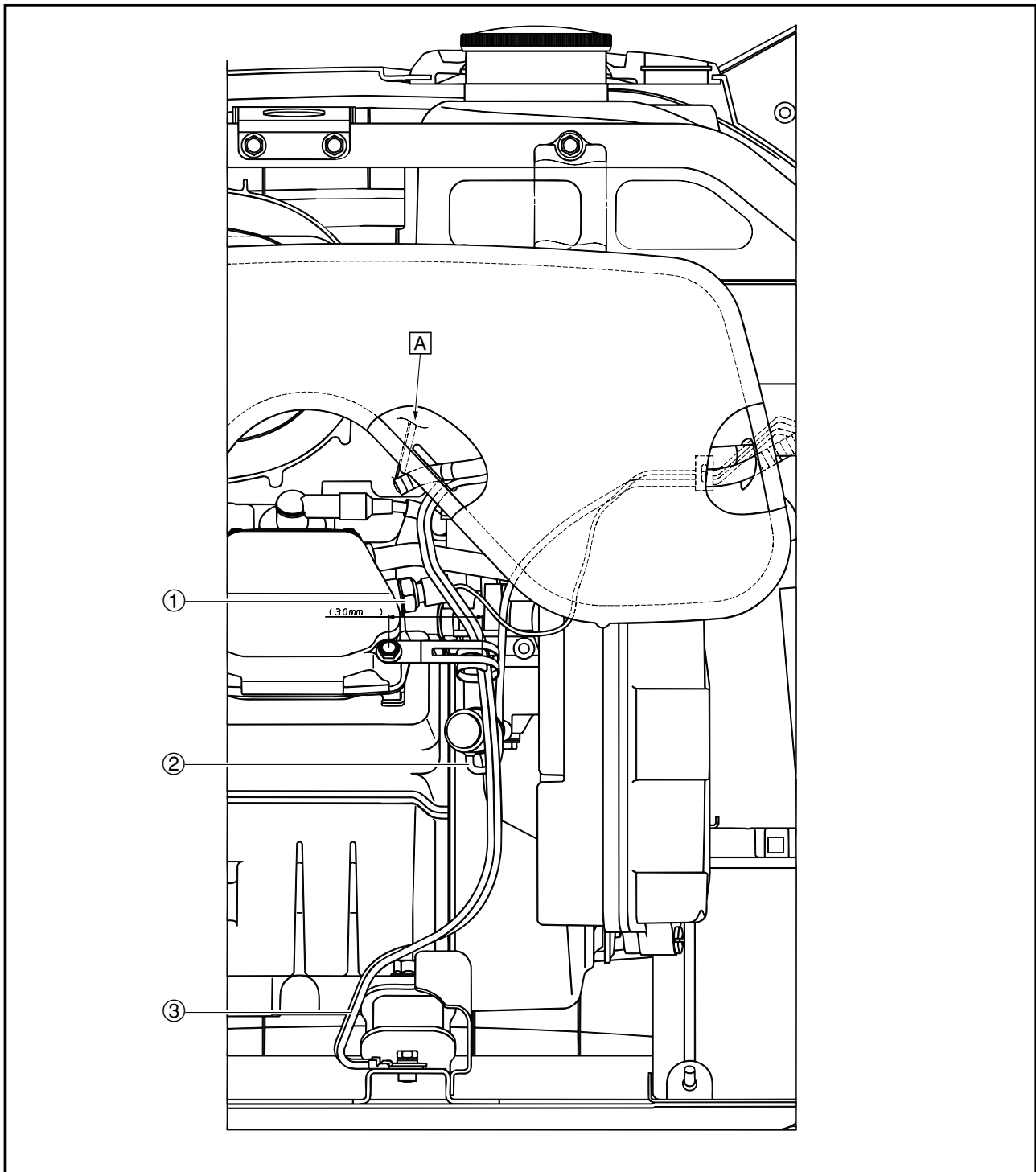
- A** Instale el terminal en la dirección que se muestra en la figura.
- B** Evite el contacto con el bastidor.
- C** Sujételo en la zona de la cinta blanca.
- D** Diagrama del sentido de instalación del terminal del cable
- E** Instálelo en la misma dirección que la otra cara del terminal (terminal del cable **a** en el cárter).
- F** Instale el acoplamiento azul en el lado marcado en azul.

WIRE ROUTING DIAGRAM



- ① Thermo sensor
- ② Fuel cut solenoid valve lead
- ③ Ground (Earth) lead

[A] To throttle control motor.



SCHEMA DE CHEMINEMENT DES CABLES
DIAGRAMA DE ENCAMINAMIENTO DE LOS CABLES



- ① Sonde de température
- ② Fil de clapet de solénoïde de coupure de carburant
- ③ Fil de masse (terre)

Ⓐ Vers le moteur de commande du papillon

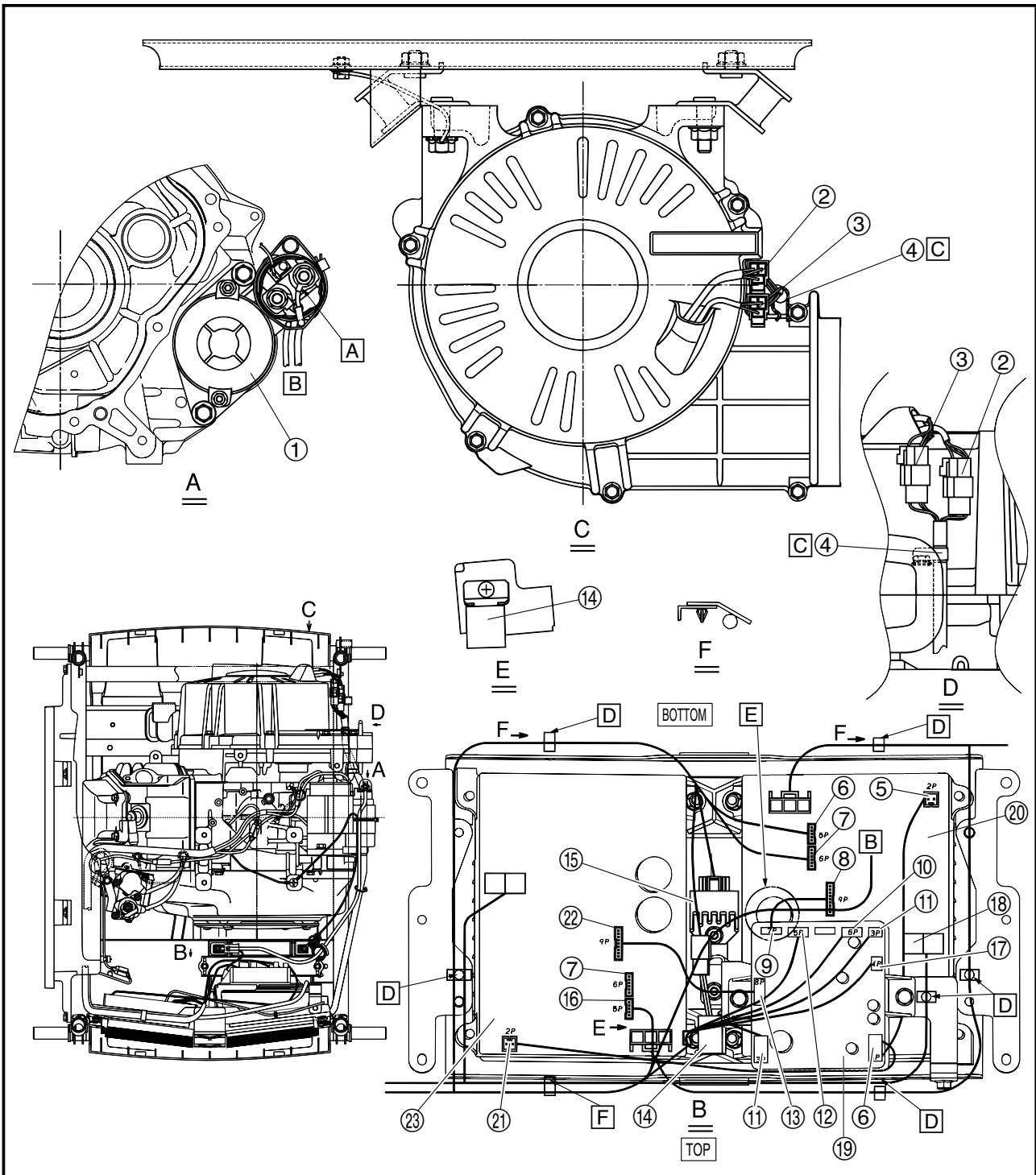
- ① Sensor de temperatura
- ② Cable de la válvula solenoide de corte de combustible
- ③ Cable de tierra

Ⓐ Al control de aceleración del motor.

WIRE ROUTING DIAGRAM



- ① Starter motor
- ② Main coil B coupler
- ③ Main coil A coupler
- ④ Clamp
- ⑤ 2-pole coupler = Control unit source (slave)
- ⑥ 5-pole coupler
- ⑦ 6-pole coupler
- ⑧ 9-pole coupler = Communication line (slave)
- ⑨ 7-pole coupler
- ⑩ 6-pole coupler (Red)
- ⑪ 3-pole coupler
- ⑫ 5-pole coupler (Black)
- ⑬ 8-pole coupler
- ⑭ Rectifier
- ⑮ Rectifier/regulator
- ⑯ 5-pole coupler (Blue)
- ⑰ 4-pole coupler
- ⑱ 2-pole coupler (Black)=AC out (slave)
- ⑲ Interface unit
- ⑳ Control unit (slave)
- ㉑ 2-pole coupler = Control unit source (master)
- ㉒ 9-pole coupler = Communication line (master)



**SCHEMA DE CHEMINEMENT DES CABLES
DIAGRAMA DE ENCAMINAMIENTO DE LOS CABLES**



- | | |
|---|---|
| ① Moteur de démarreur | ① Motor de arranque |
| ② Coupleur de la bobine principale B | ② Acoplador de la bobina principal B |
| ③ Coupleur de la bobine principale A | ③ Acoplador de la bobina principal A |
| ④ Collier | ④ Abrazadera |
| ⑤ Coupleur à 2 pôles = Boîtier de commande source (esclave) | ⑤ Acoplador de dos polos = Origen de la unidad de control (esclavo) |
| ⑥ Coupleur à 5 pôles | ⑥ Acoplador de cinco polos |
| ⑦ Coupleur à 6 pôles | ⑦ Acoplador de seis polos |
| ⑧ Coupleur à 9 pôles = Ligne de communication (esclave) | ⑧ Acoplador de nueve polos = Línea de comunicación (esclavo) |
| ⑨ Coupleur à 7 pôles | ⑨ Acoplador de siete polos |
| ⑩ Coupleur à 6 pôles (rouge) | ⑩ Acoplador de seis polos (rojo) |
| ⑪ Coupleur à 3 pôles | ⑪ Acoplador de tres polos |
| ⑫ Coupleur à 5 pôles (noir) | ⑫ Acoplador de cinco polos (negro) |
| ⑬ Coupleur à 8 pôles | ⑬ Acoplador de ocho polos |
| ⑭ Redresseur | ⑭ Rectificador |
| ⑮ Redresseur/régulateur | ⑮ Rectificador/regulador |
| ⑯ Coupleur à 5 pôles (bleu) | ⑯ Acoplador de cinco polos (azul) |
| ⑰ Coupleur à 4 pôles | ⑰ Acoplador de cuatro polos |
| ⑱ Coupleur à 2 pôles (noir) = Sorite CA (esclave) | ⑱ Acoplador de dos polos (negro) = Salida de CA (esclavo) |
| ⑲ Unité d'interface | ⑲ Unidad de interfaz |
| ⑳ Boîtier de commande (esclave) | ⑳ Unidad de control (esclavo) |
| ㉑ Coupleur à 2 pôles = Boîtier de commande source (maître) | ㉑ Acoplador de dos polos = Origen de la unidad de control (maestro) |
| ㉒ Coupleur à 9 pôles = Ligne de communication (maître) | ㉒ Acoplador de nueve polos = Línea de comunicación (maestro) |

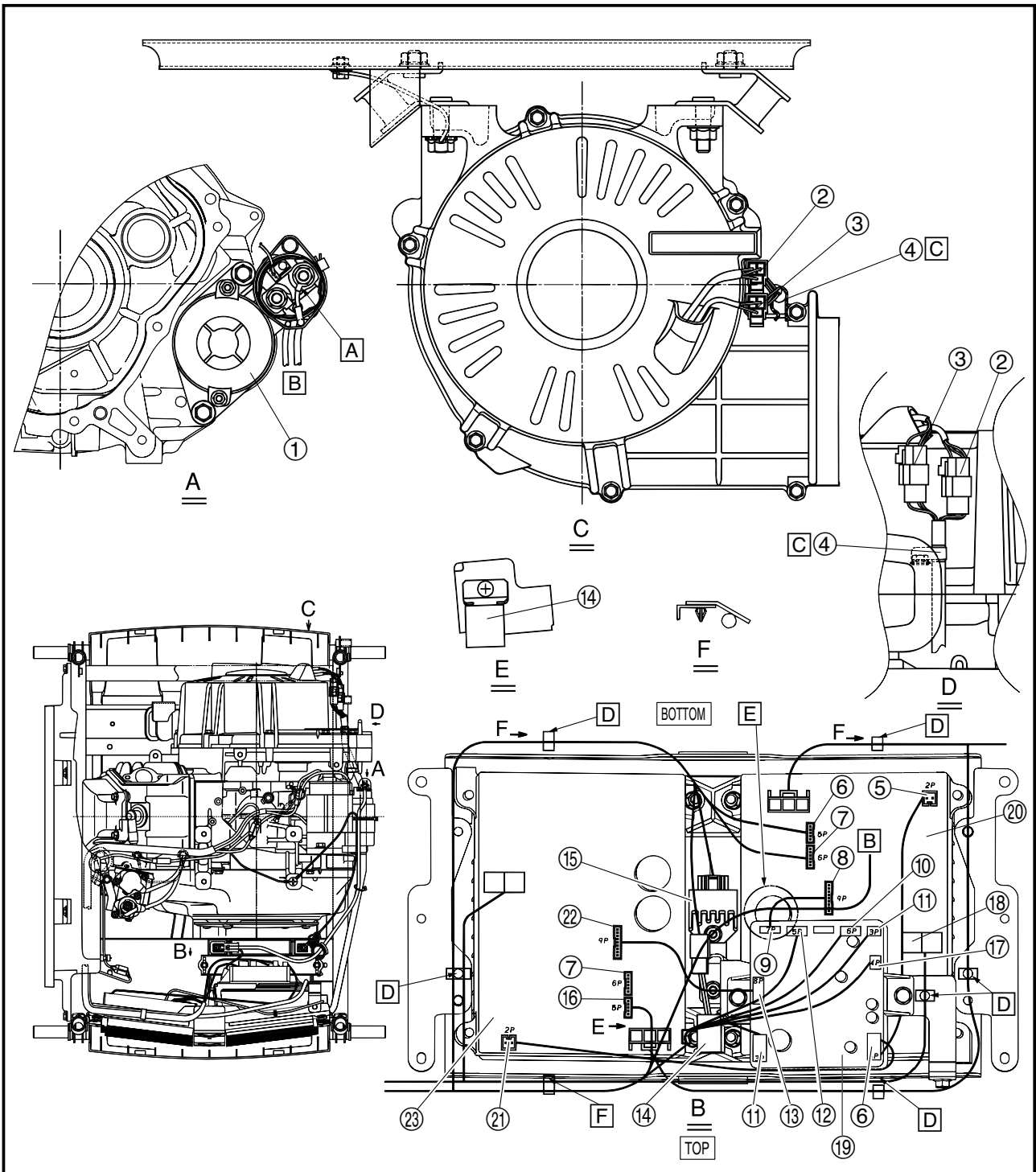
WIRE ROUTING DIAGRAM

SPEC



⑳ Control unit (master)

- [A] Tighten the lever assembly terminal facing upward.
- [B] To battery.
- [C] Clamp it on the white tape area.
- [D] Wiring harness clamp insertion position.
- [E] Route the battery line behind of the other lead.
- [F] Clamp position.
- [G] BOTTOM
- [H] TOP



SCHEMA DE CHEMINEMENT DES CABLES
DIAGRAMA DE ENCAMINAMIENTO DE LOSCABLES



②③ Boîtier de commande (maître)

- A Serrez la borne de l'ensemble de levier en l'orientant vers le haut.
- B Vers la batterie.
- C Fixez-le sur la zone à bande blanche.
- D Position d'insertion du collier de serrage du faisceau de fils.
- E Faites passer le fil de la bande de transport derrière l'autre fil.
- F Position de serrage.
- G DESSOUS
- H DESSUS


②③ Unidad de control (maestro)

- A Apriete el terminal del conjunto de la palanca de forma que quede orientado hacia arriba.
- B A la batería.
- C Sujételo en la zona de la cinta blanca.
- D Posición de inserción de la abrazadera del mazo de cables.
- E Pase el cable de la batería por detrás del otro cable.
- F Posición de la abrazadera.
- G PARTE INFERIOR
- H PARTE SUPERIOR



YAMAHA MOTOR POWERED PRODUCTS CO., LTD.

PRINTED ON RECYCLED PAPER
IMPRIMÉ SUR PAPIER RECYCLÉ
IMPRESO EN PAPEL RECICLADO

PRINTED IN JAPAN
2008. 12 × 1 
(E, F, S)