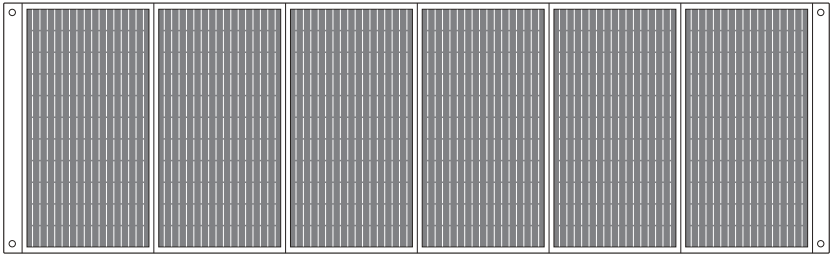


400W SOLAR PANEL

User's Manual

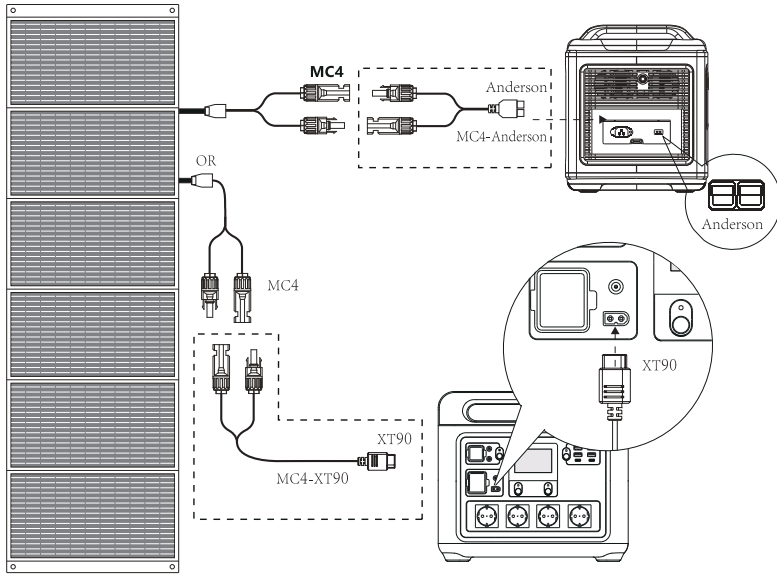


Model: AF-S400A1

For more information
please contact us by E-mail:

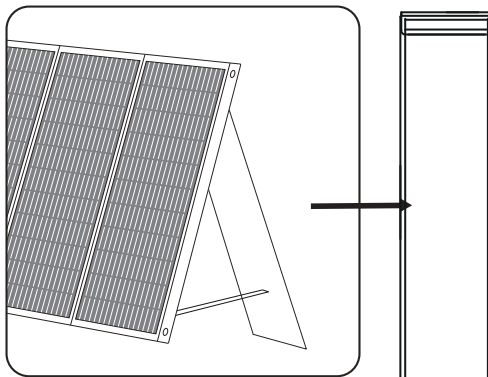
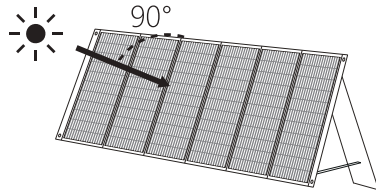
E-mail: support@aferyi.com

How To Charge



Adjust Angle

☀️ **To harvest solar energy most efficiently, try to ensure that the sun's rays hit the panel +90° is acceptable and that the panel is not shaded.**



Technical Details:

Model:	AF-S400A1
Peak Power(Pm):	400W
Cell Type:	MONO
Solar Cell Lamination:	ETFE
Cell Efficiency:	22%~23%
Voltage at Max Power(Vmp):	26.4V
Current at Max Power(Imp):	15A
Open Circuit Voltage (Voc) :	32V
Short Circuit Current (Isc) :	17A
Folding Number:	6
Dimension(unfolded):	2800*820*4mm
Dimension(folded):	482*820*64mm
Weight:	9.8kg
Operating Temperature:	-10°C~+60°C
Best Working Temperature:	25°C

Safety Tips:

- Do not bend the solar panel.
- Do not soak the solar panel into water or any other liquid.
- Do not use or store this solar panel near fire or heater.
- Do not scratch the solar panel with sharp objects.
- Do not disassemble the solar panel by yourself.
- Do not put corrosive substance on this solar panel.
- Ensure shade from trees, buildings, and any other obstructions do not block sunlight while using the panels.
- Do not use this product as a children's toy.
- Please note that the solar panel may be damaged by falling or impact.
- During recharging, keep your portable power station away from heat and direct sunlight to extend its life span.
- Do not use the DC5521 port alone to electrify the energy-storage power source; otherwise, due to the high output power, it is prone to get overheat and cause risks. The accompanying MC4 adapter is recommended for faster and safer charge of the power source.



FAQ(Frequently Asked Questions)

Q: The compatibility of the solar panel.

⚙️ **Tips:** To confirm the solar panel's compatibility with 3rd-party devices, please consult the seller.

Q: What factors may affect the solar conversion rate?

1. The weather condition.
2. Working environment temperature.
3. The angle from the panels to sunlight.

Q: How to decide the number of panels required to recharge?

1. The output power of solar panels should fit the recommended voltage.
2. The max open circuit voltage is not able to exceed in the max input voltage of power station.
3. The gross output current of solar panels should be between the recommended working voltage.

⚠ **When using multiple solar panels in series or parallel, please make sure that the accumulated maximum voltage and current of the solar panels does not exceed in the maximum voltage and current of the power station.**

Customize your carefree After-sales service



+



If there is a problem with the product with in 24 months from the order date, the same new product will be replaced promptly after confirmation. In addition, for members of AFERIY's official online store the usual 24-month product warranty will be automatically extended to 36 months.

How can I join?

How to use:

Step1: Please fill in warranty card.

Step2: Please take the warranty card picture

Step3: Please email the picture to: support@afery.com

Warranty Card

Product name / Product model:			
※ Date of purchase			Warranty period
	Year	Month	Day
			From date of purchase: 2 4 months
User Info	Name		SN No.:
	※ Email:		
	Telephone() -		
Order Info	※ Order number:		

SN number on the product

Caution: ※Please be sure to fill in the marked fields and hand them over. If you do not fill in, you may not receive free repair.

Warranty Policies

1-If the product breaks down or is damaged in normal use according to the precautionary statements such as the instruction manual and the label attached to the main unit, we will repair or replace it free of charge.

2-If you want to receive free repair due to malfunction within the warranty period please contact the AFERIY Service Center (support@afery.com)

3-Even within the warranty period, repairs will be charged in the following cases:

- ① Failure or damage due to mistakes in use, improper repair, modification, etc.
- ② Failure or damage due to dropping after purchase
- ③ Breakdown and damage due to fire, earthquake, and other natural disasters
- ④ Failure or damage when used for purposes other than general household use (for example, long-term use for business use)
- ⑤ Failure or damage due to movement, transportation or contact with furniture and fixtures after purchase
- ⑥ If this document is not presented

4-This manual will not be reissued, so please keep it in a safe place so that it will not be lost.

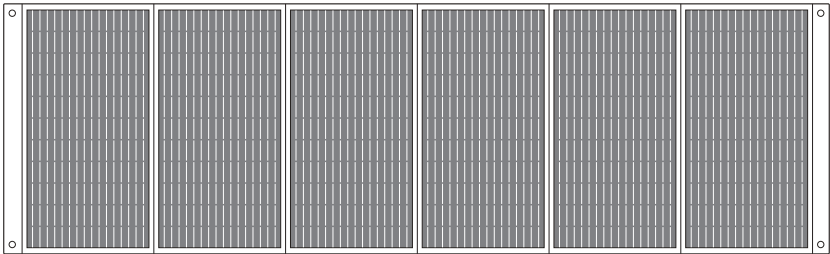
This document promises to perform free repair according to the following warranty provisions if a failure occurs within the following period from the date of purchase.

How to Return/Replace/Repair

- Please fill in warranty card & find the SN number on the product;
- Contact our email: (support@afery.com)
- Send defective products to our local warehouse.

400W SOLAR PANEL

Benutzerhandbuch



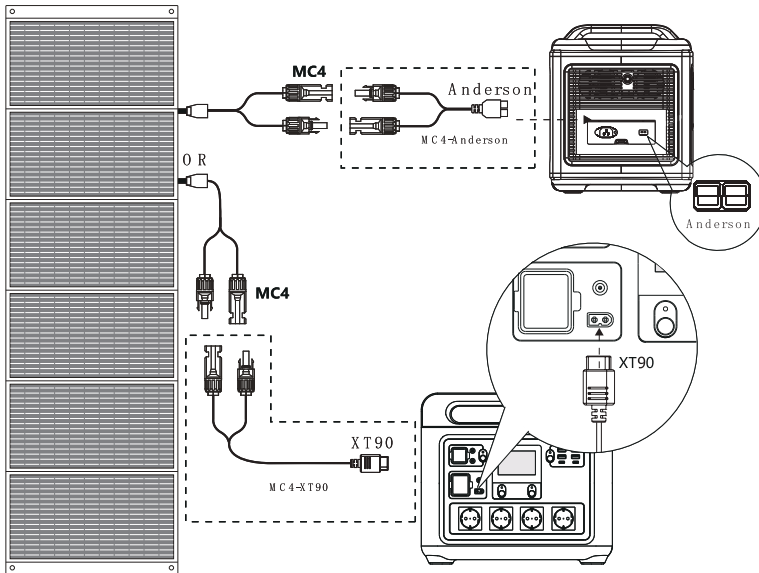
Model: AF-S400A1

Für weitere Daten

kontaktieren Sie uns bitte per E-Mail:

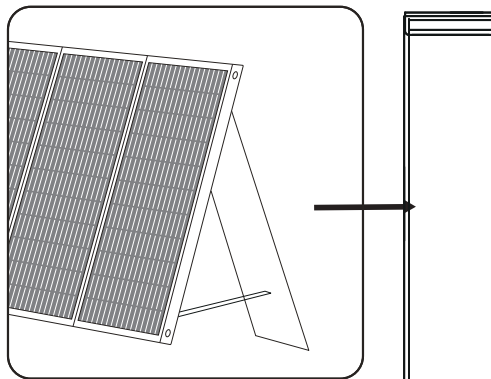
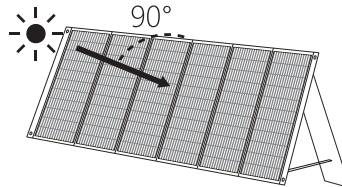
E-Mail: support@aferiy.com

So laden Sie auf



Winkel einstellen

- ☀ Um die Sonnenenergie so effizient wie möglich zu nutzen, sollten Sie darauf achten, dass die Sonnenstrahlen in einem Winkel von $+90^\circ$ auf das Modul treffen und das Modul nicht im Schatten liegt.



Technische Daten:

Modell:	AF-S400A1
Spitzenleistung (Pm):	400W
Zellentyp:	MONO
Solarzellen-Beschichtung:	ETFE
Wirkungsgrad der Zelle:	22%~23%
Spannung bei maximaler Leistung (Vmp):	26.4V
Strom bei maximaler Leistung (Imp):	15A
Spannung im offenen Stromkreis (Voc)	32V
Kurzschlussstrom (Isc)	17A
Zusammenklappbar:	6
Abmessungen (aufgeklappt):	2800*820*4mm
Abmessungen (zusammengeklappt):	482*820*64mm
Gewicht:	9.8kg
Betriebstemperatur:	-10°C~+60°C
Beste Arbeitstemperatur:	25°C

Sicherheitshinweise:

- Das Solarmodul nicht verbiegen.
- Das Solarmodul nicht in Wasser oder andere Flüssigkeiten tauchen.
- Das Solarmodul nicht in der Nähe von Feuer oder Heizgeräten verwenden oder lagern.
- Das Solarmodul nicht mit scharfen Gegenständen zerkratzen.
- Demontieren Sie das Solarmodul nicht selbst.
- Bringen Sie keine ätzenden Substanzen auf dieses Solarmodul auf.
- Stellen Sie sicher, dass keine Bäume, Gebäude oder andere Hindernisse das Sonnenlicht blockieren, wenn Sie das Modul verwenden.
- Verwenden Sie dieses Produkt nicht als Spielzeug für Kinder.
- Beachten Sie, dass das Solarmodul durch Herunterfallen oder Stöße beschädigt werden kann.
- Halten Sie Ihre tragbare Power-Station während des Aufladens von Hitze und direkter Sonneneinstrahlung fern, um die Lebensdauer zu verlängern.
- Vermeiden Sie die ausschließliche Nutzung des DC5521-Anschlusses zur Stromversorgung der Energiespeicherquelle, da dies aufgrund der alleinigen Verwendung zu einer erhöhten Ausgangsleistung führt, die zu Überhitzung und potenziellen Risiken führen kann. Es wird empfohlen, stattdessen das mitgelieferte MC4-Adapterkabel zu verwenden, um die Energiespeicherquelle aufzuladen, was nicht nur eine schnellere, sondern auch eine sicherere Ladeoption darstellt.



FAQ (Häufig gestellte Fragen)

⚙ **Hinweise:** Um die Kompatibilität des Solarmoduls mit Geräten von Drittanbietern zu bestätigen, wenden Sie sich bitte an den Verkäufer.

F: Welche Faktoren können die solare Umwandlungsrate beeinflussen?

1. Die Wetterbedingungen.
2. Die Umgebungstemperatur.
3. Der Winkel zwischen den Modulen und dem Sonnenlicht.

F: Wie kann ich die Anzahl der Module bestimmen, die ich zum Aufladen benötige?

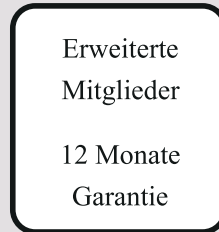
1. Die Ausgangsleistung der Solarmodule sollte zwischen den empfohlenen Spannungen liegen.
2. Die maximale Spannung des offenen Stromkreises darf die maximale Eingangsspannung der PowerStation nicht überschreiten.
3. Der BruttoAusgangsstrom von Solarmodulen sollte zwischen der empfohlenen Betriebsspannungen liegen.

⚙️ **Wenn Sie mehrere Solarmodule in Reihe oder parallel schalten, stellen Sie sicher, dass die kumulierte maximale Spannung und der kumulierte maximale Strom der Solarmodule die maximale Spannung und den maximalen Strom der Power-Station nicht überschreiten.**

Passen Sie Ihren sorgenfreien Service an Ihre Bedürfnisse an



+



Tritt innerhalb von 24 Monaten ab Kaufdatum ein Problem mit dem Produkt auf, wird das gleiche Produkt sofort nach Bestätigung durch ein neues Produkt ersetzt. Darüber hinaus wird für Mitglieder des offiziellen Online-Shops von Aferiy die übliche 24-monatige Produktgarantie automatisch auf 36 Monate verlängert.

Wie werde ich Mitglied?

Nutzung:

Schritt 1: Bitte füllen Sie die Garantiekarte aus.

Schritt 2: Bitte machen Sie ein Foto von Ihrer Garantiekarte.

Schritt 3: Bitte senden Sie das Bild per E-Mail an: support@afery.com

Garantiekarte

Produktbezeichnung/Produktmodell:

※ Kaufdatum		Garantiezeit	
Jahr Monat Tag		Ab Kaufdatum: 24 Monate	
Benutzerinformationen	Bezeichnung		SN-Nr.:
	※ E-Mail: Telefon () -		
Bestellung Info	※ Bestellnummer:		

Bitte beachten ※ Bitte füllen Sie die markierten Felder unbedingt aus. Wenn Sie diese Felder nicht ausfüllen, kann es sein, dass Sie keine kostenlose Reparatur erhalten.

SN-Nummer auf dem Produkt

Garantierichtlinie

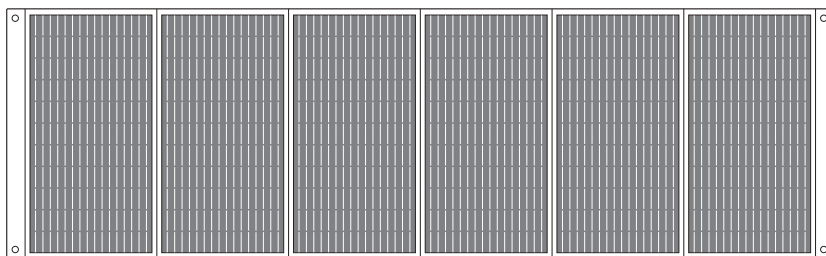
1. Wenn das Produkt bei normalem Gebrauch gemäß den Sicherheitshinweisen in diesem Handbuch und dem Etikett auf dem Hauptgerät defekt oder beschädigt ist, werden wir es kostenlos reparieren oder ersetzen.
2. Wenn Sie eine kostenlose Reparatur aufgrund einer Fehlfunktion innerhalb der Garantiezeit wünschen, wenden Sie sich bitte an das AFERIY Service Center (support@afery.com)
3. In den folgenden Fällen werden Reparaturen auch während der Garantiezeit in Rechnung gestellt:
 - ① Ausfall oder Beschädigung aufgrund von Fehlgebrauch, unsachgemäßer Reparatur, Modifikation etc.
 - ② Ausfall oder Beschädigung durch Sturz nach dem Kauf
 - ③ Ausfall oder Beschädigung durch Brand, Erdbeben oder andere Naturkatastrophen
 - ④ Ausfall oder Beschädigung bei Verwendung für andere Zwecke als den allgemeinen häuslichen Gebrauch (z. B. langfristige Verwendung für geschäftliche Zwecke)
 - ⑤ Ausfall oder Beschädigung durch Bewegung, Transport oder Kontakt mit Möbeln und Einrichtungsgegenständen nach dem Kauf
 - ⑥ Wenn dieses Dokument nicht vorgelegt wird
4. Dieses Handbuch wird nicht neu aufgelegt. Bewahren Sie sie deshalb an einem sicheren Ort auf, damit sie nicht verloren geht. Mit diesem Dokument verpflichten wir uns zur kostenlosen Reparatur gemäß den folgenden Garantiebedingungen, wenn innerhalb des folgenden Zeitraums ab Kaufdatum ein Mangel auftritt

Rücksendung/Austausch/Reparatur des Gerätes

- Bitte füllen Sie die Garantiekarte aus und suchen Sie die SN-Nummer auf dem Produkt;
- Kontaktieren Sie uns per E-Mail: (support@afery.com)
- Senden Sie das defekte Produkt an unser lokales Lager.

PANNEAU SOLAIRE 400W

Manuel de l'utilisateur



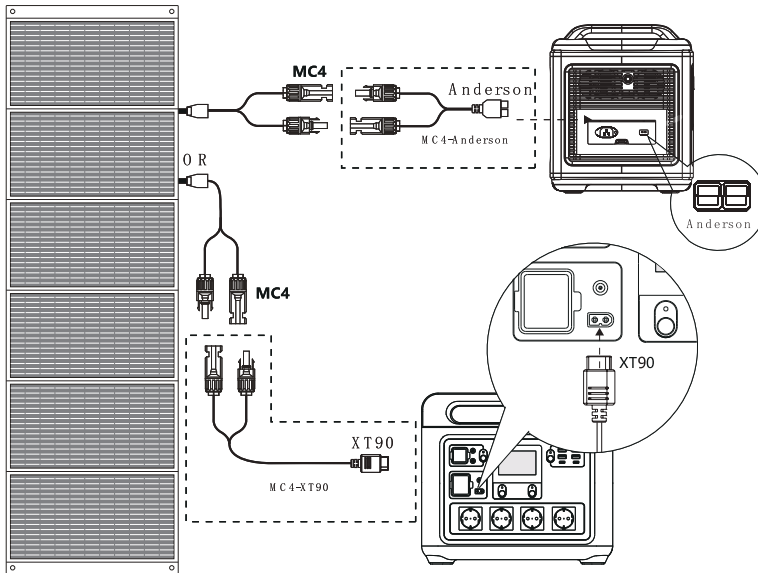
Model: AF-S400A1

Pour plus d'informations

veuillez nous contacter par e-mail :

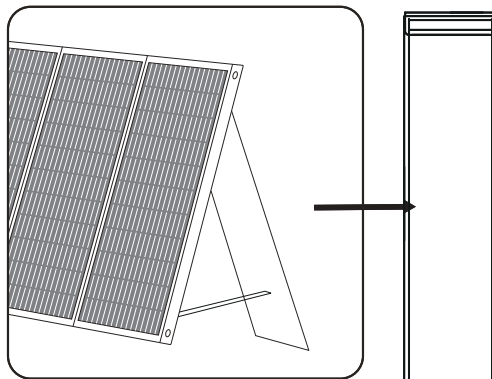
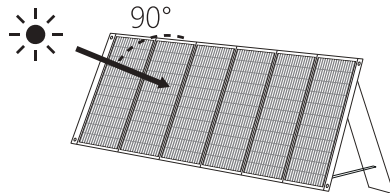
Courriel : support@aferiy.com

Comment charger



Ajuster l'angle

☀ Pour récolter l'énergie solaire le plus efficacement possible, il faut s'assurer que les rayons du soleil atteignent le panneau à $+90^\circ$ et que le panneau n'est pas ombragé.



Détails techniques :

Modèle :	AF-S400A1
Puissance de crête (Pm) :	400W
Type de cellule :	MONO
Lamination de cellules solaires :	ETFE
Efficacité cellulaire :	22%~23%
Tension à la puissance maximale (Vmp) :	26.4V
Courant à la puissance maximale (Imp) :	15A
Tension en circuit ouvert (Voc) :	32V
Courant de court - circuit (Isc) :	17A
Numéro de pliage :	6
Dimension (dépliée) :	2800*820*4mm
Dimension (plié) :	482*820*64mm
Poids :	9.8kg
Température de fonctionnement :	-10°C~+60°C
Meilleure température de fonctionnement :	25°C

Conseils de sécurité :

- Ne pliez pas le panneau solaire.
- Ne pas tremper le panneau solaire dans l'eau ou tout autre liquide.
- N'utilisez pas et ne rangez pas ce panneau solaire à proximité d'un feu ou d'un radiateur.
- Ne rayez pas le panneau solaire avec des objets pointus.
- Ne démontez pas le panneau solaire vous-même.
- Ne pas appliquer de substances corrosives sur ce panneau solaire.
- Assurez-vous que l'ombre des arbres, des bâtiments et de tout autre obstacle ne bloque pas la lumière du soleil lorsque vous utilisez les panneaux.
- Ne pas utiliser ce produit comme jouet pour les enfants.
- Veuillez noter que le panneau solaire peut être endommagé par une chute ou un choc.
- Pendant la recharge, gardez votre station d'alimentation portable à l'abri de la chaleur et de la lumière directe du soleil pour prolonger sa durée de vie.
- N'utilisez pas séparément le port DC5521 pour alimenter la source d'énergie stockée. S'il est utilisé séparément, sa puissance de sortie est relativement élevée, ce qui peut facilement provoquer une surchauffe et entraîner des risques. Il est suggéré d'utiliser le câble adaptateur MC4 équipé pour charger la source d'énergie stockée, la vitesse de charge serait plus rapide et le système serait plus sûr.



FAQ (Foire aux questions)

Q : La compatibilité du panneau solaire.

⚙️ **Conseils :** Pour confirmer la compatibilité du panneau solaire avec des appareils tiers, veuillez consulter le vendeur.

Q : Quels sont les facteurs susceptibles d'affecter le taux de conversion solaire ?

1. Les conditions météorologiques.
2. Température de l'environnement de travail.
3. L'angle des panneaux par rapport à la lumière du soleil.

Q : Comment déterminer le nombre de panneaux nécessaires à la recharge ?

1. La puissance de sortie des panneaux solaires doit s'adapter à la tension recommandée.
2. La tension maximale en circuit ouvert ne peut pas dépasser la tension d'entrée maximale de la centrale électrique.
3. Le courant de sortie brut des panneaux solaires doit être compris entre la tension de fonctionnement recommandée.

☀ **Lors de l'utilisation de plusieurs panneaux solaires en série ou en parallèle, veillez à ce que la tension et l'intensité maximales cumulées des panneaux solaires ne dépassent pas la tension et l'intensité maximales de la centrale électrique.**

Personnalisez votre service après-vente sans souci



+



S'il y a un problème avec le produit dans les 24 mois suivant la date de commande, le même nouveau produit sera remplacé rapidement après confirmation. De plus, pour les membres de la boutique en ligne officielle d'Aferiy, la garantie produit habituelle de 24 mois sera automatiquement prolongée à 36 mois.

Comment puis-je adhérer ?

Comment l'utiliser ?

Étape 1 : Veuillez remplir la carte de garantie.

Étape 2 : Prenez la photo de la carte de garantie

Étape 3 : Envoyez la photo par courrier électronique à l'adresse suivante :

support@aferiy.com

Carte de garantie

Nom du produit / Modèle du produit :

✘ Date d'achat		Période de garantie	
Année Mois Jour		A partir de la date d'achat : 24 mois	
Informations sur l'utilisateur	Nom		SN No :
	✘ Courriel :		
Téléphone() -			
Informations sur la commande	✘ Numéro de commande :		

Numéro SN sur le produit

Attention : ✘ Veuillez vous assurer de remplir les champs marqués et de les remettre. Si vous ne remplissez pas ce formulaire, vous risquez de ne pas bénéficier de la réparation gratuite.

Politiques de garantie

1. Si le produit tombe en panne ou est endommagé lors d'une utilisation normale conformément aux consignes de précaution telles que le manuel d'instructions et l'étiquette apposée sur l'unité principale, nous le réparerons ou le remplacerons gratuitement.
 2. Si vous souhaitez bénéficier d'une réparation gratuite en cas de dysfonctionnement pendant la période de garantie, veuillez contacter le centre de service AFERIY (support@afery.com).
 3. Même pendant la période de garantie, des réparations seront facturées dans les cas suivants :
 - ① Défaillance ou détérioration due à des erreurs d'utilisation, à une réparation incorrecte, à une modification, etc.
 - ② Défaillance ou dommages dus à une chute après l'achat
 - ③ Panne et dommages dus à un incendie, un tremblement de terre ou d'autres catastrophes naturelles
 - ④ Défaillance ou détérioration en cas d'utilisation à des fins autres que domestiques (par exemple, utilisation à long terme à des fins professionnelles)
 - ⑤ Défaillance ou dommages dus au déplacement, au transport ou au contact avec les meubles et accessoires après l'achat
 - ⑥ Si ce document n'est pas présenté
 4. Ce manuel ne sera pas réédité, veuillez donc le conserver en lieu sûr afin de ne pas le perdre.
- Le présent document s'engage à effectuer des réparations gratuites conformément aux dispositions de garantie suivantes si une défaillance survient au cours de la période suivante à compter de la date d'achat.

Comment renvoyer/remplacer/réparer

- Veuillez remplir la carte de garantie et trouver le numéro SN sur le produit ;
- Contactez notre email : (support@afery.com)
- Envoyer les produits défectueux à notre entrepôt local.