

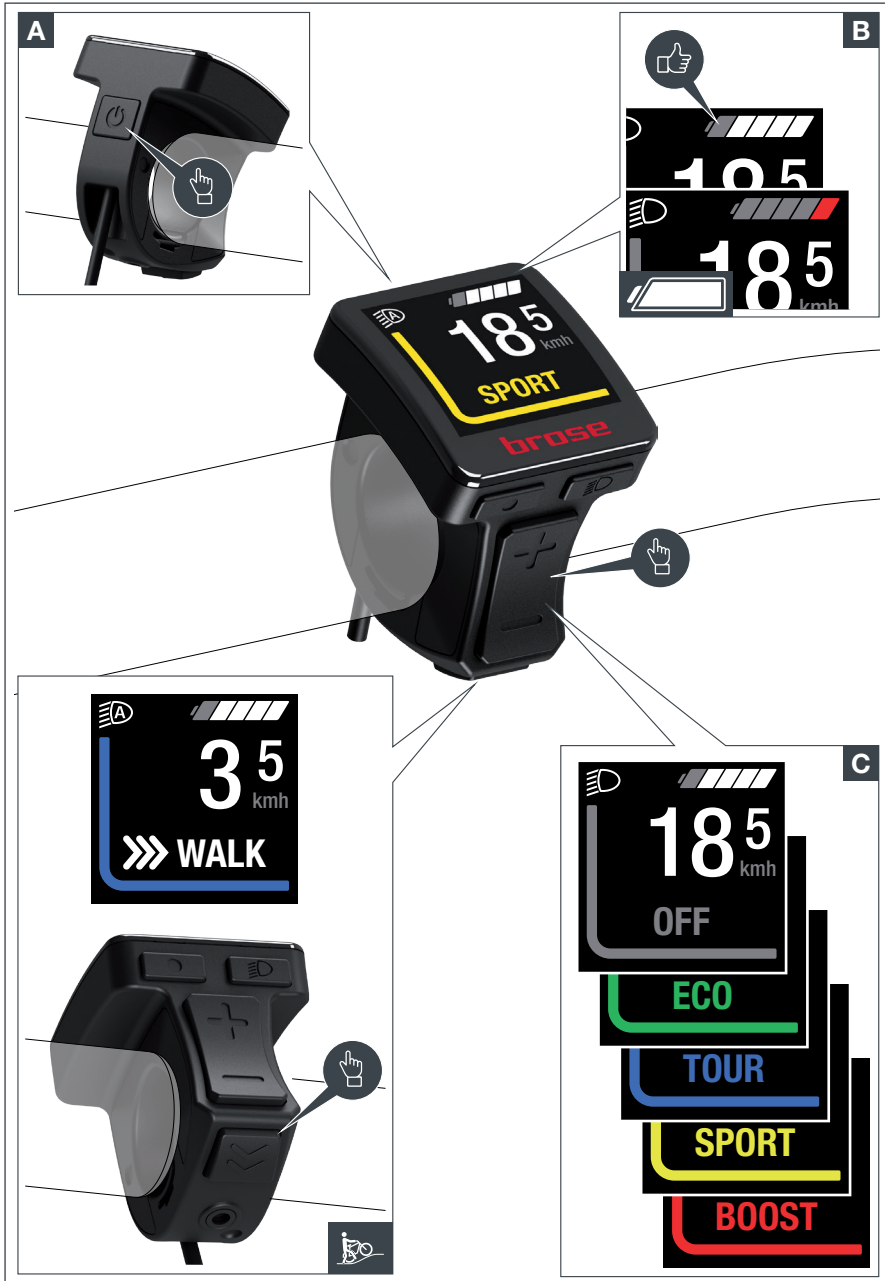
**brose**

## **Brose Display Allround**

**E 41230**



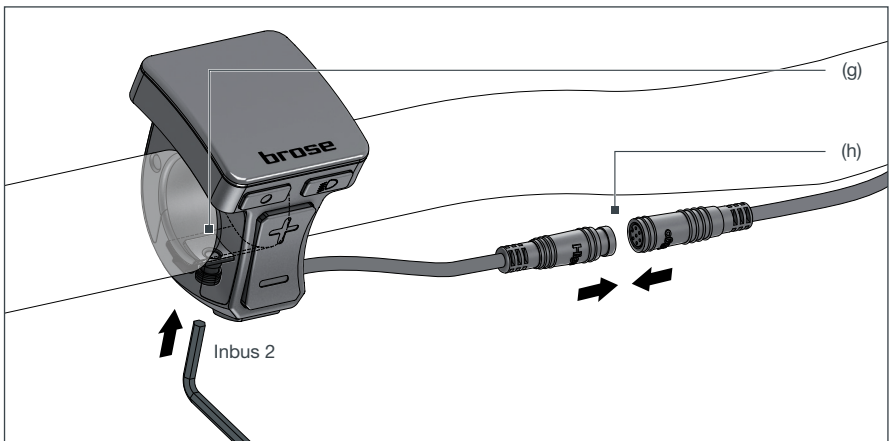
**DE** Benutzerhandbuch



A. Schnellstart / Quickstart



B. Tastenbelegung / key assignment



C. Montage / Assembly

## Inhaltsverzeichnis

1.	Sicherheitshinweise	4	6.	Fehlerbehandlung	17
2.	Bestimmungsgemäßer Gebrauch	7	7.	Service	19
3.	Produktbeschreibung	7			
4.	Montage	9			
5.	Betrieb und Bedienung	9			
5.4.1.	Anzeigen	11			
5.4.2.	Menü und Einstellungen	14			

Das Benutzerhandbuch enthält wichtige Informationen zur Verwendung und zu den Einstellungen von Brose Komponenten.

Dieses Benutzerhandbuch basiert auf den in der Europäischen Union gültigen Normen und Regulierungen. Lesen Sie die Bedienungsanleitung, vor allem die Sicherheitshinweise, im folgenden Kapitel sorgfältig durch, bevor Sie das Brose Drive System verwenden.

Werden die Hinweise in der Bedienungsanleitung nicht beachtet, kann das zu schweren Verletzungen oder zu Schäden an Ihrem E-Bike führen. Bewahren Sie die Bedienungsanleitung zur weiteren Nutzung griffbereit auf.

Wenn Sie die Brose Komponenten an Dritte weitergeben, geben Sie in jedem Fall das zugehörige Benutzerhandbuch mit.

Der in diesem Benutzerhandbuch verwendete Begriff **«E-Bike»** bezieht sich auf Elektrofahrräder, Pedelecs und EPAC. Es handelt sich hierbei um ein Elektrofahrrad mit elektronischer Unterstützung.

Der verwendete Begriff **«Batterie»** bezieht sich gleichermaßen auf aufgesetzte Unterrohrbatterien, Gepäckträgerbatterien sowie in den Rahmen integrierte Batterien. Der Begriff Batterie wird synonym für wiederaufladbare Energiespeicher verwendet.

## 1. Sicherheitshinweise



**Lesen Sie das Benutzerhandbuch aufmerksam durch und beachten Sie sämtliche Sicherheitshinweise und Anweisungen.**

- › Die Anzeige- und Bedieneinheit **«Display Allround»** ist Teil des Antriebssystems Ihres E-Bikes. Lesen und beachten Sie die Sicherheitshinweise und Anweisungen,
- › Versäumnisse oder Nichtbeachten der Sicherheitshinweise und Anweisungen kann zu elektrischem Schlag, Brand und/oder schweren Verletzungen führen.

sowohl in dieser als auch in allen weiteren, dem E-Bike beigelegten Anleitungen aufmerksam durch. Nur so ist Ihnen die sichere Nutzung des E-Bikes möglich.

- › Bewahren Sie dieses Benutzerhandbuch und alle weiteren beiliegenden Informationen für die Zukunft auf.
- › Öffnen Sie die Bedieneinheit **«Allround»** nicht. Die Bedieneinheit kann durch das Öffnen zerstört werden und der Gewährleistungsanspruch entfällt.
- › Öffnen Sie niemals die Antriebseinheit. Diese ist wartungsarm und darf nur von qualifiziertem Fachpersonal und nur mit Original-Ersatzteilen repariert werden. Für die Antriebseinheit ist eine Inspektion durch ein zertifiziertes Servicecenter nach einer Laufleistung von 15.000 km vorgeschrieben.
  - › So bleibt die Sicherheit der Antriebseinheit erhalten. Bei unberechtigtem Öffnen der Antriebseinheit erlischt der Gewährleistungsanspruch.
- › Die Schiebehilfe darf ausschließlich beim Schieben des E-Bikes verwendet werden.
  - › Haben die Räder des E-Bikes beim Benutzen der Schiebehilfe keinen Bodenkontakt, besteht Verletzungsgefahr.
- › Alle zum Brose Drive System gehörenden Komponenten sowie Bauteile, die an der Antriebseinheit montiert werden (z. B. Kettenblatt, Aufnahme des Kettenblatts, Pedale) dürfen nur gegen zugelassene Komponenten ausgetauscht werden.
  - › So bleibt die Antriebseinheit vor Schäden (z. B. durch Überlastung) geschützt.
- › Nehmen Sie keinerlei Veränderungen an Ihrem Brose Drive System vor. Versuchen Sie keinesfalls, die Leistungsfähigkeit Ihres Brose Drive Systems zu erhöhen.
  - › Sie verringern ansonsten die Lebensdauer der Bauteile und riskieren Schäden am Brose Drive System und an Ihrem E-Bike. Darüber hinaus erlöschen bei jeglicher Art von Manipulation des Brose Drive System Garantie- und Gewährleistungsansprüche auf Ihr E-Bike. Durch einen unsachgemäßen Umgang mit dem System gefährden Sie außerdem Ihre eigene Sicherheit sowie die anderer Verkehrsteilnehmer. Durch eigenmächtige Veränderungen am Brose Drive System riskieren Sie bei Unfällen, die auf die Manipulation zurückzuführen sind, hohe persönliche Haftungskosten oder sogar die Gefahr einer strafrechtlichen Verfolgung.
- › Beachten Sie alle nationalen Vorschriften zur Zulassung und Verwendung von E-Bikes. Je nachdem in welchem Land Sie sich befinden können diese unterschiedlich sein.
- › Entnehmen Sie die Batterie aus dem E-Bike, bevor Sie daran arbeiten (z. B. Montage, Wartung, Arbeiten an der Kette, etc.), es transportieren oder aufbewahren.
  - › Bei unbeabsichtigter Aktivierung des Brose Drive Systems besteht Verletzungsgefahr.

- › Benutzen Sie die Bedieneinheit nicht als Griff. Wenn Sie das E-Bike an der Bedieneinheit hochheben, können Sie die Bedieneinheit **«Allround»** irreparabel beschädigen.
- › **VORSICHT!** Bei der Verwendung der Bedieneinheit mit Bluetooth® kann eine Störung anderer Geräte und Anlagen, Flugzeuge und medizinischer Geräte (z.B. Herzschrittmacher, Hörgeräte) auftreten. Ebenfalls kann eine Schädigung von Menschen und Tieren in unmittelbarer Umgebung nicht ganz ausgeschlossen werden. Verwenden Sie die Bedieneinheit mit Bluetooth® nicht in der Nähe von medizinischen Geräten, Tankstellen, chemischen Anlagen, Gebieten mit Explosionsgefahr und in Sprenggebieten.
- › Verwenden Sie die Bedieneinheit mit Bluetooth® nicht in Flugzeugen. Vermeiden Sie den Betrieb über einen längeren Zeitraum in direkter Körpernähe.
- › Die Bluetooth®-Wortmarke wie auch die Bildzeichen (Logos) sind eingetragene Warenzeichen und Eigentum der Bluetooth SIG, Inc. Jegliche Verwendung dieser Wortmarke/ Bildzeichen durch Brose Antriebstechnik GmbH und Co. erfolgt unter Lizenz.
- › **HINWEIS:** Es kann sein, dass für Ihr e-Bike die Bluetooth® Funktion nicht aktiviert ist. Für weitere Informationen wenden sie sich bitte an einen autorisierten Brose Fachhändler

- › **Lassen Sie sich nicht von der Anzeige- und Bedieneinheit ablenken.**

Wenn Sie sich nicht ausschließlich auf den Verkehr konzentrieren, riskieren Sie, in einen Unfall verwickelt zu werden. Wenn Sie über den Wechsel des Unterstützungsmodus und Fahrdaten hinaus Eingaben in die Bedieneinheit machen wollen, halten Sie an und geben Sie die entsprechenden Daten ein.

- › **ACHTUNG:** Bei Berührung des Motorgehäuses besteht Verbrennungsgefahr. An Teilen des Antriebs können unter Extrembedingungen, wie z.B. anhaltend hohe Last mit niedriger Geschwindigkeit bei Berg oder Lastenfahrten, Temperaturen >60 °C vorkommen.
- › **HINWEIS:** Machen Sie sich vor Beginn Ihrer ersten Fahrt mit den Funktionen des E-Bikes und der Bedienung vertraut.
- › **HINWEIS:** Führen Sie das Benutzerhandbuch bei allen Fahrten mit. So können Sie auch seltener benötigte Funktionen jederzeit nachlesen.
- › **DATENSCHUTZHINWEIS:** Wird der Bordcomputer im Servicefall an den Service geschickt, können ggf. die auf dem Gerät gespeicherten Daten an Servicemitarbeiter übermittelt werden.



**WARNUNG!** Nehmen Sie die Grundeinstellungen an der Bedieneinheit vor Fahrtantritt vor. Durch unkonzentriertes Fahren gefährden Sie sich und andere Verkehrsteilnehmer.

## 2. Bestimmungsgemäßer Gebrauch

Die Anzeige- und Bedieneinheit **«Allround»** des Brose Drive Systems ist ausschließlich zur Verwendung in diesem bestimmt. Sie dient zur Anzeige fahrrelevanter Informationen und zur Steuerung der Antriebseinheit.

Neben den hier dargestellten Funktionen kann es sein, dass jederzeit Software Änderungen zur Fehlerbehebung und zu Funktionserweiterungen eingeführt werden.

## 3. Produktbeschreibung

### 3.1. Erklärung der Abbildungen

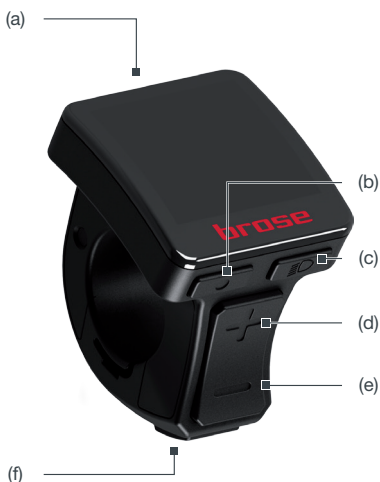


Abb. 1: Tastenübersicht

#### Anzeige- und Bedieneinheit Allround

(a) Taste <b>«Ein/Aus»</b>
(b) Taste <b>«Menü»</b> / Auswahl Taste
(c) Taste <b>«Licht»</b>
(d) Unterstützungsstufe <b>«Erhöhen»</b> / Menü nach oben blättern
(e) Unterstützungsstufe <b>«Verringern»</b> / Menü nach unten blättern
(f) Taste <b>«Schiebehilfe»</b> / Menü eine Ebene zurück springen
(g) Madenschraube der Bedieneinheit
(h) Stecker

Die Nummerierung der beschriebenen Komponenten bezieht sich ebenfalls auf die Darstellungen auf den Grafikseiten zu Beginn der Anleitung. Alle Darstellungen sind schematisch und können in Details von den tatsächlichen Gegebenheiten Ihres E-Bike abweichen.

### 3.2. Brose Display Allround

Die Brose Displays sorgen für ein optimales Zusammenspiel von Mensch und Antrieb. Diese neuen Brose eigenen Bedieneinheiten sind genau auf die Produktfamilie Brose Drive abgestimmt. So kann der Fahrer ein ganzheitliches E-Bike-Erlebnis genießen.

Mit drei kompakten, ergonomisch durchdachten Displays erfüllt Brose ganz unterschiedliche Bikerwünsche: Das Brose Display Allround ist die stylische All-in-one-Lösung für Design-Liebhaber.

Auf einem 1,5 Zoll großen Farbbildschirm sind die Funktionen angezeigt. Der konvex gewölbte Bildschirm lässt sich flexibel rechts oder links am Lenker montieren und schmiegt sich formschön an die Lenkstange. Die Prägung der sechs Tasten bietet eine eindeutige Haptik und die Platzierung eine ergonomisch optimierte Bedienbarkeit. Für optimale und schnelle Lesbarkeit lässt sich die Auswahl der anzuzeigenden Werte individuell einstellen. Stilistisch einer Smartwatch ähnlich, ist es mit 50 Gramm auch genauso leicht.

### 3.3. Technische Daten

Anzeige- und Bedieneinheit Allround	
Brose Materialnr.	E41230
L × B × H	44 × 37 × 50 mm
Gewicht, ca.	50 g
Lenker (d)	22,2 mm
Elektrische Daten»	12V / max. 3W
Display	1,5 Zoll TFT Farbdisplay (240 × 240 px)
Betriebs- und Lager- temperatur	-10°C bis 60°C
IP X7 (HMI) staubdicht, wasserdicht	
Zertifikate	CE, ROHS, Reach, Bluetooth (EU, Switzerland, USA, Canada, Japan)
BLUETOOTH low energy® 5.0 (optional ANT+)	
Frequenz	2400–2480 MHz
Sendeleistung	< 10 mW

### 3.4. Konformitätserklärung

Brose Antriebstechnik GmbH und Co. Kommanditgesellschaft, Berlin, dass die Antreibeseinheit der Richtlinie 2014/53/EU entspricht. Der vollständige Text der EU-Konformitätserklärung finden Sie im ServiceTool oder im Servicebereich auf:

**[www.brose-ebike.com](http://www.brose-ebike.com)**



## 4. Montage

Die Bedieneinheit kann sowohl an der linken als auch an der rechten Lenkerseite montiert werden.

**HINWEIS:** Brose empfiehlt eine Positionierung auf der linken Lenkerseite.

**HINWEIS:** Prüfen Sie regelmäßig alle Befestigungsschrauben. Durch Erschütterungen, Hitze und Kälte können sich die Schrauben lösen. Ziehen Sie alle Schrauben mit dem benötigten Drehmoment nach.

- › Entfernen Sie vorsichtig den Griff und öffnen Sie die Befestigung von Bremse, Schaltung und allen weiteren Bauteilen, die an der gewählten Lenkerseite montiert sind.
  - › Lösen Sie vorsichtig die Innensechskantschraube mit einem Innensechskant SW 2 (Abb. B-g) an der Bedieneinheit.
    - » **Hinweis:** Die Schraube kann nicht aus der Bedieneinheit entfernt werden.
  - › Schieben Sie nun die Bedieneinheit von der Seite auf den Lenker.
  - › Positionieren Sie die Bedieneinheit nahe am Griff, damit alle Tasten leicht mit dem Daumen betätigt werden können.
- › **HINWEIS:** Beachten Sie hierbei, dass die Bedienung sicherheitsrelevanter Teile (z.B. Bremsgriffe) stets gegeben ist.
  - › Achten Sie darauf, dass das Verbindungskabel nicht gequetscht oder geknickt wird.
  - › Ziehen Sie nun die Innensechskantschraube mit einem Innensechskant SW 2 leicht an. Ziehen Sie die Schrauben noch nicht fest. Prüfen Sie die Position der Bedieneinheit.
    - » Sind alle Tasten mit dem Daumen erreichbar?
    - » Ist die Anzeige gut sichtbar?
  - › Ziehen Sie die Innensechskantschraube mit dem Innensechskant fest (Abb. B-g).
    - » Drehmoment 0,5 Nm
  - › Verbinden Sie das Kabel der Bedieneinheit mit den Steckern des Motorkabels (Abb. B-h). Dies kann je nach Ausstattung ihres E-Bike unterschiedlich sein.

## 5. Betrieb und Bedienung

### 5.1. Vor der ersten Inbetriebnahme

Die Inbetriebnahme der Anzeige- und Bedieneinheit erfordert nach der Montage keine weiteren Schritte. Die Anzeige- und Bedieneinheit ist betriebsbereit, sobald Sie korrekt angeschlossen wurde und die Batterie ausreichend geladen ist.

**HINWEIS:** Eine vollständige Funktion ist nur dann gegeben, wenn der Geschwindigkeitssensor sowie alle Kabel korrekt angeschlossen wurden und die Batterie ausreichend aufgeladen ist.

**HINWEIS:** Die Anzeigeeinheit verfügt über keine eigene Batterie und kann daher nicht außerhalb des E-Bikes genutzt bzw. bedient werden.

**HINWEIS:** Sofern das E-Bike eingeschaltet ist, bleibt die Anzeigeeinheit während der Fahrt immer eingeschaltet; auch wenn die Motorunterstützung deaktiviert ist.

## 5.2. Grundlegende Bedienelemente

Mit den Tasten der Bedieneinheit regeln Sie ergonomisch günstig die Funktionen des E-Bike-Systems. Die Hand kann am Lenkergriff bleiben, während der Daumen die Tasten der Bedieneinheit betätigt. Die Anzeige im Display informiert Sie über die gewählte Unterstützungsstufe sowie über weitere Informationen Ihres Brose Drive Systems.

Schalten Sie das E-Bike mit der Taste **«Ein/Aus»** (Abb. A-a) ein bzw. wieder aus.

Mit der Taste **«Menü»** (Abb. A-b) können verschiedenen Informationen während der Fahrt abgerufen werden.

Mit den Tasten **«Erhöhen»** (Abb. A-d) und **«Verringern»** (Abb. A-e) können Sie die Unterstützungsstufe erhöhen bzw. absenken. Befinden Sie sich in einem Menü (z.B. Einstellungen), können Sie mit diesen beiden Tasten im Menü nach oben bzw. nach unten blättern. Mit der Taste **«Menü»** (Abb. A-b) bestätigen Sie die Einstellungen. Über die Taste **«Schiebehilfe»** (Abb. A-f) gelangen Sie jederzeit eine Ebene zurück. Geänderte Einstellungen werden gespeichert.

**HINWEIS:** Das Menü sowie das Einstellungs-menü können während der Fahrt nicht aufgerufen werden.

**HINWEIS:** Alle Oberflächendarstellungen und Oberflächentexte der folgenden Seiten

entsprechen dem Freigabestand der Software. Dadurch, dass während eines Jahres mehrmals ein Update der Software erfolgen kann, kann es sein, dass sich nach einem Update die Oberflächendarstellungen und/oder Oberflächentexte geringfügig verändern.

## 5.3. Ein- und Ausschalten des Brose Drive Systems

Das Brose Drive System kann nur mit einer ausreichend geladenen Batterie in Betrieb genommen werden.

### Einschalten

Zum Einschalten des E-Bike-Systems haben Sie folgende Möglichkeiten:

- › Drücken Sie bei eingesetzter E-Bike Batterie einmal die Taste **«Ein/Aus»** der Bedieneinheit.
- › **HINWEIS:** Abhängig von dem in ihrem e-Bike verbauten Akku, kann es einige Augenblicke dauern, bis das Display eingeschaltet wird.
- › Drücken Sie die **«On/Off»** Taste der E-Bike-Batterie (es sind Fahrradherstellerspezifische Lösungen möglich, bei denen kein Zugang zur **«On/Off»** Taste der Batterie besteht; siehe Betriebsanleitung der Batterie/ Fahrradherstellers). Die Anzeigeeinheit aktiviert sich automatisch.
- › Das Brose Drive System ist nun betriebsbereit.

Der Antrieb wird aktiviert, sobald Sie in die Pedale treten (außer in der Funktion **«Schiebehilfe»** oder im Unterstützungsmodus **«OFF»**). Die Motorleistung richtet sich

nach der eingestellten Unterstützungsstufe an der Bedieneinheit.

Sobald Sie im Normalbetrieb aufhören, in die Pedale zu treten, oder sobald Sie eine Geschwindigkeit von 25 km/h erreicht haben, wird die Unterstützung durch den E-Bike-Antrieb abgeschaltet. Der Antrieb wird automatisch wieder aktiviert, sobald Sie in die Pedale treten und die Geschwindigkeit unter 25 km/h liegt.

### Ausschalten

Zum Ausschalten des E-Bike-Systems haben Sie folgende Möglichkeiten:

- › Drücken Sie die Taste **«Ein/Aus»** der Bedieneinheit für mindestens 1,5 Sekunde.
- › Schalten Sie die E-Bike-Batterie an deren Taste **«On/Off»** aus (es sind Fahrradherstellerspezifische Lösungen möglich, bei denen kein Zugang zur Taste **«Ein/Aus»** der Batterie besteht; siehe Betriebsanleitung der Batterie/ Fahrradherstellers). Das System benötigt etwa 3 Sekunden bis es vollständig aus-

geschaltet ist. Erst nach dem vollständigen Herunterfahren können Sie das System erneut einschalten.

**HINWEIS:** Bedien- und Anzeigeeinheit, Antriebseinheit und Batterie werden komplett ausgeschaltet.

**HINWEIS:** Wird ca. 15 min lang keine Leistung des E-Bike-Antriebs abgerufen (z.B., weil das E-Bike steht) und keine Taste an der Bedieneinheit des E-Bikes betätigt, schaltet sich das E-Bike-System und damit auch die Batterie aus Energiespargründen automatisch ab.

Die Zeit in der sich die Bedieneinheit **«autom. Ausschalten»** können Sie jederzeit in den Einstellungen an Ihre Bedürfnisse anpassen (s. Kapitel **«Einstellungen»**).

**HINWEIS:** Die Bedien- und Anzeigeeinheit ist immer eingeschaltet; auch wenn die Motorunterstützung deaktiviert (**«OFF»**) ist.

**HINWEIS:** Schalten Sie das Brose Drive System immer aus, wenn Sie das E-Bike abstellen.

## 5.4. Anzeigen und Einstellungen

### 5.4.1. Anzeigen

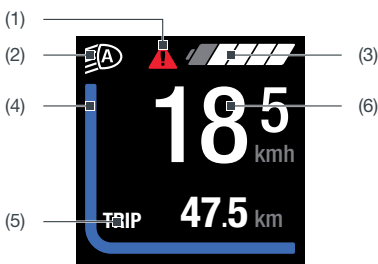


Abb. 1: Anzeige im Fahrtmodus

Die Anzeige (Abb. 1) bietet eine Übersicht über folgende Informationen:

- (1) Systemstatusinformation (z.B. Fehler)
- (2) Beleuchtungsanzeige
- (3) Ladezustandsanzeige der Batterie
- (4) Anzeige der aktuellen Unterstützung
- (5) Fahrtinformation (inkl. Einheit)
- (6) Geschwindigkeit (inkl. Einheit)



Die Anzeigen 1-3 bilden die Statusleiste und werden in der Fahranzeige auf jedem Screen angezeigt.

Mit der Taste **«Menü»** können verschiedene Informationen über Ihre Fahrt auch während der Fahrt angezeigt werden. So können beide Hände während der Fahrt am Lenker bleiben. Mit den Tasten **«Erhöhen»** und **«Verringern»** können Sie die Unterstützungsstufe erhöhen bzw. verringern. Befinden Sie sich z.B. im Einstellungs Menü, können Sie mit diesen Tasten nach oben bzw. nach unten blättern.

### Beleuchtung

In der Ausführung, bei der das Fahrlicht durch das E-Bike-System gespeist wird, können über die Taste **«Licht»** (Abb. A-c) der Bedieneinheit gleichzeitig Vorderlicht und Rücklicht ein- und ausgeschaltet werden.

Bei eingeschaltetem Licht wird ein Symbol in der Statusleiste (Abb.1-2) im Display angezeigt.

Lichtstatus	
	keine Beleuchtung aktiviert
	Beleuchtung eingeschaltet
	automatische Steuerung aktiviert

Das Ein- und Ausschalten der Fahrradbeleuchtung hat keinen Einfluss auf die Hintergrundbeleuchtung des Displays.



- Hinweis:** Ist der Akku aus dem e-Bike entfernt wurde oder der Akku vollständig entladen, leuchtet das Licht nicht. Wenn das e-Bike über keine separate Lichtenanlage verfügt, entspricht es nicht mehr der StVZO und darf somit nicht auf öffentlichen Wegen/Straßen genutzt werden.

### Systeminformationen



Abb. 2: Beispiel Fehlermeldung

In der Statusleiste wird Ihnen folgendes angezeigt:

Fehler & Statussymbole	
	Batterie Reserve ist erreicht bzw. Batterie ist leer und das System wird ausgeschaltet
	Ein Fehler ist aufgetreten (s. Kapitel Fehlerbehandlung)

### Ladezustandsanzeige der Batterie

Der Ladezustand der Batterie (Abb.1-3) wird im Display der Anzeigeeinheit mit 5 Segmenten dargestellt. Ein Segment entspricht dabei jeweils ca. 20% der Batteriekapazität.

Je nach Ausstattung Ihres E-Bike kann der Ladezustand der Batterie auch an selbiger abgelesen werden.

Ist der Ladezustand der Batterie <10% beginnt die Ladezustandsanzeige zu blinken. Wenn der Ladezustand <5% ist, färbt sich das letzte Segment der Anzeige rot. In diesem Zustand wird die Motorunterstützung abgeschaltet, um im Notfall die Nutzung der Beleuchtung für weitere 2 Stunden sicherzustellen.

Ladestandsanzeige	
weiß	Batteriekapazität >10%
rot	Batteriekapazität ≤10% (letzte Segment rot)

Wird die Batterie am Rad geladen, wird eine entsprechende Meldung angezeigt.

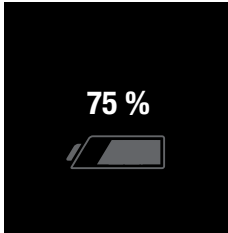


Abb. 3: Batterie laden

### Unterstützungsstufe

Ihr Brose Drive System verfügt über vier Unterstützungsstufen. Während der Fahrt wird Ihnen die Stufe als ein farbiges Band (Abb.1-4) angezeigt. Die Charakteristika des jeweiligen Unterstützungsmodus können Sie der folgenden Tabelle entnehmen:

Unterstützungsstufen	
OFF	(grau): Keine Motorunterstützung. Gleichzeitig widerstandsfreies Radfahren.
ECO	(grün): spürbare Unterstützung durch den Motor für maximale Effizienz und Reichweite.
TOUR	(blau): deutlich spürbare Unterstützung durch den Motor, optimal für lange Touren.
SPORT	(gelb): kräftige Unterstützung für sportliches Fahren
BOOST/ BOOST FX	(rot): volle Unterstützung für sportliches Fahren, auf bergigen Strecken und im Stadtverkehr bei Normaler Akku-Reichweite

Sie können an der Bedieneinheit einstellen, wie stark Sie der E-Bike-Antrieb beim Treten unterstützt. Die Unterstützungsstufe kann jederzeit, auch während der Fahrt, geändert werden.

Zum **«Erhöhen»** der Unterstützungsstufe drücken Sie die Taste **«Erhöhen»** (Abb. A-d) an der Bedieneinheit so oft, bis die gewünschte Unterstützungsstufe in der Anzeige erscheint, zum **«Verringern»** drücken Sie die Taste **«Verringern»** (Abb. A-e).

Für 2 Sekunden wird Ihnen die gewählte Unterstützungsstufe im Bereich der Fahrtinformationen (Abb. 1-5), auch als Text, angezeigt.

### Schiebehilfe

Die Schiebehilfe (Taste Abb. A-6) dient zur Unterstützung beim Schieben Ihres E-Bikes. Sie wird folgendermaßen aktiviert:



Abb. 4: Schiebehilfe (aktiv)

Halten Sie die Taste **«Schiebehilfe»** (Abb. A-f) gedrückt. Das E-Bike beschleunigt ohne Tretunterstützung auf eine vom Fahrradhersteller vorgegebene Geschwindigkeit zwischen 3 und 6 km/h.

In der Fahrtinformationsanzeige (Abb.1-5) wird Ihnen angezeigt, wenn die Schiebehilfe aktiviert ist.

Lassen Sie die Taste **«Schiebehilfe»** los, um die Schiebehilfe zu deaktivieren.

Die Schiebehilfe wird ausgeschaltet, sobald eines der folgenden Ereignisse eintritt:

- › Sie lassen die Taste **«Schiebehilfe»** los,
- › die Räder des E-Bikes werden blockiert (z.B. durch Bremsen oder Anstoßen an ein Hindernis),
- › die Geschwindigkeit überschreitet 6 km/h.

**HINWEIS:** Die Funktion Schiebehilfe darf ausschließlich beim Schieben des E-Bikes verwendet werden. Haben die Räder des E-Bikes beim Benutzen der Schiebehilfe keinen Bodenkontakt, besteht Verletzungsgefahr.

**HINWEIS:** Die Schiebehilfe kann im Unterstützungsmodus **«OFF»** und im Menü nicht aktiviert werden.

#### Ansicht der Fahrtinformationen wechseln

Drücken Sie die Taste **«Menü»** (Abb. A-b) an der Anzeigeeinheit, um zwischen Informationen über ihre Fahrt zu wechseln.

**HINWEIS:** Einzelne Funktionen können je nach Fahrradmodell deaktiviert sein. Detaillierte Informationen erhalten Sie von Ihrem Fahrradhersteller und Ihrem Fahrradhändler.

Folgende Informationen können sie sich ansehen

- › Reichweite
- › Uhrzeit
- › Fahrstrecke
- › Fahrzeit
- › Durchschnittsgeschwindigkeit
- › maximal Geschwindigkeit
- › Gesamte Fahrstrecke

## 5.4.2. Menü und Einstellungen

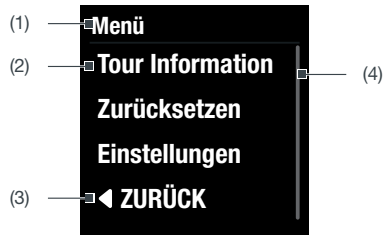


Abb. 5: Schnellmenü

Das Menü und die Einstellungen können während der Fahrt nicht aufgerufen werden. Ein Menü der Brose Anzeige- und Bedieneinheit **«Allround»** ist wie folgt aufgebaut:

- (1) Überschrift (dauerhaft sichtbar)
- (2) Menüunterpunkt
- (3) Zurück (letzter Listenpunkt, Alternative zu Taste **«Schiebehilfe»** (Abb. A-f))
- (4) Navigationsbalken

Um das Menü aufzurufen halten Sie an oder starten Sie das E-Bike und gehen bei stehendem Fahrrad folgendermaßen vor:

- › Öffnen Sie das Menü indem Sie die Taste **«Menü»** (Abb. A-b) zwei Sekunden lang gedrückt halten.
- › Navigieren Sie mit den Tasten **«Erhöhen»** (Abb. A-d) und **«Verringern»** (Abb. A-e) zum gewünschten Listenpunkt und rufen Sie diesen mit der Taste **«Menü»** (Abb. A-b) auf.

## Menü

Über das Menü erreichen Sie folgende Informationen:

- › Tour Information (Übersicht aller Fahrtinformationen)
- › Zurücksetzen (alle Tourdaten)
- › Einstellungen

## Tour Information

Übersicht aller Tourdaten

### Tour Information Zurücksetzen

Um die Anzeigewerte in der Tour Information zurückzusetzen, gehen Sie wie folgt vor:

- › Wählen Sie im Menü **«Zurücksetzen»** durch Drücken der Taste **«Menü»** aus.
- › Möchten Sie alle Tour Information löschen bestätigen Sie dies mit einem erneuten Tastendruck der Taste **«Menü»**.
- › **Hinweis:** Alle Werte der Tour Information werden auf Null zurückgesetzt.
- › **Hinweis:** Das Zurücksetzen kann nicht während der Fahrt aufgerufen werden.

## Einstellungen

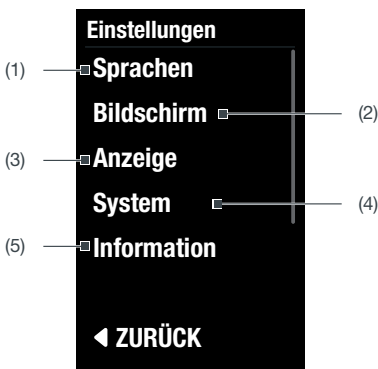


Abb. 6: Einstellungsmenü

Zugang zu den Einstellungen erhalten Sie über den Listenpunkt Einstellungen des Menüs.

Mit den Tasten **«Erhöhen»** und **«Verringern»** können Sie weiterführende Untermenüs aufrufen und mit der Taste **«Menü»** öffnen.

Aus dem Einstellungsmenü können Sie mit der Taste **«Schiebehilfe»** in das Menü zurückblättern.

Im Einstellungsmenü finden Sie die folgenden Einstellungsmöglichkeiten:

**(1) Sprachen:** Die Auswahl einer Sprache bewirkt eine sofortige Änderung der Sprachdarstellung.

**(2) Bildschirm:** Personalisieren der Anzeige von Tour Information (Abb.1-5). Wechseln Sie zwischen den Daten, welche Sie während der Fahrt anzeigen möchten:

- › Reichweite
- › Trip (Fahrstrecke)
- › Zeit (Fahrzeit)
- › Durchschnittsgeschwindigkeit
- › maximal Geschwindigkeit
- › Gesamte Fahrstrecke

**(3) Anzeige:** Justieren des Displays

› **«Automatisch»** automatische Steuerung der Displayhelligkeit sowie der Tag- und Nachtfahranzeige (**«Weiss/Schwarz»**).

› **«Helligkeit»** Steuerung der Displayhelligkeit, diese ist nur änderbar, wenn die automatische Steuerung deaktiviert ist.

› **«Weiss/Schwarz»** Wechsel Sie zwischen weißem und schwarzem Hintergrund.

› **«Anzeige aus»** Die Hintergrundbeleuchtung des Displays wird nach 5 Sekunden Inaktivität ausgeschaltet.

Alle E-Bike und Display Funktionen bleiben aktiv. Betätigen Sie eine beliebige Taste um die Hintergrundbeleuchtung wieder ein- zuschalten.

**(4) System:** siehe Kapitel Systemeinstellungen

**(5) Information:** Zeigt Informationen über Ihr Brose Drive System (z.B.: Produktbezeichnung & Softwareversion)

### Systemeinstellungen



Abb. 7: Systemeinstellungen

Navigieren Sie zum Unterpunkt **«System»**. Mit den Tasten **«Erhöhen»** (Abb. A-d) und **«Verringern»** (Abb. A-e) können Sie die gewünschte Einstellung wählen und diese sowie eventuell weiterführende Untermenüs mit der Taste **«Menü»** (Abb. A-b) öffnen. Aus dem jeweiligen Punkt können Sie mit der Taste **«Schiebehilfe»** (Abb. A-f) in das vorherige Menü zurückkehren. Alternativ rufen Sie den letzten Menüpunkt **«Zurück»** auf.

**HINWEIS:** Bitte beachten Sie, dass nicht jedes Brose Drive System mit einer Zeitanzeige ausgestattet ist. Evtl sind einige Menüpunkte bei Ihnen nicht aktiviert.

Hier können Sie folgende Einstellungen vornehmen:

#### **(1) «Licht»**

- » automatische Fahrradbeleuchtung aktivieren
- » Fahrradbeleuchtung dauerhaft einschalten

**(2) «Einheit»** (km/mi): die angezeigten Einheiten werden zwischen **«km / mi»** bzw. **«km/h / mph»** gewechselt.

**(3) «Zeitformat»** (12h/24h) die angezeigten Uhrzeitangaben werden zwischen **«12h / 24h»** gewechselt. (optional)

**(4) «Batterieanzeige»** Auswahl zwischen

- » Batterieanzeige als Segmente
- » Batterieanzeige in Prozent (%)

**(5) «Uhr»** (ss : mm) (optional)

- » Drücken Sie die Taste **«Menü»**. Die Stundenanzeige blinkt.

- » Stellen Sie mit den Tasten **«Erhöhen»** und **«Verringern»** die gewünschte Stunde ein. Bestätigen Sie Ihre Eingabe mit der Taste **«Menü»**.

- » Die Minutenanzeige blinkt. Stellen Sie mit den Tasten **«Erhöhen»** und **«Verringern»** die gewünschte Minute ein. Bestätigen Sie Ihre Eingabe mit der Taste **«Menü»**.

- » Verlassen Sie das Menü mit Hilfe der Taste **«Schiebehilfe»**.



**(6) «Autom. Ausschalten»:** Definieren Sie die automatische Ausschaltzeit (1-20min) Ihres Brose Drive Systems.

**(7) «Pers. Einstellung»** Stimmen Sie Ihren Unterstützungsmodus individuell auf Ihre Bedürfnisse ab.



- (8) **«Werkseinstellungen»** wiederherstellen
- » Wählen Sie den Menüpunkt **«Werkseinstellungen»**
  - » Mit einem erneuten Tastendruck der Taste **«Menü»** werden alle Einstellungen in den Auslieferungszustand zurückgesetzt.

## 6. Fehlerbehandlung

	<b>WARNUNG!</b> Beachten Sie immer alle Fehlerhinweise!
	<b>HINWEIS:</b> Lassen Sie Reparaturen ausschließlich von einem zertifizierten Fahrradhändler ausführen.

Die Anzeige- und Bedieneinheit **«Allround»** zeigt Fehlerhinweise des gesamten Pedelec-Systems an.

Die Fehleranzeige stehen für Fehler, die das System eigenständig erkennen kann. Abhängig von der Art des Fehlers wird der Antrieb gegebenenfalls automatisch abgeschaltet. Prüfen Sie das E-Bike vor weiteren Fahrten. Ein Weiterfahren ohne Unterstützung durch den Antrieb ist jederzeit möglich.

Fehlerhinweise in der Anzeigeneinheit stehen für Fehler, die das System eigenständig erkennen kann.

Abhängig von der Art des Fehlers wird der Antrieb gegebenenfalls automatisch abgeschaltet. Prüfen Sie das E-Bike vor weiteren Fahrten. Ein Weiterfahren ohne Unterstützung durch den Antrieb ist jederzeit möglich.

- › Die Fehleranzeige kann auf schwere Fehler Ihres Brose Drive Systems hinweisen. Fehler verhindern den sicheren Betrieb des E-Bikes. Unfälle mit Personenschaden und Schäden am E-Bike drohen.
- › Stoppen Sie die Fahrt mit dem E-Bike. Informieren Sie sich über die Bedeutung des Fehlerhinweises und beachten Sie den Lösungsansatz.
- › Ist die Bedeutung des Hinweises unklar, stoppen Sie die Fahrt und stellen Sie das Rad ab. Kontaktieren Sie den Fahrradhersteller, den Händler oder Ihre Werkstatt, für Informationen zu den nächsten Schritten.

Fehlerhinweis	Abhilfe
Fehler des Geschwindigkeitssensor	Geschwindigkeitssensor und Position des Speichenmagnet prüfen
Fehler in der Fahrradbeleuchtung	Schalten Sie das System komplett aus. Anschließend prüfen Sie alle Leitungen und Stecker der vorderen und/oder hinteren Lichtanlage. Starten sie das System erneut.
interner Systemfehler erkannt	Starten Sie das System neu. Besteht das Problem weiterhin, kontaktieren Sie bitte einen autorisierten E-Bike Fachhändler.
Fehler in der Bremsbeleuchtung	Schalten Sie das System komplett aus. Anschließend prüfen Sie alle Leitungen und Stecker der Bremsanlage. Starten Sie das System erneut.

Sollten Probleme bei der Nutzung Ihres Brose Drive Systems auftauchen, so prüfen Sie zunächst die in der folgenden Tabelle aufgeführten Punkte. In vielen Fällen können Sie so bereits selbst Abhilfe schaffen.

Symptom	mögliche Ursache	Lösungsansatz
Anzeigeeinheit und/oder Brose Drive System lassen sich nicht aktivieren.	Batterie nicht korrekt in Halterung eingerastet.	Nehmen Sie wenn möglich die Batterie noch einmal heraus und setzen Sie sie erneut ein. Achten Sie dabei auf den korrekten Sitz.
	Batterie nicht aufgeladen.	Führen Sie einen vollständigen Aufladevorgang mit dem mitgelieferten Batterie-Ladegerät durch.
	Kontakte der Batterie und/oder der Halterung verschmutzt.	Überprüfen Sie, ob alle Kontakte sauber sind. Reinigen Sie sie ggf. mit einem weichen, trockenen Tuch.
	Anzeigeeinheit nicht korrekt verbunden.	Prüfen Sie die Steckerverbindung der Anzeigeeinheit. Achten Sie dabei auf den korrekten Sitz.

Symptom	mögliche Ursache	Lösungsansatz
Anzeigeeinheit und/oder Brose Drive System lassen sich nicht aktivieren.	Kontakte der Anzeigeeinheit und/oder der Halterung verschmutzt.	Überprüfen Sie, ob alle Kontakte sauber sind. Reinigen Sie sie ggf. mit einem weichen, trockenen Tuch.
	Steckverbindungen an der Antriebseinheit nicht korrekt gesteckt.	Überprüfen Sie Verkabelung und Steckverbindungen und schließen Sie sie ggf. korrekt an.
Anzeigeeinheit liefert keine Fahrdaten, obwohl das E-Bike in Bewegung ist.	Speichenmagnet nicht korrekt montiert (Abstand zum Geschwindigkeitssensor).	Überprüfen Sie die Montage des Speichenmagneten insbesondere dessen Abstand zum Geschwindigkeitssensor an der Kettenstrebe. Dieser muss zwischen 5 und 17 mm betragen (siehe Abb B). Korrigieren Sie ggf. den Abstand.
Fahrradbeleuchtung lässt sich nicht aktivieren.	Kabel für Beleuchtung falsch angeschlossen.	Überprüfen Sie Verkabelung und Steckverbindungen und schließen Sie sie ggf. korrekt an.
Anzeigeeinheit zeigt einen Fehler im Multifunktionsfeld an.	Im System liegt ein aktiver Fehler vor.	Bitte beachten Sie die nachfolgende Tabelle.

## 7. Service

### 7.1. Wartung und Reinigung

- › Halten Sie alle Komponenten Ihres E-Bikes sauber, insbesondere die Kontakte der Batterie sowie alle offenliegenden Kabelverbindungen.
- › Vermeiden Sie den Kontakt der Antriebseinheit mit aggressiven Reinigungsprodukten und Pflegemitteln, insbesondere Kriechöle und Bremsenreiniger.
- › Die Antriebseinheit darf nicht ins Wasser getaucht oder mit einem Hochdruckreiniger gereinigt werden.
- › Lassen Sie Ihr E-Bike-System mindestens einmal im Jahr technisch überprüfen (u.a. Mechanik, Aktualität der Systemsoftware).
- › Für Service oder Reparaturen am E-Bike wenden Sie sich bitte an einen autorisierten Brose Fachhändler.
- › Lassen Sie alle Reparaturen ausschließlich von einem autorisierten Brose Fachhändler ausführen.

## 7.2. Kundendienst und Anwendungsberatung

Bei allen Fragen zum Brose Drive System und seinen Komponenten wenden Sie sich bitte an einen autorisierten Fahrradhändler.

Kontaktdaten autorisierter Fahrradhändler erhalten Sie im Servicebereich auf:

**[www.brose-ebike.com](http://www.brose-ebike.com)**

## 7.3. Inspektion

**HINWEIS:** Lassen Sie Ihr Brose Drive System mindestens einmal im Jahr technisch überprüfen (u.a. Mechanik, Aktualität der Systemsoftware).

Für Service oder Reparaturen am E-Bike wenden Sie sich bitte an einen autorisierten Fahrradhändler.

Informationen über autorisierter Fahrradhändler erhalten Sie im Servicebereich auf:

**[www.brose-ebike.com](http://www.brose-ebike.com)**

## 7.4. Transport

Wenn Sie Ihr E-Bike außerhalb Ihres Autos z.B. auf einem Autogepäckträger mit sich führen, nehmen Sie die E-Bike-Batterie ab, um Beschädigungen zu vermeiden.

Bereits bei einer Geschwindigkeit von über 100 km/h kann Feuchtigkeit in Systemkomponenten eindringen.

**HINWEIS:** Schützen Sie alle E-Bike Komponenten wie Display, offenen Stecker etc. vor eindringendem Wasser. Im Fahrradhandel erhalten Sie entsprechende Schoner.

Die Batterie darf ausschließlich mit einer Gefahrgut-Verpackung und den notwendigen Warnhinweisen versendet werden.

Bei Fragen zum Transport wenden Sie sich an einen autorisierten Fahrradhändler. Beim Händler können Sie auch eine geeignete Transportverpackung erhalten.

## 7.5. Entsorgung

Antriebseinheit, Anzeige- und Bedieneinheit, Batterie, Geschwindigkeitssensor, Zubehör und Verpackungen sollen einer umweltgerechten Wiederverwertung zugeführt werden.

Werfen Sie E-Bikes und ihre Komponenten nicht in den Hausmüll!

### Nur für EU-Länder



Gemäß der europäischen Richtlinie 2012/19/EU müssen nicht mehr gebrauchsfähige Elektrogeräte und gemäß der europäischen Richtlinie 2006/66/EG müssen defekte oder verbrauchte Akkus/Batterien getrennt gesammelt und einer umweltgerechten Wiederverwertung zugeführt werden. Altmaschinen, Austauschteile und Verpackungen bestehen aus recyclingfähigen Materialien. Der Eigentümer ist verpflichtet, diese gemäß den gesetzlichen Vorschriften ordnungsgemäß und umweltgerecht zu entsorgen.

Sämtliche Kunststoff-Spritzgussteile sind mit einem Recycling-Zeichen versehen.

REACH Verordnung Nr. 1907/2006 (EG)

RoHS Richtlinie (2011/65/EU)

Geben Sie nicht mehr gebrauchsfähige Brose E-Bike-Komponenten bitte bei einem autorisierten Fahrradhändler ab.

**Änderungen vorbehalten.**

## 7.6. Haftung

Brose Antriebstechnik GmbH und Co. Kommanditgesellschaft, Berlin haftet nicht für Schäden am Fahrrad (oder an dessen Teilen), die aus einer falschen Einstellung der beweglichen Teile des Fahrrads oder einer unangemessenen Nutzung und/oder Wartung des Fahrrads entstanden sind (einschließlich eines zu späten Austauschs der Verschleißteile).

Wenn Brose einen Garantiefall akzeptiert, bedeutet dies in keinem Fall die Haftungsübernahme für mögliche entstandene Schäden. Im Falle von Streitigkeiten hinsichtlich der erlittenen (korrelativen) Schäden, schließt Brose jede Haftung aus, da das Unternehmen gesetzlich nicht verpflichtet ist, Entschädigung zu leisten.



**WARNUNG!** Jede nicht genehmigte Veränderung an den Komponenten des elektrischen Systems kann gefährlich sein und führt zum Verfall der Garantieansprüche.

## 7.7. Urheberrecht

Die Inhalte dieser Anleitung sind urheberrechtlich geschützt. Ihre Verwendung ist im Rahmen der Nutzung des Gerätes zulässig. Eine darüberhinausgehende Verwendung ist ohne schriftliche Genehmigung des Herstellers nicht gestattet.

Alle Rechte vorbehalten.

Die Inhalte dieses Dokuments werden mit größter Sorgfalt erstellt. Für die Richtigkeit, Vollständigkeit und Aktualität der Inhalte übernimmt Brose jedoch keine Haftung. Die Inhalte dienen lediglich der Information und stellen keine rechtlich bindenden Angebote dar.

# **brose**

Brose Antriebstechnik GmbH und Co.  
Kommanditgesellschaft, Berlin  
Sickingenstr. 29-38  
10553 Berlin  
Deutschland

Telefon: +49 30 343498 100  
[service.ebike@brose.com](mailto:service.ebike@brose.com)  
[www.brose-ebike.com](http://www.brose-ebike.com)

V 1.1 · 08/19 · de