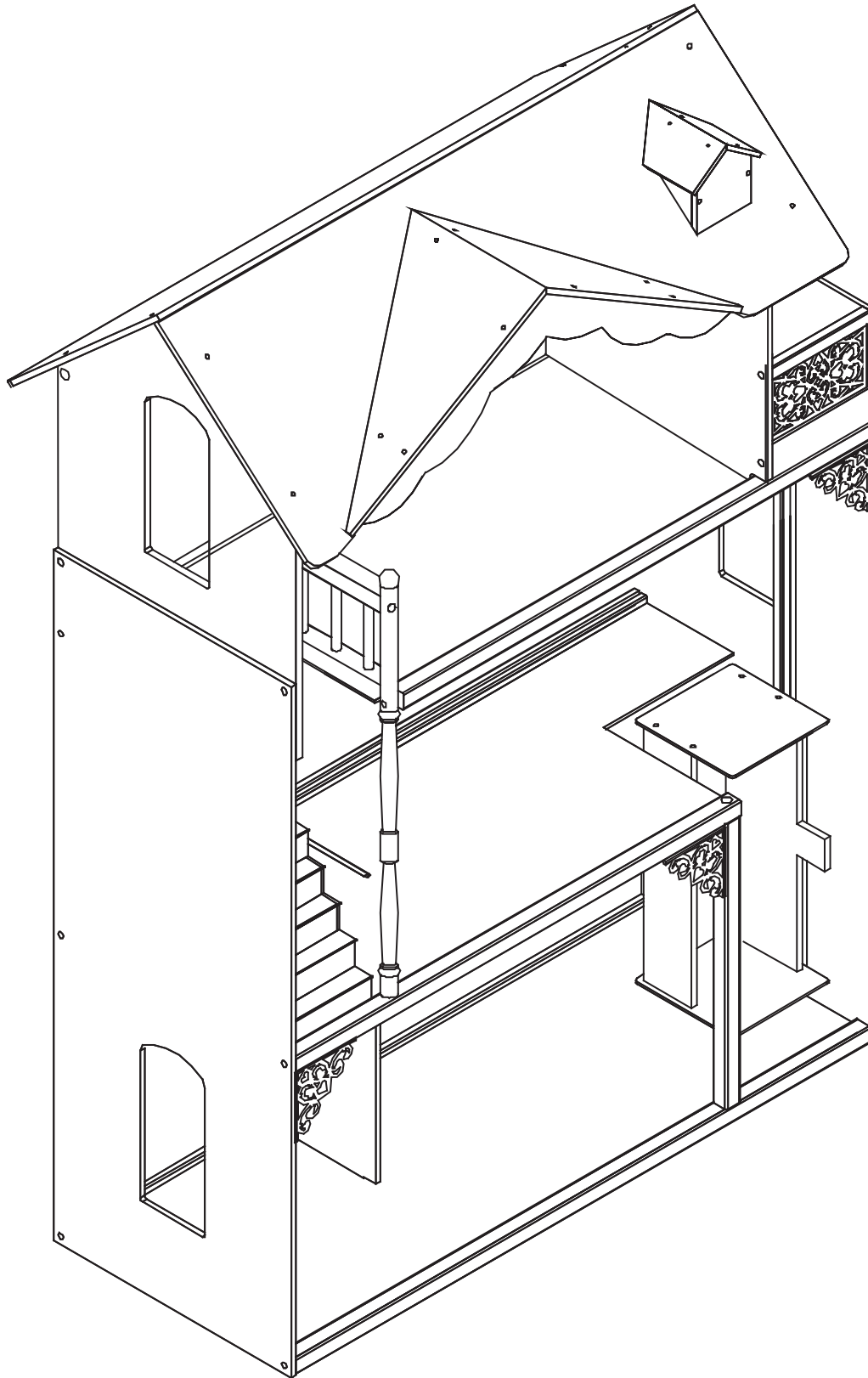


Amelia Dollhouse  
Casa de muñecas Amelia  
Maison de poupées Amélia  
Puppenhaus Amelia  
Amelia poppenhuis



© 2010 KidKraft, LP

65093





© 2010 KidKraft, LP



**+31 (0)20 305 8620**  
**www.kidkraft.com**

**EN English**

Amelia Dollhouse  
Please retain this information for future reference.  
Imported by:  
KidKraft  
Nieuwesluisweg 250  
Port no. 5046  
3197 KV Rotterdam  
The Netherlands  
**⚠ ADULT ASSEMBLY REQUIRED.**  
Not suitable for children under three years, due to sharp points and small parts.  
**USE AND MAINTENANCE:**  
-Use on level surfaces only  
-Please check assembly at regular intervals, and frequently tighten hardware if necessary. If maintenance is not carried out, the product could cease to function properly.  
**⚠ WARNING:**  
**CHOKING HAZARD**  
Unassembled parts may be choking hazard to children 3 years and younger.  
Parental supervision required. This toy is intended for children of a specific age or above. Parents should supervise the play area so that children younger than the intended age range do not interact with this toy. Use this toy on the floor. Do not allow children to climb on or around or in the toy.

**ES Español**

Casa de muñecas Amelia  
Guarde esta información para consultarla en otro momento.  
Importado por:  
KidKraft  
Nieuwesluisweg 250  
Port no. 5046  
3197 KV Rotterdam  
The Netherlands  
**⚠ Debe ser armado por un adulto.**  
No apto para menores de 3 años, ya que contiene puntas filosas y piezas pequeñas.  
Uso y mantenimiento:  
-Utilizar sólo sobre un piso nivelado  
-Revisar los componentes asiduamente y apretar los tornillos si es necesario. El producto podría dejar de funcionar correctamente si no se le realiza un mantenimiento.  
**⚠ ADVERTENCIA:**  
Peligro de asfixia  
Es posible que las piezas pequeñas sin colocar sean un peligro de asfixia para menores de 3 años.  
Se necesita la supervisión de los padres  
Este juguete es apto para niños mayores de una determinada edad. Los padres deben vigilar el área de recreación, para que los niños más chicos que la edad determinada no utilicen este juguete. Utilice este juguete en el piso. No deje que los niños se paren sobre el juguete, se cuelguen o se metan adentro.

**FR Français**

Maison de poupées Amélia  
Veuillez conserver ces informations pour référence future.  
Importer par:  
KidKraft  
Nieuwesluisweg 250  
Port no. 5046  
3197 KV Rotterdam  
The Netherlands  
**⚠ Assemblage par un adulte nécessaire.**  
Ne convient pas aux enfants de moins de trois ans, à cause de pièces pointues et coupantes.  
Utilisation et entretien :  
-Utiliser sur des surfaces planes uniquement  
-Veuillez vérifier régulièrement l'assemblage des pièces, et de resserrer régulièrement les pièces si nécessaire. Si un entretien n'est pas effectué, le produit pourrait ne plus fonctionner correctement.  
**⚠ AVERTISSEMENT:**  
Risque d'étouffement  
Les pièces non assemblées peuvent provoquer un risque d'étouffement pour les enfants de 3 ans et moins.  
Supervision par un adulte requise.  
Ce jouet est destiné aux enfants d'un âge spécifié ou plus.  
Les parents doivent veiller à ce que des enfants plus jeunes que l'âge spécifié ne jouent pas avec ce jouet. Utiliser ce jouet sur le sol. Ne pas autoriser les enfants à grimper sur le jouet, autour, ou dans le jouet.

**DE Deutsch**

Puppenhaus Amelia  
Bitte bewahren Sie diese Informationen gut auf, damit Sie später auf sie zurückgreifen können.  
Importiert durch:  
KidKraft  
Nieuwesluisweg 250  
Port no. 5046  
3197 KV Rotterdam  
The Netherlands  
**⚠ Montage nur durch Erwachsene!**  
Für Kinder unter 3 Jahren aufgrund von scharfen Spitzen und Kleinteilen nicht geeignet.

Benutzung und Wartung:  
-Nur auf ebenen Oberflächen benutzen  
-Den Zusammenbau in regelmäßigen Abständen überprüfen und ggf. Schrauben usw. nachziehen. Dies ist für die ordnungsgemäße Funktion des Produkts unabdingbar.  
**⚠ VORSICHT:**  
Erstickungsgefahr!  
Für Kinder unter vier Jahren besteht Erstickungsgefahr durch noch nicht montierte Kleinteile.  
Aufsicht durch Erwachsene erforderlich.  
Dieses Spielzeug ist für Kinder ab einem bestimmten Alter vorgesehen. Der Spielbereich sollte daher durch Erwachsene beaufsichtigt werden um sicherzustellen, dass keine jüngeren Kinder mit dem Spielzeug umgehen. Dieses Spielzeug ist für die Aufstellung auf dem Fußboden vorgesehen. Verhindern Sie, dass Kinder auf oder in das Spielzeug klettern.

**NL Nederlands**

Amelia poppenhuis  
Deze informatie bewaren voor toekomstig gebruik.  
Geïmporteerd door:  
KidKraft  
Nieuwesluisweg 250  
Port no. 5046  
3197 KV Rotterdam  
The Netherlands  
**⚠ Montage mag alleen door volwassenen gedaan worden.**  
Niet geschikt voor kinderen onder drie jaar vanwege scherpe punten en kleine onderdelen.  
Gebruik en onderhoud:  
-Uitsluitend op een vlakke ondergrond gebruiken.  
-Regelmatig de montage controleren en schroeven en moeren aandraaien. Bij gebrek aan onderhoud kan het product defectief worden.  
**⚠ WAARASCHUWING:**  
Gevaar voor verstikking.  
Losse onderdelen kunnen verstikking veroorzaken bij kinderen onder drie jaar.  
Toezicht van de ouders is vereist.  
Dit speelgoed is bedoeld voor kinderen vanaf een bepaalde leeftijd. Ouders dienen toezicht uit te oefenen op de plaats waar de kinderen spelen, zodat kinderen jonger dan de aangegeven leeftijd niet met dit speelgoed spelen. Dit speelgoed op de grond gebruiken. Laat de kinderen niet op of rond het speelgoed klimmen.

**CS Čeština**

Uschovejte si prosím tyto informace pro budoucí potřebu  
Dovozce:  
KidKraft  
Nieuwesluisweg 250  
Port no. 5046  
3197 KV Rotterdam  
The Netherlands  
**⚠ Montáž musí provádět dospělá osoba.**  
Kvůli ostrým hranám a malým součástkám není výrobek vhodný pro děti mladší tří let.  
**POUŽITÍ A ÚDRŽBA:**  
Používejte pouze na rovném povrchu.  
Montáž prováděně kontrolujte a často podle potřeby utahujte upínací prvky. Nebudete-li provádět údržbu, výrobek může přestat správně fungovat.  
**⚠ Varování:**  
Nebezpečí udušení  
Nesmontované díly mohou představovat nebezpečí udušení pro děti mladší 3 let.  
Je zapotřebí dohled rodičů. Tato hračka je určena pro děti od určitého věku. Rodiče musí dohlížet na hrací plochu, aby děti mladší, než je udaný věk, nepřišli s hračkou do styku. Používejte hračku na zemi. Nedovolte dětem lézt na hračku, kolem ní či do ní.

**DA Dansk**

Opbevar disse oplysninger til fremtidig brug  
Importeret af:  
KidKraft  
Nieuwesluisweg 250  
Port no. 5046  
3197 KV Rotterdam  
The Netherlands  
**⚠ Montering af en voksen påkræves.**  
Ikke egnet for børn under tre år på grund af skarpe kanter og små dele.  
**BRUG OG VEDLIGEHOLDELSE:**  
Brug kun på plane flader.  
Tjek venligst monteringen med jævne mellemrum, og stram op ofte, hvis det er nødvendigt. Hvis der ikke foretages vedligeholdelse kan produktet ophøre med at fungere korrekt.  
**⚠ Advarsel:**  
Kvælningfare  
Usamlende dele kan udgøre en kvælningfare for børn i alderen 3 år og yngre.  
Forældretilsyn er påkrævet. Dette legetøj er beregnet for børn i en bestemt alder eller derover. Forældre bør overvåge legeområdet, så børn der er yngre, end den beregnede aldersgruppe, ikke kommer i kontakt med dette legetøj. Brug dette legetøj på gulvet. Lad ikke børn klatre op på, eller omkring, eller i legetøjet.

**EI Eesti keeles**

Palun hoidke see juhend edaspidiseks kasutamiseks alles  
Importija:  
KidKraft  
Nieuwesluisweg 250  
Port no. 5046  
3197 KV Rotterdam  
The Netherlands  
**⚠ Toot peab kokku panema täiskasvanu.**  
Et sobi kasutamiseks alla kolme aastaste lastele, sest tootel on teravad ja väikesed osad.  
**KASUTAMINE JA HOOLDUS:**  
Kasutage ainult tasastel pindadel.  
Palun kontrollige toote tükkorras olekut korrapärase ajavahemike järel ja vajadusel kinnitage uuesti.  
Toote mittehooldamise tagajärjel ei pruugi toode korralikult töötada.

**⚠ Hoiatus:**  
Lämbumisoht  
Kokkupanemata osad võivad tekitada lämbumisohtu 3-aastastele ja noorematele lastele.  
Vanematelepoolne järelevalve on vajalik. See toode on ette nähtud teatud vanuses ja vanematele lastele. Vanemad peaksid kontrollima mängukohta, nii et noorem vanusegruppis olevatel lastel ei tekiks võimalust toote kasutamiseks. Kasutage seda toodet põrandal. Palun keelake lapsel toote peal või selle ümber ronimine.

**FI Suomi**

Säilytä nämä ohjeet myöhempää tarvetta varten  
Maahantuoja:  
KidKraft  
Nieuwesluisweg 250  
Port no. 5046  
3197 KV Rotterdam  
The Netherlands  
**⚠ Aikuisen koottava.**  
Ei soveltu alle 3-vuotiaalle lapsille terävien kulmien ja pienten osien vuoksi.  
**KÄYTTÖ JA HUOLTO:**  
Käytä vain tasaisilla alustoilla. Tarkista kokoonpano tasaisin väliajoin ja kiristä kiinnityksiä tarvittaessa. Jollei tuotetta huolleta, se saattaa lakata toimimasta kunnolla.  
**⚠ Varoitus:**  
Tukehtumisvaara  
Irralliset osat saattavat aiheuttaa tukehtumisvaaran alle 3-vuotiaalle lapsille.  
Valvonta vanhempien taholta on välttämätöntä. Tämä lelu on tarkoitettu tietyntyyppisille tai sitä vanhemmille lapsille. Vanhempien tulee valvoa leikkialuetta, jotta tarkoitettua nuorempia lapsia ei käytetä leluja. Käytä tätä lelua lattialla. Älä anna lasten kipeillä lelun päällä, sisällä tai ympärillä.

**HU Magyar**

Kérjük, őrizze meg ezt az információt jövőbeni hivatkozás céljából  
Importálta:  
KidKraft  
Nieuwesluisweg 250  
Port no. 5046  
3197 KV Rotterdam  
The Netherlands  
**⚠ Felnett által történő összeszerelés szükséges.**A termékben található éles pontok és apró részek miatt nem alkalmas három éven aluli gyermekek számára.  
**HASZNÁLAT ÉS KARBANTARTÁS:**  
Kizárólag sík felszíneken alkalmazza. Kérjük, szabályos időközönként ellenőrizze az összeszerelést, és amennyiben szükséges, szorítson a vasrészekre. A karbantartás elhanyagolása a termék helyes működésének megszűnését eredményezheti.  
**⚠ Figyelmeztetés:**  
Fulladásveszély  
Az összeszereletlen részek fulladásveszélyt jelenthetnek a 3 éves és az annál fiatalabb gyermekek számára.  
Szülői felügyelet szükséges. Ez a játék a meghatározott korosztályú, vagy annál idősebb gyermekek számára készült. A szülőknek felügyelniük kell a játékeret, hogy a meghatározott kornál fiatalabb gyermekek ne érintkezzenek a játékkal. Ez a játék padlón való használatra való. Ne engedélyezze gyermekeknek, hogy a játék körül mászson, illetve hogy rámászon vagy belemászon a játékba.

**IT Italiano**

Conservare queste informazioni per riferimento futuro  
Importato da:  
KidKraft  
Nieuwesluisweg 250  
Port no. 5046  
3197 KV Rotterdam  
The Netherlands  
**⚠ Il montaggio deve essere eseguito da adulti.**  
Non adatto per bambini di età inferiore ai tre anni, a causa di parti appuntite o piccole.  
**USO E MANUTENZIONE:**  
Usare solo su superfici piane.  
Controllare il montaggio a intervalli regolari e avvitare saldamente le parti di raccordo meccanico frequentemente, se necessario. Se la manutenzione non viene eseguita il prodotto potrebbe cessare di funzionare correttamente.  
**⚠ Avvertenza:**  
Pericolo di soffocamento  
Le parti non montate potrebbero costituire pericolo di soffocamento per i bambini di età inferiore ai 3 anni.  
Si richiede la supervisione dei genitori. L'uso di questo giocattolo è previsto per bambini da un'età specifica in poi. I genitori dovranno controllare l'area di gioco in modo da impedire ai bambini di età inferiore a quella specificata di interagire con il giocattolo. Usare il giocattolo sul pavimento. Non consentire ai bambini di salire sul giocattolo, entrarvi o girarvi attorno.

**PL Polski**

Prosimy zachować te informacje do wykorzystania w przyszłości  
Importowany przez:  
KidKraft  
Nieuwesluisweg 250  
Port no. 5046  
3197 KV Rotterdam  
The Netherlands  
**⚠ Wymagany montaż przez osobę dorosłą.**  
Nie nadaje się dla dzieci poniżej trzech lat ze względu na ostre krawędzie i drobne części.  
**UŻYCIE I KONSERWACJA:**  
Używać tylko na równych powierzchniach.  
Prosimy w regularnych odstępach czasu sprawdzać, czy produkt jest właściwie zmontowany i często dokręcać elementy łączące jeśli będzie to konieczne.  
Jeśli konserwacja nie będzie prowadzona, produkt może przestać właściwie działać.

**⚠** Ostrzeżenia:  
Grozi zadławieniem  
Niezmontowane części mogą grozić zadławieniem dzieciom w wieku 3 lat i młodszych.  
Wymagany nadzór rodzicielski. Ta zabawka jest przeznaczona dla dzieci w określonym wieku lub starszych. Rodzice powinni nadzorować teren zabaw, tak aby dzieci młodsze niż w wieku docelowym nie miały kontaktu z tą zabawką. Zabawka powinna być używana na podłodze. Nie pozwalaj dzieciom wspinać się na zabawkę lub w jej pobliżu.

### RO Română

Vă rugăm să păstrați aceste informații pentru viitoare referințe

Importator:

KidKraft

Nieuwesluisweg 250

Port no. 5046

3197 KV Rotterdam

The Netherlands

**⚠** Este necesară asamblarea de către un adult. Nu se recomandă copiilor sub trei ani datorită existenței punctelor ascuțite și a pieselor mici.

**UTILIZAREA ȘI ÎNTREȚINEREA:**

A se folosi numai pe suprafețe drepte. Vă rugăm să verificați montajul la intervale de timp regulate și să strângeți șuruburile în mod frecvent dacă este nevoie. Dacă nu se efectuează operații de întreținere, produsul ar putea să nu mai funcționeze în mod corespunzător.

**⚠** Atenție:

Pericol de înecare

Piese neasamblate ar putea să reprezinte un pericol de înecare în cazul copiilor de 3 ani sau mai mici.

Este necesară supravegherea de către părinți. Această jucărie este destinată copiilor de o anumită vârstă în sus. Părinții trebuie să supravegheze locul de joacă astfel încât copiii cu vârste mai mici decât vârsta copiilor cărora le este destinată jucăria să nu interacționeze cu această jucărie. NU le permiteți copiilor să se suie pe, în jurul sau în interiorul jucăriei.

### SK Slovenčina

Prosím uschovajte si tieto informácie pre prípad potreby v budúcnosti

Dovozca:

KidKraft

Nieuwesluisweg 250

Port no. 5046

3197 KV Rotterdam

The Netherlands

**⚠** Na montáž je potrebná dospelá osoba. Hračka nie je vhodná pre deti mladšie ako 3 roky, lebo obsahuje ostré hrany a malé časti.

**POUŽITIE A ÚDRŽBA:**

Používať len na rovnej ploche.

Prosím pravidelne skontrolujte montovanie a frekventovane podľa potreby utiahnite kovové časti. Nevykonanie údržby môže spôsobiť, že výrobok môže prestať správne fungovať.

**⚠** Upozornenie:

Nebezpečenstvo zadusenía

Nezložené časti môžu predstavovať nebezpečenstvo zadusenía pre deti mladšie ako 3 roky.

Vyžaduje sa rodičovský dozor. Táto hračka je určená pre deti istej vekovej skupiny, alebo staršie. Rodičia by mali dozerať na priestor, kde sa deti hrajú, aby deti mladšie, ako vyžadovaná veková skupina neprišli do styku s touto hračkou. Používajte túto hračku na zemi. Nedovoľte deťom, aby sa na hračku, v hračke alebo okolo nej šplhali.

### SV Svenska

Spara denna information för framtida referens

Importerad av:

KidKraft

Nieuwesluisweg 250

Port no. 5046

3197 KV Rotterdam

The Netherlands

**⚠** Montering måste utföras av vuxen.

Ej lämplig för barn under tre år på grund av skarpa kanter och smådelar.

**ANVÄNDNING OCH UNDERHÅLL:**

Använd endast på plana ytor.

Kontrollera monteringen regelbundet och spänn skruvar och muttrar ofta om nödvändigt. Om underhåll inte utförs kan produkten upphöra att fungera korrekt.

**⚠** Varning:

Kvävningsrisk

Omonterade delar kan utgöra kvävningsrisk för barn 3 år och yngre.

Föräldrars uppsikt krävs. Denna leksak är avsedd för barn av en särskild ålder eller äldre. Föräldrar ska hålla uppsikt över leken så att yngre barn än avsett inte använder denna leksak. Använd denna leksak på golvet. Låt inte barn klättra på, runt eller i leksaken.

### EL Ελληνικά

Παρακαλούμε κρατήστε τις πληροφορίες για μελλοντική χρήση

Εισάγεται από:

KidKraft

Nieuwesluisweg 250

Port no. 5046

3197 KV Rotterdam

The Netherlands

**⚠** Απαιτείται συναρμολόγηση από Ενήλικα. Ακατάλληλο για παιδιά κάτω των τριών χρόνων λόγω κοφτερών γωνιών και μικρών κομματιών.

**ΧΡΗΣΗ ΚΑΙ ΣΥΝΤΗΡΗΣΗ:**

Χρησιμοποιήστε μόνο σε επίπεδες επιφάνειες Παρακαλούμε ελέγχετε τη συναρμολόγηση σε τακτικά διαστήματα και σφίγγετε συχνά τα υλικά αν χρειάζεται. Αν δε γίνει σωστή συντήρηση, το προϊόν μπορεί να σταματήσει να λειτουργεί σωστά.

**⚠** Προειδοποίηση:

Κίνδυνος Πνιγμού

Μη συναρμολογούμενα κομμάτια μπορεί να προκαλέσουν πνιγμό σε παιδιά ηλικίας 3 χρόνων και μικρότερα.

Απαιτείται γονική επίτηρηση. Αυτό το παιχνίδι είναι για παιδιά συγκεκριμένης ηλικίας και πάνω. Οι γονείς θα πρέπει να επιτηρούν τη περιοχή όπου παίζουν τα παιδιά ώστε τα παιδιά μικρότερης ηλικίας να μην παίζουν με το παιχνίδι. Χρησιμοποιήστε αυτό το παιχνίδι στο πάτωμα. Μην επιτρέπετε στα παιδιά να σκαρφαλώνουν πάνω ή γύρω από ή μέσα στο παιχνίδι.

### PT Português

Por favor, guarde estas informações para consultas futuras

Importador por:

KidKraft

Nieuwesluisweg 250

Port no. 5046

3197 KV Rotterdam

The Netherlands

**⚠** Deve ser montado por um adulto. Não é adequado para crianças com menos de três anos de idade por ter peças pontiagudas e conter peças pequenas.

**UTILIZAÇÃO E MANUTENÇÃO:**

Utilize apenas sobre superfícies planas.

Por favor verifique a montagem em intervalos regulares e aperte periodicamente as peças, se necessário. Se a manutenção não for realizada, o produto pode parar de funcionar de maneira adequada.

**⚠** Advertência:

Perigo de asfixia

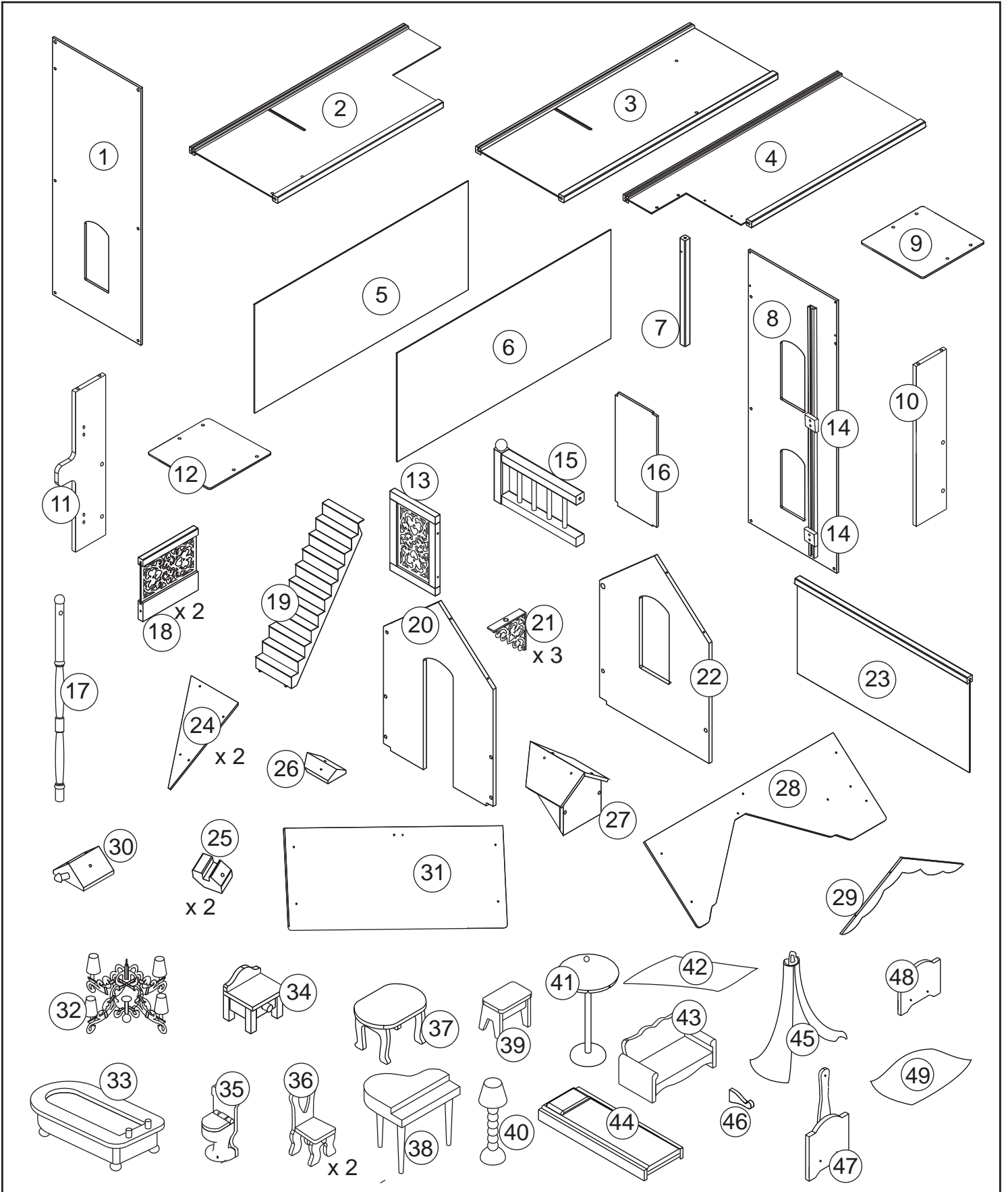
As peças não montadas podem representar um risco de asfixia para crianças de 3 anos de idade ou menos.

É necessária a supervisão pelos pais. Este brinquedo destina-se a crianças de uma idade específica ou mais velhas. Os pais devem supervisionar a área de brincadeiras de forma que crianças mais novas do que a faixa etária pretendida não interajam com este brinquedo. Utilize este brinquedo no chão/piso. Não permita que as crianças subam ou montem no brinquedo.

# 65093






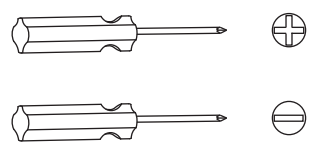
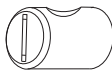




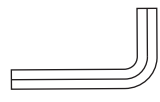
© 2010 KidKraft, LP



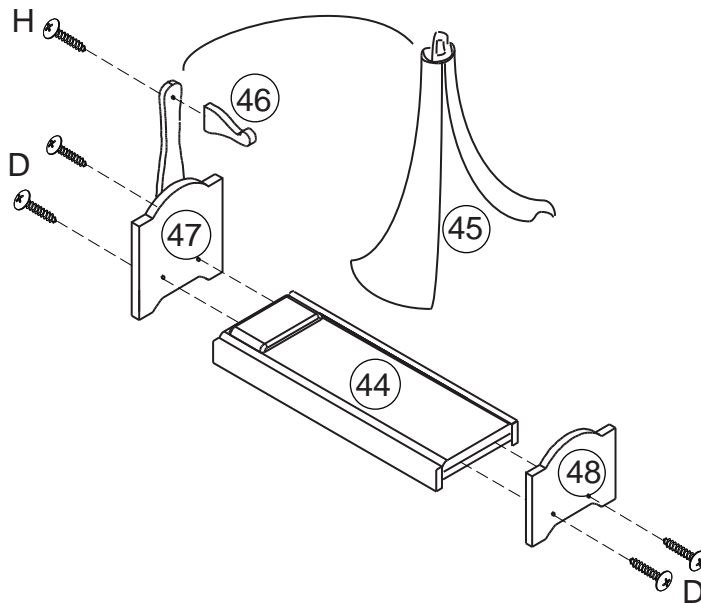
# 65093



© 2010 KidKraft, LP

<p>A. <span style="float: right;">x 13</span></p>  <p>1 11/16 in / 43 mm</p>	<p>D. <span style="float: right;">x 52</span></p>  <p>13/16 in / 20 mm</p>	<p>G. <span style="float: right;">x 6</span></p>  <p>5/16 in / 8 mm</p>	<p>Not included: No está incluida: Non inclus: Das folgende Werkzeug benötigt: Niet bijgesloten: Není součástí výbavy: Ikke inkluderet: Ei ole kaasas: Ei sisällä: Nem tartalmazza: Non incluso/i: Nie zawiera: Nu este inclus: Neobsahuje: Inkluderas ej: Δεν περιλαμβάνεται: Não incluído:</p> 
<p>B. <span style="float: right;">x 13</span></p> 	<p>E. <span style="float: right;">x 2</span></p>  <p>3/8 in / 9 mm</p>	<p>H. <span style="float: right;">x 1</span></p>  <p>13/16 in / 20 mm</p>	
<p>C. <span style="float: right;">x 4</span></p>  <p>1 9/16 in / 40 mm</p>	<p>F. <span style="float: right;">x 2</span></p>  <p>1/2 in / 12 mm</p>	<p><span style="float: right;">x 1</span></p> 	

1

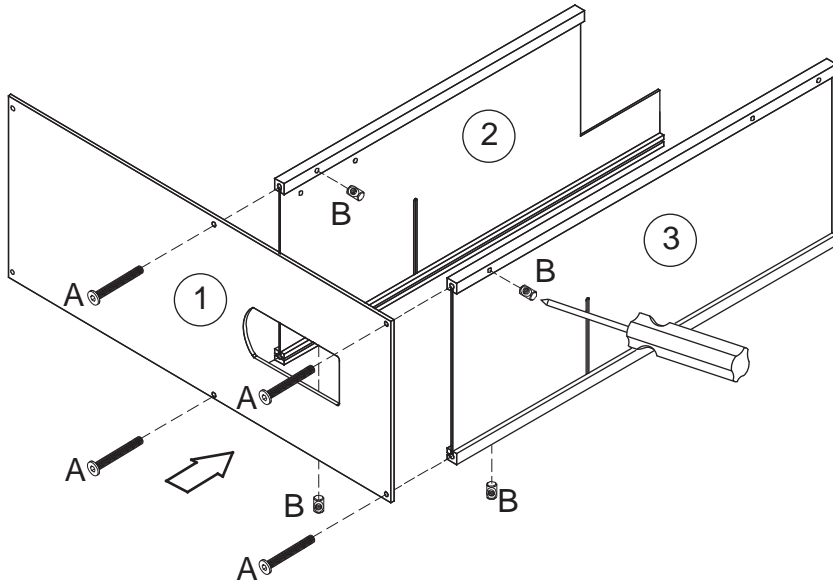


# 65093

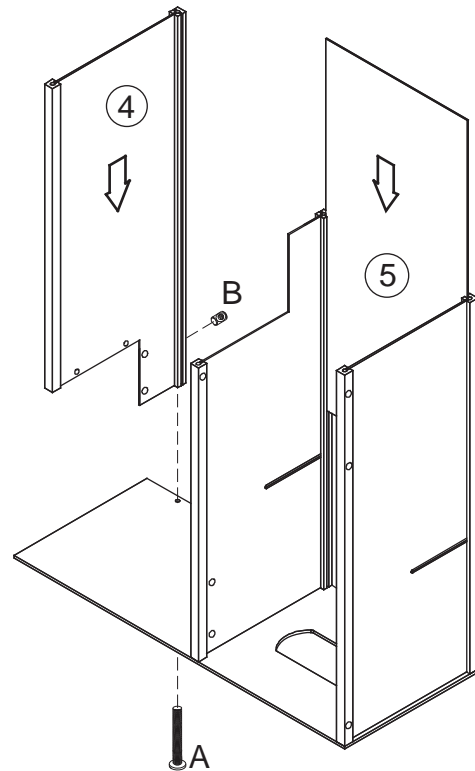


© 2010 KidKraft, LP

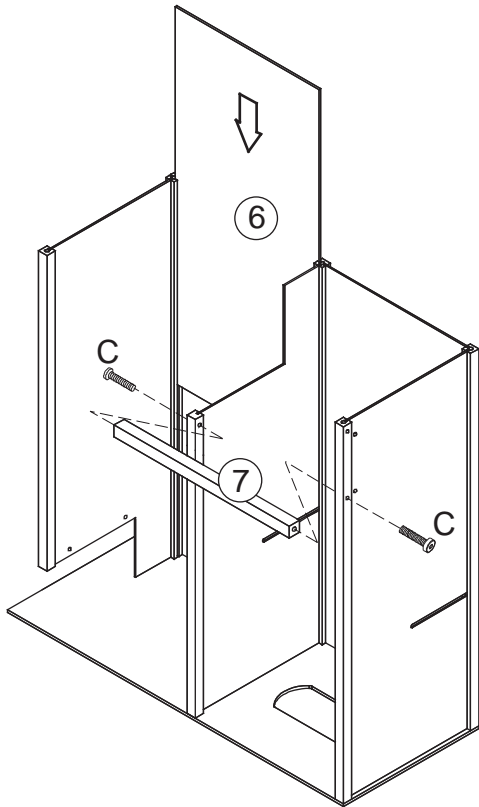
2



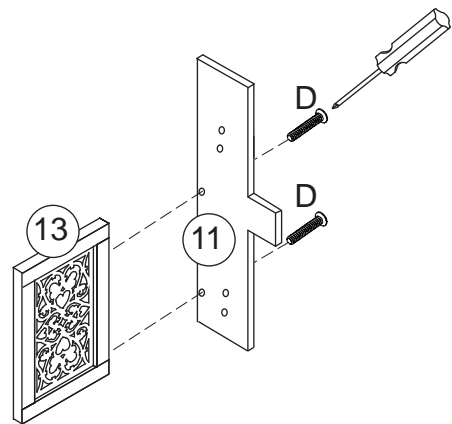
3



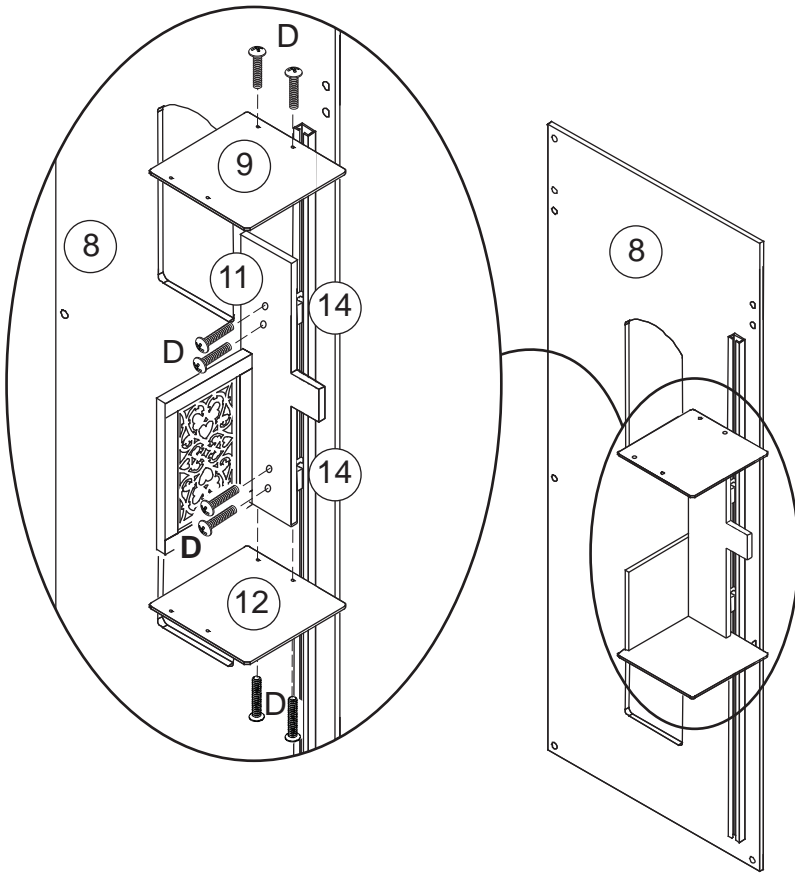
4



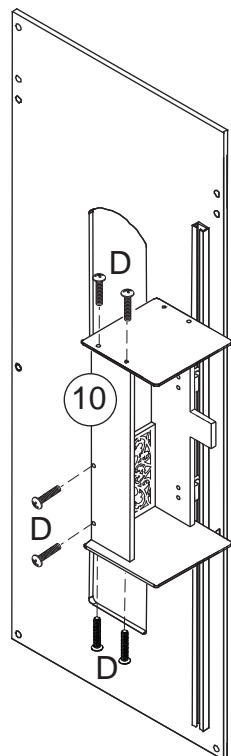
5



6

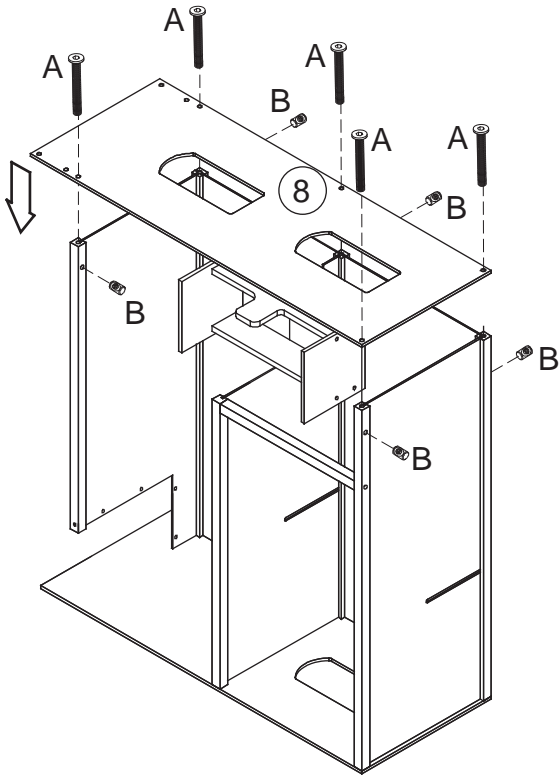


7

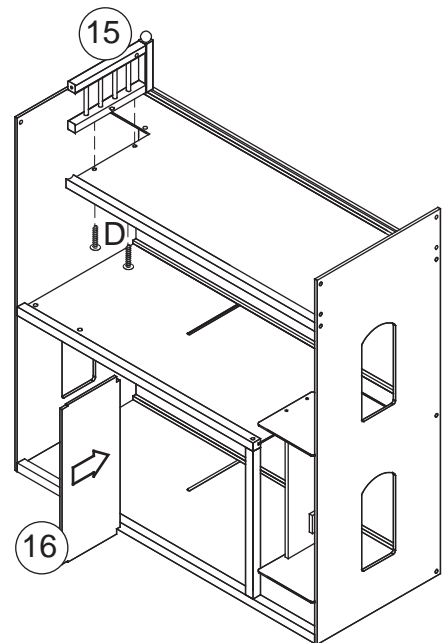




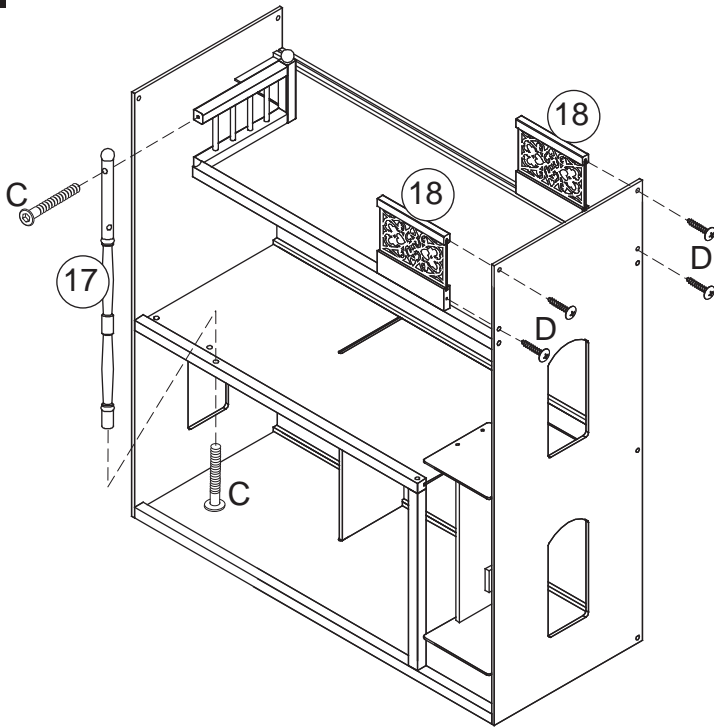
8



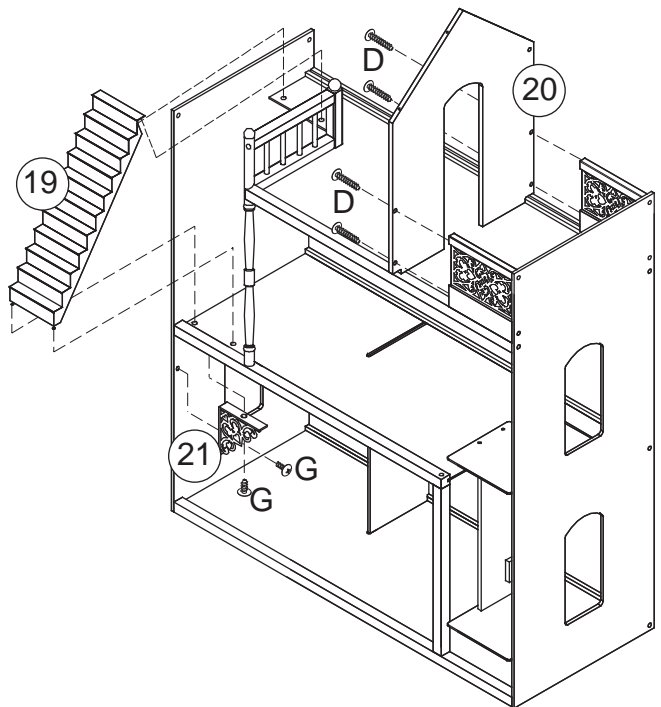
9



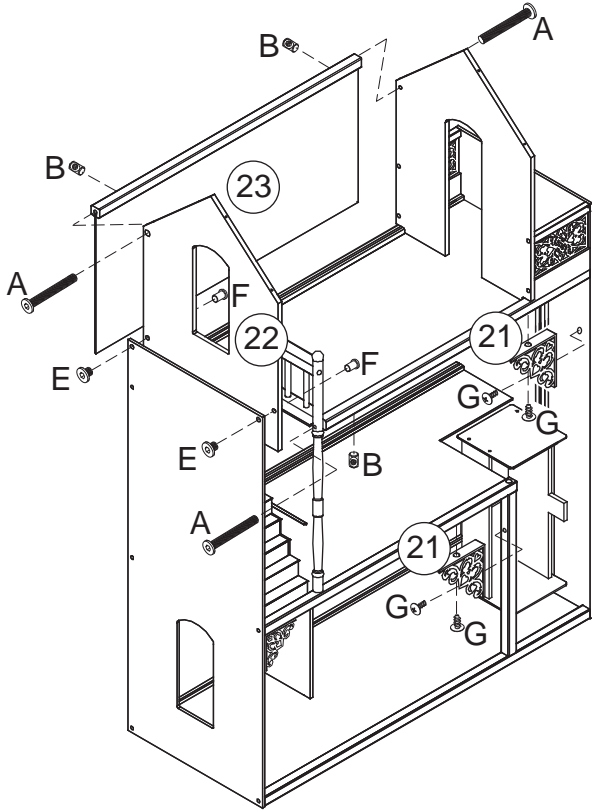
10



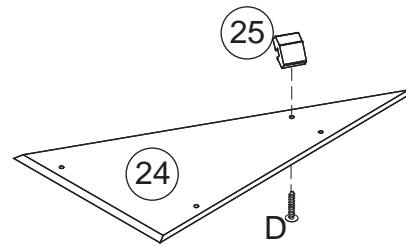
11



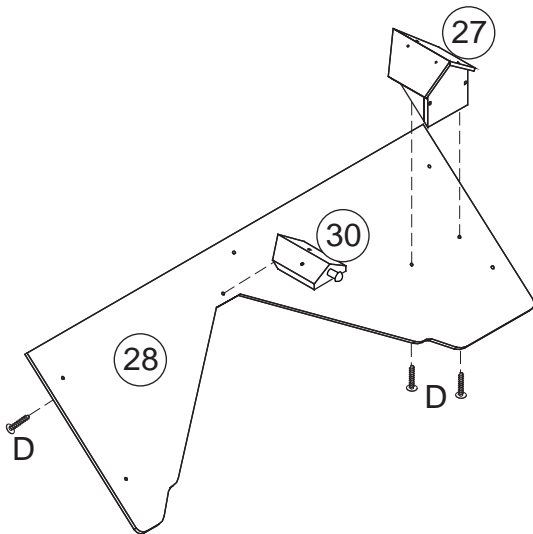
12



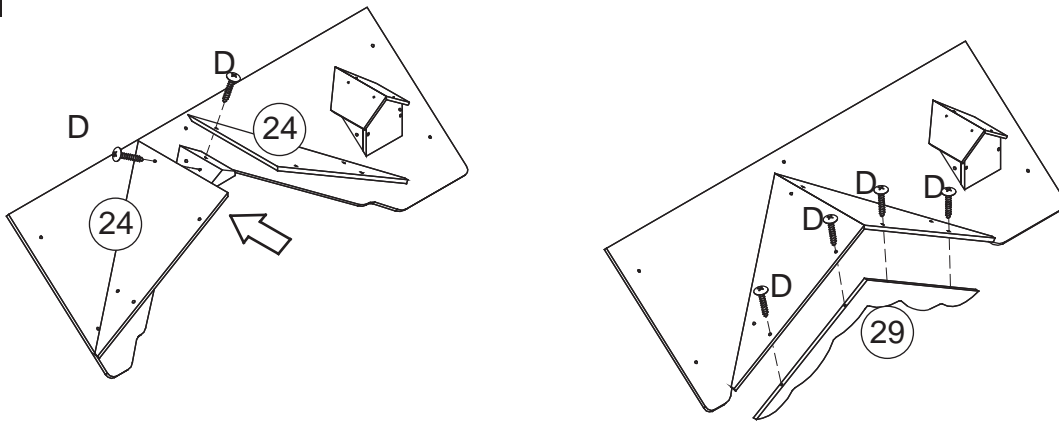
x2 13



14



15



16

